

# MURA 2 Series

Volume attenuator for 70-100V speakers, with auxiliary line and 24V alarm control  
 Attenuatore di volume per diffusori a 70-100V con linea aux e comando di allarme a 24V

en-ita

## User Manual Manuale d'uso

Please read this manual carefully and keep it for future reference  
 Leggete questo manuale e conservatelo per future consultazioni

### 1. UNPACKING / PRIMO UTILIZZO

Thank you for purchasing your MURA 2 Series Volume Control. Carefully unpack the carton and check the contents to ensure that all parts are present and in good conditions:

- 1x MURA 2 Volume Control
- 1x Front Cover (white)
- 1x In-Wall Plastic Box
- 2x Viti di fissaggio
- This User manual

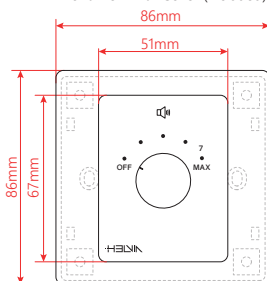
Grazie per aver acquistato il Controllo di Volume MURA Serie 2. Disimballare con cura la confezione e controllare il contenuto per assicurarsi che tutte le parti siano presenti e in buone condizioni:

- 1x Controllo di Volume MURA Serie 2
- 1x Placca Frontale (bianca)
- 1x Scatola da Incasso
- 2x Screws
- Questo manuale di istruzioni

### 2. FEATURES AND SIZE / CARATTERISTICHE E MISURE

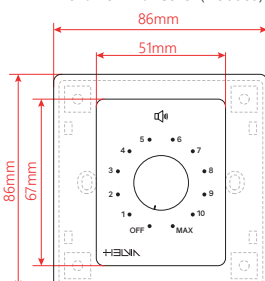
#### MURA 205

Front View with Cover (included)

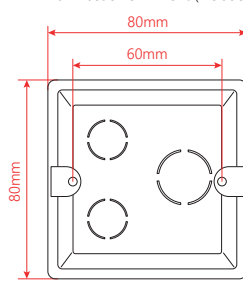


#### MURA 210/230/260

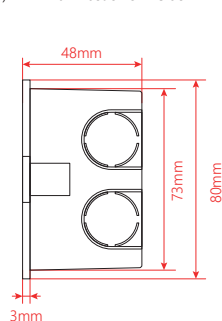
Front View with Cover (included)



In-wall Plastic Box - Front (included)



In-wall Plastic Box - Side

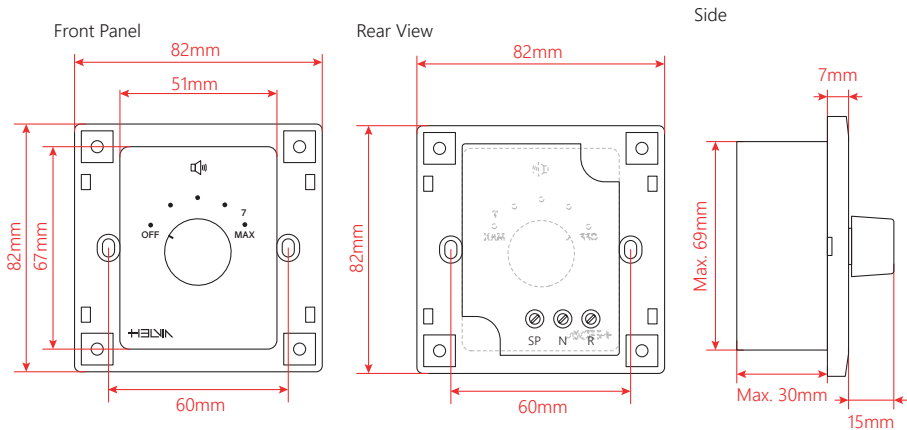


The MURA 2 Serie in-wall Volume Controllers offers a range of volume attenuators for 70V and 100V audio systems and are designed to be recessed in 82x82x-48mm wall boxes (supplied). They allow control of the volume with, respectively, 4 positions + off for MURA 205, and 11 positions + off for MURA 210/230/260. The max. nominal powers range from 2.5W to 30W in case of 70V lines; and 5W to 60W for 100V lines. Each position attenuates the overall level from 5dB to 10dB, depending on the model. MURA

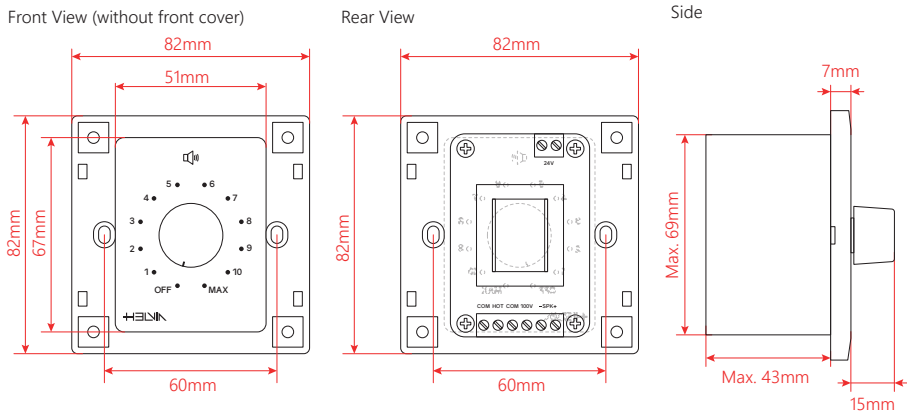
I controlli di Volume MURA serie 2 offrono una gamma di attenuatori per sistemi audio a 70V e 100V e vanno incassati in scatole murali di 82x82x48mm (in dotazione). Permettono il controllo con, rispettivamente, 4 posizioni+Off per il modello MURA 205 e 11 posizioni+Off per i modelli MURA 210/230/260. Le potenze nominali vanno da 2,5W a 30W per linee a 70V; da 5W a 60W per linee a 100V.

Ciascuna posizione comporta una attenuazione dai 5dB ai 10dB a seconda del modello. I

## MURA 205



## MURA 210/230/260



## 2.1. Connections / Conessioni

### MURA 205

From left:

SP = 70-100V Speaker Output

N = 70-100V Line Input

R = 70-100V Line negative pole

### MURA 205

Partendo da sinistra,

SP = Uscita Altoparlante a 70-100V

N = Ingresso Linea a 70-100V

R = Polo Negativo Linea a 70-100V

### MURA 210/230/260

COM = 70-100V Axiliary line negative pole

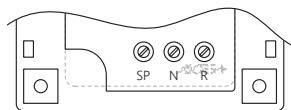
### MURA 210/230/260

COM = Polo negativo per linea 70-100V ausiliaria

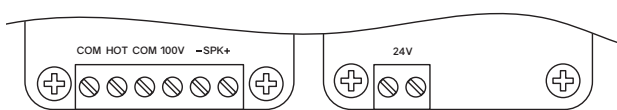
HOT = 70-100V Axiliary line positive pole  
 COM = 70-100V Main line negative pole  
 100V = 70-100V Main line positive pole  
 SPK- = 70-100V Speaker out negative pole  
 SPK + = 70-100V Speaker out positive pole  
 24V = Contacts for 24V relays command

HOT = Polo positivo per linea 70-100V ausiliaria  
 COM = Polo negativo per linea 70-100V principale  
 100V = Polo positivo per linea 70-100V principale  
 SPK- = Polo negativo per altoparlante a 70-100V  
 SPK+ = Polo positivo per altoparlante a 70-100V  
 24V = contatti per comando a relé a 24V

## MURA 205

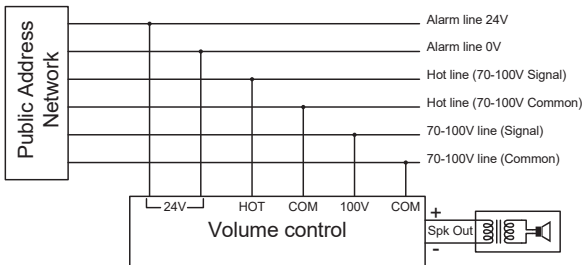


## MURA 210/230/260

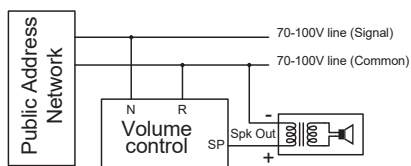


## 2.2. Wiring Diagrams / Schemi di Collegamento

### 6-Wire Network (MURA 210/230/260)



### 2-Wire Network (only MURA 205)



## 3. SPECIFICATIONS / SPECIFICHE

	MURA 205	MURA 210	MURA 230	MURA 260
Nominal Power @ 100V	5W	10W	30W	60W
Nominal Power @ 70V	2.5W	5W	15W	30W
Control	4 Positions + Off	11 Positions + Off		
Step Attenuation	10dB	5dB		
Total Attenuation	40dB	55dB		
Input Line	70-100V			
Emergency Line (Hot)	/	70-100V		
Emergency Control	/	24V		
In-Wall Mount Box	80 x 80 x 48 mm (included)			
Front Cover (included)	White			
Size (WxDxH)	82 x 30 (max) x 82 mm	82 x 43 (max) x 82 mm		
Net Weight	80g	160g	170g	180g
Packing Size (WxDxH)	87 x 45 x 87 mm	94 x 65 x 86 mm		94 x 86 x 75 mm
Gross Weight	110g	190g	200g	210g

The product complies with 2004/108/EC Directive (Electromagnetic Compatibility)

The product complies with 2006/95/EC Directive (Low Voltage)

Il prodotto è conforme alla Direttiva 2004/108/CE (Compatibilità Elettromagnetica)

Il prodotto è conforme alla Direttiva 2006/95/CE (Bassa Tensione)

## 4. WARRANTY AND SERVICE / GARANZIA E ASSISTENZA

All HELVIA® products are covered by warranty according to European regulations (2 years in the case of purchase by private person - B2C; 1 year in the case of purchase by company - B2B). The warranty is valid from the date of purchase by the end user (private individual or company), indicated in the purchase document (receipt in the case of private person; invoice in the case of company). The following cases / components are not covered by the above warranty:

All accessories supplied with the product;

Improper use;

Failure due to wear and tear;

Any unauthorized modification of the product by the user or third parties.

HELVIA must meet the warranty obligations due to any non-compliant materials or manufacturing defects, by remedying free of charge at HELVIA's discretion by either repairing or replacing specific parts or the entire equipment.

Tutti i prodotti HELVIA® sono coperti da garanzia secondo le normative europee (2 anni in caso di vendita finale a privato - B2C; 1 anno in caso di vendita finale ad azienda - B2B). Questa garanzia è valida dalla data di acquisto da parte dell'utilizzatore finale (privato o azienda che sia), indicata nel documento di acquisto (scontrino in caso di privato; fattura in caso di azienda). I seguenti casi / componenti non sono coperti dalla garanzia di cui sopra:

Tutti gli accessori forniti con il prodotto;

Uso improprio;

Guasto dovuto all'usura;

Ogni modifica non autorizzata del prodotto effettuata dall'utente o da terzi

HELVIA deve soddisfare gli obblighi di garanzia dovuti a eventuali materiali non conformi o difetti di fabbricazione, rimediando gratuitamente e a discrezione di HELVIA, con la riparazione o sostituzione di singole parti o dell'intero apparecchio.

## 5. WARNING / AVVERTENZA

READ CAREFULLY - only for EU and EEA (Norway, Iceland and Liechtenstein). This symbol indicates that the product must not be disposed of with household waste, according to the WEEE directive (2202/96/EC and subsequent amendments) and national legislation.



The product must be delivered to a designated waste collection center (e.g. on an authorized one-for-one basis when you buy a new similar product, or to an authorized collection site for recycling waste electrical and electronic equipment).

For more information about where you can drop off your waste equipment for recycling, please contact your local city office, waste authority, approved WEEE scheme or your household waste disposal service.

LEGGETE ATTENTAMENTE - solo per UE e EEA (Norvegia, Islanda e Liechtenstein). Questo simbolo indica che il prodotto non deve essere smaltito con i rifiuti domestici, in base alla direttiva RAEE (2202/96/CE e successive modificazioni) e legislazione nazionale.

Il prodotto deve essere consegnato a un centro di raccolta differenziata o, in caso di ritiro dell'usato quando si acquista un nuovo prodotto simile, ad un rivenditore autorizzato per il riciclaggio di apparecchiature elettriche ed elettroniche (RAEE).

Per ulteriori informazioni sui punti di raccolta delle apparecchiature da rottamare, contattate il comune, l'autorità di gestione dei rifiuti, strutture coinvolte nel sistema RAEE o il servizio di smaltimento dei rifiuti domestici.

[helviasystems.com](http://helviasystems.com)

**HELVIA**  
Set up your solution

This product is imported in the European Union by

Questo prodotto è importato nell'Unione Europea da

FRENEXPORT SPA - Via Enzo Ferrari, 10 - 62017 Porto Recanati - Italy

HELVIA® is a registered trademark of FRENEXPORT SPA - Italy

HELVIA® è un marchio di fabbrica registrato di FRENEXPORT SPA - Italia

Made in China



Ver 1.0 - Mar. 2022