

APAVE Lyonnaise

Association Lyonnaise des Propriétaires d'Appareils à Vapeur et Electriques (A.L.P.A.V.E.)
Association sans but lucratif Siret 775 644 552 00017- APE 743 B

177 route de Sain-Bel - BP 3 - 69811 TASSIN CEDEX- Tél. 04 72 32 52 52- Fax 04 72 32 52 00
www.apave.com

Ste GOTE

Route de la filière

74 370 CHARVONNEX

DOSSIER : 20330240a

AFFAIRE SUIVIE PAR : F. MOUTIN

IDENTIFICATION : Votre commande du 30 avril 2003

**Essais sur structure tubulaire
Duo, Trio et Quatro**

Essais effectués les 5 et 6 juin 2003

Ce rapport comprend 7 pages

FONTAINE, le 11 juillet 2003

Le Chargé d'Affaire



F. MOUTIN

Le Responsable du Centre d'Essais
de Fontaine



V. MAILLOCHEAU



SOMMAIRE

- I - OBJECTIF
- II - REFERENTIELS
- III - MATERIEL TESTE
- IV - METHODES D'ESSAIS
- V - RESULTATS

I - OBJECTIF

La société APAVE a réalisé pour le compte de la société GOTE des essais de charge sur des structures tubulaires utilisées dans le domaine du spectacle.

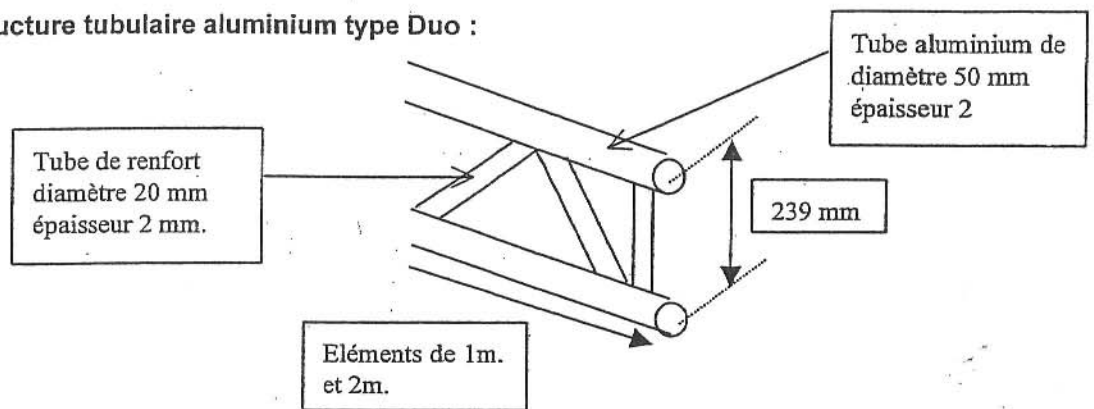
II - REFERENTIELS

Ces essais ont été réalisés en dehors de tout référentiel technique de type normatif ou réglementaire.

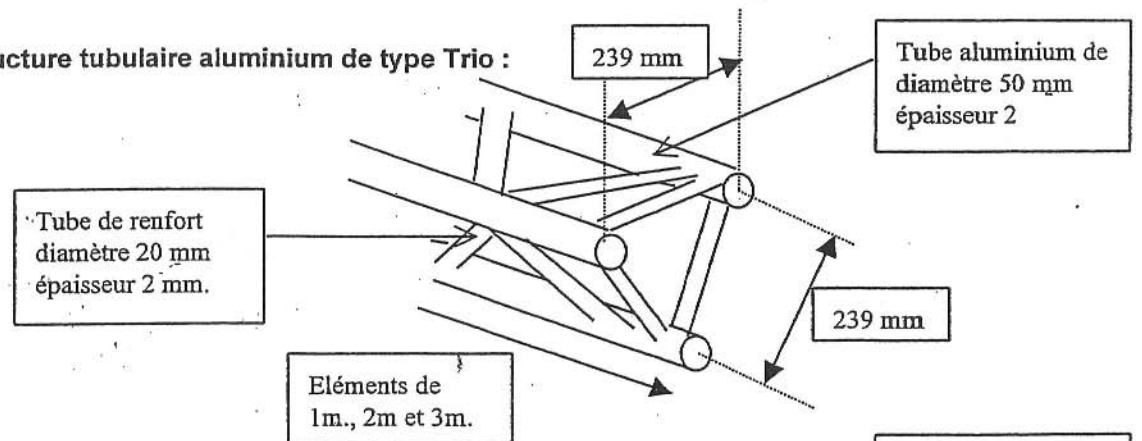
III - MATERIEL TESTE

Toutes les structures tubulaires testées sont des produits de série, elles se présentent sous la forme suivante :

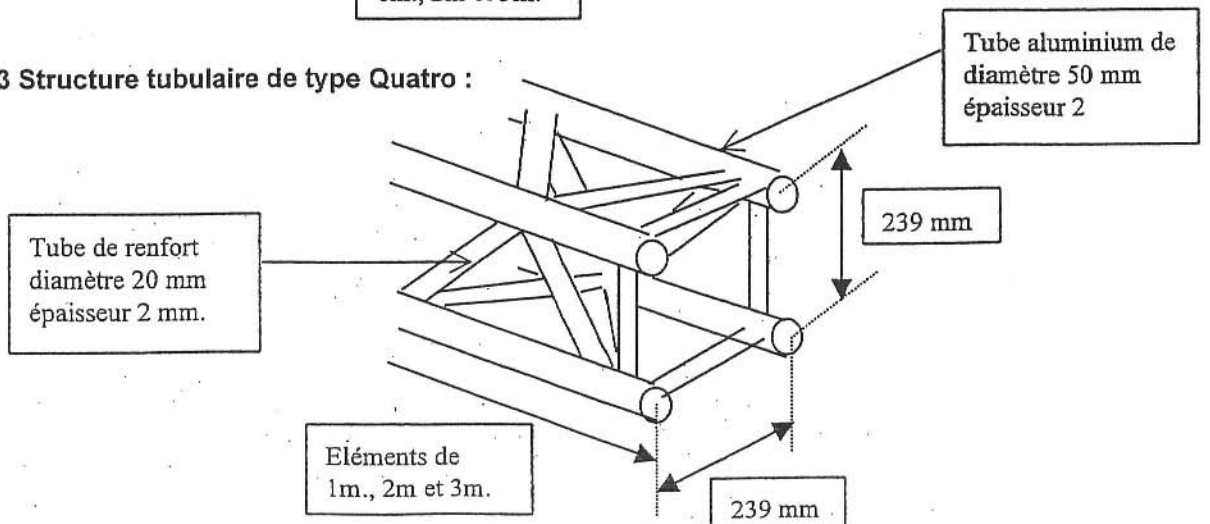
3 - 1 Structure tubulaire aluminium type Duo :



3 - 2 Structure tubulaire aluminium de type Trio :



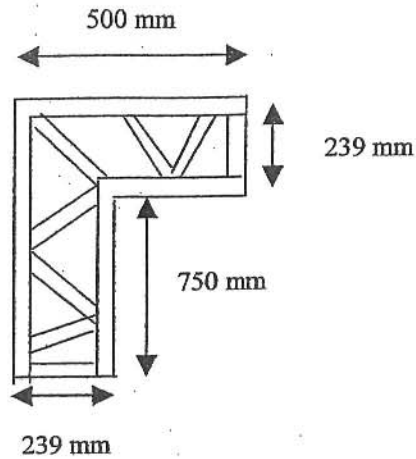
3 - 3 Structure tubulaire de type Quatro :



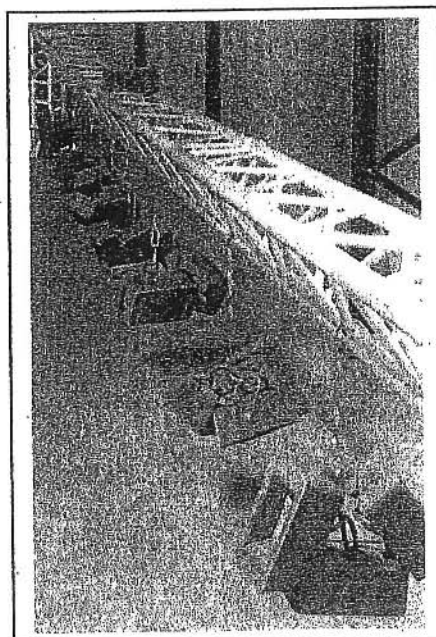
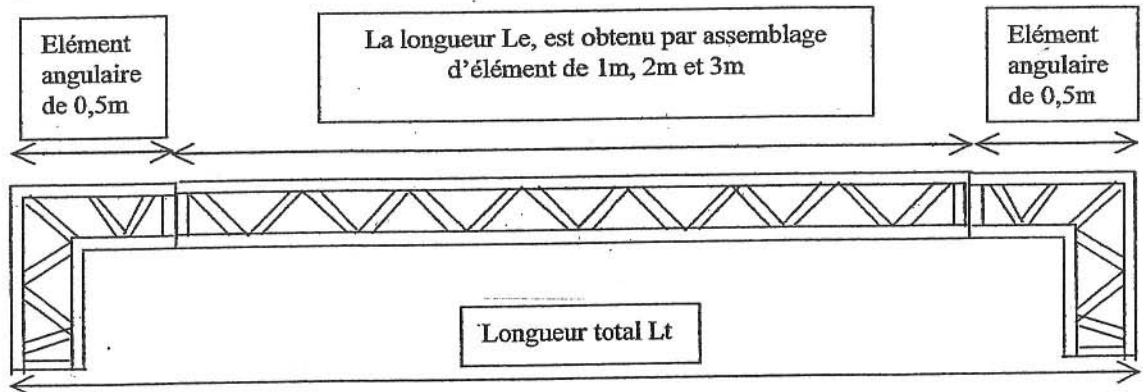
IV - METHODES D'ESSAIS

4 - 1 Structure d'essai :

Les structures Trio et Quatro sont montées pour la commodité des essais entre deux éléments angulaires appropriés. Ces éléments angulaires ont les dimensions suivantes :



La structure Trio (ou Quatro) a été testée sur des longueurs allant de 4m. à 12m (respectivement 4m à 14m) en assemblant des éléments de 3m, 2m et 1m. La structure complète d'essai se présente sous la forme suivante :





4- La structure Duo est maintenue en ses extrémités par des colliers fixés aux montants des éléments angulaires.

Remarques :

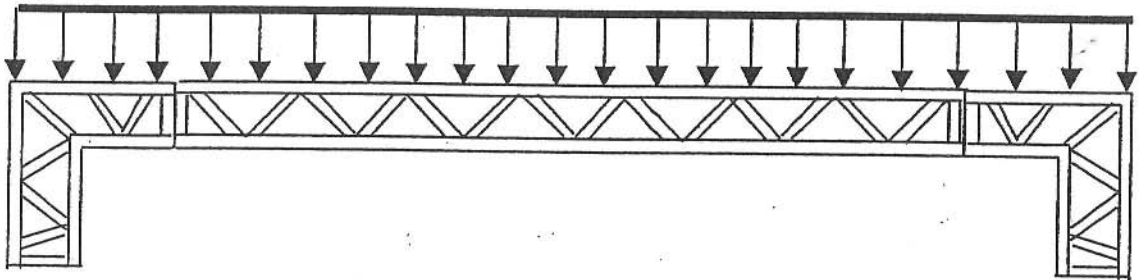
- Les éléments angulaires ne sont pas fixés au sol. La structure est libre de tout mouvement
- La structure Trio est testée avec la pointe en bas.

4 - 2 Charge d'essai :

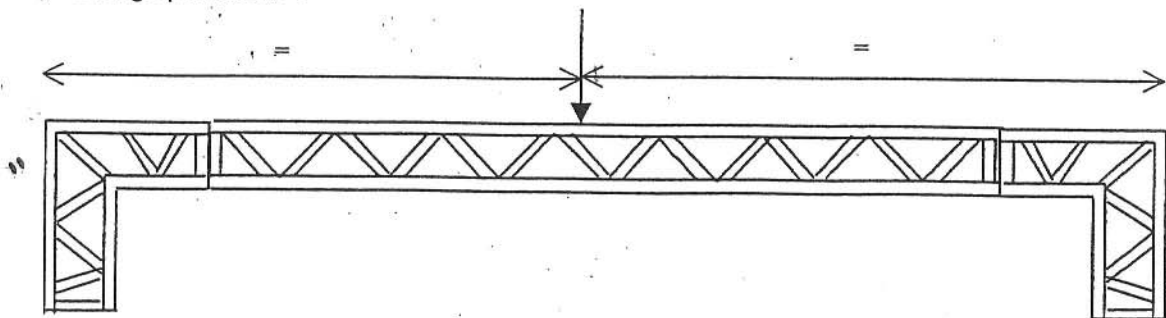
Les essais consistent à mesurer la flèche au centre de la structure d'essai suivant deux configurations de charge :

- Charge uniformément répartie sur la longueur.
- Charge ponctuelle appliquée au centre

a) Charge répartie :



b) Charge ponctuelle :



4 - 3 Mesure de la flèche

La flèche est mesurée à l'aide d'un régllet fixé au centre de la portée et d'une lunette de visée disposant d'un réticule. La valeur de la flèche correspond à la différence entre la position initiale du réticule sur le régllet et la position finale après chargement.



V - RESULTATS

5 - 1 Structure Duo :

Duo			
Longueur testée incluant les éléments angulaires	4m	5m	6m
Eléments assemblés	2x2m	2x2m + 1m	3x2m
Charge répartie	180 kg	100 kg	60 kg
Flèche sous charge	5 mm	5 mm	3 mm
Charge ponctuelle	100 kg	60 kg	40 kg
Flèche sous charge	4 mm	3 mm	3 mm

Après chaque cas de charge aucune flèche résiduelle n'a été constatée.

V - 2 Structure Trio :

Trio					
Longueur testée incluant les éléments angulaires	4m	5m	6m	7m	8m
Eléments assemblés	1x3m + 2x0.5m	3m + 1m + 2x0.5m	3m + 2m + 2x0.5m	2x3m + 2x0.5m	2x3m + 1m + 2x0.5m
Charge répartie	1 000 kg	800 kg	700 kg	600 kg	550 kg
Flèche sous charge	15 mm	22 mm	34 mm	36 mm	55 mm
Charge ponctuelle	500 kg	400 kg	360kg	300kg	280kg
Flèche sous charge	3 mm	15 mm	24 mm	27 mm	44 mm

Trio				
Longueur testée incluant les éléments angulaires	9m	10m	11m	12m
Eléments assemblés	2x3m + 2m + 2x0.5m	3x3m + 2x0.5m	3x3m + 1m + 2x0.5m	3x3m + 2m + 2x0.5m
Charge répartie	500 kg	460 kg	400 kg	360 kg
Flèche sous charge	64 mm	85 mm	94 mm	96 mm
Charge ponctuelle	260kg	240kg	200 kg	180kg
Flèche sous charge	54 mm	69 mm	77 mm	91 mm

V - 3 Structure Quatro :

Quatro						
Longueur testée incluant les éléments angulaires	4 m	5 m	6 m	7 m	8 m	9 m
Eléments assemblés	1x3m + 2x0.5m	3m + 1m + 2x0.5m	3m + 2m + 2x0.5m	2x3m + 2x0.5m	2x3m + 1m + 2x0.5m	2x3m + 2m + 2x0.5m
Charge répartie	1300 kg	1200 kg	1100 kg	1050kg	1040kg	1020kg
Flèche sous charge	12 mm	17 mm	24 mm	39 mm	48 mm	69 mm
Charge ponctuelle	645 kg	600 kg	560 kg	465 kg	525 kg	510 kg
Flèche sous charge	7 mm	12 mm	18 mm	28 mm	37 mm	50 mm

Quatro					
Longueur testée incluant les éléments angulaires	10 m	11m	12 m	13 m	14 m
Eléments assemblés	3x3m + 2x0.5m	3x3m + 1m + 2x0.5m	3x3m + 2m + 2x0.5m	4x3m + 2x0.5m	4x3m + 1m + 2x0.5m
Charge répartie	1000kg	915 kg	775 kg	555 kg	340 kg
Flèche sous charge	98 mm	108 mm	119 mm	121 mm	74 mm
Charge ponctuelle	500 kg	445 kg	385 kg	265 kg	180 kg
Flèche sous charge	73 mm	83 mm	93 mm	83 mm	75 mm

FONTAINE, le 11 juillet 2003

Le Chargé d'affaire


F. MOUTIN

Le Responsable du Centre d'Essais de Fontaine


V. MAILLOCHEAU