



Nom commercial : NOVA PAR 710

Référence : N.NOVA.PAR.710

EAN 13 : 3510360

LED : RGBW 10 w 4 en 1

Nombre de LED : 7

LUX : 5230@ 2m (RGBW)

Classification IP : IP 65

Afficheur : OLED avec 4 boutons de navigation

Angle d'ouverture : 25° (en option filtre extérieur 40° (soit angle 50°), 60° (soit angle 70°) ou 40 x 1° (soit angle 50° x 25°)

Dimmer : 0 à 100% - 16 bit

Captation vidéo : Flicker free (absence de scintillement lors de la captation vidéo)

Stroboscopie : 0 - 20 Hz

Durée de vie LED : 40 000 h soit env. 5 ans en 24h/24h

Pilotage : DMX 512 / Autonome / Maître-esclave

Canaux DMX. : 5 ou 8 canaux

Consommation max : 80 W

Nombre de projecteur en liaison électrique IN/OUT : 15

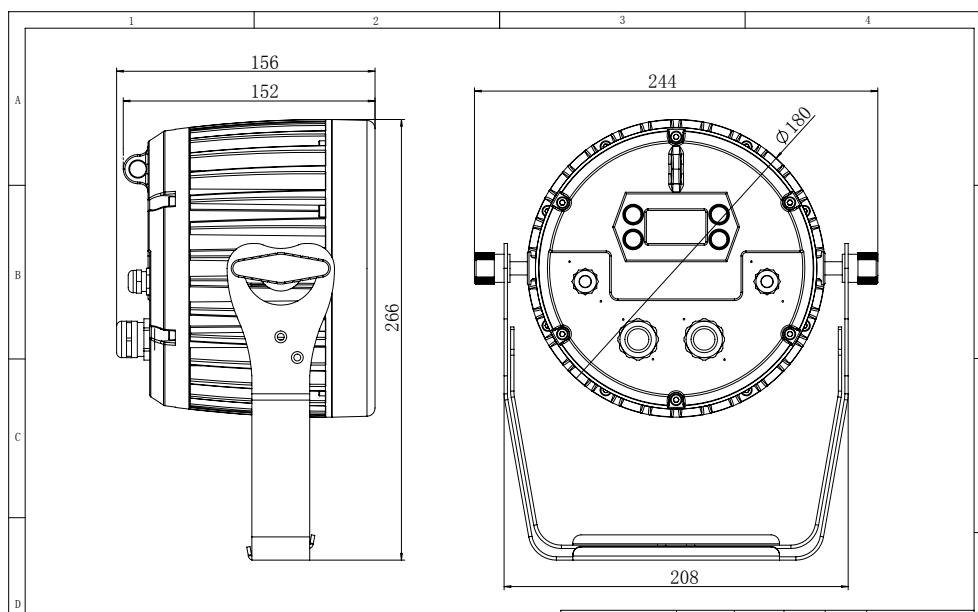
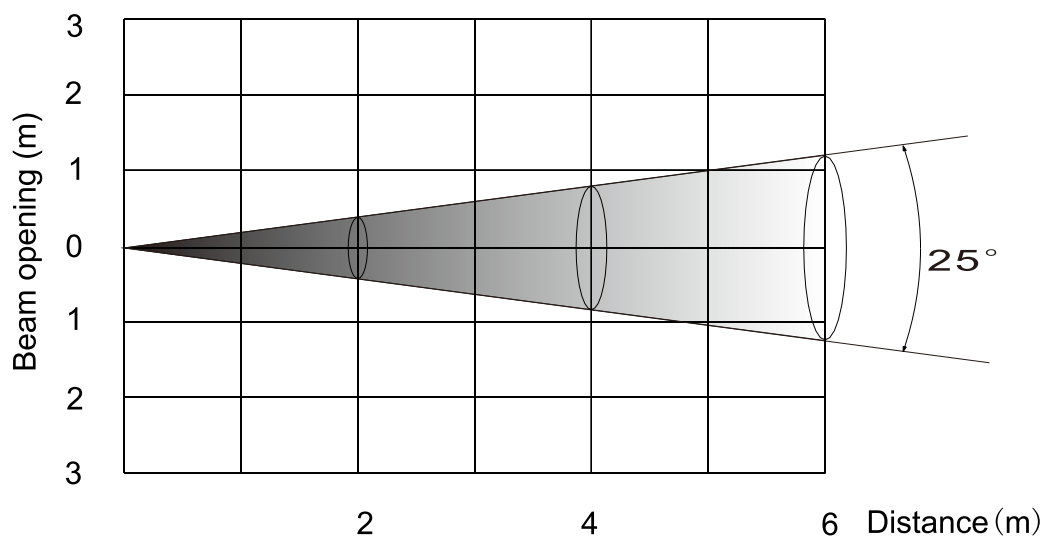
Dimensions : 266 x 244 x 156 mm

Poids : 5 kg

Température d'utilisation : minimum -20°C maximum + 40°C

Température maximum de la structure extérieure : 65°C

|       |      |      |     |
|-------|------|------|-----|
| Red   | 810  | 251  | 115 |
| Green | 1502 | 430  | 200 |
| Blue  | 1531 | 455  | 213 |
| White | 1305 | 415  | 150 |
| RGBW  | 5230 | 1350 | 730 |



| Menu               | Sous Menu  | Description  |
|--------------------|--|--|
| Adresse DMX        | A.(001-512)  | Adresse DMX de 001 à 504   |
| Mode               | Manuel<br>DMX 1<br>DMX 2<br>AUTO<br>Define Mode  | Mode manuel<br>Mode DMX 5 canaux (par défaut)<br>Mode DMX 8 canaux<br>Mode automatique<br>Mode défini  |
| Couleurs           | Rouge<br>Vert<br>Bleu<br>Froid<br>Rose<br>Jaune<br>Cyan<br>Ambre<br>Blanc                                  | Eclairage rouge<br>Eclairage vert<br>Eclairage bleu<br>Eclairage blanc froid<br>Eclairage rose<br>Eclairage Yellow<br>Eclairage bleu cyan<br>Eclairage Ambre<br>Eclairage blanc lumière du jour (4000°k) |
| Couleurs fines     | Rouge<br>Vert<br>Bleu<br>Blanc froid   | Rouge de 0 à 255<br>Vert de 0 à 255<br>Bleu de 0 à 255<br>Blanc froid de 0 à 255   |
| Dimmer             | 0 à 255  | Intensité lumineuse de 0 à 255   |
| Stroboscope        | 0 à 20   | Stroboscope de 0 à 20 flash/s<br>de lent à rapide  |
| Auto<br>Programme  | 3 couleurs automatiques<br>7 couleurs automatiques<br>7 couleurs fondues<br>Stroboscope 1<br>Stroboscope 2 | Programme 3 couleurs automatique<br>Programme 7 couleurs automatique<br>Programme 7 couleurs fondues<br>Programme stroboscope 1<br>Programme stroboscope 2   |
| Afficheur INV      | 0<br>180   | Afficheur en position par défaut<br>Afficheur en position inversée   |
| Afficheur OFF      | ON<br>30S<br>60S   | Afficheur toujours allumé<br>Extinction de l'afficheur après 30<br>secondes<br>Extinction de l'afficheur après 60<br>secondes  |
| Langage du<br>menu | EN<br>FR   | Menu en Anglais<br>Menu en Français  |
| Reset              | NO<br>YES  | Pas de fonction<br>Retour au réglages usine  |
| Info               | Nicols / V1.1  | Marque et version du logiciel  |

## MODE DMX 1 : 5 canaux (Par défaut)

| Canal | Fonction | Valeurs DMX | Description                         |
|-------|----------|-------------|-------------------------------------|
| 1     | Dimmer   | 0 à 255     | Réglage de l'intensité de 0 à 100 % |
| 2     | Rouge    | 0 à 255     | Réglage du rouge de 0 à 100%        |
| 3     | Vert     | 0 à 255     | Réglage du vert de 0 à 100%         |
| 4     | Bleu     | 0 à 255     | Réglage du bleu de 0 à 100%         |
| 5     | Blanc    | 0 à 255     | Réglage du blanc de 0 à 100%        |

## MODE DMX 2 : 8 canaux

| Canal | Fonction     | Valeurs DMX   | Description   |
|-------|--------------|---|---|
| 1     | Dimmer       | 0 à 255   | Réglage de l'intensité de 0 à 100 %   |
| 2     | Rouge        | 0 à 255   | Réglage du rouge de 0 à 100%  |
| 3     | Vert         | 0 à 255   | Réglage du vert de 0 à 100%   |
| 4     | Bleu         | 0 à 255   | Réglage du bleu de 0 à 100%   |
| 5     | Blanc        | 0 à 255   | Réglage du blanc de 0 à 100%  |
| 6     | Strobe       | 0 à 13<br>14 à 255  | Pas de fonction<br>Stroboscope de lent à rapide   |
| 7     | Mode auto    | 0 à 9<br>10 à 99<br>100 à 139<br>140 à 179<br>180 à 209<br>210 à 229<br>230 à 255 | Pas de fonction<br>Macro de couleur<br>Changement franc de 3 couleurs<br>Changement franc de 7 couleurs<br>Changement fondu de 7 couleurs<br>Stroboscope 1 avec 7 couleurs<br>Stroboscope 2 avec 7 couleurs |
| 8     | Vitesse auto | 0 à 255   | Vitesse mode auto de lent à rapide  |