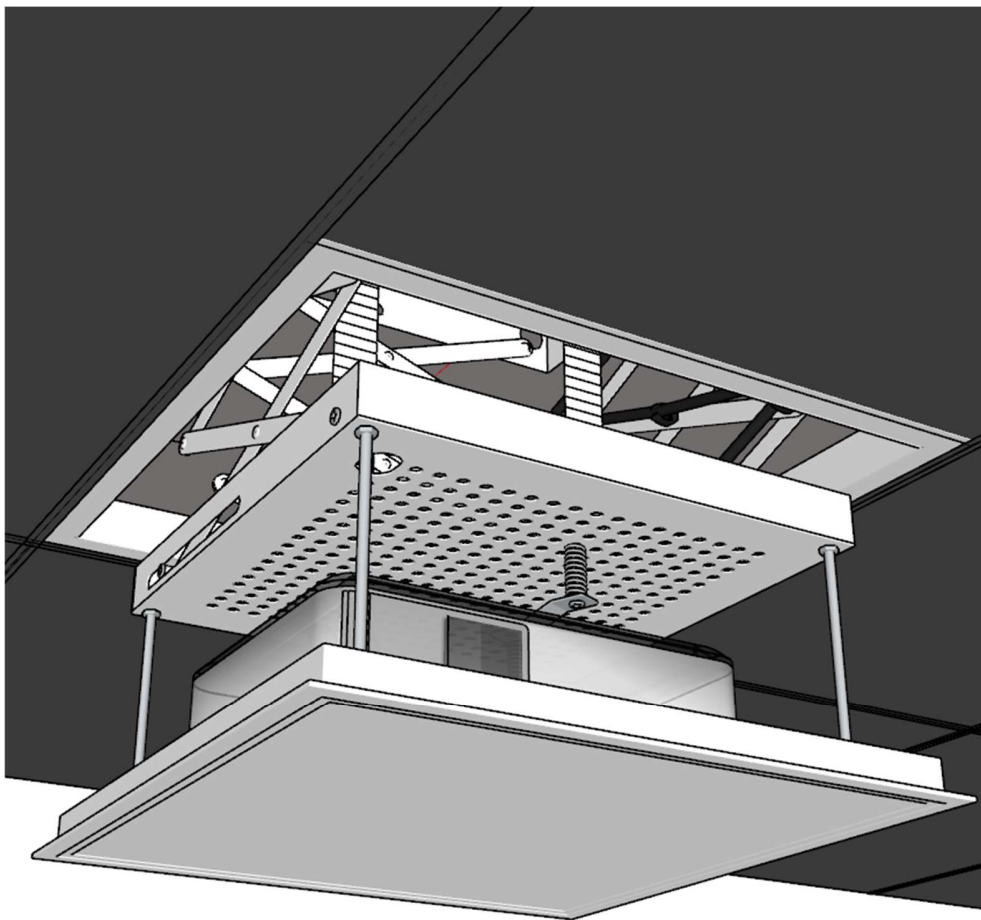
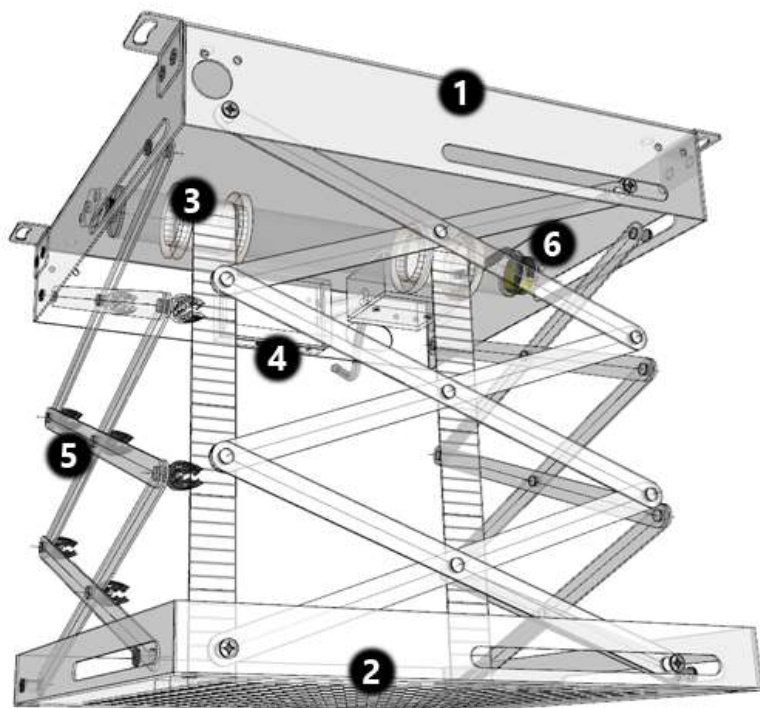


Deze snelstart gids is een aanvulling op de handleiding. Het helpt u met eenvoudige en praktische tips om uw beamerlift correct en snel te kunnen monteren.

iVisions PL-series





Onderdelen beamerlift

- 1 Bovenbak
- 2 Onderbak
- 3 Motor met geleidingskragen trekbanden
- 4 Sturingsunit en noodbediening
- 5 Geleidingsscharen (één zijde uitgerust met kabelklemmen)
- 6 Motorstopregeling (In- en uitrol instellingen van motor)

Vorbereidingen

Haal de beamerlift voorzichtig uit de verpakking. De beamerlift bevat begeleidingsscharen, zorg dat u uw vingers niet tussen de scharen krijgt om verwondingen te voorkomen. De lift is bij het uitpakken deels 'open' om er voor te zorgen dat tijdens transport en opslag de hijsbanden niet aangespannen zijn en om er voor te zorgen dat u de bevestigingsmaterialen uit de lift kan krijgen. Verwijder alle verpakkingsmaterialen en overige loszittende materialen voordat over wordt gegaan tot installatie.

U hoeft nog geen materialen te bevestigen aan de beamerlift vóór montage aan het plafond.



Zorg er ten alle tijden voor dat het plafond waaraan u de lift monteert, hiervoor geschikt is. Een beamerlift is een relatief zwaar apparaat dat bewegende onderdelen heeft en trillingen veroorzaakt. Een ongeschikte montageplaats kan leiden tot ernstige verwondingen.



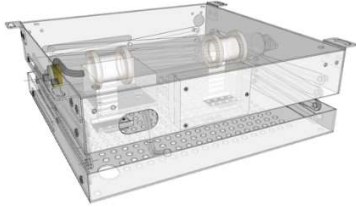
Er zijn twee mogelijkheden tot installatie; mét en zonder de meegeleverde montage beugels. De montage beugels maken de installatie eenvoudiger en mogelijk voor één persoon, echter heeft de beamerlift hierdoor 35mm méér inbouwhoogte nodig.



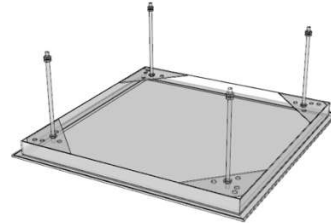
Plaats de beamerlift met twee personen en gebruik professionele hulpmiddelen naar inzicht. Alleen mét de montagebeugels is het mogelijk om de installatie uit te voeren met 1 persoon, dit wordt echter niet aangeraden.



De beamerlift is ontworpen om te plaatsen in een systeemplafond. In een vast plafond (zoals een gipsplafond of koof) is mogelijk, echter is het benodigd om een extra luik te plaatsen nabij de beamerlift, waardoor altijd onderhoud kan worden uitgevoerd aan de beamer en de lift goed kan worden ingesteld.



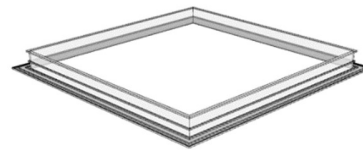
Basisunit van beamerlift



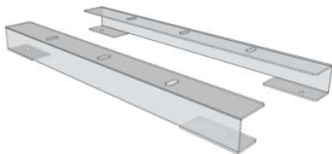
Plafondplaat



Voorbeeld van enkel montagepunt



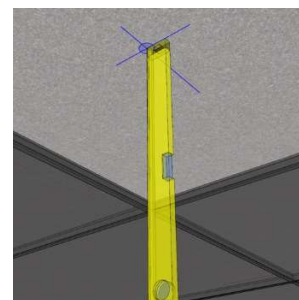
Kraag



Montage beugels.

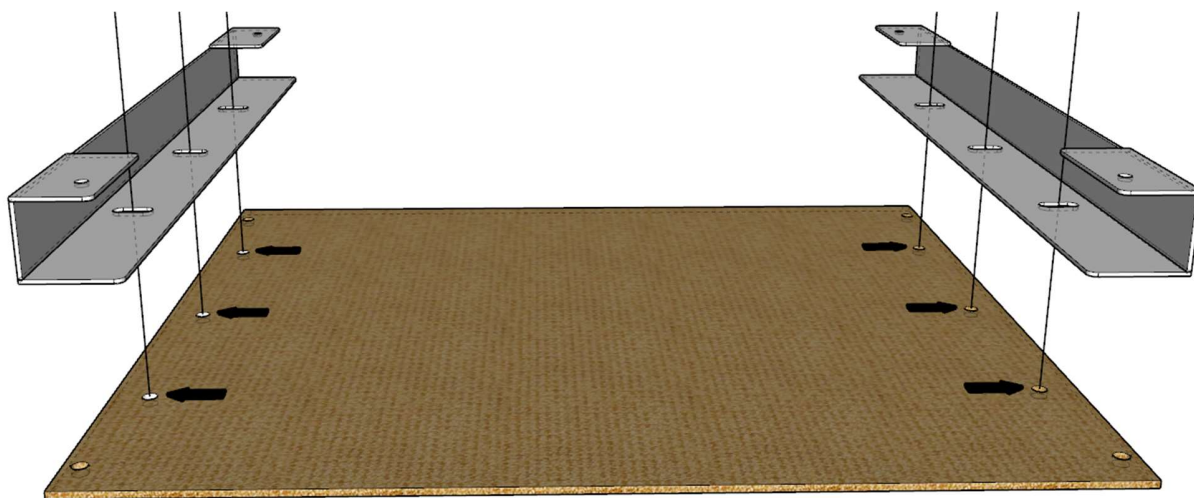
Installatie**Stap A**

Bij plaatsing in een systeemplafond, dient u het gat goed uit te meten naar het vaste plafond. Dit is bijvoorbeeld mogelijk door met een waterpas de vier hoeken naar boven uit te meten. Teken een kader op het plafond dat dezelfde grootte heeft als de plafondplaat van de beamerlift. (Bijvoorbeeld 60cm x 60cm)



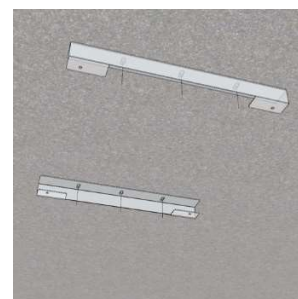
Gebruikmakend van de montagebeugels

Stap B-1 In de verpakking zit een kartonnen boormal. Bekijk voor installatie welke gaten corresponderen met de gaten van de montagebeugels en markeer deze. Plaats nu de boormal in het midden van het kader op het vaste plafond en teken de juiste gaten af. De horizontale draaihoek (kijkrichting) van de lift is niet relevant; de beamer kan naar alle kanten worden gericht.

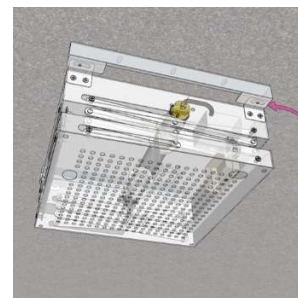


Stap B-2 **Beton:** Boor de juiste gaten met een 8mm of 10mm steenboor (plug: S8 of S10) en monteer de montage beugels aan het plafond met houtdraadbouten m8.

Hout: Boor de gaten voor met een 6mm houtboor en monteer de montage beugels aan het plafond met houtdraadbouten m8.



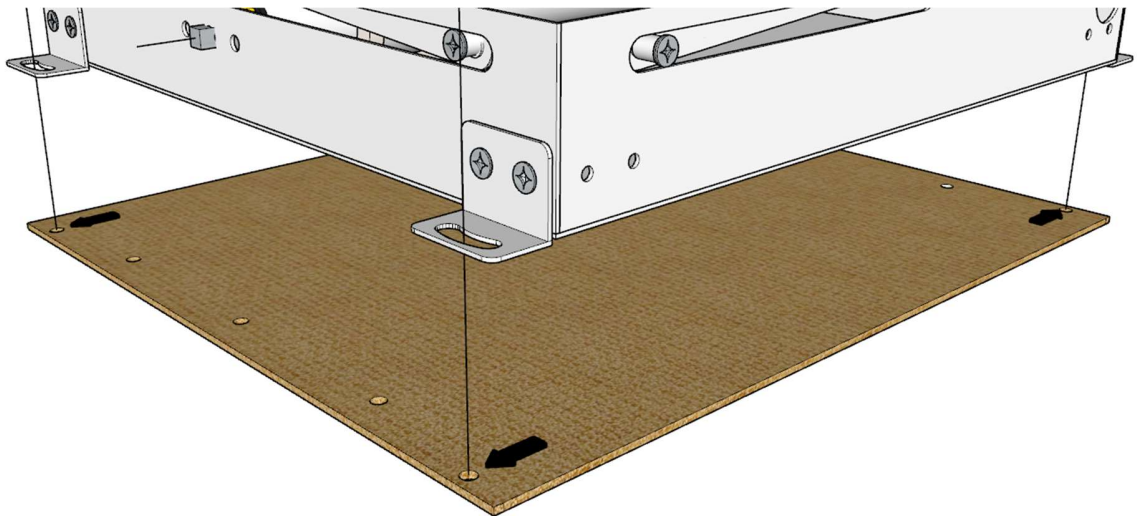
Stap B-3 Hang de lift in de montagebeugels. De lippen van de lift corresponderen met de lippen van de montagebeugels.



Ga verder naar stap D

Rechtstreekse montage

Stap C-1 In de verpakking zit een kartonnen boormal. Bekijk voor installatie welke gaten corresponderen met de gaten van de montagebeugels en markeer deze. Plaats nu de boormal in het midden van het kader op het vaste plafond en teken de juiste gaten af. De horizontale draaihoek (kijkrichting) van de lift is niet relevant; de beamer kan naar alle kanten worden gericht.



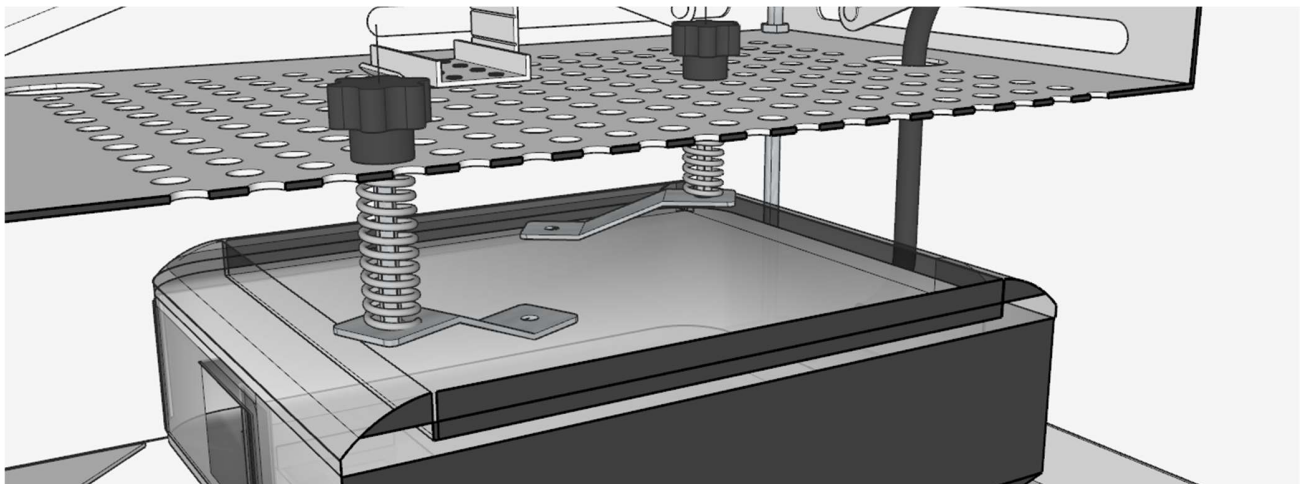
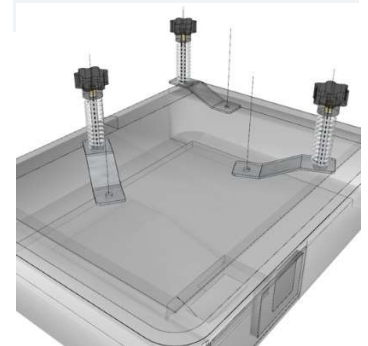
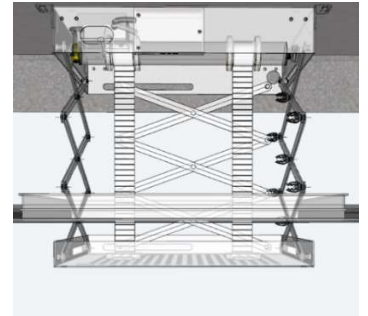
Stap C-2 **Beton:** Boor de juiste gaten met een 8mm of 10mm steenboor (plug: S8 of S10) en monteer de lift aan het plafond met houtdraadbouten m8.

Hout: Boor de gaten voor met een 6mm houtboor en monteer de lift aan het plafond met houtdraadbouten m8.

NB: Er kunnen ook houtdraadpennen worden gebruikt.



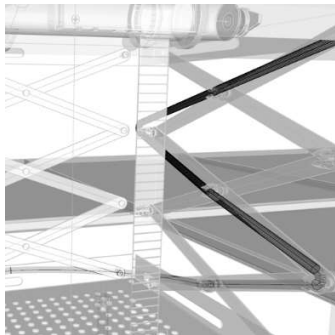
- Stap D-1 Sluit de beamerlift aan op de stroom en laat de beamerlift naar beneden. Indien de beamerlift niet onder uw systeemplafond uit komt, ga dan eerst naar de 'in- en uitrol instellen' (laatste pagina's van het document). Zorg er voor dat de onderbak van de beamerlift onder het systeemplafond uitkomt voor een eenvoudige installatie.
- Stap D-2 Monteer de montageplaatjes aan de beamer met de juiste boutjes. Zorg van te voren dat de lange bout met veer en eindkop in de plaatjes zijn verwerkt voor een eenvoudige plaatsing. Schroef de schroeven in de beamer handvast. (Vast is vast)
- Stap D-3 Bevestig de beamer aan de onderbak. Wellicht moet u de pootjes manoeuvreren naar corresponderende gaten. In principe maakt het geen verschil welke gaten van de beamerlift u gebruikt, echter raden wij aan om ze zo breed als mogelijk te plaatsen. Zorg wel dat de beamer zo veel als mogelijk gecentreerd hangt en niet buiten de onderbak steekt.



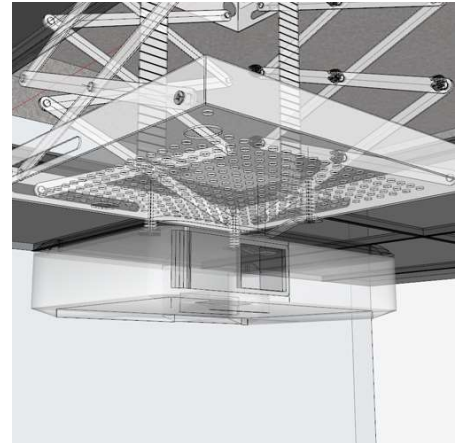
Beamers hebben verschillende hoeveelheden bevestigingspunten. Gebruik elk punt, tenzij de beamer er meer dan 4 heeft; dan zijn 4 pootjes voldoende.

Stap D-4 Draai de pootjes dusdanig strak, dat de veren onder spanning staan, maar nog wel veerruimte over hebben. De beamer moet op een gefixeerde plek vast zitten, maar wel zijn trillingen kwijt kunnen die door de beamerlift worden veroorzaakt, voel dus aan de beamer of deze op de zelfde plek blijft als u er aan beweegt.

Stap D-5 Trek nu de kabels die benodigd zijn voor de beamer. Trek eerst de kabels door het oog in de onderbak.

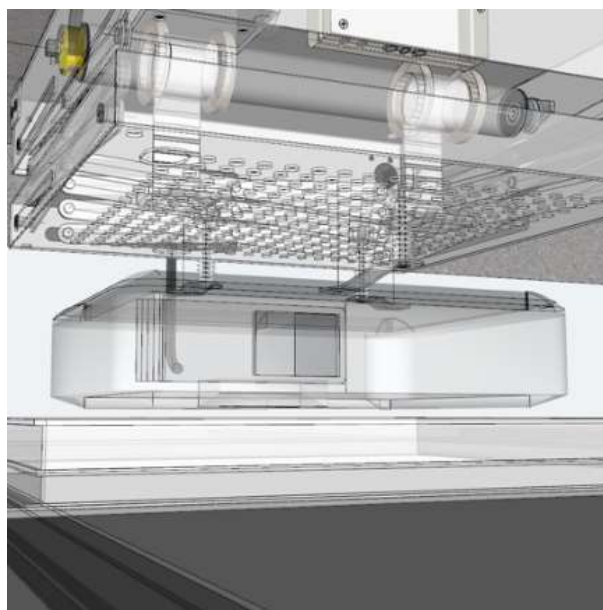
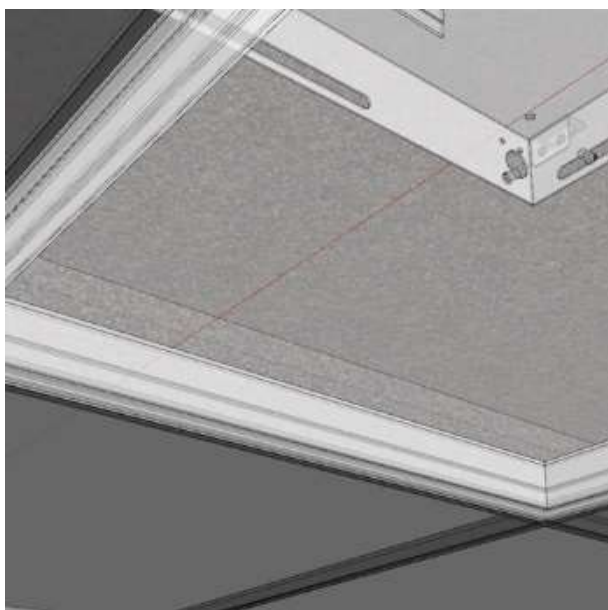


Daarna via de scharnieren - waar aan één zijde klemmen zitten om de kabels in te werken – door een gat van de onderbak. Leg de kabels boven de beamer langs en klik deze in de corresponderende aansluitingen. Trek vervolgens de overlengte van de kabels weg en gebruik bundelbandjes om de kabels (niet te strak) vast te zetten aan zowel de onderbak, scharnieren als de bovenbak.



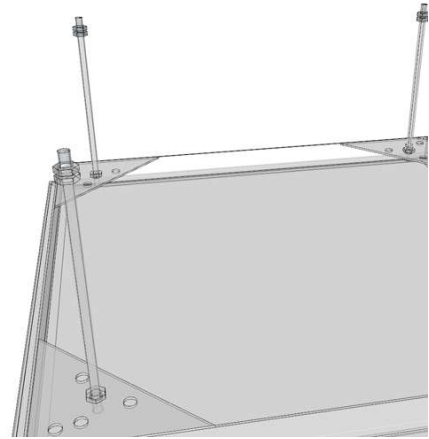
Probeer een aantal keren om de beamerlift omhoog en omlaag te bewegen en controleer of de kabels goed op hun plek blijven. De beamerlift heeft geen beveiliging tegen fysieke overbelasting, dus deze zal kabels zwaar kunnen beschadigen indien er kabels klem komen te zitten.

Stap D-6 Leg nu de kraag in de ruimte in het plafond op de stijlen. De onderplaat zal straks tussen de stijlen tegen de kraag aan vallen om zo min mogelijk op te vallen. Stel nu de beamerlift dusdanig in, dat de onderkant van de beamer minimaal 1cm boven de kraag uitsteekt (voor de meest eenvoudige installatie) op de maximale inrol (naar boven toe). Ga naar 'in- en uitrol instellen' (laatste pagina's van het document) om te lezen hoe.



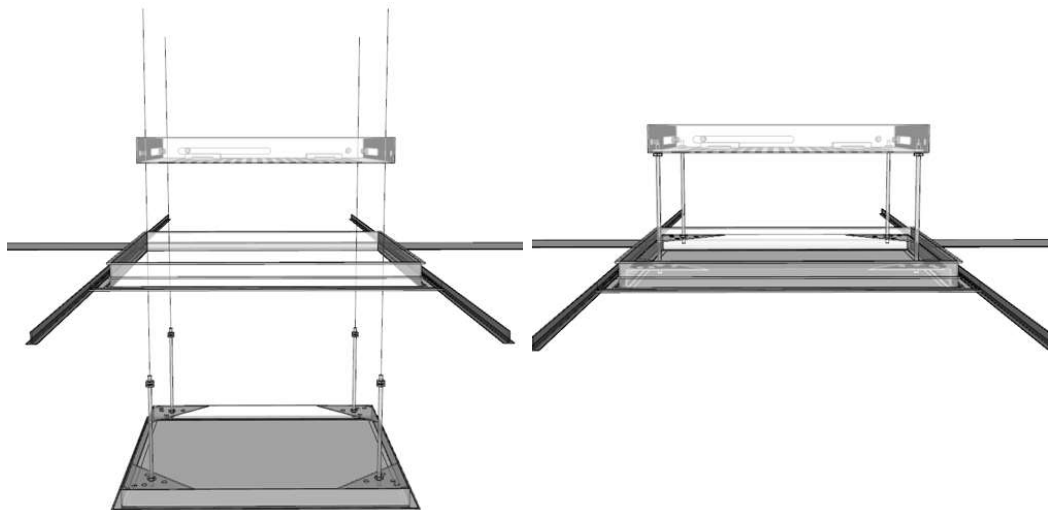
Stap D-7

Zodra de in- en uitrol van de beamerlift klaar is, dient u de onderplaat te bevestigen. Bereid deze voor, door de draadstangen te bevestigen aan de onderplaat. Gebruik de corresponderende gaten met de beamerlift zelf, bij de PL800 versie zijn dit de gaten in het midden van de driehoekjes het meest naar het midden toe. Gebruik 1 moer onder en 1 moer boven en draai deze strak naar elkaar toe, zodat de draadstangen niet kunnen bewegen. Haal de bovenste moer aan de uitstekende draadstangen eraf zodat de draadstangen door de onderbak van de beamerlift kunnen.



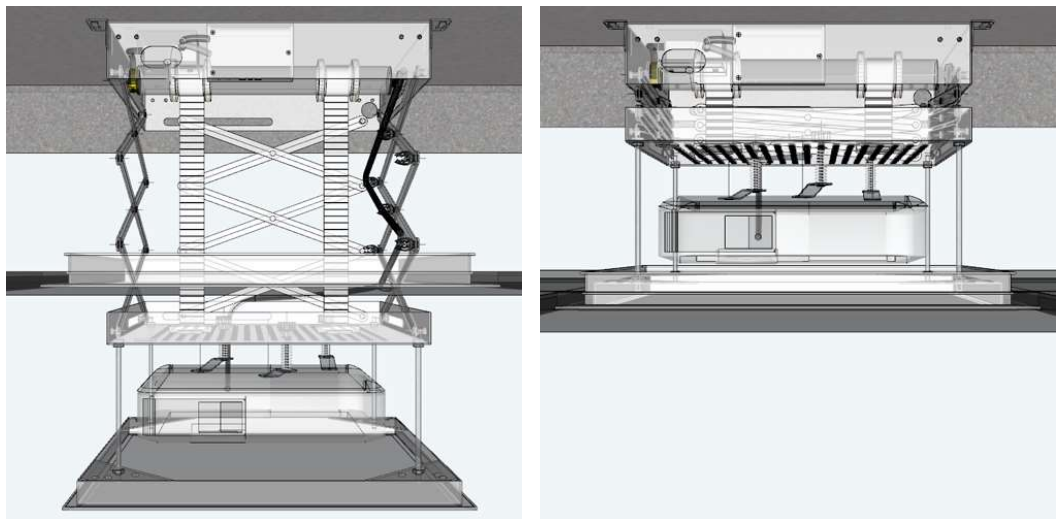
Stap D-8

Zorg dat de beamerlift in zijn bovenstand staat en druk nu de draadstangen van de onderplaat door de onderbak van de beamerlift. Druk de onderplaat nu geheel tegen de kraag aan. Dit is de hoogte waarop de onderplaat geïnstalleerd dient te worden. Draai de moeren over de draadstangen om de onderplaat vast te houden op deze hoogte. Fixeer de plaat door ook de onderste moeren naar boven te draaien, waardoor deze vast zit en er geen speling meer zit in de draadstangen noch de onderplaat.



Sta D-9

Controleer de bevestiging van de onderplaat door de beamerlift verschillende keren op en neer te laten. Controleer hierbij de kabels en een juiste sluiting. Zorg dat de beamerlift geen kracht ondervindt bij de sluiting. Het resultaat dient een glad en soepel lopende beamerlift te zijn waar de kabels en lift niet gehinderd worden.



Zet de beamer aan en gebruik het testpatroon om de beamer goed op het scherm te fixeren. Om uw beamer goed uit te richten, kan de pootjes strakker draaien om de beamer (licht) te kantelen of juist recht te zetten. Zo kan u perfect de beamer uitrichten. Controleer altijd of de beamer goed op zijn plek blijft, door de beamerlift meerdere malen te bedienen.

Veel plezier met uw aankoop!

Waarschuwingen en tips in- en uitrol

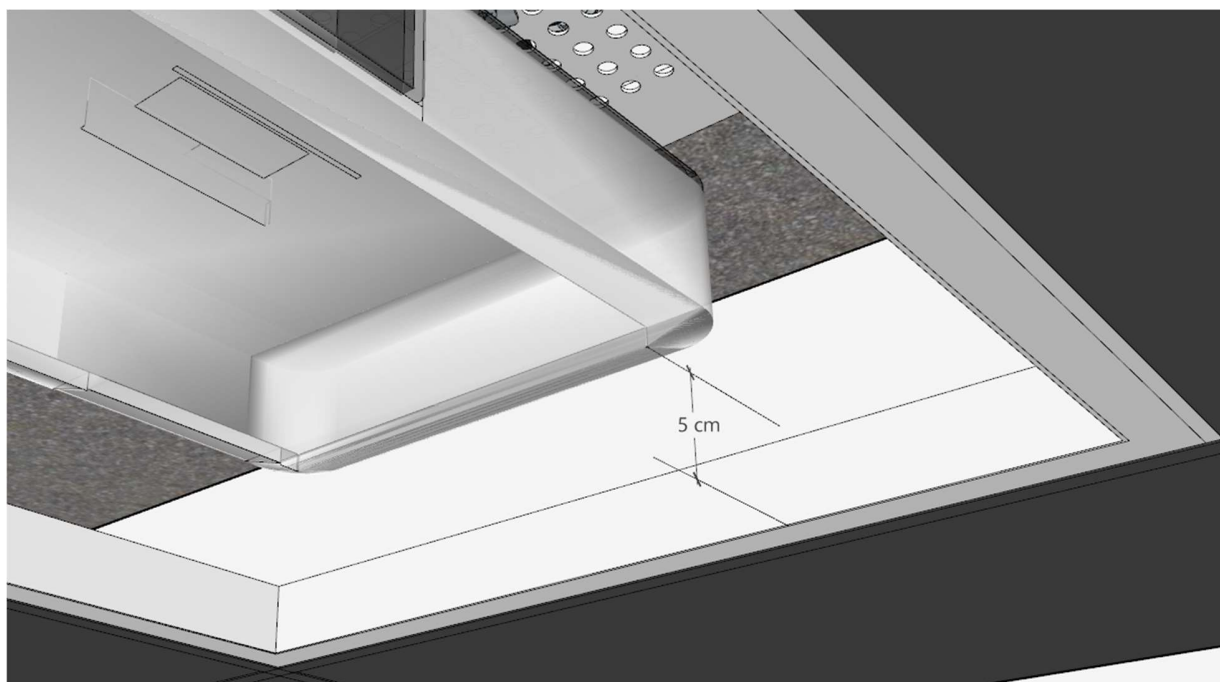
De beamerliften kunnen ingesteld worden zodanig dat ze automatisch beginnen en stoppen waar u dat wenst. Op die manier is het mogelijk om een beamerlift goed af te stellen op uw plafond.

De in- en uitrol zijn geavanceerde functies en kunnen - indien dit niet correct wordt uitgevoerd - schadelijk zijn voor de beamerlift. Verander deze instelling dan ook alleen indien u absoluut zeker bent van de werking. Doe daarnaast alle aanpassingen in kleine stappen. Zo kan u steeds controleren dat alle aanpassingen die u doet, het juiste effect hebben. Het niet opvolgen van deze instructies kan leiden tot het vervallen van uw garantie.

We spreken over twee *stopposities*; de *stoppositie-bovenzijde* (waar de beamerlift stopt als u op het commando naar boven klikt), en de *stoppositie-onderzijde* (waar de beamerlift stopt als u op het commando naar beneden klikt).

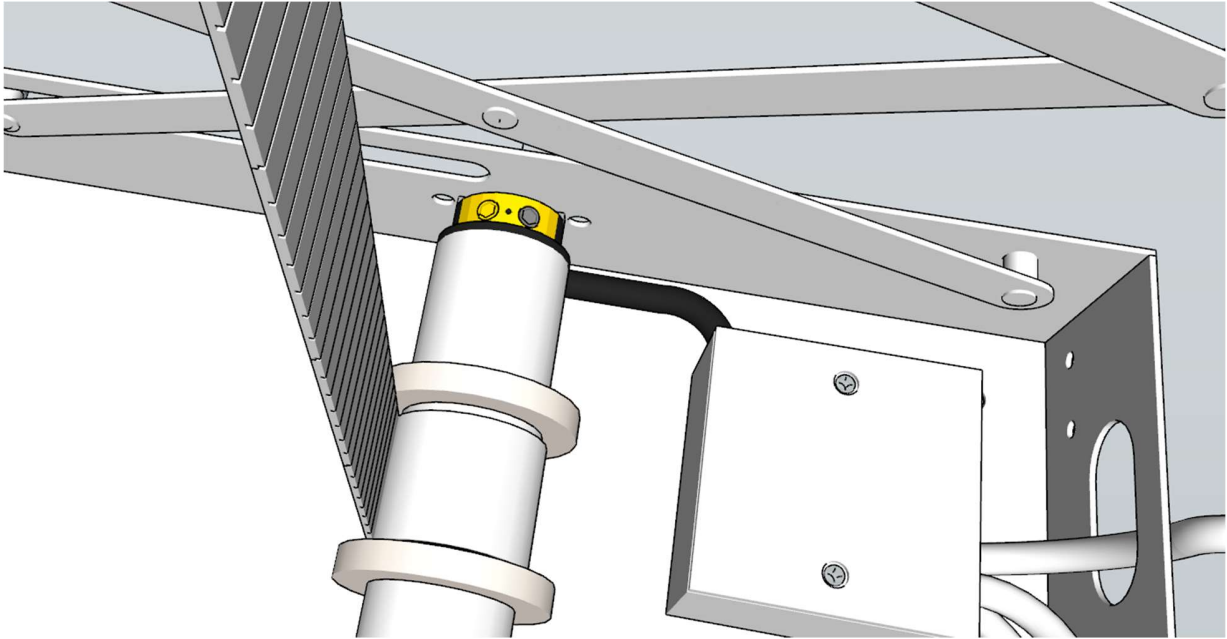
Om de ideale situatie te verkrijgen, wordt het aangeraden om de *stoppositie-bovenzijde* te laten stoppen op 5 cm onder de onderkant van de beamer. De *stoppositie-onderzijde* hangt af van de verticale verschillen tussen scherm en beamer en de mogelijkheden / beperkingen van de beamer.

Stoppositie-bovenzijde



In- en uitrol instellen

Zorg dat de beamerlift gemonteerd is. Om de motorstop aan te passen klikt u nu eerst uw beamerlift geheel naar beneden; anders kan u er niet bij. Het gaat om de twee inbus-inkepingen in de motor van de beamerlift. Het betreft een gele en een grijze.



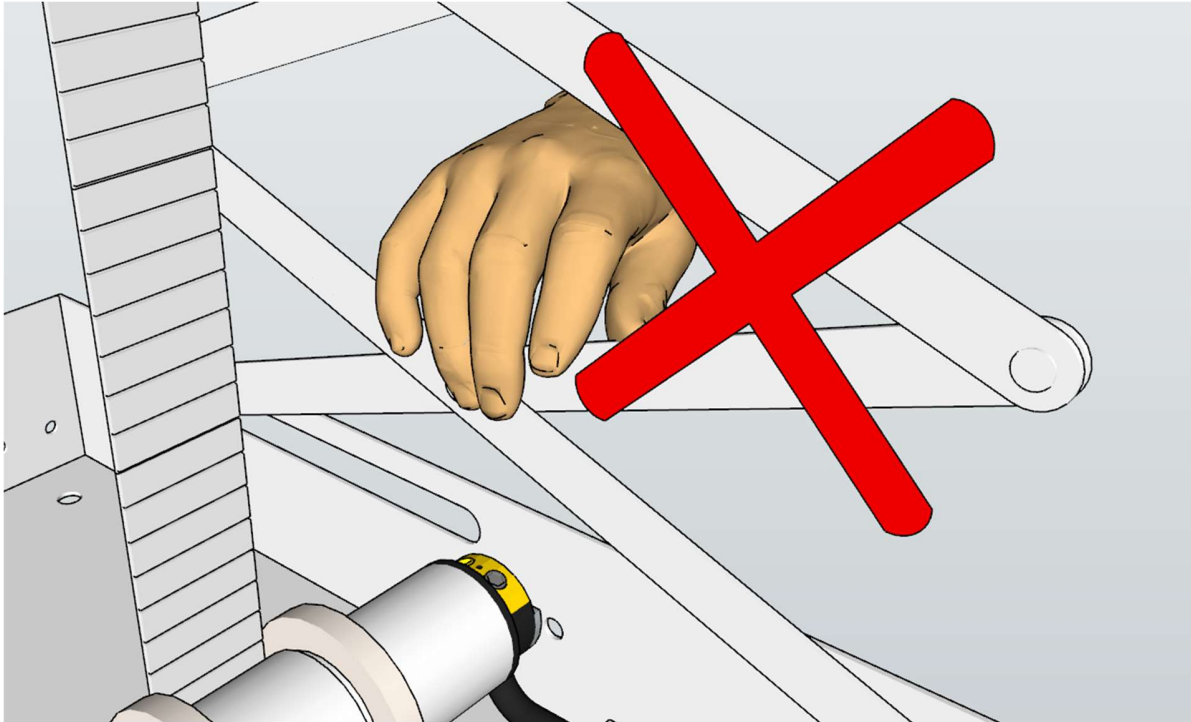
Stel eerst de *stoppositie*-bovenzijde in; dit doet u met de gele inbusbout. Eén volledige ronde draaien (2 toeren) is ongeveer 1 cm.

GEEL RECHTSOM *stoppositie*-bovenzijde LAGER

GEEL LINKSOM *stoppositie*-bovenzijde HOGER



Bedien de beamer na elke draaiing omhoog en weer naar beneden (of vice versa) om goed te controleren of u correct werkt richting het juiste resultaat!



Nu kan de *stoppositie*-onderzijde worden ingesteld. Dit zal er wellicht voor zorgen dat u minder ruimte heeft om bij de instellingen kan komen. Zorg er dan ook voor dat u voldoende ruimte heeft rondom de beamerlift en plaats uw vingers/handen niet tussen de schardelen van de beamerlift.

Stel nu de *stoppositie*-onderzijde in; dit doet u met de grijze inbusbout. Eén volledige ronde draaien (2 toeren) is ongeveer 1 cm.

GRIJS RECHTSOM *stoppositie*-onderzijde HOGER

GRIJS LINKSOM *stoppositie*-onderzijde LAGER



Bedien de beamer na elke draaiing omhoog en weer naar beneden (of vice versa) om goed te controleren of u correct werkt richting het juiste resultaat!