



*i-Visions*  
**Manual HD-Series**

# Omschrijving:

---

De belangrijkste kenmerken van de IVISIONS Manual HD-Series projectieschermen:

- ⊕ **ControlledScreenReturn (CSR):** projectiedoek rolt zichzelf automatisch in!
- ⊕ **US Draper XT-MattWhite HD projectiedoek (gain 1.0).** Zwarte kaderrand voor een hogere contrastweergave en een lichtdichte zwarte achterkant. Grote zwarte bovenrand (alleen 16:9 schermen). Brandvertragend.
- ⊕ **Behuizing** volledig van aluminium met witte half-glanzende coating
- ⊕ **QuickInstall:** flexibele installatie! De meegeleverde Quickinstall wand- en plafondbeugels kunnen schuiven over de gehele lengte van de behuizing, waardoor de beugels op elke plek op de muur/plafond geïnstalleerd kunnen worden. De behuizing van het projectiescherm klikt vervolgens vast aan de QuickInstall beugels.
- ⊕ **Inclusief:** QuickInstall plafond- en wandbeugels, handleiding, schroeven voor montage in verschillende materialen en een wit koordje om aan het handvat te bevestigen (handig als het handvat te hoog hangt)

De IVISIONS Manual HD-Series zijn projectieschermen van professionele kwaliteit. Het HD-projectiedoek van US Draper zorgt voor uitgebalanceerde kleuren, realistische contrastweergave, een grote kijkhoek en geen resolutieverlies. Doordat dit HD-projectiedoek een zeer glad oppervlak heeft is het geschikt voor High Definition beamers. De behuizing heeft een designuitstraling en is volledig van aluminium met een witte half-glanzende coating.

De ophanging gaat middels de meegeleverde *QuickInstall* ophangbeugels aan de muur of plafond; deze beugels zijn over de behuizing te schuiven zodat u niet vast zit aan een vaste montageplek. De beugels worden eerst aan de muur of plafond gemonteerd waarna de behuizing van het projectiescherm er aan gehangen kan worden. Zodra de behuizing aan de beugels hangt *klikken* de beugels vast zodat de behuizing nooit los kan komen. Door het knopje op de beugels in te drukken kan de behuizing uit de beugels getilt worden. Zo zijn deze schermen zeer gemakkelijk, veilig en flexibel te installeren!

Het in- en uitrollen gaat met het moderne *ControlledScreenReturn (CSR)* systeem: u trekt het doek naar beneden, houdt het even stil op de hoogte die u wenst, en het doek is uitgerold. Om het doek weer in te rollen hoeft u het alleen een centimeter naar beneden te trekken en los te laten: het doek zal vervolgens zichzelf rustig inrollen!

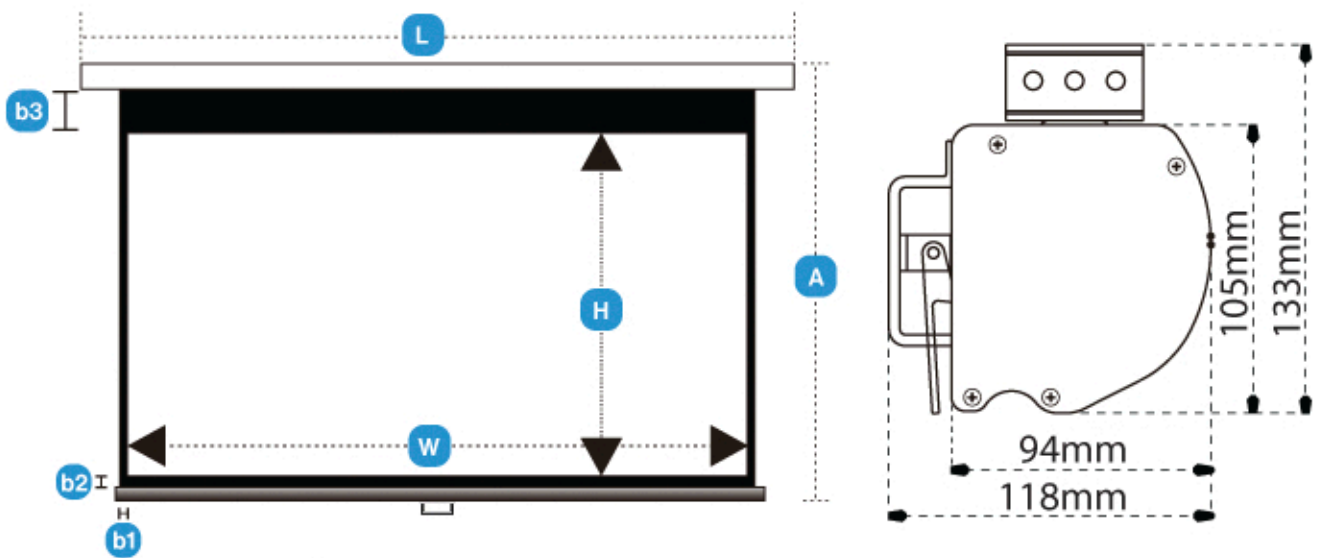
# Projectiedoek:



De IVISIONS Manual HD-Series projectieschermen zijn uitgerust met US Draper High-Definition XT-MattWhite HD projectiedoek. Dit doek van de gerenommeerde fabrikant uit de Verenigde Staten zorgt voor perfect uitgebalanceerde kleuren, een realistische contrastweergave, een grote kijkhoek en geen resolutieverlies. Dit doek heeft door zijn opbouw een uniek glad oppervlak. Speciaal geschikt voor High Definition beamers. Met een gain van 1.0 zorgt dit projectiedoek ervoor dat er geen lichtopbrengst verloren gaat terwijl het kleurencontrast van de projectie volledig zonder vervorming kan worden weergegeven. Het is voorzien van een lichtdichte zwarte achterkant zodat het ook voor een raam opgehangen kan worden. Het projectiedoek is ook geschikt voor actieve stereoscopische 3D projectie (de 3D techniek van Epson, BenQ, Sony etc. met een 3D bril).

| Specificaties    |   |
|------------------|---|
| Type doek:       | US Draper XT-MattWhite HD   |
| Kleur:           | Matwit  |
| Materiaal:       | glasvezel gelamineerd met polyvineerchloride, oppervlakte coating |
| 3D:              | Geschikt voor actieve stereoscopische 3D                          |
| Gain:            | 1.0   |
| Dikte:           | 0,64mm  |
| Gewicht:         | 645 g/m <sup>2</sup>  |
| Brandvertragend: | Ja (klasse M1)  |
| Reiniging:       | mogelijk, met vochtige doek                                       |

# Afmetingen:



| Ratio | Zichtmaat<br>(WxH in cm) | Behuizing<br>lengte<br>(L in cm) | Volledige<br>hoogte<br>(A in cm) | Zwarte rand<br>links/rechts<br>(b1 in cm) | Zwarte rand<br>onder<br>(b2 in cm) | Zwarte rand<br>boven<br>(b3 in cm) | Gewicht<br>(kg) |
|-------|--------------------------|----------------------------------|----------------------------------|---|------------------------------------|------------------------------------|-----------------|
| 4:3   | 203,0 x 152,3            | 222,0                            | 176,0                            | 4,0                                       | 5,0                                | 6,0                                | 12,0            |
| 4:3   | 244,0 x 183,0            | 263,0                            | 207,0                            | 4,0                                       | 5,0                                | 6,0                                | 16,0            |
| 4:3   | 305,0 x 228,8            | 324,0                            | 253,0                            | 4,0                                       | 5,0                                | 10,0                               | 20,0            |
| 16:9  | 222,0 x 124,9            | 240,0                            | 187,0                            | 4,0                                       | 5,0                                | 45,0                               | 13,0            |
| 16:9  | 264,0 x 148,5            | 283,5                            | 196,0                            | 4,0                                       | 5,0                                | 30,0                               | 17,5            |
| 16:9  | 300,0 x 168,8            | 319,5                            | 217,3                            | 4,0                                       | 5,0                                | 30,0                               | 22,0            |

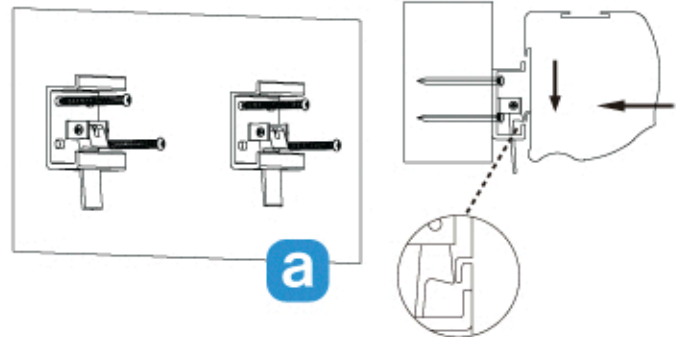
# Montage:

De iVISIONS Manual HD-Series projectieschermen zijn zeer eenvoudig te monteren aan wand of plafond d.m.v. het *QuickInstall* systeem. **Alle benodigheden voor de montage worden standaard meegeleverd.**

## Bevestiging aan de muur (a)

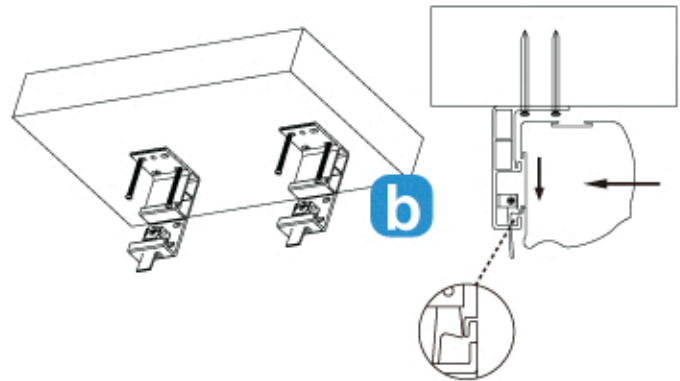
Monteer de twee meegeleverde *QuickInstall* wandbeugels aan de muur met ieder 4 schroeven (gebruik de keilbouten of pluggen indien het gaat om een muur van beton of baksteen). De beugels kunnen over de gehele lengte van het projectiescherm worden bevestigd. Vervolgens kunt u het projectiescherm in de beugels tillen: de beugel zal vast *klikken*. Nadat u het scherm heeft opgehangen kan het nog horizontaal over de beugels geschoven worden.

## iVISIONS QUICKINSTALL



## Bevestiging aan het plafond (b)

Monteer de twee meegeleverde *QuickInstall* plafondbeugels aan het plafond met ieder 4 schroeven (gebruik de keilbouten of pluggen indien het gaat om een plafond van beton of baksteen). De beugels kunnen over de gehele lengte van het projectiescherm worden bevestigd. Vervolgens kunt u het projectiescherm in de beugels tillen: de beugel zal vast *klikken*. Nadat u het scherm heeft opgehangen kan het nog horizontaal over de beugels geschoven worden.



## Bevestiging onder systeemplafond

Monteer de meegeleverde ring bovenaan de *QuickInstall* plafondbeugel. Installeer de twee (keilbout)haken in het plafond. Gebruik staaldraad om de *QuickInstall* beugel te verbinden met de (keilbout)haak in het plafond. Maak kleine gaatjes voor het staaldraad in de systeemplafondplaten. Vervolgens kan het projectiescherm aan de *QuickInstall* beugels geklikt worden.

## Projectiescherm loskoppelen van de *QuickInstall* beugels

Om het scherm los te koppelen klikt u op het knopje van de *QuickInstall* beugels en tilt u het projectiescherm naar boven uit de beugels.

## Meegeleverde accessoires

Bij de Manual HD-Series worden standaard meegeleverd: 2x *QuickInstall* plafondbeugel, 2x *QuickInstall* wandbeugel, 2x ring (voor bevestiging bovenaan plafondbeugel), 1x schroevendraaier, 8x schroef, 8x muurplug, 8x keilbout, 2x (keilbout)plafondhaak en 2x karabijnhaak. Tevens wordt een wit koordje meegeleverd die gebruikt kan worden indien het handvat van het projectiescherm te hoog hangt.

