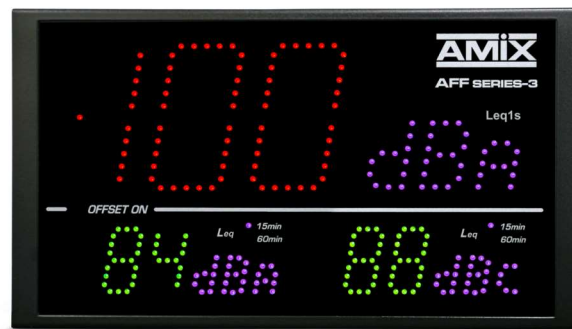




WWW.AMIXAUDIO.COM

AFFSERIES-3
AFF19 - AFF26

Geluidsniveau display /
Geluidsniveau display met registratie



Gebruikershandleiding

CERTIFICAAT VAN KALIBRATIE

Bedrijf: AMIX

Apparaat: Geluidsniveau display met of zonder registratie, meetcurve A en C

Model: AFFseries-3, AFF19 of AFF26

Serienummer:

De actieve druksensor voor het AFFseries-3-display is de CAP65 of CAP40.

Kalibratietest en procedure met elektrisch signaal:

Niveau equivalent aan 1 KHz in dBu voor 94 dB = -28,7 dBu.

Laboratoriumapparatuur voor kalibratie:

- B & K Type 2260 geluidsmeter serienummer 1823618
- Akoestische kalibrator B & K Type 4231 Klasse 1 / Klasse LS Serienummer 3001415

Gekalibreerd door:

Kalibratiedatum:

Dit kalibratiecertificaat is geldig voor een periode van 1 jaar



INHOUDSOPGAVE

| | |
|--|----|
| ⇒ Beschrijving | 4 |
| ⇒ Schema | 5 |
| ⇒ Voorpaneel | 6 |
| ⇒ Achterpaneel | 8 |
| ⇒ Integratie | 17 |
| ⇒ Installatiehandleiding | 19 |
| ⇒ Technische kenmerken | 21 |
| ⇒ Bijlage: technische hulpmiddelen | 22 |

BESCHRIJVING

De AFFseries-3 is een geluidsniveau display voor eenvoudige en effectieve visualisatie van het geluidsniveau in de omgeving (bars, discotheken, theaters, feestzalen, enz.)

Om betrouwbare ondersteuning te bieden voor het monitoren van geluidsniveaus, hebben de AFFseries-3 de bijzonderheid om van kleur te kunnen veranderen op basis van vooraf gedefinieerde drempels en met een breed scala aan kleuren.

De gebruiker kan, overeenkomstig zijn keuze, de basiskleuren van het display en van de indicatoren elk afzonderlijk volledig onafhankelijk programmeren.

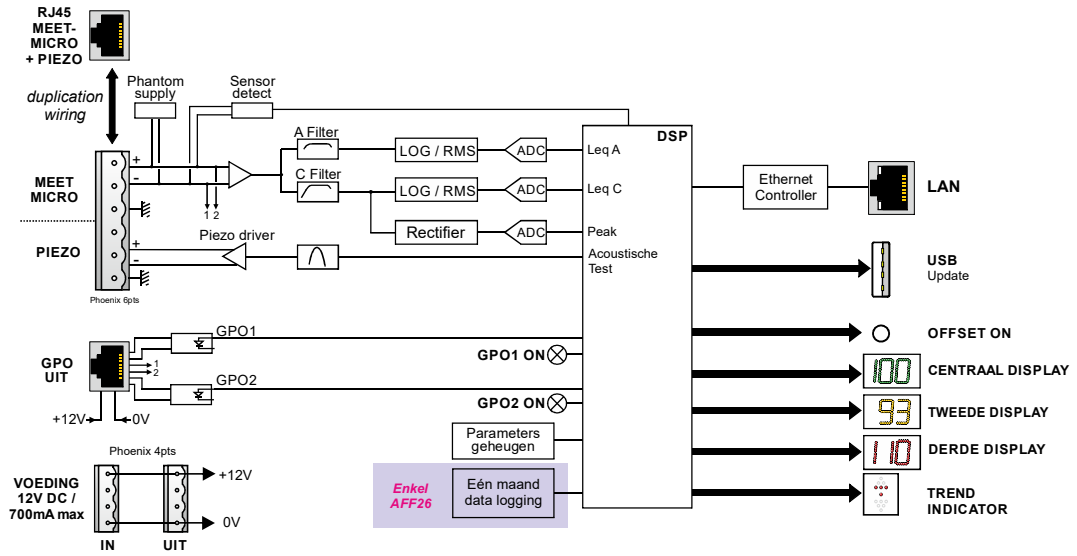
AFF19 : Display - geluidsmeter - Ingebouwde webserver - IP-verbinding

- In overeenstemming met artikel 4.b van het regeringsdecreet van het Brussels Hoofdstedelijk Gewest van 26 januari 2017, voor weergave van geluidsniveaus.
 - Visualisatie op drie schermen :
 - Centraal : LAeq 1 seconde
 - Linksonder : LAeq 15min
 - Rechtsonder : LCeq 15min
- Elk scherm kan worden geconfigureerd qua basiskleur en volgens overschrijdingen.
- Een trendindicator met 9 niveaus op basis van Leq 1min laat toe om het geluidsniveau beter onder controle te houden, soepel in te grijpen en te anticiperen op overschrijdingen van de LAeq 15min of LCeq 15min.
 - Twee relaisuitgangen GPO1 en GPO2 (op RJ45) maken het activeren van een extern alarm of signalisatie mogelijk. Voor elke GPO kan men kiezen tussen A of C weging en tussen Leq1s, 1min, 5min, 10min, 15min of 60min.
 - Het raadplegen van de parameters en de programmering worden uitgevoerd via de LAN-poort (IP).
 - Voorzien van een geïntegreerde webserver waardoor real-time configuratie en consultatie mogelijk is. De verbinding in IP-vorm werkt met elk besturingssysteem, elk browser en vooral zonder specifieke software te hoeven downloaden.
 - Kan stand-alone werken of in een netwerk.
 - Geleverd met een beugel voor een ideale oriëntatie.
 - 12 V-voeding meegeleverd.
 - Afmetingen: 265 x 150 x 35 mm

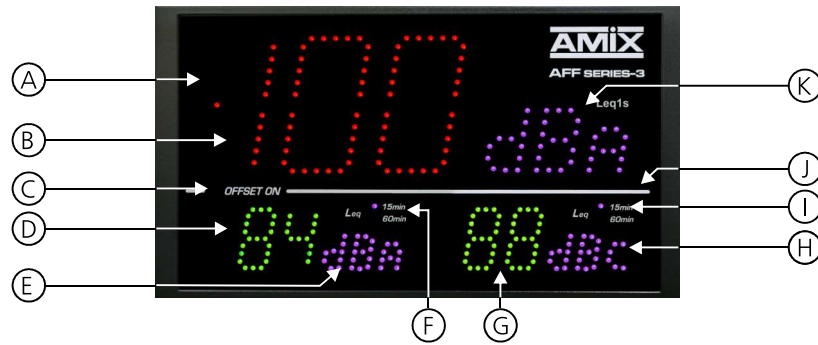
AFF26 : Display-Recorder - Geluidsmeter - Ingebouwde webserver - IP-verbinding.

- ! In overeenstemming met artikel 4.c en 5.b van het regeringsdecreet van het Brussels Hoofdstedelijk Gewest van 26 Januari 2017, voor het weergeven en opnemen van geluidsniveaus.
 - ! Zelfde functies als de AFF 19, met daarnaast de registratie van de geluidsniveaus.
 - ! Visualisatie op drie schermen:
 - Centraal : LAeq 1 seconde
 - Linksonder : LAeq 15min of LAeq 60min
 - Rechtsonder : LCeq 15min of LCeq 60min
- Elk scherm kan worden geconfigureerd qua basiskleur en volgens overschrijdingen.
- ! Opname van de geluidsniveaus :
LAeq 1s, LCeq 1s, LAeq 15min of LAeq 60min, LCeq 15min of LCeq 60 min
 - ! Het interne geheugen is voorzien om deze gegevens 24u op 24 en 7 dagen op 7 op te slaan gedurende 1 maand.

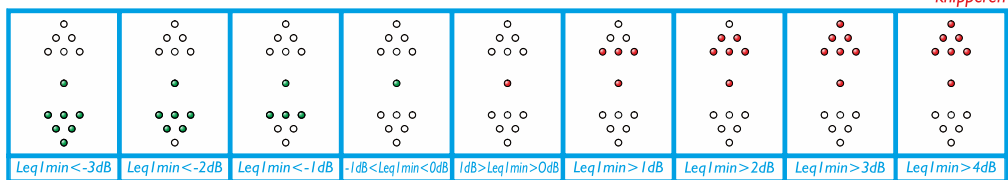
SCHEMA



VOORPANEEL



- A) Trendvoorspeller met negen niveaus, gebaseerd op de Leq1 min
Vergelijking op basis van het ingestelde maximale Leq niveau



- B) Centraal display van 120 x 70 mm:
 Hoofddisplay, A-gewogen, LAeq 1 seconde. Op dit scherm worden ook de mogelijke fouten weergegeven. Dit scherm kan van kleur veranderen afhankelijk van de geluidsniveaus (zie opmerking hieronder)
- C) Deze offset-indicator geeft aan of er een meetcorrectie is toegepast op basis van de positie van de meetmicrofoon ten opzichte van de publieke zone.
- D) Display van 55 x 35 mm:
 Tweede display, A-gewogen, LAeq 15 min of 60 min.
 Dit scherm kan van kleur veranderen afhankelijk van de geluidsniveaus (zie opmerking hieronder)
- E) Indicatie van weging A voor dit display D.
- F) Indicatie van de gekozen weging, Leq15min of 60min, voor dit display D.
- G) Display van 55 x 35 mm:
 Derde display, C-gewogen, LCEq 15 min of 60 min.
 Dit scherm kan van kleur veranderen afhankelijk van de geluidsniveaus (zie opmerking hieronder).
- H) Indicatie van weging C voor dit display G.
- I) Indicatie van de gekozen weging, Leq15min of 60min, voor dit display G.
- J) Foto-elektrische cel die zorgt voor een automatische aanpassing van de helderheid.
- K) Indicatie van weging A voor centraal display B.

Opmerking: Enkele voorbeelden van kleurverandering afhankelijk van het geluidsniveau.

- De kleuren zijn volledig onafhankelijk configureerbaar voor elk display en elke indicator in functie van de twee geluidsdrempels.
- De drempels kunnen voor elk scherm afzonderlijk worden ingesteld.



De niveaus liggen onder de eerste instelbare drempel



De LCeq heeft de eerste drempel overschreden



Zowel LAeq als LCeq hebben de eerste drempel overschreden

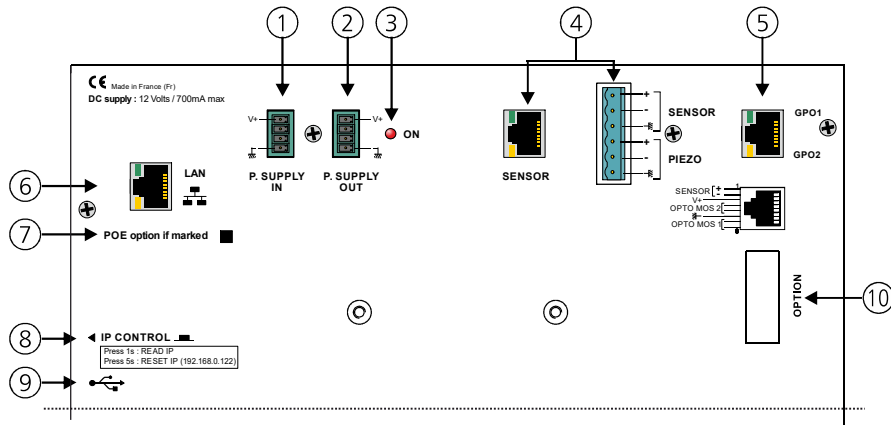


De LAeq heeft de eerste drempel overschreden en de LCeq heeft de tweede instelbare drempel overschreden

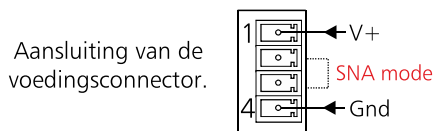


De Leq l s heeft de tweede drempel overschreden

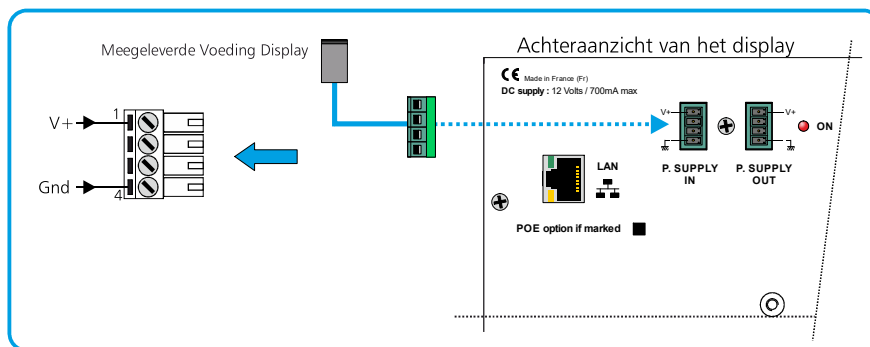
ACHTERPANEEL



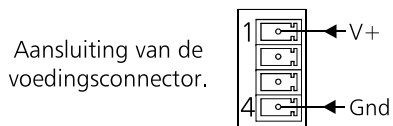
1 - Afneembare mannelijke 4-pins connector voor de externe 12V voeding



- Als u verbonden bent met SNA50/60/70, verbindt u pinnen 2 en 3 van de connector.
- In andere gevallen : verbind 2 en 3 niet.



2 - Afneembare mannelijke 4-pins connector voor 12V-uitgang



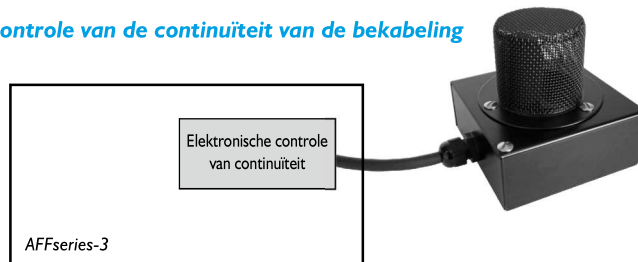
3 - Spanningsindicator

4 - Afneembare mannelijke 6-pins connector voor aansluiting van een meetsensor.



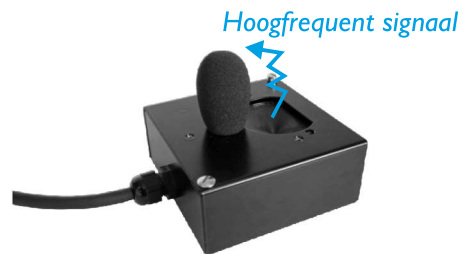
De CAP65 wordt tegelijkertijd getest op vlak van continuïteit in de symmetrische bekabeling als op vlak van akoestische werking.

Permanente controle van de continuïteit van de bekabeling



Akoestische test van de meetmicrofoon

Deze akoestische integriteitstest is alleen mogelijk met de CAP65-sensor.
 Als u een CAP40 of CAP90 microfoon gebruikt moet u deze testfunctie uitschakelen via de webserver.
 Verbind vervolgens alleen de eerste drie pinnen op de 6-pins connector (4) op het achterpaneel.

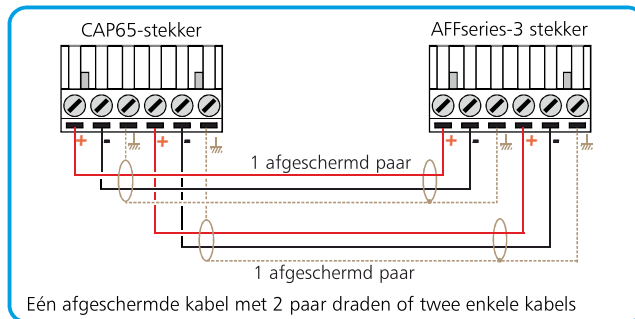
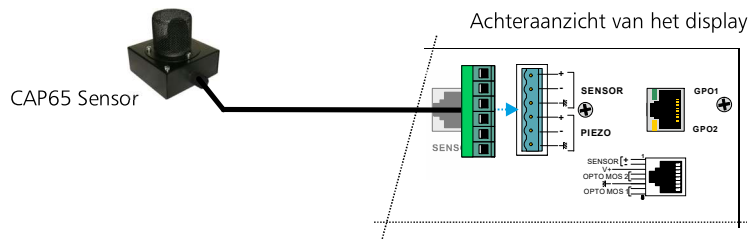


CAP65-bescherming

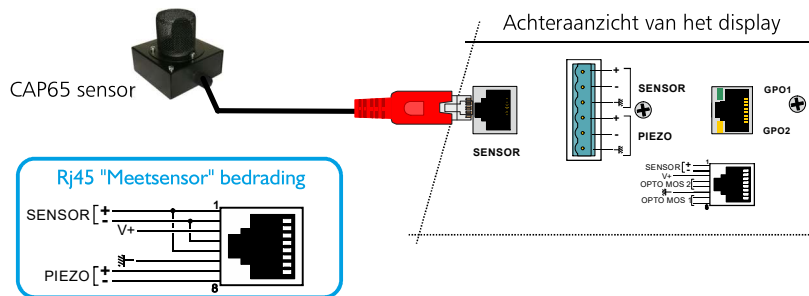
De meetsensor wordt beschermd tegen vocht en stof door een mousse en tegen mechanische schade door een akoestisch doorlatende roestvrij stalen gaaskap.



A/ Bekabeling met een 6-pins connector

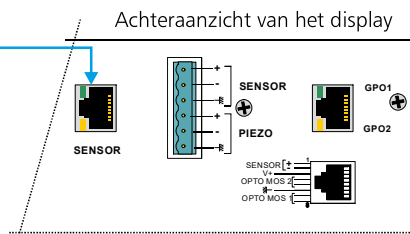


B/ Bekabeling met een RJ45-connector

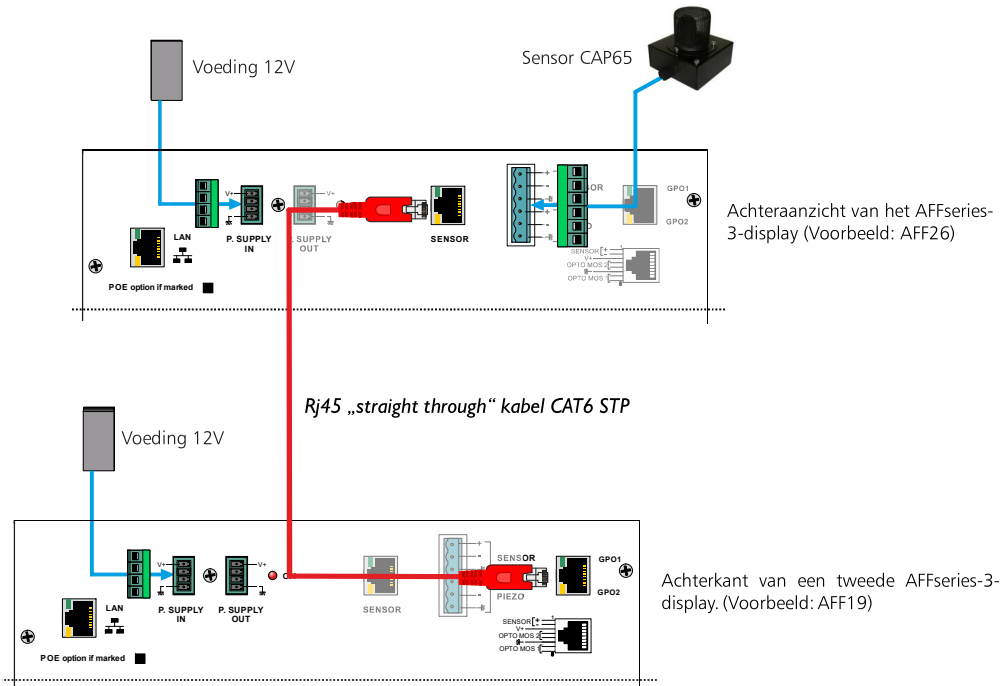
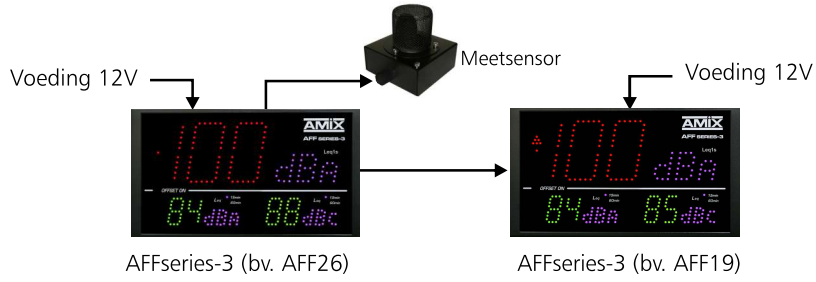


Groene LED bovenaan: deze LED geeft aan dat de meetsensor correct verbonden is met de RJ45-connector of met de 6-pins connector.

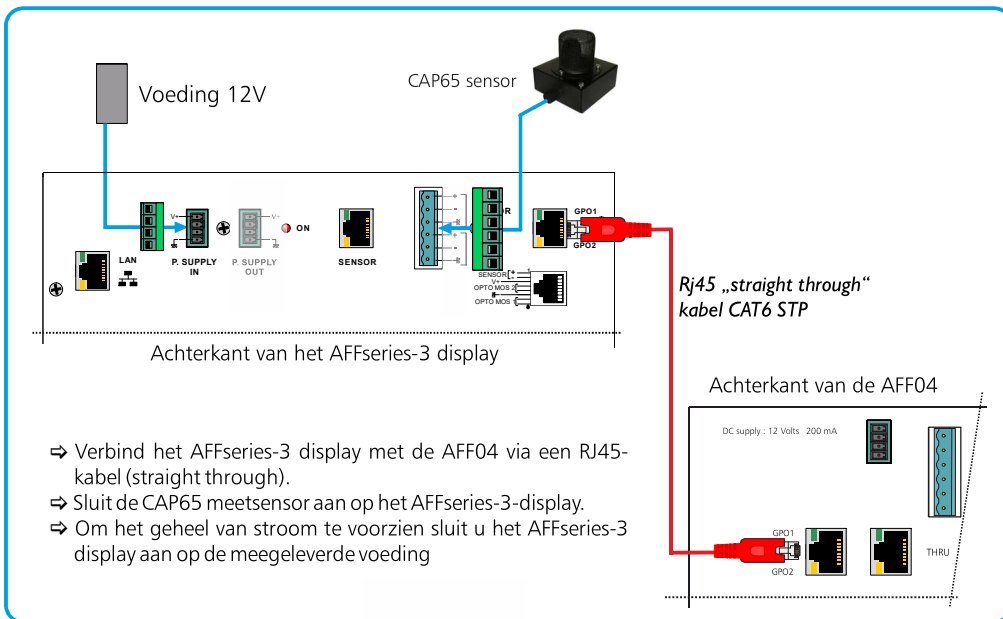
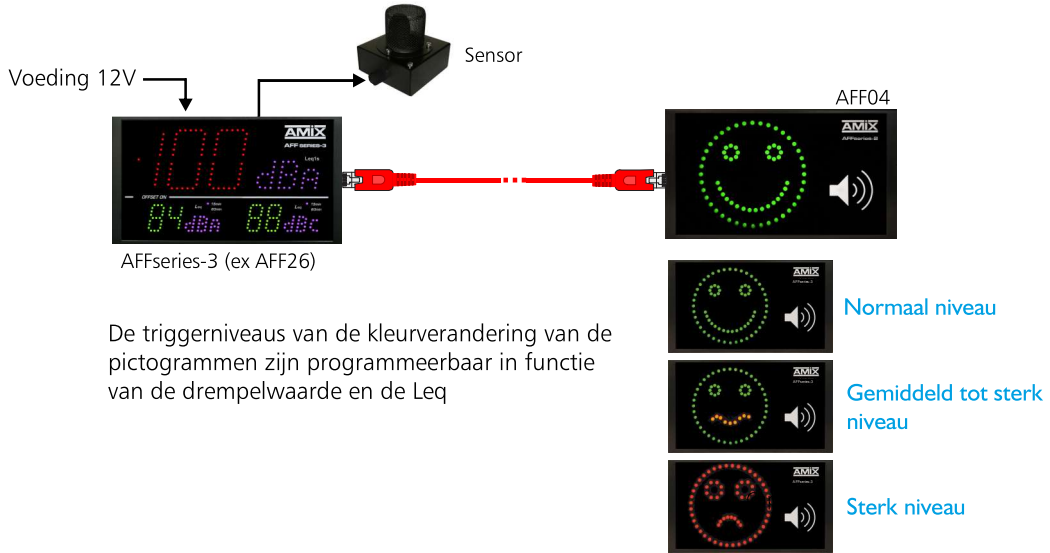
Gele LED onderaan: deze LED geeft aan dat de akoestische test van de meetsensor actief is.



C / Bekabeling van twee onafhankelijke displays

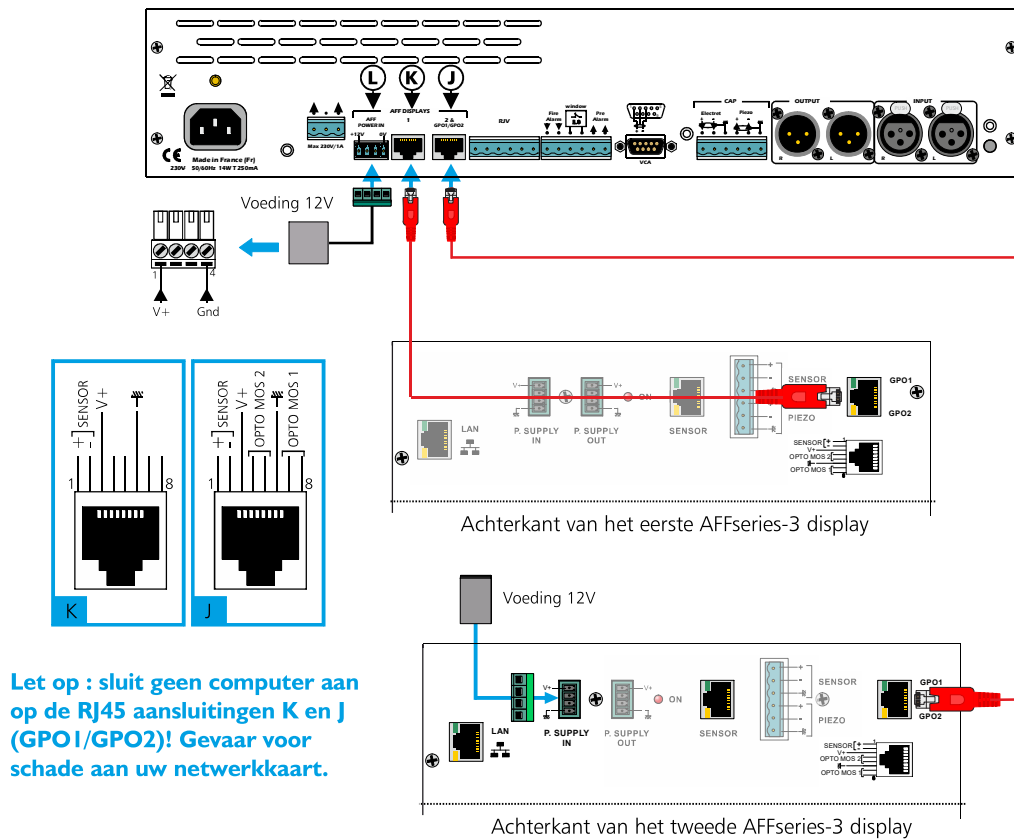


D / Bekabeling van het figuratieve en educatieve display AFF04



E / Bekabeling van twee AFF-serie 3 displays met een SNA50-3 of SNA70-3

Het is mogelijk om twee displays direct op de SNA aan te sluiten. Een externe voeding, aangesloten op ingang L, kan één enkel display voeden. Sluit voor het tweede display de meegeleverde lokale voeding aan.

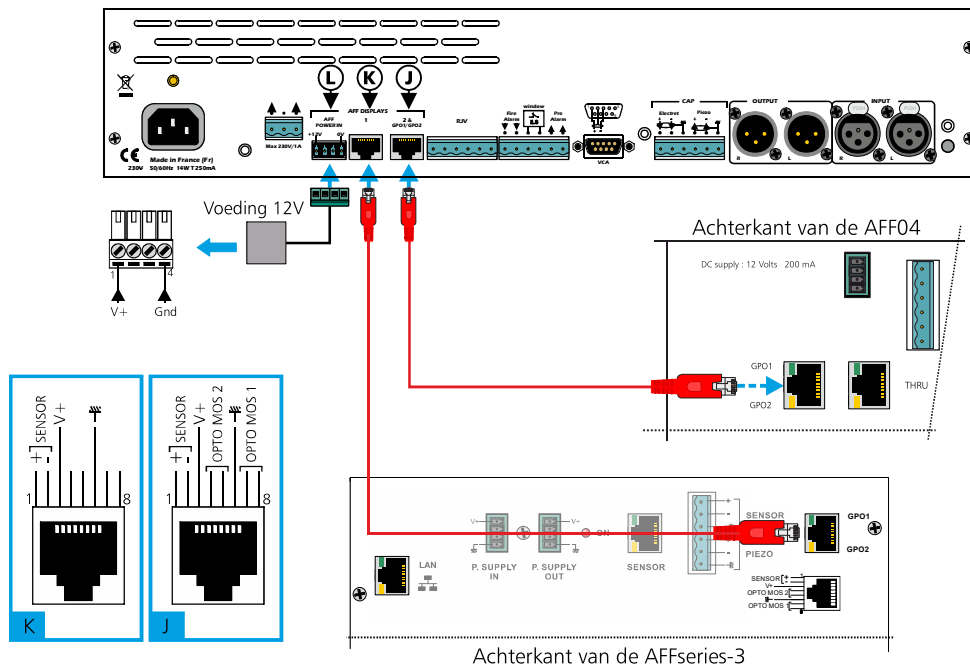


Let op : sluit geen computer aan op de RJ45 aansluitingen K en J (GPO1/GPO2)! Gevaar voor schade aan uw netwerkkaart.

Plaats een RJ45 „straight through“ kabel CAT6 STP tussen aansluitpunt K op de SNA en de RJ45 aansluiting (GPO1 / GPO2) van het eerste display. Doe hetzelfde tussen aansluitpunt J en de Rj45 aansluiting (GPO1 / GPO2) van het tweede display.

F / Bekabeling van een AFFseries-3 en een AFF04 display met een SNA50-3 of SNA70-3

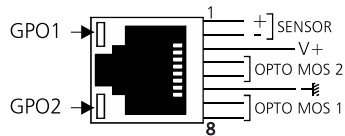
Deze twee displays kunnen rechtstreeks op de SNA worden aangesloten. Er is slechts één externe voeding nodig.



Let op : sluit geen computer aan op de RJ45 aansluitingen K en J (GPO1/GPO2)! Gevaar voor schade aan uw netwerkkaart.

Plaats een RJ45 „straight through“ kabel CAT6 STP tussen aansluitpunt K op de SNA en de RJ45 aansluiting (GPO1 / GPO2) van het eerste display. Doe hetzelfde tussen aansluitpunt J en de Rj45 aansluiting (GPO1 / GPO2) van het tweede display.

- 5) RJ45 aansluiting met OPTO MOS relaisuitgangen die geactiveerd worden bij overschrijding van de ingestelde alarmniveaus.



De GPO1 en GPO2 LED's visualiseren de status van GPO1 en GPO2



Opmerking :
Elke OPTO MOS kan worden vergeleken met een relais en heeft dezelfde voordelen (AC en DC signalen mogelijk, geen polarisatie). Er is een beperking in stroom die ingesteld is op 200mA.

Waarschuwing: sluit geen computer op deze connector aan ! Er bestaat een risico op schade aan uw netwerkkaart.

De relaisuitgangen GPO1 en GPO2 kunnen ook een audiorecorder activeren met tijdsregistratie (deze apparatuur is niet meegeleverd).

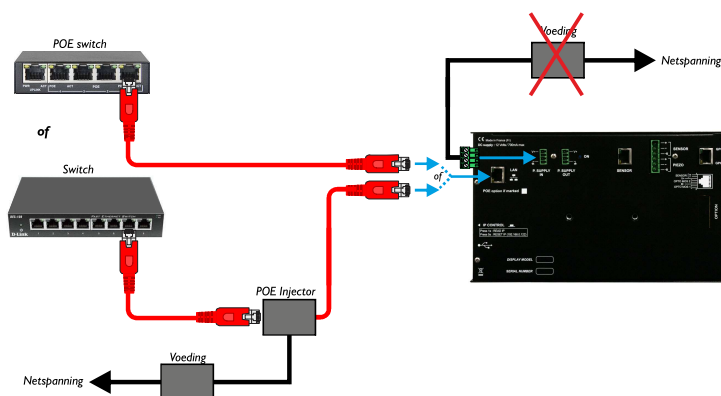
Dit maakt het mogelijk om, indien de ingestelde drempel wordt overschreden, de oorzaak te achterhalen van de overschrijding : muziek of lawaai van het publiek (applaus, geschreeuw,...)

- 6) RJ45 aansluiting voor de ethernet netwerkverbinding (LAN)

- 7) POE optie

Als de optie is aangevinkt bevat de AFFXX een interne POE-interface (Power over Ethernet).

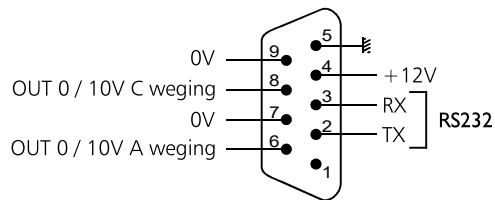
Met deze functie kan de display rechtstreeks via de netwerkkabel worden gevoed zonder dat een externe 12V-voeding nodig is.



- 8) IP control : drukknop waarmee :
- , Na een druk van maximaal 1 seconde ziet u het IP-adres verschijnen op het display.
 - , Na een druk van 5 seconden wordt het IP-adres gereset en teruggezet naar de fabrieksinstelling : **192.168.0.122** .
- 9) USB-aansluiting voor het downloaden van de geschiedenis en het bijwerken van het display :
- , **Downloaden:** plaats een USB sleutel wanneer het display is ingeschakeld. Het hoofdscherm toont UP en een secundair display toont het download percentage. Verwijder de sleutel pas nadat 100% wordt weergegeven.
 - , **Update:** Schakel de voeding uit, plaats de USB sleutel met het updatebestand en druk doorlopend op schakelaar 8 terwijl u de voeding inschakelt. Het hoofddisplay geeft BO aan. Wacht tot de display onderaan 100% weergeeft vooraleer u de USB sleutel verwijdert.

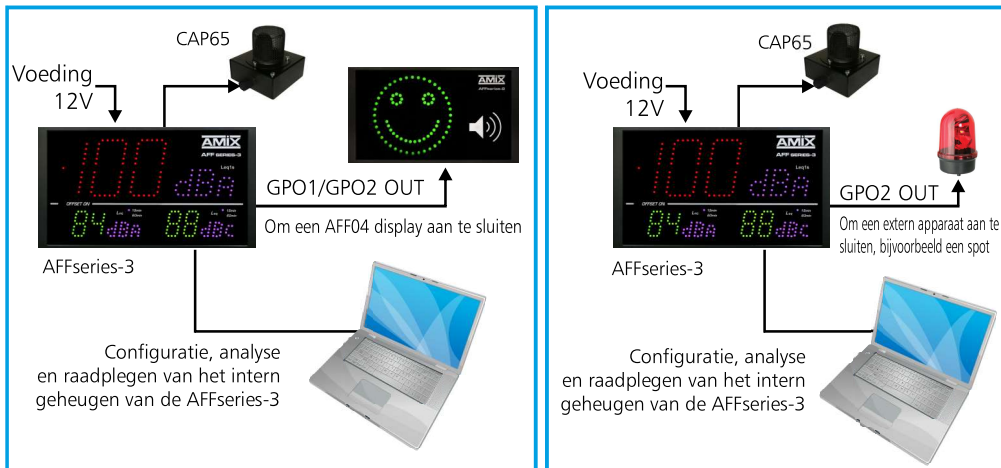


- 10) Optie.
 Vrouwelijke 9-pins Sub-D socket voor RS232 en 0-10V output in A of C weging.



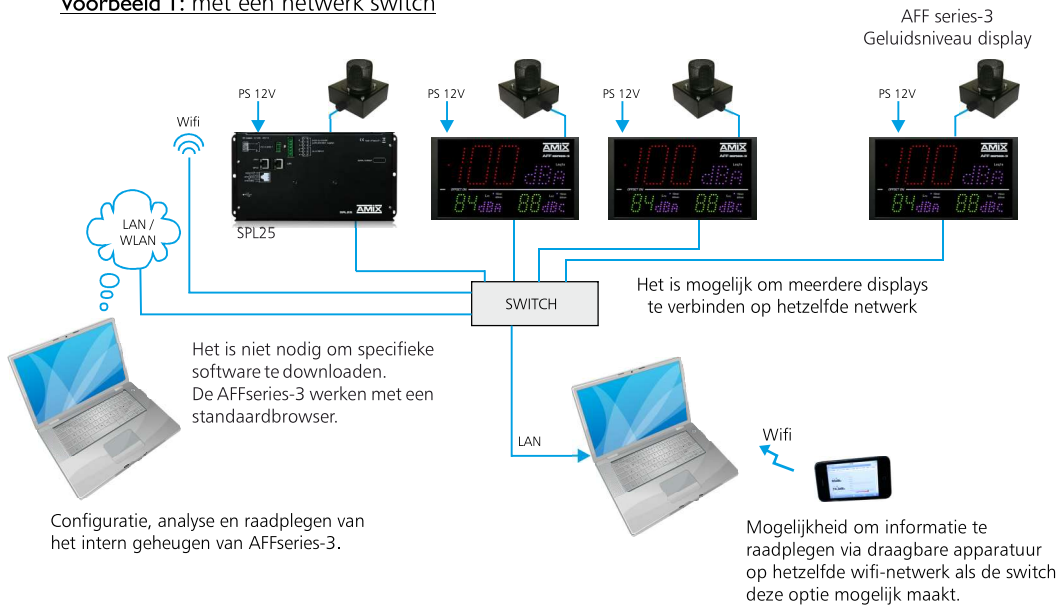
INTEGRATIE

⇒ Stand-alone integratie

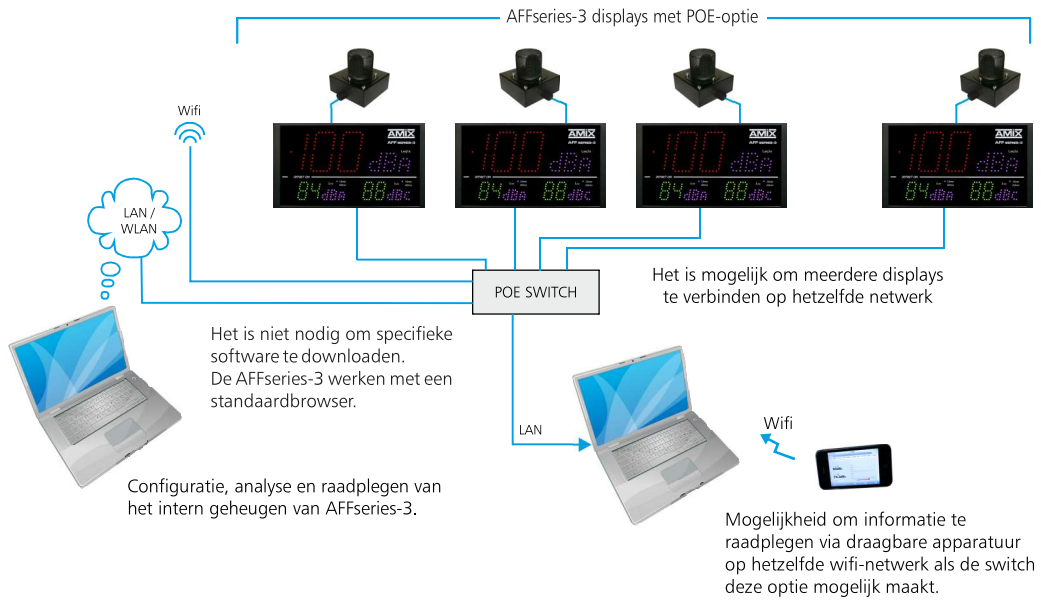


⇒ Integratie in een LAN netwerk

Voorbeeld I: met een netwerk switch



Voorbeeld 2: met een POE switch

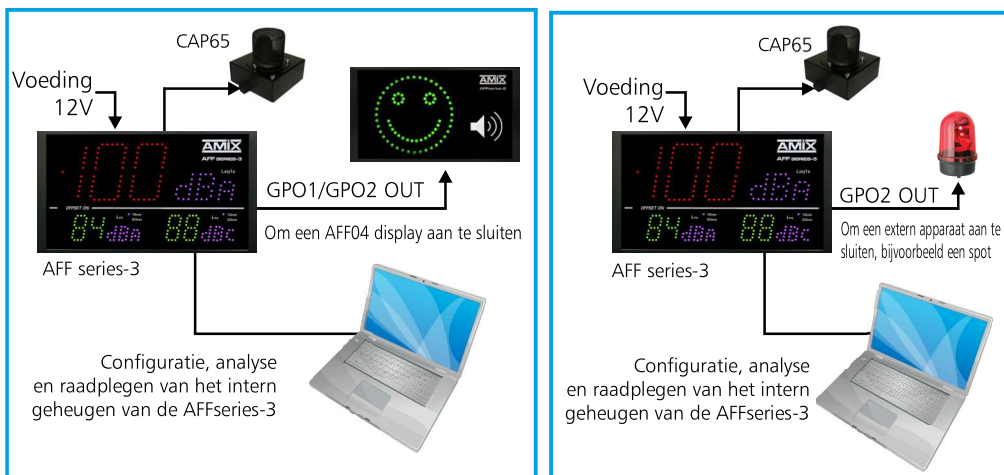


INSTALLATIEGIDS

Het wordt aanbevolen om alle verbindingen te maken voordat u de spanning inschakelt.

A/ Verbindingen :

- Sluit de CAP65 meetsensor aan op het AFFseries-3 display
- Om het display van spanning te voorzien sluit u het aan op de meegeleverde voeding.
- Sluit uw AFFseries-3 voor het eerste gebruik rechtstreeks op uw computer aan met behulp van de RJ45 poort (gelabeld „LAN“ aan de achterkant van het apparaat). Opgelet, gebruik steeds een RJ45 cross-over kabel.
- Als u de doorlus-uitgang wilt gebruiken, gebruikt u een tweede RJ45-kabel. Verbind de GPO1 / GPO2-uitgang van uw AFFseries-3 display met een extern apparaat.



B/ Aan de slag gaan :

⇒ Bij stand-alone gebruik:

De AFFseries-3 is voorzien van een geïntegreerde webserver waardoor u hem kunt bedienen met uw favoriete webbrowser. Open uw webbrowser, typ het IP-adres van de AFFseries-3 in de adresbalk en druk vervolgens op ENTER.

Bij levering vanuit de fabriek zijn de IP-adressen van de AFFseries-3-displays standaard :

[http:// 192.168.0.122](http://192.168.0.122)

U kunt nu de diverse webpagina's bekijken waarmee u het interne geheugen van de AFFseries-3 kunt configureren en analyseren.

Opgelet ! In het geval van moeilijkheden verwijzen wij naar de procedure in de appendix "technische hulpmiddelen".

⇒ Gebruik in een netwerk:

Gebruik een ethernetkabel om uw AFFseries-3 met het netwerk te verbinden via de RJ45-poort.

Opgelet : om goed te kunnen functioneren moet het IP-adres van de AFFseries-3 uniek zijn in het subnet en behoren tot het beschikbare IP-adresbereik. Als de PC of router waarmee de AFFseries-3 is verbonden zich in een ander subnet bevindt moet de PC zich in hetzelfde subnet bevinden als de AFFseries-3. Verander vervolgens het IP adres van de AFFseries-3. Raadpleeg hiervoor de procedure die wordt beschreven in de bijlage "technische hulpmiddelen".

INSTALLATIEGIDS:

vervolg

C/ Verlies van het IP-adres:

Als u het IP-adres van de AFF-serie-3 hebt gewijzigd en hebt verloren kunt u het terugvinden door de onderstaande procedure te volgen :

- , Druk gedurende één seconde op de schakelaar **8** (IP CONTROL - aan de zijkant van het display). Het IP adres wordt dan weergegeven op de voorzijde van het display.
- , Als u langer dan 5 seconden drukt keert het IP-adres terug naar de fabrieksinstellingen : **192.168.0.122**

MEETBEREIK

- , Bij A-weging is het meetbereik van de geluidsniveaus 60 dB (A) tot 120 dB (A).
- , Bij C-weging is het bereik van geluidsniveaus 70 dB (C) tot 130 dB (C).

LIJST VAN MOGELIJKE FOUTMELDINGEN

De volgende foutmeldingen kunnen op het centrale display weergegeven worden :

- E2: Fout met de meetsensor verbinding. Sluit de meetsensor aan op een correcte manier.
- E3: Het interne batterijniveau is laag. Vervang de batterij zo snel mogelijk om verlies van het interne geheugen te vermijden.

EIGENSCHAPPEN

AFFseries-3: Geluidsniveau display

- , Weging A : Klasse 2 volgens IEC61672-1 juni 2003
- , Weging C : Klasse 2 volgens IEC61672-1 juni 2003

DC-voeding : 12 Volt, 700mA

Afmetingen : 265 x 150 x 35 mm

Gewicht : 2 kg (AFF + meetsensor + montagebeugel)

AFFseries-3 displays zijn beschikbaar in verschillende versies :

- , AFF19_Pack 02 Display + Cap 65 (installatie meetsensor)
- , AFF26_Pack 02 Display / Recorder + Cap 65 (installatie meetsensor)
- , AFF26_Pack 03 Display / Recorder + Cap 40 (mobiele meetmicrofoon)

Fabriekscade

Login : **admin**

Wachtwoord: **0000**

INFORMATIE

Aandacht

- " Gebruik deze apparatuur nooit zonder de aardverbinding.
- " Vergewis u van de kwaliteit van de aardverbinding vooraleer het toestel in te schakelen.
- " Demonteer de apparatuur nooit zonder eerst het netsnoer los te koppelen bij wijze van voorzorgsmaatregel.
- " Vermijd blootstelling aan te hoge temperaturen.
- " Stel de voeding en het apparaat nooit bloot aan regen, sneeuw of vocht.
- " Blokkeer de ventilatieopeningen niet.

Het AFF SERIES-3 gamma voldoet aan de volgende normen:

EN60065, EN55013, EN55020, EN60555-2 en EN60555-3, overeenkomstig de bepalingen van Richtlijn 73/23/EEG, 89/336/EEG en 93/68/EEG.

ANNEX: TECHNISCHE HULPMIDDELEN

Om naar behoren te werken moet het IP adres van het AFFseries-3 display uniek zijn op het netwerk en behoren tot de beschikbare IP range.

Installatieprocedure:

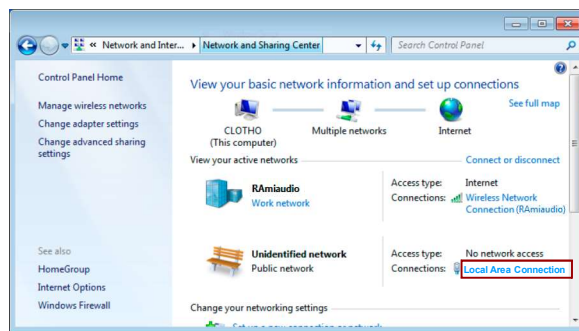
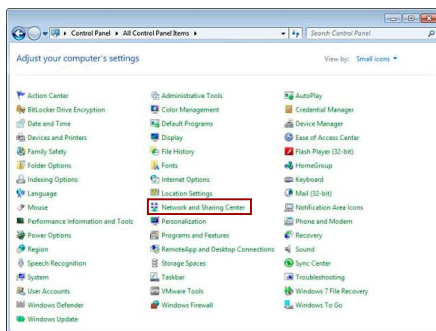
Indien de computer of router nog niet in hetzelfde subnet zitten (bv: 192.168.1.14 en subnet mask 255.255.255.0) moet de computer eerst in hetzelfde subnet gezet worden om vervolgens de AFFseries-3 aan te passen.

Onder WINDOWS 7

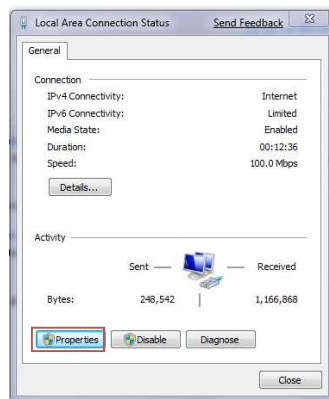
- Open "Control panel "



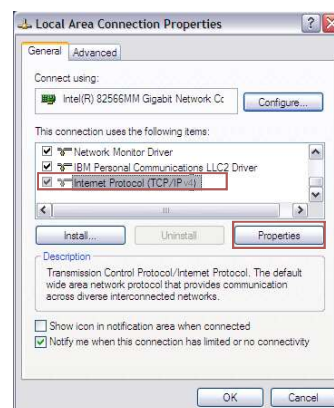
- Klik "Network and Sharing Center", vervolgens "Local Area Connection"



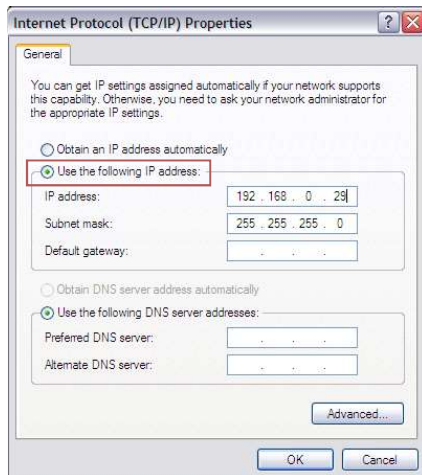
- Dit scherm opent :



Klik op "properties".



22 Klik vervolgens "Internet Protocol (TCP/IPv4)" en "properties".



- Klik "Use the following IP address:" en stel een IP adres in binnen het subnet van het AFFseries-3 netwerk (bv. 192.168.0.29).

U beschikt nu over een vast IP adres.

U hebt toegang tot het AFFseries-3 display via het default IP adres **192.168.0.122** door gebruik te maken van een web browser (bv : Firefox, Internet explorer, Chrome).

⇒ Indien je de AFFseries-3 stand alone gebruikt kan je nu de web pagina's zien, de instellingen wijzigen, een analyse van de gegevens uitvoeren of het interne geheugen uitlezen.

 [http:// 192.168.0.122](http://192.168.0.122)

⇒ Indien je de AFFseries-3 in een netwerk gebruikt pas je volgende procedure toe :

In het "Configuration IP" menu van de webserver stel je een IP adres in dat binnen de range valt van het netwerk waarop uw toestel uiteindelijk zal gebruikt worden.

Voorbeeld :

IP router : 192.168.1.1

IP AFFseries-3 : 192.168.0.122

Indien het subnet van de router 255.255.255.0 is zal de AFFseries-3 met zijn IP adres buiten de range van het netwerk vallen. Verander daarom het IP adres van de AFFseries-3 naar een adres binnen het subnet (bv : **192.168.1.122**). Nu kan u de AFFseries-3 verbinden met de router.

De computer die voor deze procedure gebruikt werd bevindt zich nu niet meer binnen het subnet van het network. Denk eraan om deze ook terug in te stellen met zijn originele instellingen.

Open uw web browser, geef het nieuwe IP adres van het AFFseries-3 display in en druk ENTER.

 [http:// 192.168.1.122](http://192.168.1.122)

Je kan nu de web pagina's zien, de instellingen wijzigen, een analyse van de gegevens uitvoeren of het interne geheugen uitlezen



7 RUE RAOUL FOLLEREAU
77600 BUSSY SAINT GEORGES - FRANCE
Tél. : +33 (0)1 64 66 20 20 - Fax : +33 (0)1 64 66 20 30
Email : amix@amixaudio.com

www.amixaudio.com