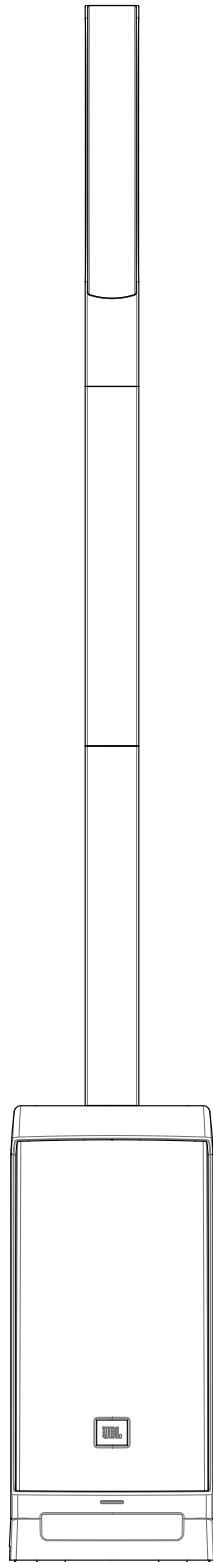


IRXONE
ENCEINTE COLONNE AVEC BLUETOOTH®

Guide de l'utilisateur



JBL
PROFESSIONAL
by HARMAN

TABLE DES MATIÈRES

Section 1 : Consignes de sécurité importantes	5
Section 2 : Mesures de sécurité	6
Section 3 : Présentation du système IRX ONE.....	8
Prise en main	8
FONCTIONS ESSENTIELLES DE Pour commencer	11
Prise en main du système IRX ONE.....	11
Entrées sonores	12
Entrées Micro/Ligne mono	12
Clause de non-responsabilité concernant l'alimentation fantôme.....	13
Entrée Bluetooth	14
Sorties sonores	14
Section 4 : Caractéristiques du système	15
Section 5 : Câbles et connecteurs	16
Section 6 : Coordonnées	17
Section 7 : Informations sur la garantie	18



Le système de haut-parleurs IRX ONE® faisant l'objet de ce manuel n'est pas destiné à être utilisé dans des environnements très humides. L'humidité peut endommager le cône et le cadre de l'enceinte et entraîner la corrosion des contacts électriques et des parties métalliques. Évitez d'exposer directement les enceintes à l'humidité.

Évitez-leur une exposition prolongée ou intense aux rayons directs du soleil. Sinon, la suspension des enceintes sèche prématurément et les surfaces extérieures se dégradent en raison d'une longue exposition à une lumière ultraviolette intense (UV). Le système IRX ONE® peut produire une énergie considérable. En la plaçant sur une surface glissante telle que le bois poli ou le linoléum, l'enceinte peut bouger du fait de sa production d'énergie acoustique. Des précautions doivent être prises pour s'assurer que l'enceinte ne tombe pas de la scène ou de la table sur laquelle elle est placée.

ENTRETIEN ET NETTOYAGE

Le système de haut-parleurs IRX ONE® peut être nettoyé à l'aide d'un chiffon sec. Évitez l'introduction de toute forme d'humidité dans les ouvertures du système. Veillez à débrancher le système de la prise secteur avant de le nettoyer.

CET ÉQUIPEMENT EST PARCOURU PAR DES TENSIONS POTENTIELLEMENT MORTELLES. POUR PRÉVENIR LES CHOCS OU LES DANGERS, NE DÉPOSEZ PAS LE CHÂSSIS, LE MODULE DE MIXAGE OU LES COUVERCLES D'ENTRÉE CA. AUCUN COMPOSANT INTERNE N'EST RÉPARABLE PAR L'UTILISATEUR. CONFIEZ TOUTE RÉPARATION À UN TECHNICIEN S.A.V. QUALIFIÉ.

Avis DEEE



La directive 2012/19/UE relative aux déchets d'équipements électriques et électroniques (DEEE), qui est entrée en vigueur le 14/02/2014, a conduit à une modification radicale du traitement des équipements électriques en fin de vie.

Ladite directive a pour objectif prioritaire la prévention des DEEE et, en outre, la promotion de la réutilisation, du recyclage et d'autres formes de récupération de ces déchets afin de réduire leur élimination. Le logo DEEE apposé sur le produit ou sur son emballage indiquant la collecte d'équipements électriques et électroniques représente une poubelle à roulettes barrée, comme indiqué ci-dessous.

Ce produit ne doit pas être détruit ou jeté avec vos autres déchets ménagers. Vous êtes tenu de procéder à l'élimination de tous vos déchets d'équipements électroniques ou électriques en les déposant au point de collecte spécifié pour le recyclage de ces déchets dangereux. La collecte isolée et la récupération appropriée de vos déchets d'équipements électroniques et électriques au moment de leur élimination nous permettront de contribuer à la conservation des ressources naturelles. En outre, le recyclage adéquat des équipements électroniques et électriques usagés garantira la sécurité de la santé humaine et de l'environnement. Pour de plus amples renseignements sur les points d'élimination, de récupération et de collecte des équipements électroniques et électroniques usagés, veuillez contacter votre centre municipal, votre service de traitement des déchets ménagers, la boutique dans laquelle vous avez acheté l'équipement ou le fabricant de celui-ci.

Conformité RoHS

Ce produit est conforme à la directive 2011/65/UE et (UE) 2015/863 du Parlement européen et du Conseil du 31/03/2015 relative à la limitation de l'utilisation de certaines substances dangereuses dans les équipements électriques et électroniques.

RÈGLEMENT REACH

Le règlement REACH (règlement n° 1907/2006) traite de la production et de l'utilisation de substances chimiques et de leurs impacts potentiels sur la santé humaine et l'environnement. L'article 33, paragraphe 1, du règlement REACH impose aux fournisseurs d'informer les destinataires si un article contient plus de 0,1 % (en poids par article) de toute substance figurant sur la liste des substances extrêmement préoccupantes (SVHC) (« liste des substances candidates REACH »).


Ce produit contient la substance « plomb » (n° de CAS 7439-92-1) à une concentration supérieure à 0,1 % en poids.

À la date de commercialisation de ce produit, à l'exception de la substance principale, aucune autre substance de la liste des substances candidates REACH n'est contenue dans une concentration supérieure à 0,1 % en poids dans ce produit.


Remarque : le 27 juin 2018, le plomb a été ajouté à la liste des substances candidates REACH. L'inclusion du plomb dans la liste des substances candidates REACH ne signifie pas que les matériaux contenant du plomb présentent un risque immédiat ou entraînent une restriction de la licéité de son utilisation.

SECTION 1 : CONSIGNES DE SÉCURITÉ IMPORTANTES

REMARQUE : Ce produit est destiné à un usage professionnel UNIQUEMENT.

1. LIRE ces consignes.
2. CONSERVER ces consignes.
3. RESPECTER tous les avertissements.
4. SUIVRE toutes les consignes.
5. NE PAS utiliser cet équipement à proximité de l'eau.
6. LE NETTOYER UNIQUEMENT à l'aide d'un chiffon sec.
7. NE PAS obstruer toute prise d'air d'aération. Procéder à l'installation conformément aux instructions du fabricant.
8. NE PAS installer à proximité de sources de chaleur telles que des radiateurs, bouches d'aération, plaques chauffantes ou tout autre appareil.
9. NE PAS compromettre la sécurité de la fiche polarisée ou de la fiche de terre. Les fiches polarisées sont équipées de deux broches de largeurs différentes. Les fiches de terre comportent deux bornes et une troisième broche de mise à la terre. La fiche de large taille ou la troisième broche de mise à la terre est prévue pour votre sécurité. Si la fiche fournie ne correspond pas à votre installation, faire appel à un électricien pour remplacer la prise hors normes.
10. PROTÉGER le cordon d'alimentation contre les risques de piétinement ou de pincement, notamment au niveau des fiches, des prises de courant et du point d'attache avec l'équipement.
11. N'UTILISER QUE des fixations/accessoires spécifiés par le fabricant.
12.  N'utiliser que le chariot, le support, le trépied ou la table spécifiés par le fabricant ou vendus avec le matériel, le cas échéant. En cas d'utilisation d'un chariot pour déplacer l'appareil, prendre soin de ne pas se blesser par un basculement du chariot.
13. DÉBRANCHER l'équipement pendant les orages ou s'il n'est pas utilisé pendant de longues périodes.
14. CONFIER toutes réparations et opérations d'entretien à un personnel qualifié. Une intervention d'entretien est nécessaire en cas de détérioration quelconque de l'appareil et notamment du cordon ou de la fiche d'alimentation électrique, d'infiltration liquide, d'introduction involontaire d'un objet dans l'appareil, d'exposition de l'appareil à la pluie ou à un milieu humide, de fonctionnement anormal ou de chute de l'appareil.
15. NE PAS exposer cet équipement aux éclaboussures et s'assurer de ne placer sur l'appareil aucun objet contenant des liquides, par exemple un vase.
16. Pour déconnecter complètement l'équipement du secteur, débrancher son cordon d'alimentation de la prise secteur.
17. Quand une prise secteur ou un raccord est utilisé comme équipement de déconnexion, l'équipement de déconnexion continue d'être utilisable.
18. NE PAS surcharger les prises murales ou câbles de rallonge au-delà de leur capacité nominale pour éviter les chocs électriques ou les incendies.
19. À des fins d'aération suffisante, ne pas installer ce matériel dans un espace confiné ou clos, comme une bibliothèque ou un meuble semblable.
L'aération du produit ne doit pas être compromise par l'obstruction des prises d'air à l'aide d'objets tels que des journaux, des nappes, des rideaux, etc.

 Le point d'exclamation dans un triangle équilatéral vise à alerter l'utilisateur de la présence d'instructions importantes sur le fonctionnement et la maintenance (l'entretien) dans la documentation d'accompagnement du produit.

 Le triangle équilatéral contenant le symbole d'un éclair terminé en flèche sert à alerter l'utilisateur de la présence d'une « tension dangereuse » non isolée à l'intérieur du produit, dont l'intensité peut être suffisante pour poser un risque de chocs électriques.

AVERTISSEMENT : pour réduire les risques d'incendie ou de choc électrique, ne pas exposer cet équipement à la pluie ou à l'humidité.

AVERTISSEMENT : aucune flamme nue, comme les bougies allumées, ne doit être posée sur l'équipement.

AVERTISSEMENT : cet équipement doit être branché sur une prise SECTEUR dotée d'une protection par mise à la terre.

SECTION 2 : MESURES DE SÉCURITÉ

AVERTISSEMENT : Ce produit a été conçu pour être utilisé UNIQUEMENT à l'aide des tensions indiquées sur le panneau arrière. Un fonctionnement à des tensions autres que celles qui sont indiquées risque d'entraîner des dommages irréversibles du produit et d'annuler sa garantie. L'utilisation d'adaptateurs de prise CA est déconseillée, car cela peut parfois amener à brancher le produit à des tensions auxquelles il n'est pas censé fonctionner. En cas de doute sur la tension de fonctionnement adaptée, veuillez contacter votre distributeur et/ou détaillant local. Si le produit est muni d'un cordon électrique amovible, utilisez uniquement le type de cordon fourni ou spécifié par le fabricant ou par votre distributeur local.

PLAGE DE TEMPÉRATURE DE FONCTIONNEMENT : -20 °C À 40 °C (-4 °F À 104 °F)



AVERTISSEMENT : Ne pas ouvrir ! Risque de choc électrique. Les tensions utilisées dans ce matériel peuvent être mortelles. Les pièces intérieures ne peuvent pas être entretenues. Confiez toutes les réparations et opérations d'entretien à un personnel qualifié.

Placez l'équipement à proximité d'une prise de courant et veillez à pouvoir facilement accéder à l'interrupteur.

NE JAMAIS FAIRE FONCTIONNER L'ÉQUIPEMENT À UNE TENSION INCORRECTE. CELA POURRAIT ENDOMMAGER GRAVEMENT VOTRE SYSTÈME D'AMPLIFICATION SONORE QUI N'EST ALORS PAS COUVERT PAR LA GARANTIE.

INFORMATIONS DE CONFORMITÉ AUX RÈGLES FCC ET DE COMPATIBILITÉ ÉLECTROMAGNÉTIQUE POUR LE CANADA :

L'équipement est conforme à la partie 15 du règlement FCC. Son utilisation est autorisée aux deux conditions suivantes :

1. Cet équipement ne doit pas causer d'interférences préjudiciables et (2) cet équipement doit accepter les interférences captées, y compris les interférences susceptibles de nuire à son fonctionnement.

ATTENTION : Les changements ou modifications qui ne sont pas expressément approuvés par le fabricant pourraient annuler le droit qu'a l'utilisateur d'utiliser cet équipement.

REMARQUE : Ce matériel a été testé et déclaré conforme aux limites d'un appareil numérique de classe B, en application de la partie 15 du règlement FCC. Ces limites ont été fixées pour fournir une protection raisonnable contre les interférences préjudiciables dans une installation résidentielle. Ce matériel produit, utilise et peut émettre des fréquences radio, et à défaut d'installation et d'utilisation conformes aux instructions ; il pourrait causer des brouillages préjudiciables aux communications radio. Toutefois, il n'existe aucune garantie que des brouillages ne se produiront pas dans une installation particulière. Si ce matériel provoque des brouillages préjudiciables à la réception des ondes radio ou de télévision, ce qui peut être vérifié en mettant le matériel à l'arrêt, puis en marche, l'utilisateur est encouragé à tenter de rectifier les brouillages en adoptant une ou plusieurs des mesures suivantes : Réorienter ou déplacer l'antenne réceptrice. Augmenter la distance entre l'équipement et le récepteur. Brancher le matériel sur la prise d'un circuit différent de celui auquel le récepteur est connecté. Consulter le revendeur ou un technicien radio / TV expérimenté pour obtenir de l'aide.

MISE EN GARDE : Ce produit est destiné à un usage non résidentiel uniquement.

AVERTISSEMENT : Ce matériel est conforme à la classe B de la CISPR 32. Dans un environnement résidentiel, cet équipement peut provoquer des interférences radio.

CAN ICES-003(B)/NMB-003(B)



Terminal de protection par mise à la terre. Cet équipement doit être branché sur une prise secteur dotée d'une protection par mise à la terre.

INFORMATIONS SUR LA CONFORMITÉ DE L'ÉMETTEUR SANS FIL :

Le terme « IC » précédant un numéro de certification radio signifie uniquement que les exigences techniques de l'industrie du Canada ont été satisfaites.

Le terme « IC » précédant le numéro de certification radio signifie simplement que les spécifications techniques d'Industrie Canada ont été respectées.

Cet équipement contient un ou plusieurs émetteurs/récepteurs exemptés de licence conformes aux normes RSS sans licence d'Innovation, Sciences et Développement économique Canada. Le fonctionnement est soumis aux deux conditions suivantes (1) cet équipement ne doit pas causer d'interférences préjudiciables, et (2) l'utilisateur de l'équipement doit accepter toute interférence subie, même si l'interférence est susceptible d'en compromettre le fonctionnement.

Cet équipement contient des émetteurs/récepteurs exemptés de licence conformes au(x) RSS d'Innovation, Sciences et Développement économique Canada. L'exploitation est autorisée aux deux conditions suivantes : (1) l'équipement ne doit pas produire d'interférence, et (2) l'utilisateur de l'équipement doit accepter toute interférence radioélectrique subie, même si l'interférence est susceptible d'en compromettre le fonctionnement.

Cet équipement est conforme aux limites d'exposition aux rayonnements FCC et IC définies pour un environnement non contrôlé. L'équipement doit être installé et utilisé en laissant une distance minimum de 20 cm entre l'antenne active et votre corps. Cet émetteur ne doit pas être co-situé ou fonctionner en conjonction avec toute autre antenne ou tout émetteur.

Cet équipement est conforme aux limites d'exposition aux rayonnements FCC et IC définies pour un environnement non contrôlé. Cet équipement doit être installé et utilisé en laissant une distance minimum de 20 cm entre l'antenne active et votre corps. Cet émetteur ne doit pas être co-situé ou opérant en liaison avec toute autre antenne ou transmetteur.

INFORMATIONS DE CONFORMITÉ UE :

Par les présentes, HARMAN Professional, Inc., déclare que l'équipement du type système de haut-parleurs IRX ONE® est conforme à ce qui suit : Directive 2011/65/UE de l'Union européenne sur les restrictions en matière de refonte de substances dangereuses (RoHS2) ; Directive 2012/19/UE DEEE (refonte) de l'Union européenne ; Directive 1907/2006 de l'Union européenne sur l'enregistrement, l'évaluation, l'autorisation, ainsi que les restrictions applicables aux produits chimiques (REACH) ; Directive européenne 2014/53/UE sur l'équipement radio (RED pour Radio Equipment Directive)

Vous pourrez obtenir un exemplaire gratuit de l'intégralité de la déclaration de conformité en vous rendant sur : <http://www.jblpro.com/www/product-support/downloads>

GAMME DE FRÉQUENCES SANS FIL ET ALIMENTATION DE SORTIE SANS FIL :

2402 MHz - 2480 MHz
6,00 mW

INFORMATIONS DE CONFORMITÉ UKCA :

Par les présentes, HARMAN Professional, Inc., déclare que l'équipement du type IRXONE est conforme à ce qui suit : UK Electromagnetic Règlement de 2016 sur la compatibilité (UK SI 2016 No. 091), Règlement de 2016 sur l'équipement électrique (sécurité) (UK SI 201 No. 1 01) Règlement de 2012 sur la restriction de l'utilisation de certaines substances dangereuses dans les équipements électriques et électroniques (RoHS2) UK SI 2012 No. 3032 ; Règlement sur l'équipement radio 2017 ; SI 2016 No.1091 ; SI 2016 No.1101 ; SI 2017 No.1206 et tous les autres règlements britanniques applicables. La déclaration de conformité complète peut être consultée à l'adresse suivante : www.jblpro.com/www/product/downloads.

ENVIRONNEMENTAL :



此标识适用于在中华人民共和国销售的电子信息产品。标识中间的数字为环保实用期限的年数。

SECTION 3 : PRÉSENTATION DU SYSTÈME IRX ONE

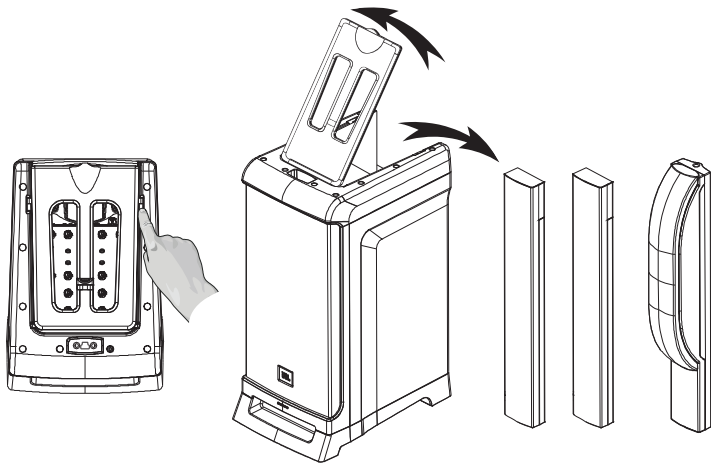
Nous vous remercions d'avoir choisi le système JBL IRX ONE. L'IRX ONE est un système line-array tout-en-un, doté de plusieurs canaux d'entrée avec des commandes de tonalité individuelles, d'une fonction d'atténuation de la musique, d'une alimentation fantôme, de pré-réglages fixes et d'un système de streaming audio Bluetooth®. IRX ONE combine en une unité légère et portable d'une main tous les composants nécessaires. Il produit un système de sonorisation polyvalent qui est idéal lorsque facilité et portabilité sont aussi importantes que le son légendaire JBL.

Les éléments suivants sont réunis dans l'ensemble IRX ONE :

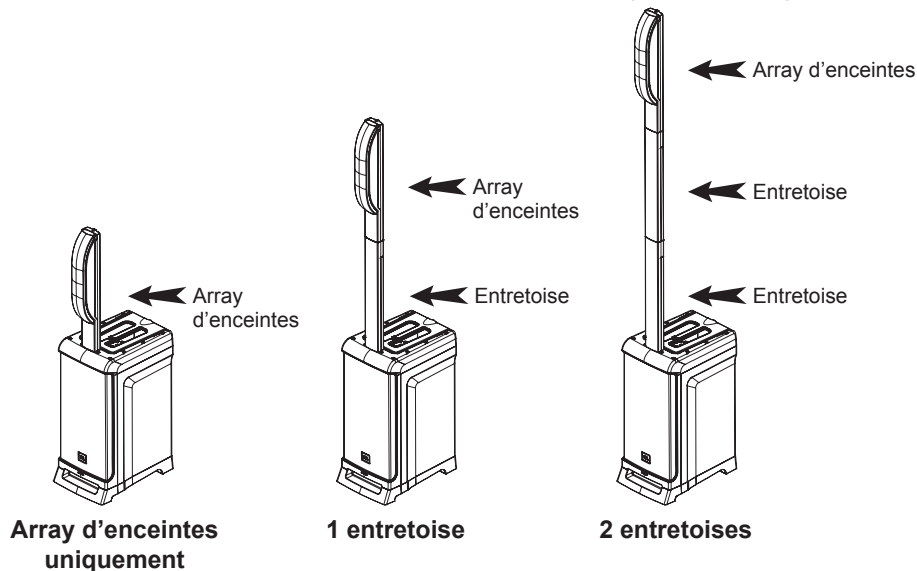
- 1 base JBL IRX ONE
- 2 entretoises de hauteur d'écoute
- 1 array d'enceintes sur colonne
- 1 câble d'alimentation
- Guide de démarrage rapide

PRISE EN MAIN

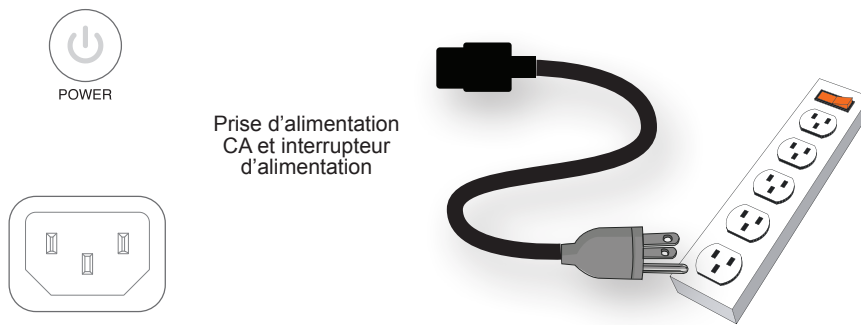
1. Sortir le système IRX ONE de son emballage.
2. Pousser le levier du loquet et soulever le couvercle, puis enlever les entretoises et la colonne d'enceintes de l'arrière de l'unité.



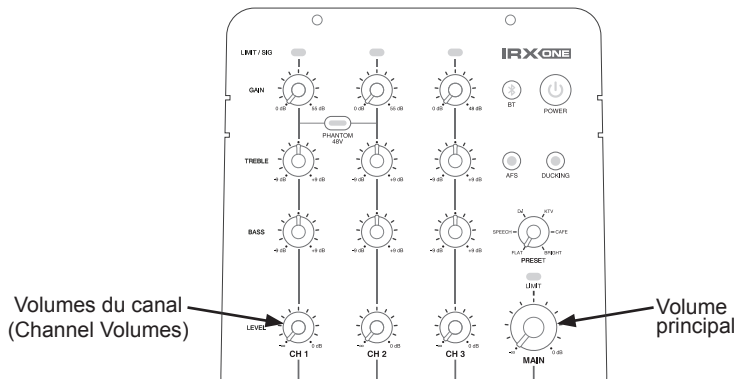
3. Placer les entretoises en fonction du niveau d'écoute désiré, puis fixer l'array d'enceintes sur colonne.



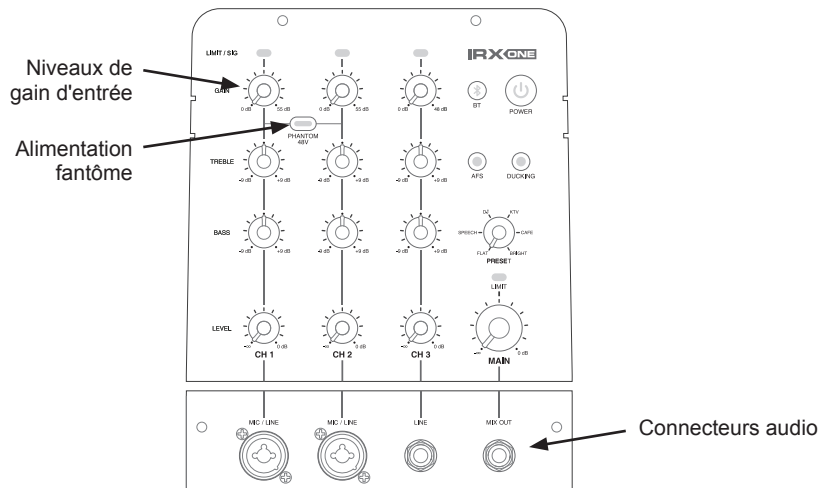
4. Brancher l'extrémité femelle du cordon d'alimentation sur l'IRX ONE et l'extrémité mâle sur une prise murale.



5. Tourner les commandes MAIN VOLUME et CHANNEL VOLUME à fond vers la gauche.



6. Effectuer les connexions audio.
1. Régler le pré réglage de l'égaliseur en fonction de votre application.
 2. Régler les niveaux de gain individuels pour chaque entrée connectée. Les entrées microphones se trouvent à 3 heures et les sources de ligne à 9 heures. Si vous utilisez des micros à condensateur, il faut les connecter à CH1 et/ou CH2, et appuyer sur le bouton PHANTOM. Voir « Avertissement concernant l'alimentation fantôme » à la page 10 pour obtenir des informations importantes sur l'utilisation de l'alimentation fantôme.

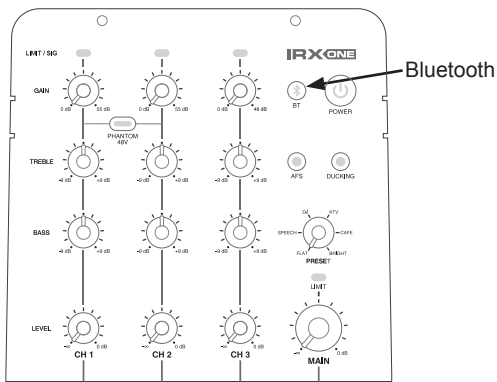


-
7. Appuyer sur la touche POWER. Le voyant LED du bouton POWER s'allume, ainsi que le voyant LED sur la face avant.



Bouton d'alimentation CA

8. En cas de connexion d'un appareil Bluetooth à des fins de streaming audio, suivre les étapes suivantes :
- Activer Bluetooth sur l'appareil émetteur.
 - Appuyer sur la touche BLUETOOTH.
 - Trouver et sélectionner « JBL IRX ONE » sur l'appareil.



9. Régler les commandes Channel Volume à midi.
10. Tournez lentement la molette Main volume vers la droite jusqu'à obtention du volume souhaité.
11. Ajuster les commandes Channel Volume pour obtenir le mixage souhaité. En cas d'utilisation du streaming audio Bluetooth, ajuster la commande de volume de l'appareil de streaming Bluetooth pour assurer son équilibre avec les autres canaux.
12. Ajouter les dernières touches au ton de chaque canal à l'aide des commandes TREBLE et BASS.
13. Bonne écoute !

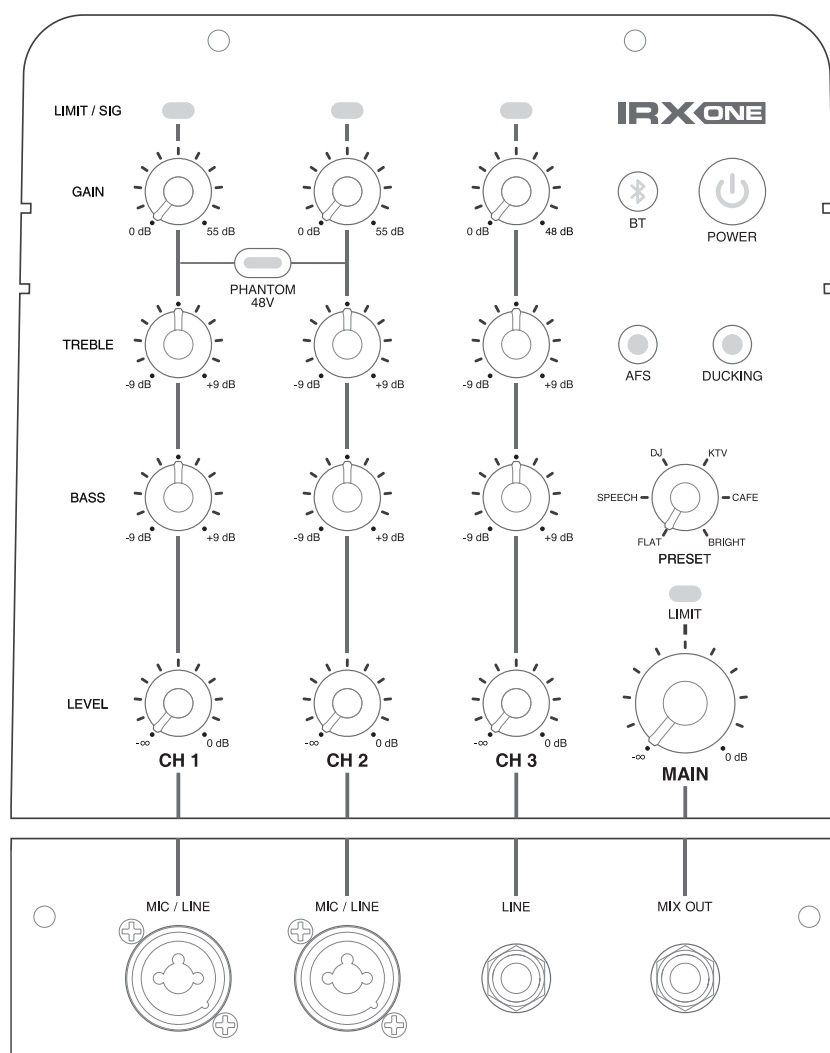
FONCTIONS ESSENTIELLES DE POUR COMMENCER

Une table de mixage est en réalité un appareil très simple qui capte les signaux d'entrée sonores (des canaux d'entrée) pour les « mixer » en sortie. Les commandes de la table de mixage permettent généralement à l'utilisateur de mixer les niveaux de signal des canaux d'entrée, d'affecter leur tonalité.

PRISE EN MAIN DU SYSTÈME IRX ONE

La partie de la table de mixage amplifiée du système IRX ONE contient la table de mixage et l'amplificateur de puissance. C'est là que tous les micros, instruments de musique et sources sonores extérieures (comme les lecteurs MP3, les lecteurs de CD ou les appareils Bluetooth) peuvent être connectés.

La sortie MiX OUT peut servir à relier plusieurs line-arrays IRX ONE pour un rendement sonore optimisé.



Nous allons maintenant nous pencher sur les canaux d'entrée sonore.

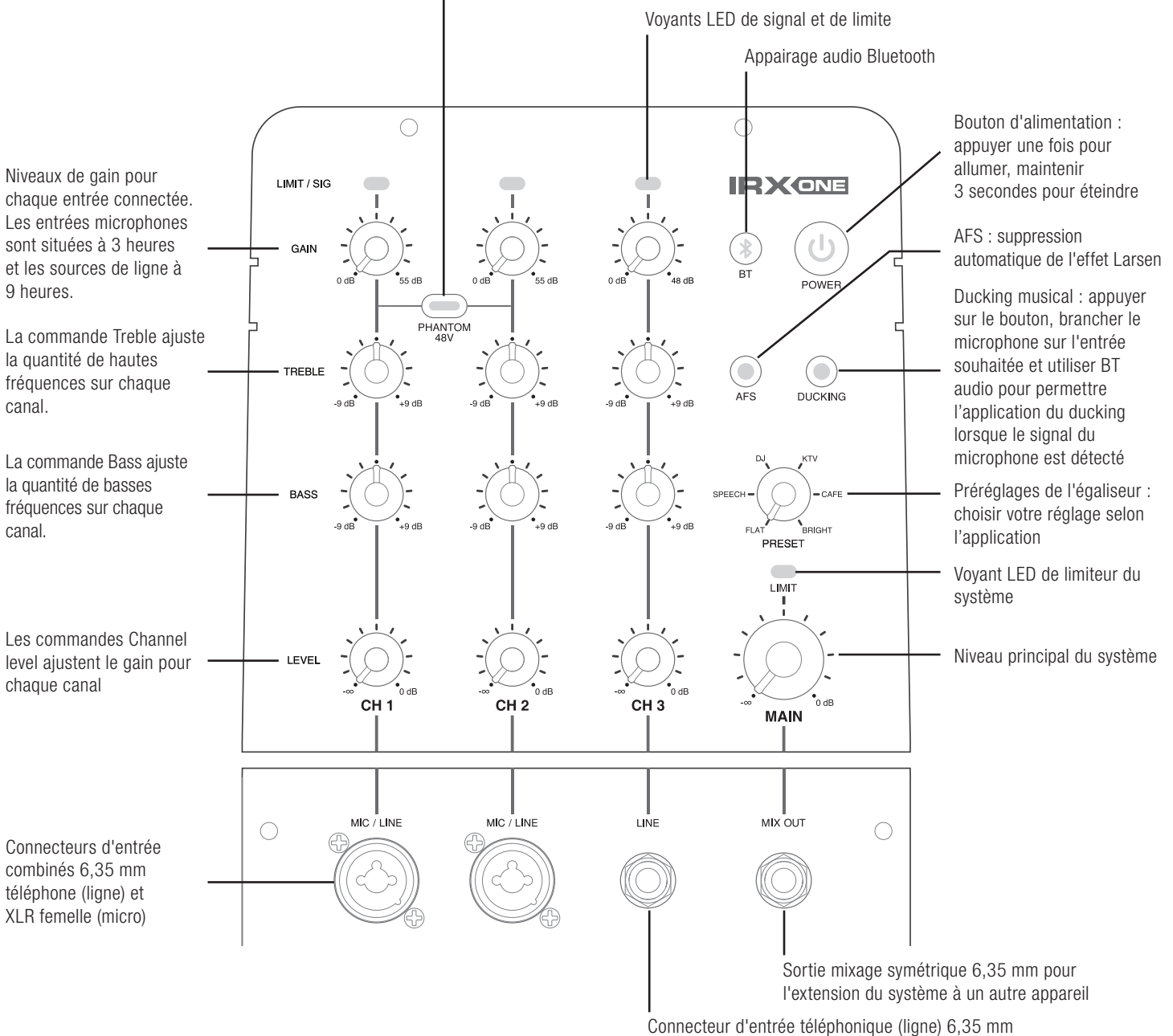
ENTRÉES SONORES

L'IRX ONE dispose de 4 entrées : 3 entrées mono et une entrée pour le streaming audio Bluetooth. Toutes les entrées sont acheminées vers les haut-parleurs et la sortie MIX OUT 6,35 mm.

ENTRÉES MICRO/LIGNE MONO

De gauche à droite, vous trouverez trois bandes d'entrée identiques comprenant : (de haut en bas) une commande de gain (micro/ligne), une commande d'aigus, une commande de graves et une commande de niveau. Entre les bandes CH1 et CH2, il y a également un bouton d'activation de l'alimentation fantôme pour les canaux 1 et 2.

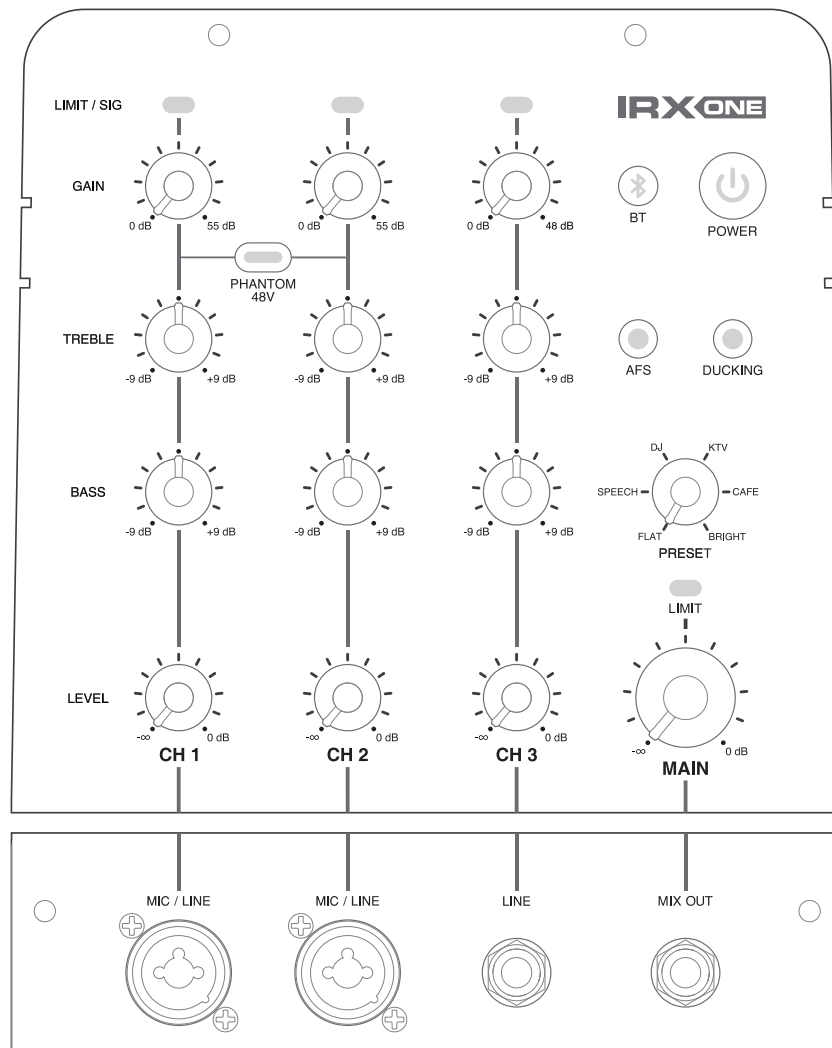
La touche Phantom CH1 & CH2 active l'alimentation fantôme +48 V sur les canaux 1 et 2 pour alimenter les microphones à condensateur (voir « Clause de non-responsabilité concernant l'alimentation fantôme » à la page XX)



CLAUDE DE NON-RESPONSABILITÉ CONCERNANT L'ALIMENTATION FANTÔME

Lors de l'utilisation de microphones à condensateur, une alimentation fantôme +48 V doit être présente au niveau des contacts du connecteur du microphone (XLR) pour que le microphone fonctionne correctement. Lorsque l'alimentation fantôme est activée, elle est appliquée aux entrées XLR CH1 et CH2. Veiller à ce que l'alimentation fantôme soit désactivée quand elle n'est pas nécessaire.

Pour prévenir tout endommagement du système IRX ONE ou des appareils extérieurs lors de l'utilisation des microphones à condensateur, il faut toujours baisser toutes les commandes de sortie du système IRX ONE et vérifier si l'alimentation fantôme +48 V est désactivée avant de brancher le microphone. Une fois le microphone à condensateur connecté, activer l'alimentation fantôme +48 V, puis rehausser les commandes de sortie aux niveaux souhaités.

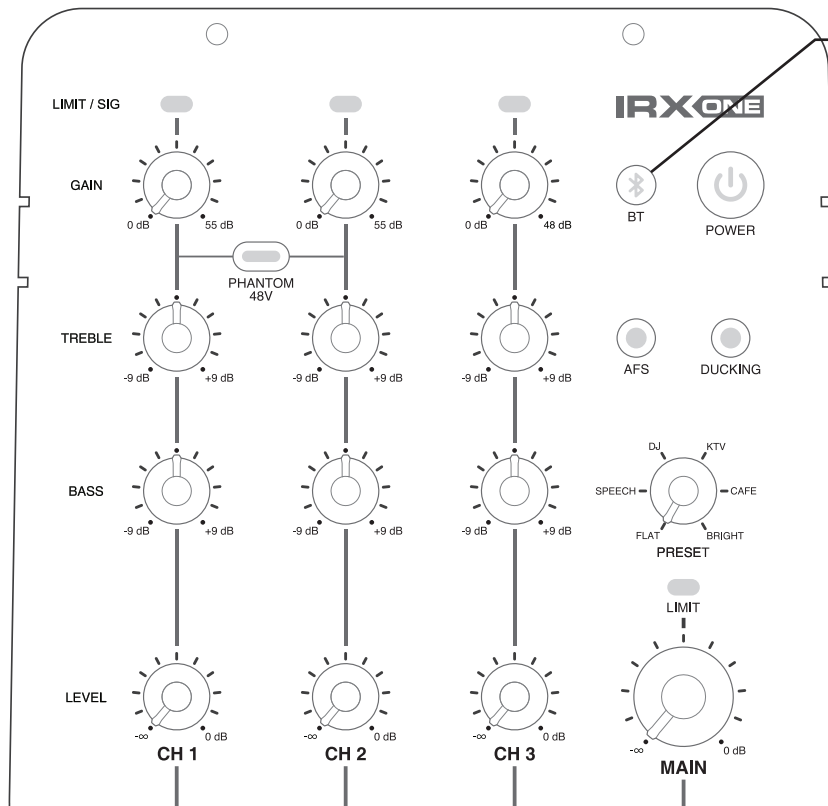


AVERTISSEMENT

Ne pas connecter de sources asymétriques aux entrées XLR lorsque l'alimentation fantôme +48 V est activée. Cela pourrait endommager votre appareil. Il convient également de s'assurer que les sources symétriques sont capables de prendre en charge une alimentation fantôme de +48 V, car celle-ci peut endommager certaines sources symétriques.

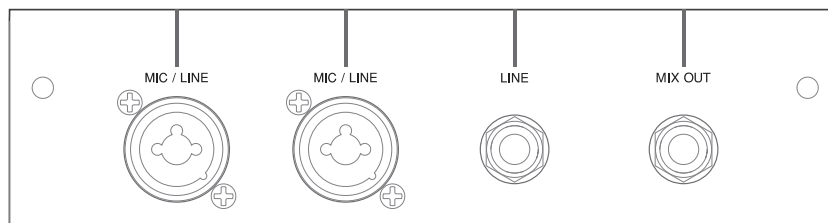
ENTRÉE BLUETOOTH

L'IRX ONE donne la possibilité de diffuser un son Bluetooth pour les playbacks musicaux et les bandes d'accompagnement. Pour connecter un appareil Bluetooth, appuyer au préalable sur la touche BLUETOOTH PAIR située à l'arrière de l'IRX ONE. Ensuite, sélectionner « JBL IRX ONE » sur l'appareil émetteur pour effectuer l'appariement. Le niveau de l'appareil Bluetooth relativement aux autres canaux émetteurs peut être contrôlé à partir de l'appareil Bluetooth. Pour désactiver le Bluetooth, appuyez sur le bouton Bluetooth et maintenez-le enfoncé pendant 5 secondes ou plus.



SORTIES SONORES

La sortie MIX OUT peut être connectée à l'entrée 6,35 mm d'un autre JBL IRX ONE pour étendre le système et augmenter les capacités de sortie.



SECTION 4 : CARACTÉRISTIQUES DU SYSTÈME

CARACTÉRISTIQUES TECHNIQUES

Type de système	Enceinte colonne avec Bluetooth
Taille du woofer	Woofer bass-reflex de 8 pouces
Aimant du woofer	Aimant en ferrite
Bobine acoustique de woofer	38,4 mm
Taille du tweeter	6 haut-parleurs HF de 2 pouces
Aimant de tweeter	Aimant Néo
Impédance de transducteur	Woofer : 2 ohm ; Unité de tweeter : 4 ohm (array de tweeter : 2 ohm)
SPL maximal	118 dB (crête)
Plage de fréquences -10	40 Hz ~ 20 KHz @ 4pi
Plage de fréquences -3	50 Hz ~ 18 KHz @ 4pi
Dispersion horizontale	160
Dispersion verticale	80
Puissance nominale	1 300 W crête
Entrée d'alimentation secteur	100 V-120 V ou 220 - 240 V
Refroidissement	Aucun ventilateur
Impédance d'entrée du micro	4,4 K Ω
Impédance d'entrée HiZ	1 M Ω
Gain d'entrée du micro	55 dB
Gain d'entrée HiZ	48 dB
Fréq. de crossover	260 Hz
E/S	Combo XLR x2 micro/ligne 1 Entrée HiZ - jack 6,3 mm SBC Bluetooth Sortie mixage - jack 6,3 mm
Caisson	PP
Grille	Acier
Suspension/Support	aucune
Poignées	Hautes
Poids net (kg)	15,55
Poids brut (kg)	18,388
Dimensions du produit (mm)	597 X 400,5 X 267,5 mm
Dimensions du carton d'expédition (mm)	725 X 519 X 395 mm

SECTION 5 : CÂBLES ET CONNECTEURS

Câble microphone XLR/F vers XLR/M	Câble standard d'interconnexion des signaux microphone et ligne pour les systèmes sonores professionnels. Exemple : Microphone vers table de mixage.
Câble jack TRS de 6,35 mm (symétrique) sur câble XLR/M	Pour raccorder des dispositifs symétriques à l'aide d'un jack de 6,35 mm ; utilisable de manière interchangeable.
Câble jack TRS de 6,35 mm (asymétrique) sur câble XLR/M	Pour connecter les instruments dotés de sorties asymétriques aux entrées XLR symétriques.
Câble jack de 6,35 mm (asymétrique) sur câble XLR/M	Ce câble présente des caractéristiques électriques identiques au câble jack « TRS » (asymétrique) de 6,35 mm et peut être utilisé de manière interchangeable.
Câble XLR/M vers RCA (phono)	Raccorde les produits sonores de consommation et certaines sorties de mélangeur DJ aux entrées d'équipements sonores professionnels.
Câble TS de 6,35 mm (asymétrique) sur câble (jack) RCA	Raccorde une sortie asymétrique de 6,35 mm à une entrée RCA.
Câble jack TRS de 6,35 mm sur câble jack de 6,35 mm	Divise une sortie stéréo en signaux gauches/droits distincts. Également utilisé pour raccorder des processeurs de signal aux prises jack d'insertion du mélangeur.
Adaptateur boucle de terre sonore XLR/F sur XLR/M	Utilisé pour interrompre les boucles de terre XXX entre les appareils interconnectés fonctionnant uniquement avec des entrées et sorties symétriques.

Câble microphone XLR/F vers XLR/M



Câble microphone TRS (symétrique) 6,35 mm vers XLR/M



Câble TRS (asymétrique) téléphone 6,35 mm vers XLR/M



Câble TS (asymétrique) téléphone 6,35 mm vers XLR/M



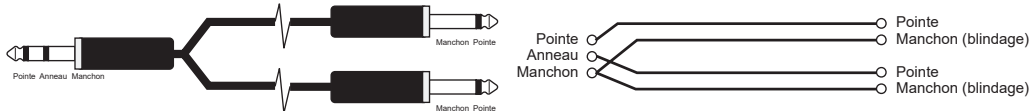
Câble XLR/M vers RCA (Phono)



Câble TS (asymétrique) téléphone 6,35 mm vers RCA (phono)



Câble téléphone 6,35 mm TRS vers téléphone 6,35 mm TS double



Adaptateur de séparateur de terre audio XLR/F vers XLR/M



**Adresse postale :**

JBL Professional
8500 Balboa Blvd.
Northridge, CA 91329, USA

Adresse d'expédition :

JBL Professional
8500 Balboa Blvd., Dock 15
Northridge, CA 91329, USA
(Ne pas renvoyer le produit à cette adresse sans avoir au préalable obtenu l'autorisation de JBL)

Service client :

Du lundi au vendredi
8:00 - 18:00 heure centrale

(844) 776-4899

Help.HarmanPro.com

Sur le site Web :

www.jblpro.com

Points de contact professionnels, en dehors des États-Unis :

Contactez le distributeur JBL de votre région.

Vous trouverez la liste complète des distributeurs internationaux JBL sur le site Web américain : www.jblpro.com

SECTION 7 : INFORMATIONS SUR LA GARANTIE

La garantie limitée de JBL qui accompagne les enceintes professionnelles (à l'exception des enceintes) est d'une durée de cinq ans à compter de la date d'achat du premier consommateur. Les amplificateurs JBL sont garantis pendant une période de trois ans à compter de la date de leur achat initial. Les enceintes et tous les autres produits JBL sont garantis pendant deux ans à compter de la date de leur achat initial.

Qui est protégé par cette garantie ?

Votre garantie JBL protège le propriétaire d'origine et tous les propriétaires suivants tant que : A.) Votre produit JBL a été acheté aux États-Unis continentaux, à Hawaii ou en Alaska. (Cette garantie ne s'applique pas aux produits JBL achetés ailleurs, à l'exception des achats aux points de vente militaires. Les autres acheteurs doivent contacter le distributeur JBL local pour connaître les informations de garantie.) ; et B.) L'acte de vente original et daté est présenté chaque fois que le service de garantie est demandé.

Que couvre la garantie JBL ?

Votre garantie JBL couvre tous les vices de matériaux et de fabrication, à l'exception de ceux cités ci-après. Ne sont pas couverts par la garantie : dommages causés par un accident, une utilisation impropre, un mauvais traitement, une modification du produit ou une négligence ; dommages survenus pendant le transport ; dommages résultant du non-respect des instructions contenues dans votre manuel ; dommages résultant de la réalisation d'une réparation par une personne non autorisée par JBL ; réclamations basées sur toute déclaration erronée du revendeur ; tout produit JBL dont le numéro de série a été déformé, modifié ou supprimé.

Qui paie quoi ?

JBL paiera tous les frais de main-d'œuvre et de matériel pour toutes les réparations couvertes par cette garantie. Veuillez conserver l'emballage d'origine, car des frais seront appliqués si un emballage de remplacement est nécessaire. Le paiement des frais de port est examiné dans la section suivante de cette garantie.

Comment obtenir l'exécution de la garantie

Si votre produit JBL a besoin d'être réparé, écrivez ou téléphonez-nous à JBL Incorporated (à l'attention de : Customer Service Department), 8500 Balboa Boulevard, PO. Box 2200, Northridge, California 91329, USA (818/893-8411). Nous pourrions vous diriger vers un réparateur agréé JBL ou vous demander d'envoyer votre produit à l'usine pour sa réparation. Dans chaque cas, vous devrez présenter le justificatif d'achat original pour prouver la date d'achat. Veuillez ne pas envoyer votre produit JBL à l'usine sans autorisation préalable. Si le transport de votre produit JBL présente des difficultés inhabituelles, veuillez nous en informer et nous pourrions éventuellement prendre des dispositions particulières avec vous. Dans le cas contraire, vous serez responsable du transport de votre produit ou des dispositions de son transport vers son lieu de réparation et du paiement de tous frais de port initial. Toutefois, nous paierons les frais de port de retour si la réparation est couverte par la garantie.

Limitation des garanties implicites

TOUTES LES GARANTIES IMPLICITES, NOTAMMENT LES GARANTIES DE VALEUR MARCHANDE ET D'ADÉQUATION À UN USAGE PARTICULIER, SONT LIMITÉES DANS LE TEMPS À LA DURÉE DE CETTE GARANTIE.

EXCLUSION DE CERTAINS DOMMAGES

LA RESPONSABILITÉ DE JBL EST LIMITÉE À LA RÉPARATION OU AU REMPLACEMENT, À NOTRE ENTIÈRE DISCRÉTION, DE TOUT PRODUIT DÉFECTUEUX ET NE COMPREND PAS LES DOMMAGES INDIRECTS OU CONSÉCUTIFS DE QUELQUE NATURE QUE CE SOIT. CERTAINS ÉTATS NE PERMETTENT PAS DE LIMITATION SUR LA DURÉE D'UNE GARANTIE IMPLICITE ET/OU NE PERMETTENT PAS L'EXCLUSION DES DOMMAGES INDIRECTS OU CONSÉCUTIFS, PAR CONSÉQUENT, LES LIMITATIONS ET LES EXCLUSIONS CI-DESSUS PEUVENT NE PAS S'APPLIQUER À VOUS. CETTE GARANTIE VOUS CONFÈRE DES DROITS JURIDIQUES SPÉCIFIQUES. VOUS POUVEZ ÉVENTUELLEMENT BÉNÉFICIER D'AUTRES DROITS QUI VARIENT D'UN ÉTAT À L'AUTRE.

JBL Professional

8500 Balboa Blvd. Northridge, CA 91329 USA

IRX ONE