

2011/2012

Lieferprogramm / Main Catalogue

• **Industrie / Industry**



• **ELA / Public Address**



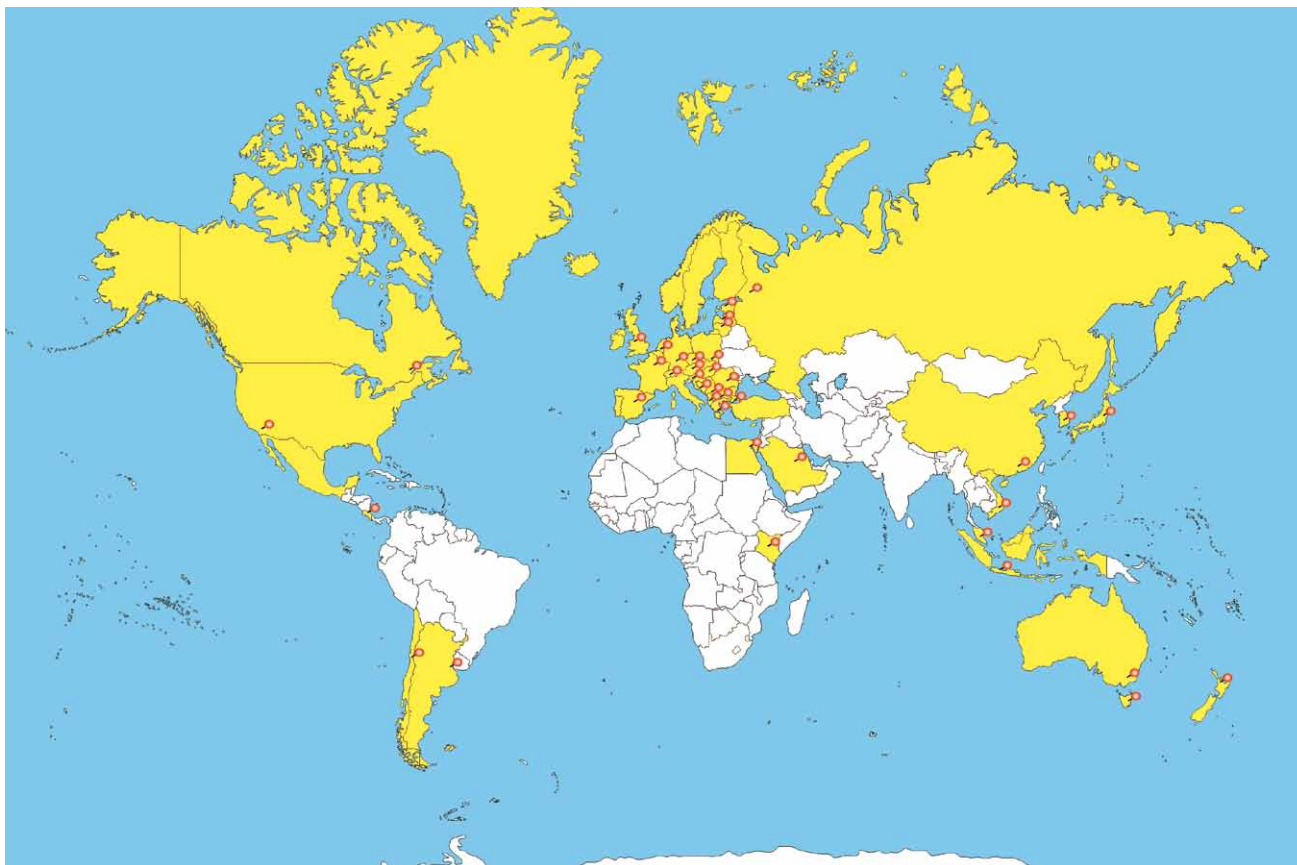
• **HiFi, High End, Bausätze / HiFi, High End, Kits**



• **Zubehör / Accessories**



Handelsagenten und Distributoren



Ägypten/Egypt

Lord Telecommunications Co.

42, Ahmed Hosny Street
District # 1 - Nasr City
Cairo
Ägypten

Telefon: +0202 22617428
Fax: +0202 24017916
E-Mail: ltc@tedata.net.eg



Albanien / Albania

Amphidex Services EPE

40, Kifisos Ave & Lefkosias Str
121 33 Peristeri-Athens
Greece

Telefon: +30 210 6772000
Fax: +30 210 6772008
Mobil: +30 6944 846868,
+30 6948 535311
E-Mail: info@amphidex.gr



Argentinien / Argentina

Star Audio

General Paunero N°1508,
Floor 1°. Off. „C“
Martinez, CP1640
Provincia de Buenos Aires
Argentinien

Phone: +54-11-4793-4617
Fax: +54-11-4793-8719
E-Mail: info@staraudio.com.ar
Internet: www.staraudio.com.ar



Australien / Australia

Soundlabs Group Pty Ltd.

PO Box 276
Campbelltown NSW 2560
Australien

Telefon: +61 2 4627-8766
Fax: +61 2 4627-8799
Mobile: +61 411 88 1967
E-Mail: leon@soundlabsgroup.com.au
Internet: www.soundlabsgroup.com.au

Soundlabs Group Pty Ltd.

PO Box 388
Balwyn VIC 3103
Australien

Telefon: +61 (03) 9859-0388
Fax: +61 (03) 9859-4054
Mobile: +61 411 693 448
E-Mail: james@soundlabsgroup.com.au
Internet: www.soundlabsgroup.com.au



Belgien / Belgium

TEGACOM Agenturen B.V.

Lothar Garb
Nijverheidsweg 128 b
NL-4879 AZ Etten Leur
Niederlande

Telefon: +31 (0) 76 / 59 79 657
Mobil: +31 (0) 6 30 51 55 85
Fax: +31 (0) 76 59 79 489
E-Mail: info@tegacomagenturen.nl



**Bosnien-Herzegowina /
Bosnia-Herzegovina**

KOMEL d.o.o.

Marsala Tita 29
71000 Sarajevo
Bosnien-Herzegowina

Telefon: +387 33 205 703
Fax: +387 33 216 825
E-Mail: info@komel.ba
Internet: www.komel.ba

Amphidex Services EPE

40, Kifisos Ave & Lefkosias Str
121 33 Peristeri- Athens
Greece

Telefon: +30 210 6772000
Fax: +30 210 6772008
Mob. +30 6944 846868,
+30 6948 535311
E-Mail: info@amphidex.gr



Bulgarien / Bulgaria

Steady Group Ltd.

7, Roza Ul.
1614 Sofia
Bulgarien

Telefon: +359 2 981 4236
Fax: +359 2 980 2199
E-Mail: info@steadygroup.com
Internet: www.steadygroup.com



Chile / Chile

SIRacústica Ltda.

Ricardo Paez T.
Avenida Alonso de Cordova #6008 of. 201
CP 7560812
Santiago
Chile

Telefon: +562 885 45 24
Telefon: +56 2 222 29 48
Mobile: +569 399 67 40
E-Mail: contacto@siracustica.cl



China / China

PAV Technology Limited

Eddie Cheung
Flat A2, 2/F, Tai Chi Factory Building
25-29 Kok Cheung Street
Tai Kok Tsui, Kowloon
Hongkong
China

Telefon: +(852) 2320 0642
Fax: +(852) 3542 5122
E-Mail: ccheung@pav.com.hk
Internet: www.pav.com.hk



Costa Rica / Costa Rica

Baffles Oviedo S.A.

Mr. Oscar Oviedo
Apdo. 196-3000
Heredia
Costa Rica

Telefon: +506 2237-1462
Fax: +506 2237-1462
E-Mail: acustica@racsca.co.cr



Dänemark / Denmark

**Christoph Zurloh
VISATON GmbH & Co. KG**

Ohligser Str. 29-31
42781 Haan
Deutschland / Germany

Telefon: +49 (0)2129 552-0
Mobil: +49 (0)151 12 25 48 88
Fax: +49 (0)2129 552-10
E-Mail: christoph.zurloh@visaton.com
Internet: www.visaton.com



Estland / Estonia

ELFA Elektroonika AS

Paldiski mnt. 15
EE-Tallinn 10137.
Estland/Estonia

Telefon: +372 6605 327
Fax: +372 6605 326
E-Mail: elfa@elfaelektroonika.ee
Internet: www.elfaelektroonika.ee



Finnland / Finland

**Christoph Zurloh
VISATON GmbH & Co. KG**

Ohligser Str. 29-31
42781 Haan
Deutschland / Germany

Telefon: +49 (0)2129 552-0
Mobil: +49 (0)151 12 25 48 88
Fax: +49 (0)2129 552-10
E-Mail: christoph.zurloh@visaton.com
Internet: www.visaton.com



Frankreich / France

Abell Hesch & Partners S.L.

C/ Rocinante, 4-5° Dcha.
28034 Madrid
Spanien

Telefon: +34 91 571 37 30
Fax: +34 91 141 21 83
E-Mail: info@ahp.es

Handelsagenten und Distributoren



Griechenland / Greece

Amphidex Services EPE
40, Kifisos Ave & Lefkosias Str
121 33 Peristeri-Athens
Greece

Telefon: +30 210 6772000
Fax: +30 210 6772008
Mobil: +30 6944 846868,
+30 6948 535311
E-Mail: info@amphidex.gr



Grossbritannien /
United Kingdom

Impact Marketing Services Ltd.
Neil Harris
Units E1 & E2, The Courtyard
Radway Green Business Centre
Radway Green
CW2 5PR Crewe (Cheshire)
England

Telefon: +44 (0)12 70/ 88 32 43
Mobil: +44 (0)78 15/ 15 20 51
Fax: +44 (0)12 70/ 87 24 68
E-Mail: info@impactaudio.co.uk
Internet: www.impactaudio.co.uk/trade



Indonesien / Indonesia

Audio Store
Terusan Bandengan Utara
Kompleks Ruko Soka II, Blok A-10
14450 Jakarta
Indonesien

Telefon: +62-21 6621219 / 6621220
Fax: +62-21 66692776
E-Mail: malion@cbn.net.id



Irland / Ireland

Impact Marketing Services Ltd.
Neil Harris
Units E1 & E2, The Courtyard
Radway Green Business Centre
Radway Green
CW2 5PR Crewe (Cheshire)
England

Telefon: +44 (0)12 70/ 88 32 43
Mobil: +44 (0)78 15/ 15 20 51
Fax: +44 (0)12 70/ 87 24 68
E-Mail: info@impactaudio.co.uk
Internet: www.impactaudio.co.uk/trade



Italien / Italy

Abell Hesch & Partners
C/ Rocinante, 4-5° Dcha.
28034 Madrid
Spanien

Telefon: +34 91 735 27 83
Mobil: +34 629 166834
Fax: +34 91 141 21 83
E-Mail: info@ahp.es



Japan / Japan

H & K CORPORATION LTD.
Okasaki Branch
1-12-11 SHOJIDA OKAZAKI
Japan

Telefon: +81 564-53-1775
Fax: +81 564-53-1591
E-mail: h-k@hideho.co.jp
Internet: motorhomes.co.jp/hkdirect/



Kanada / Canada

Solen Inc.
4470 Av. Thibault
St-Hubert, Québec, J3Y 7T9
Kanada

Telefon: +450-656-2759
Fax: +450-443-4949
E-Mail: solen@solen.ca
Internet: www.solen.ca



Kenia / Kenya

Timpex Electronics Ltd.
Ambassador Court, C3
Milimani Road
PO Box 61941-00200
Nairobi
Kenya

Tel.: +254 20 2719109, +254 20 2133458
Fax: +254 20 3754767
E-mail: timpex@swiftkenya.com



Kroatien / Croatia

Elektrokem d.o.o.
Nova Cesta 186
10000 Zagreb
Kroatien

Telefon: +385 1 38 38 383
Fax: +385 1 383 51 51
E-Mail: novacesta@elektrokem.hr
Internet: www.elektrokem.hr

A/D Electronic d.o.o.
Lavoslava Ruzicke 47
40000 Cakovec
Kroatien

Telefon: +385 40 396 606
Fax: +385 40 396 607
E-Mail: visaton@ad-electronic.hr
Internet: www.ad-electronic.hr



Lettland / Latvia

ELFA Elektronika SIA
Lienes iela 12
LV-1009 Riga
Lettland/Latvia

Telefon: +371 7 506 730
Fax: +371 7 845 784
E-Mail: elfa@elfa.lv
Internet: www.elfa.lv



Litauen / Lithuania

Spikare Ltd.
Savanoriu 287-355
50127 Kaunas
Litauen/Lithuania

Tel.: +370-37-310625
Fax: +370-37-310741
E-Mail: info@rcl.lt
Internet: www.rcl.lt



Luxemburg / Luxembourg

Schaller Electronic S.a.r.l.
19, Av. de la Faiencerie
1510 Luxemburg
Luxemburg

Telefon: +352-475239-1
Fax: +352-471507
E-Mail: electronic@schaller.lu
Internet: www.schaller.lu

Bei Fragen zu Industrie- und ELA-Lautsprechern wenden Sie sich bitte an unsere Zentrale in Deutschland:

VISATON GmbH & Co. KG
Ohligser Str. 29-31
42781 Haan
Deutschland / Germany

Telefon: +49 (0)2129 552-0
Fax: +49 (0)2129 552-10
E-Mail: visaton@visaton.com
Internet: www.visaton.com



Malta / Malta

Abell Hesch & Partners
C/ Rocinante, 4-5° Dcha.
28034 Madrid
Spanien

Telefon: +34 91 735 27 83
Mobil: +34 629 166834
Fax: +34 91 141 21 83
E-Mail: info@ahp.es



Malaysia / Malaysia

Pusat Super Sound
136 Jalan S2 C4
Green Technology Park
70300 Seremban 2
Negeri Sembilan
Malaysia

Telefon: +0606 601 3159
Fax: +0606 601 3159
E-Mail: peterhlim@yahoo.com



Mazedonien / Macedonia

Amphidex Services EPE
40, Kifisos Ave & Lefkosias Str
121 33 Peristeri-Athens
Greece

Telefon: +30 210 6772000
Fax: +30 210 6772008
Mobil: +30 6944 846868,
E-Mail: info@amphidex.gr

LOGING ELECTRONICS d.o.o.
Naroden Front 19a/l/6, 1000 Skopje
Macedonia

Telefon: +389-2-3244-718
Fax: +389-2-3244-705
E-Mail: loging@logingel.com.mk
Internet: logingel.com.mk



Mexiko / Mexico

E-Speakers.com LLC
5117 Tampa Ave
CA 91356 Tarzana
USA

Telefon: +1 888 349 9419
Fax: +1 818 708 0804
E-Mail: sales@e-speakers.com
Internet: www.e-speakers.com



Montenegro / Montenegro

SL Sound d.o.o.
Gradiosnica bb
85320 Tivat
Montenegro

Telefon: +382 69 466 209
Fax: +382 82 671 157
E-Mail: visaton@montsky.net



Neuseeland / New Zealand

Trade Tech New Zealand
17A William Pickering Drive, Albany
Auckland
P.O. Box 31-041, Milford 0741
North Shore Mail Centre, Auckland
New Zealand

Telefon: +64 9 478 2323
Fax: +64 9 478 4811
E-Mail: sales@tradetech.co.nz
Internet: www.tradetech.co.nz

Home Audio Solutions
47 Bramley Drive
Farm Cove
Auckland, 2012
New Zealand

Telefon: + 64 9 576 4341
E-Mail: info@hasaudio.co.nz
Internet: www.hasaudio.co.nz

Handelsagenten und Distributoren



Niederlande / Netherlands

TEGACOM Agenturen B.V.

Lothar Garb
Nijverheidsweg 128 b
NL-4879 AZ Etten Leur
Niederlande

Telefon: +31 (0) 76 / 59 79 657
Mobil: +31 (0) 6 30 51 55 85
Fax: +31 (0) 76 59 79 489
E-Mail: info@tegacomagenturen.nl



Norwegen / Norway

**Christoph Zurloh
VISATON GmbH & Co. KG**

Ohligser Str. 29-31
42781 Haan
Deutschland / Germany

Telefon: +49 (0)2129 552-0
Mobil: +49 (0)151 12 25 48 88
Fax: +49 (0)2129 552-10
E-Mail: christoph.zurloh@visaton.com
Internet: www.visaton.com



Österreich / Austria

Norbert Stanke

Mittelgasse 35
1060 Wien
Österreich

Telefon: +43 (0)1/ 263 60 52-0
Mobil: +43 (0)676/ 382 88 35
Fax: +43 (0)1/ 263 60 52-12
E-Mail: norbert.stanke@visaton.at



Polen / Poland

**Przedsiębiorstwo Handlu
Zagranicznego GEHRKE**

ul. Jana Matejki 1A
85-061 Bydgoszcz
Polen

Tel./Fax: +48 (52) 349 30 20
Mobil: +48 605 521 618
E-mail: biuro@visaton-polska.com
Internet: www.visaton-polska.com
www.gehrke.com.pl

WZG „Grelton“ Sp.Jawna

ul. Grel 61
34-400 Nowy Targ
Polen

Telefon: +48 (0)18 266 63 51
Mobil: +48 (0)602 59 74 95
Fax: +48 (0)18 266 63 51
E-Mail: grelton@grelton.mycom.pl
Internet: www.grelton.mycom.pl



Portugal / Portugal

Abell Hesch & Partners S.L.

C/ Rocinante, 4 - 5º Dcha.
28034 Madrid
Spanien

Telefon: +34 91 571 37 30
Fax: +34 91 141 21 83
E-Mail: info@ahp.es



Rumänien / Romania

Amphidex Services EPE

40, Kifisos Ave & Lefkosias Str
121 33 Peristeri-Athens
Greece

Telefon: +30 210 6772000
Fax: +30 210 6772008
Mobil: +30 6944 846868,
+30 6948 535311
E-Mail: info@amphidex.gr

Mediavector Impex srl

Aleea Muscel nr. 4, ap.1
400076 Cluj-Napoca, jud. Cluj
Rumänien

Telefon: +40 722 207 135
Fax: +40 264 441 868
E-Mail: office@mediavector.ro
Internet: www.audioalchemy.ro



Russland / Russia

AVC Ltd.

Andrei Pryaluhin
Yackornaya st., 6
195027 St. Petersburg
Russland

Telefon: +7-812-3250776
Fax: +7-812-2277947
E-Mail: andrei@avc.ru
Internet: www.avc.ru

**BTC Networks Saudi Arabia
Headquarters/Jeddah**

Prince Majed Street
P. O. Box: 6045 - Jeddah 21442, K.S.A.
Tel.: +966 - 2 - 6918787
Fax: +966 - 2 - 6918525
E-mail: rfp@riy.btc.com.sa
Internet: www.btc-networks.com

Riyadh

Olaya Street, Al-Moussa Center
P. O. Box: 1223 - Riyadh 11431, K.S.A.
Tel.: +966 - 1 - 4650604
Fax: +966 - 1 - 4653734
Tel.: +966 - 1 - 4165500
Fax: +966 - 1 - 4613311
E-mail: rfp@riy.btc.com.sa
Internet: www.btc-networks.com



Saudi Arabien / Saudi Arabia



Schweden / Sweden

Christoph Zurloh
VISATON GmbH & Co. KG
 Ohligser Str. 29-31
 42781 Haan
 Deutschland / Germany

Telefon: +49 (0)2129 552-0
 Mobil: +49 (0)151 12 25 48 88
 Fax: +49 (0)2129 552-10
 E-Mail: christoph.zurloh@visaton.com
 Internet: www.visaton.com



Schweiz / Switzerland

Für Endkunden:
 Brack Electronics AG
 Hintermättlistrasse 3
 5506 Mägenwil / Schweiz

Telefon: +41(0)62 889 80 80
 Fax: +41(0)62 889 80 81
 E-Mail: verkauf@brack.ch
 Internet: www.brack.ch

Für Handel:
 Alltron AG
 Hintermättlistrasse 3
 5506 Mägenwil / Schweiz

Telefon: +41(0)62 889 88 88
 Fax: +41(0)62 889 88 11
 E-Mail: info@alltron.ch
 Internet: www.alltron.ch

Bei Fragen zu Industrie- und ELA-Lautsprechern wenden Sie sich bitte an unsere Zentrale in Deutschland:

VISATON GmbH & Co. KG
 Ohligser Str. 29-31
 42781 Haan
 Deutschland / Germany

Telefon: +49 (0)2129 552-0
 Fax: +49 (0)2129 552-10
 E-Mail: visaton@visaton.com
 Internet: www.visaton.com



Serbien / Serbia

Itc Intercommerce d.o.o.
 Ibarska 17
 35210 Svilajnac
 Serbien

Telefon: +381 35 312 042
 Fax: +381 35 322213
 E-Mail: purchasing@itcelectronic.com
 Internet: www.itcelectronic.com

Dayens d.o.o.
 Centar 1
 15000 Sabac
 Serbien

Telefon: +381 15 345369
 Fax: +381 15 345528
 E-Mail: office@dayens.rs
 Internet: www.dayens.rs



Singapur / Singapore

ISPL Pte Ltd.
 No 146B Paya Lebar Road
 #04-01 ACE Building
 409017 Singapur
 Singapur

Telefon: +65 63481111
 Fax: +65 63837777
 E-mail: info@loudspeaker.co.sg
 Internet: www.loudspeaker.com.sg



Slowakei / Slovakia

PCI s.r.o.
 Na Stráni 4758/30
 46605 Jablonec N.N.
 Tschechien

Telefon: +420 483 305 039
 Mobil: +420 777 244 586
 E-Mail: pci@email.cz



Slowenien / Slovenia

KENO Ltd.
 Vrhovci c.XIV/7
 1000 Ljubljana
 Slowenien

Telefon: +386 41 705 626
 Internet: www.keno.si



Spanien / Spain

Abell Hesch & Partners S.L.
 C/ Rocinante, 4-5° Dcha.
 28034 Madrid
 Spanien

Telefon: +34 91 735 27 83
 +34 91 571 37 30
 Fax: +34 91 141 21 83
 E-Mail: info@ahp.es



Südkorea / South Korea

Dongwon Merchandise Inc.
 Yeoeuido P.O. Box 1199
 150611 Seoul
 Südkorea

Telefon: + (02) 706 94 91
 Fax: + (02) 706 94 93
 E-Mail: dwm1998@nuri.net

Handelsagenten und Distributoren



Türkei / Turkey

Dursun Firat
Egitim Mah.
Nahit Bey Sok. Hakan Baylan Apt. No.25
D.25 K.3
34722 Kadiköy/Istanbul
Türkei

Telefon: +90-216-551 0 237
Mobil: +90-532-687 56 29
Fax: +90-212-507 75 28
E-Mail: dfgg_1@hotmail.com



Tschechien / Czechia

PCI s.r.o.
Na Stráni 4758/30
46605 Jablonec N.N.
Tschechien

Telefon: +420 483 305 039
Mobil: +420 777 244 586
E-Mail: pci@email.cz



Ungarn / Hungary

BEBU Bt.
Bartok Béla út 124
1115 Budapest
Ungarn
Telefon: +36 / 1-203 8735
Fax: +36 / 1-464 3162
E-Mail: visaton@t-online.hu
Internet: www.visaton.hu

Büro:
Csallóköz út 26/A
1222 Budapest
Ungarn
Telefon: +36 / 1-228-2474
Fax: +36 / 1-228-2475
Internet: www.visaton.hu



USA / USA

E-Speakers.com LLC
5117 Tampa Ave.
CA 91356 Tarzana
USA

Telefon: +1 888 349 9419 toll free
Fax: +1 818 708 0804
E-Mail: sales@e-speakers.com
Internet: www.e-speakers.com



Vietnam / Vietnam

DNTN
Tuong Thinh
B4, Dg D2, CXVTB
P 25, Q BT, TP Ho Chi Minh City
Ho Chi Minh City
Vietnam

Tel/Fax: +848 (3) 512 08 64
Mobil: +84 913 66 89 05
E-Mail: nghethinh@yahoo.com



Zypern / Cyprus

Amphidex Services EPE
40, Kifisos Ave & Lefkosias Str
121 33 Peristeri- Athens
Greece

Telefon: +30 210 6772000
Fax: +30 210 6772008
Mobil: +30 6944 846868,
+30 6948 535311
E-Mail: info@amphidex.gr

VISATON – Der Lautsprecherspezialist

D

Mit mehr als 40 Jahren Erfahrung auf dem Gebiet der Akustik und Lautsprechertechnik, einem zukunftsorientierten Engagement in Forschung und Entwicklung und dem hohen Qualitätsniveau unserer Fertigung sind wir heute weltweit erfolgreich und eines der führenden deutschen Lautsprecher-Spezialunternehmen.

Mit fundiertem Know-how und einer hochkarätigen Laborausstattung mit modernsten Geräten der akustischen Messtechnik lösen wir zuverlässig und fachkompetent Beschallungsprobleme aller Art. Besondere Bedeutung hat neben dem VISATON-Messlabor auch der reflexionsarme Raum von VISATON, der mit seinen 7 x 7 x 7 m (lichte Innenmaße) zu den größten Messräumen der internationalen Lautsprecherbranche gehört.

Die Einsatzmöglichkeiten von VISATON Lautsprechern erstrecken sich über die Bereiche Industrie, z.B. für Schienenfahrzeuge, Nutzfahrzeuge wie LKW oder Busse, Bau- und Landmaschinen über den Schiffsbereich (Yachten bis Kreuzfahrtschiffe) bis hin zum Luftfahrtbereich. ELA-Lautsprecher für Hotels, Einkaufspassagen, Schulen, Krankenhäuser etc.

und der Bereich Hifi- und High-End Chassis, Bausätze und Zubehör gehören ebenfalls zur breit aufgestellten Produktpalette des Lautsprecherspezialisten VISATON. Auch bei der Entwicklung und Herstellung von exklusiven Fertigboxen werden immer wieder Spitzenlautsprecher von VISATON verwendet.

Um in diesen unterschiedlichen Anwendungsbereichen der Lautsprechertechnik immer auf dem neuesten Stand der akustischen Forschung zu sein, beteiligt sich VISATON aktiv am kontinuierlichen Austausch von innovativen Forschungsergebnissen. In ständigem Kontakt mit Universitäten findet ein permanenter Technologie-Transfer statt, der hilft, die Erkenntnisse in der akustischen Grundlagenforschung praxisgerecht in die Produktentwicklung einfließen zu lassen.



VISATON headquarters

VISATON steht für:

- Qualität
- Service
- bestes Preis-/Leistungsverhältnis



Zertifizierung nach ISO 9001
ISO 9001 certification



VISATON – The Loudspeaker Specialist

GB

With 40 years of experience in the field of acoustics and loudspeaker technology and a future oriented engagement in research and development, plus the high quality standard of our production, we are nowadays a specialised and world wide successfully operating German loudspeaker manufacturer.



With our solid know-how and our high-tech laboratories, equipped with the latest measurement equipment for acoustical re-search and development, we are able to solve any problem in the field of electro acoustics in the most competent and reliable way. Apart from the VISATON high-tech labs also VISATON's anechoic chamber, with its dimensions of 7 x 7 x 7 meters one of the largest in the international loudspeaker scene, plays an important role.

The areas in which VISATON loudspeakers are used range from industrial applications, e.g. in railway carriages, commercial vehicles such as HGVs, buses and coaches, construction and agricultural machinery through to marine applications (yachts and cruise liners) and the aerospace industry. Public address systems for hotels, shopping malls, schools, hospitals etc. and the HiFi & high-end driver market, kits and accessories are also included in VISATON's comprehensive range of high-quality loudspeakers. In the development and manufacture of exclusive ready-made speakers, top-of-the-range products made by VISATON are frequently included in the designs.

Also for the development of exclusive high-end systems, top class VISATON loudspeakers are being used more and more often. In order to be always up-to-date with the latest results of research and development, VISATON is actively participating in the continuous exchange of the latest innovative R+D results. Due to a very close contact to leading universities, a permanent technology transfer takes place, enabling us to adapt the latest R+D results for our practical product developments.

VISATON stands for:

- Quality
- Service
- and best price/performance ratio

NL

Met veertig jaar ervaring op het gebied van akoestiek en luidsprekertechniek, toekomstgerichte research en ontwikkeling en het hoge kwaliteitsniveau van onze productie zijn wij vandaag wereldwijd succesvol en een van de meest gerenommeerde Duitse specialisten voor luidsprekers.

Met diepgaande knowhow en een eersteklas uitgerust laboratorium met ultramoderne apparatuur op het gebied van akoestische meettechniek zijn wij in staat, op betrouwbare en deskundige wijze oplossingen te vinden voor allerlei akoestiekproblemen. Naast het VISATON-meetlaboratorium speelt ook de reflectiearme ruimte van VISATON, die met zijn dagmaten van 7 x 7 x 7 m tot de grootste meetruimten van de internationale luidsprekerbranche behoort, een uitermate belangrijke rol.

Het toepassingspectrum van VISATON-luidsprekers reikt van Home HiFi en Car HiFi tot en met ruimtevaartindustrie, medische techniek en computerindustrie.

Concrete toepassingsvoorbeelden binnen de computerindustrie zijn o.a. multimediasystemen, Home Cinema-toepassingen en Point of Sale-systemen. Ook bij de ontwikkeling van de High End-boxen worden steeds weer topluidsprekers van VISATON ingezet.

Om op deze verschillende toepassingsgebieden van de luidsprekertechniek voortdurend op de nieuwste stand van het akoestiekonderzoek te blijven, is VISATON actief betrokken bij de ononderbroken uitwisseling van innovatie onderzoeksresultaten. In het voortdurende, intensieve contact met universiteiten vindt permanente technologietransfer plaats die ons in staat stelt, de resultaten van het akoestische basisonderzoek praktijkgericht in de productontwikkeling te integreren.



VISATON staat voor:

- Kwaliteit
- Service
- en een optimale prijs-kwaliteits-verhouding

VISATON – Der Lautsprecherspezialist

F

VISATON a à son actif de 40 ans d'expérience dans le domaine acoustique et la technique des haut-parleurs. Ses activités de recherche et développement résolument tournées vers l'avenir et le haut niveau de qualité de sa production lui valent d'être reconnu aujourd'hui dans le monde entier et de compter parmi les leaders dans le domaine spécialisé des haut-parleurs en Allemagne.

Avec son savoir-faire et un laboratoire de pointe, équipé des appareils de mesure électro-acoustique les plus modernes, VISATON apporte avec compétence et sérieux une solution à tous les problèmes de sonorisation. Outre le laboratoire de mesure, VISATON possède l'une des chambres sourdes les plus grandes qui existent dans le monde des haut-parleurs (7 x 7 x 7 m).

L'usage des haut-parleurs Visaton s'étend sur les secteurs industrie, p. ex. pour véhicules sur rails, véhicules utilitaires comme camions ou autobus, véhicules de manutention, machines agricoles, jusqu'au secteur maritime (yachts jusqu'à bateaux de croisières) et au secteur aéronautique. Des haut-parleurs pour la sonorisation d'hôtels, centres commerciaux, écoles, hôpitaux etc., ainsi que la domaine de châssis HiFi et High-End, kits et accessoires appartiennent également à la vaste gamme de produits du spécialiste en haut-parleurs Visaton. Vous trouverez aussi les haut-parleurs haut de gamme de VISATON dans des enceintes HiFi haute définition pour vos équipements de salon.

Pour garantir à ses utilisateurs dans toutes ces applications des produits toujours à la pointe du progrès, VISATON participe activement aux échanges permanents d'informations sur les résultats des recherches et d'innovations. En contact permanent avec des universités, il participe au transfert de technologies qui permet de s'appuyer sur les résultats de la recherche fondamentale dans le domaine de l'acoustique pour le développement de nouveaux produits.

VISATON signifie:

- **Qualité**
- **Service**
- **et un rapport qualité/prix optimal**

I

Con 40 anni di esperienza nel campo dell'acustica e della tecnica degli altoparlanti, un impegno alla ricerca ed elaborazione rivolto verso il futuro e l'alto livello della qualità della nostra produzione, oggi siamo apprezzati in tutto il mondo come una delle imprese tedesche di primo piano, specializzate nella produzione di altoparlanti.



VISATON's anechoic chamber

Con un know-how consolidato e un'attrezzatura da laboratorio con i più moderni apparecchi della tecnica di misurazione acustica siamo in grado di risolvere in modo sicuro e con competenza professionale problemi di cablaggio di ogni specie. Importanza particolare ha, oltre al laboratorio di misurazione VISATON anche il locale a scarso riflesso della VISATON, il quale con i suoi 7 x 7 x 7 m (misure luce interna) fa parte dei locali di misurazione più vasti del ramo internazionale della produzione di altoparlanti.

I prodotti VISATON li trovate in uso in molti campi industriali, ad esempio in treni, veicoli commerciali, vuol dire autocarri, autobus, veicoli agricoli e lavorazione stradale. Barche, yacht, navi da crociera e mercantili. Industria aeronautica, ospedali, sale conferenze, hotel, scuole e centri commerciali. Anche la nostra gamma di prodotti Hi-Fi e High-End in forma di Kits e accessori è molto vasta e pregiata. Nel progettare e realizzare casse sofisticate e di alta qualità, molto spesso vengono usati prodotti VISATON.

Per rimanere sempre allo stato dei più recenti sviluppi nel campo della ricerca acustica nei diversi campi di applicazione della tecnica degli altoparlanti, VISATON partecipa attivamente allo scambio di risultati di ricerca innovativi.

In continuo contatto con le università avviene un trasferimento reciproco permanente di tecnologia, il quale permette di far confluire in modo pratico le cognizioni derivanti dalla ricerca di base nella elaborazione dei prodotti.

VISATON sta per:

- **Qualità**
- **Servizio**
- **e un ottimo rapporto qualità/prezzo**

VISATON – The Loudspeaker Specialist

PL

Ponad 40-letnie doświadczenie w dziedzinie akustyki i technologii budowy głośników, intensywny udział w badaniach i rozwoju jakości dla przyszłościowych rozwiązań w ramach naszej produkcji sprawia, że odnosimy obecnie sukcesy na całym świecie i należymy do wiodących niemieckich specjalistycznych przedsiębiorstw budowy głośników.

Nasza ugruntowana wiedza fachowa i wysokiej klasy laboratorium, wyposażone w najnowocześniejsze urządzenia akustycznej techniki pomiarowej, pozwalają nam rozwiązywać w profesjonalny i efektywny sposób wszelkie problemy związane z nagłośnieniem. Oprócz laboratorium pomiarowego VISATON szczególne znaczenie ma tutaj także dźwiękoszczelne pomieszczenie VISATON o wymiarach 7x7x7 m (wymiary wewnętrzne), należące do największych pomieszczeń pomiarowych w międzynarodowej branży akustycznej.

Głośniki VISATON znajdują swoje zastosowanie w obszarze przemysłu: np. w pojazdach szynowych, użytkowych (pojazdy ciężarowe i autobusy, maszyny budowlane i rolnicze), a także w przemyśle okrętowym i lotniczym; w instalacjach elektroakustycznych w hotelach, centrach handlowych, szkołach, szpitalach itd. oraz w obszarze Hi-Fi. Również przy tworzeniu ekskluzywnych zestawów głośnikowych klasy High-End stosowane są najlepsze głośniki VISATON.

Aby na bieżąco i trwale przyczynić się do rozwoju badań naukowych w tych zróżnicowanych obszarach zastosowań technologii budowy głośników, firma VISATON uczestniczy aktywnie w ciągłej wymianie innowacyjnych wyników badań. Dzięki stałemu kontaktowi z ośrodkami akademickimi trwa nieustanna wymiana technologii, co umożliwi wykorzystanie wyników podstawowych badań akustycznych w praktyce, w ramach tworzenia produktów.

VISATON to:

- jakość
- serwis
- i optymalny stosunek ceny do jakości



E

Con 40 años de experiencia en el sector de la acústica y técnica de altavoces, con un compromiso orientado hacia el futuro en la investigación y el desarrollo, con un alto nivel de calidad en los acabados y mundialmente reconocida como empresa alemana de vanguardia especializada en altavoces.

Con experimentada técnica y un laboratorio de alta categoría que cuenta con los más modernos equipos de medición acústica, solucionamos fiable y competentemente toda clase de problemas de sistemas sonoros. Junto al laboratorio de medición de VISATON, es de especial importancia la cámara de medición de baja reflexión de VISATON, la cual con una medida de 7 m x 7 m x 7 m (dimensiones internas) pertenece internacionalmente a las más grandes cámaras de medida en el ramo de altavoces.

Los altavoces VISATON se utilizan en diversas aplicaciones industriales, por ejemplo en trenes, camiones, autobuses, maquinaria agrícola y de construcción, aviones y barcos. La gama de altavoces VISATON para megafonía se utiliza en hoteles, centros comerciales, centros escolares, hospitales etc. La gama de altavoces y accesorios VISATON Hifi/high-end se emplea habitualmente en la producción de cajas acústicas de gran prestigio.

A fin de mantenerse siempre a la vanguardia en los diferentes sectores de la técnica de altavoces, VISATON participa de forma activa en el continuo intercambio de resultados de la investigación. En el permanente contacto con las universidades se lleva a cabo una continua transferencia de tecnología, la cual ayuda a que fluyan de manera práctica en el desarrollo del producto los conocimientos obtenidos de los resultados de las investigaciones básicas.

VISATON es sinónimo de

- **Calidad**
- **Servicio**
- **Excelente relación entre precio y rendimiento**

VISATON – Der Lautsprecherspezialist

P

Com 40 anos de experiência em acústica e tecnologia de altifalantes, com um compromisso orientado para o futuro da investigação e do desenvolvimento, com a mais alta qualidade nos acabados, e conhecido em todo o mundo como empresa alemã de vanguarda especializada em altifalantes.

Com experimentada técnica e um laboratório de alta categoria que dispõe dum equipamento de última geração em medição acústica solucionamos fiavelmente e competentemente toda classe de problemas acústicos. Juntamente com o laboratório VISATON dispõe também dum quarto de medição de baixa reflexão que com uma medida de 7x7x7 m (dimensões internas) é internacionalmente um dos quartos de medição mais grandes para altifalantes.

O espectro das aplicações dos altifalantes VISATON estende-se do sector da indústria, p.ex. para veículos ferroviários, veículos utilitários como camiões ou autocarros, veículos de manutenção, máquinas agrícolas, até o sector marítimo (iates até barcos de cruzeiros) e a indústria aero. Altifalantes de public address para hotéis, centros comerciais, escolas, hospitais etc., assim como o sector Hifi e High-End chassis, kits e acessórios fazem também parte da ampla gama de produtos do especialista de altifalantes Visaton. Também para o desenvolvimento dos exclusivos sistemas de gama alta utilizam-se de preferência altifalantes de qualidade superior de VISATON.

Com o fim de manter-se sempre na vanguarda nos diferentes sectores da técnica dos altifalantes, VISATON participa activamente no contínuo intercâmbio de resultados da investigação. No permanente contacto com as universidades realiza-se uma contínua transferência de tecnologia. Assim os conhecimentos obtidos dos resultados das investigações básicas entram em prática no desenvolvimento dos produtos.



VISATON oferece

- **Qualidade**
- **Serviço**
- **Excelente relação preço / qualidade**

GR

Με εμπειρία μεγαλύτερη των 40 ετών στον τομέα της ακουστικής και της τεχνολογίας ηχείων, ενός πολλά υποσχόμενου τομέα έρευνας και ανάπτυξης, έχοντας αναπτύξει υψηλό επίπεδο ποιότητας στις κατασκευές μας, σήμερα έχουμε να επιδείξουμε παγκόσμια επιτυχία αφού κατέχουμε γειτονική θέση μεταξύ των γερμανικών εξειδικευμένων εταιρειών κατασκευής ηχείων.

Με εδραιωμένη τεχνογνωσία και υψηλής ποιότητας εργαστηριακό εξοπλισμό με συσκευές ακουστικών μετρήσεων τελευταίας τεχνολογίας λύνουμε αξιόπιστα και αποτελεσματικά προβλήματα ήχου κάθε είδους. Ιδιαίτερη σημασία εκτός από το εργαστήριο μετρήσεων VISATON διαδραματίζει και ο χώρος της VISATON ο οποίος είναι διαμορφωμένος έτσι, ώστε να μην υπάρχουν ανακλάσεις, με διαστάσεις 7x7x7m (εσωτερικές διαστάσεις) συγκαταλέγεται στους μεγαλύτερους χώρους μετρήσεων του τομέα που ασχολείται με τα ηχεία σε διεθνές επίπεδο.

Το φάσμα εφαρμογών των ηχείων VISATON περιλαμβάνει από Home-HiFi και Car-HiFi μέχρι την αεροδιαστημική βιομηχανία, την ιατρική τεχνολογία και τη βιομηχανία Η/Υ. Πιο συγκεκριμένα παραδείγματα εφαρμογής στη βιομηχανία υπολογιστών είναι μεταξύ άλλων τα συστήματα Multi-Media, εφαρμογές Home-Cinema και τα συστήματα Point-of-Sale. Επίσης και στη δημιουργία αποκλειστικών High-End-Box χρησιμοποιούνται ολοένα και συχνότερα ηχεία τεχνολογίας αιχμής από τη VISATON.

Η VISATON για να μπορέσει σε αυτούς τους διαφορετικούς τομείς εφαρμογής της τεχνικής ηχείων να ακολουθεί πάντα την τελευταία λέξη της ακουστικής έρευνας, συμμετέχει ενεργά σε προγράμματα διαρκούς ανταλλαγής καινοτόμων ερευνητικών πορισμάτων. Με τη συνεχή επαφή με πανεπιστήμια, γίνεται σε μόνιμη βάση μεταφορά τεχνολογίας, η οποία βοηθά, στο να μπορέσουν οι γνώσεις στην ακουστική έρευνα να φτάσουν μέχρι το σχεδιασμό των προϊόντων.

VISATON σημαίνει

- **ποιότητα**
- **service**
- **και μια ιδανική σχέση τιμής/υπηρεσίας**

Zeichenerklärung / Abbreviation



High-End-Produkte
High End Products



magnetisch abgeschirmte
Lautsprecher
Magnetically Shielded
Speakers



wasserfeste
Lautsprecher
Water-proof Speakers



CAD-Daten online verfügbar
bzw. auf Anfrage
CAD-data online available or
on request



Ausschreibungstexte
online verfügbar
text for invitation of ten-
ders online available



Temperaturbereiche der
Lautsprecher
Temperature Range



Neuheiten
News



3D-Ansicht online
verfügbar
3D-view online available



EASE-Daten online
verfügbar
EASE data online available

Schutzklasse / Protective system **IPxx**

Die Ziffern hinter der Abkürzung IP (International Protection) geben Auskunft über den Schutz vor Berührung gefährlicher Teile (1. Ziffer) und den Schutz vor Eindringen von Wasser mit schädlicher Wirkung (2. Ziffer). Je höher die Ziffer, desto höher der Schutzgrad (DIN EN 60529).

Für hinten offene Lautsprecher gelten die angegebenen Schutzklassen für die Frontseite bei Einbau in ein abgedichtetes Gehäuse.

„International Protection“ shows the protection against the ingress of foreign material (1st digit) and water (2nd digit). The higher the number the higher the protection (DIN EN 60529).

For speakers with an open rear side the mentioned classes of protection are valid for the front side when built into a sealed enclosure.

3 Jahre Garantie
3 years warranty

Ziffer/Digit	Fremdkörper / foreign materials	Wasser / water
0	kein Schutz / no protection	kein Schutz / no protection
1	>50 mm Ø	senkrechtes Tropfen / vertical dripping
2	>12,5 mm Ø	schräges Tropfen / dripping (15°)
3	>2,5 mm Ø	Sprühwasser / spray water
4	>1,0 mm Ø	Spritzwasser / splash water
5	staubgeschützt / dust protected	Strahlwasser / water jet
6	staubdicht / dust-proof	Starkes Strahlwasser / heavy water jet
7	–	zeitweiliges Untertauchen / temporary dipping
8	–	dauerndes Untertauchen / permanent dipping
X	keine Angabe / not applicable	keine Angabe / not applicable

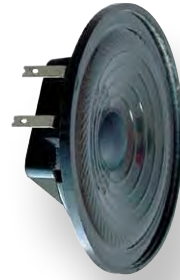
VISATON steht für:

- konstant hohes Qualitätsniveau
- kundenorientierten Service
- bestes Preis-/Leistungsverhältnis
- Kompetenz
- Zuverlässigkeit
- hohe Lieferfähigkeit
- 3 Jahre Garantie

VISATON stands for:

- consistently high levels of quality
- customer-driven service
- excellent value-for-money
- competence
- reliability
- rapid availability
- 3 years' warranty

Industrie / *Industry*



- **Fahrzeugindustrie** / *automotive industry*
- **Luftfahrtindustrie** / *aerospace industry*
- **Schienefahrzeuge** / *railway vehicles*
- **Automatenhersteller** / *slot-machine manufacturers*



BG 13 P	3011 – 8 Ω	24
BG 17	3017 – 8 Ω	20
BG 20	3020 – 8 Ω	17
BF 32	2242 – 8 Ω	51
BF 45	2240 – 4 Ω	50
BS 130	4512 – 4 Ω	60
BS 76	4511 – 8 Ω	60
CP 13	4454 – 4 Ω	58
DK 121	50231 – 8 Ω	63
DK 133	50238 – 8 Ω	62
DX 10	4610 – 4 Ω	35
DX 13	4613 – 4 Ω	25
DX 4 x 6 P	4660 – 4 Ω	54
EX 60 S	4566 – 8 Ω	61
EX 45 S	4501 – 8 Ω	61
F 8 SC	8028 – 8 Ω	39
FR 10	2020 – 4 Ω; 2021 – 8 Ω	32
FR 10 F	4622 – 4 Ω	33
FR 10 HM	4898 – 4 Ω; 4899 – 8 Ω	33
FR 10 HM P	4880 – 4 Ω	32
FR 10 WP	2110 – 4 Ω weiß/white; 2130 – 4 Ω schwarz/black	30
FR 12	2060 – 4 Ω; 2061 – 8 Ω	25
FR 10 WPX	2150 – 4 Ω weiß/white; 2180 – 4 Ω schwarz/black	29
FR 13	4800 – 4 Ω	24
FR 13 WP	2113 – 4 Ω weiß/white; 2133 – 4 Ω schwarz/black	23
FR 16 WP	2116 – 4 Ω weiß/white; 2136 – 4 Ω schwarz/black	19
FR 6,5"	31065 – 8 Ω	21
FR 7	2015 – 4 Ω	43
FR 8	2007 – 4 Ω; 2008 – 8 Ω	41
FR 8 JS	2000 – 8 Ω	41
FR 8 WP	2128 – 4 Ω weiß/white; 2129 – 8 Ω weiß/white 2148 – 4 Ω schwarz/black; 2149 – 8 Ω schwarz/black	37 37
FR 87	4630 – 4 Ω	36
FR 9,15	2054 – 4 Ω	55
FRS 10 WP	2102 – 4 Ω weiß/white; 2103 – 8 Ω weiß/white 2100 – 4 Ω schwarz/black; 2101 – 8 Ω schwarz/black	28 28
FRS 5	2231 – 8 Ω	46
FRS 5 X	2235 – 8 Ω	45
FRS 5 XTS	2239 – 8 Ω	46
FRS 7	2011 – 4 Ω; 2012 – 8 Ω	42
FRS 7 S	2018 – 8 Ω	42
FRS 7 W	2017 – 8 Ω	43
FRS 8	2003 – 4 Ω; 2004 – 8 Ω	40
FRS 8 M	2001 – 8 Ω	40
FRWS 5	2209 – 4 Ω; 2210 – 8 Ω	47
FRWS 5 R	2212 – 8 Ω	47
FRWS 5 SC	2220 – 8 Ω	48
FX 10	4692 – 4 Ω	34
FX 13	4570 – 4 Ω	26
FX 16	4572 – 4 Ω	20
FX 16 WP	2146 – 4 Ω	18
HX 10	4560 – 4 Ω	34
K 16	2816 – 50 Ω	54
K 20.40	2941 – 8 Ω	53
K 23 PC	2823 – 8 Ω	53
K 23 SQ	2826 – 8 Ω	52
K 28 WP	2909 – 8 Ω; 2910 – 50 Ω	52
K 36 WP	2912 – 8 Ω; 2913 – 50 Ω	51
K 50	2901 – 8 Ω	49
K 50 FL	2948 – 8 Ω; 2949 – 16 Ω	50
K 50 SQ	2897 – 8 Ω	49
K 50 WP	2915 – 8 Ω; 2917 – 16 Ω; 2916 – 50 Ω	48
K 57 C	2907 – 8 Ω	45
K 64 WP	2918 – 8 Ω; 2919 – 50 Ω	44
K 64 WPT	2921 – 8 Ω	44
M 10	9089 – 8 Ω	58
MR 130	9016 – 8 Ω	57
PL 5	4466 – 8 Ω	64
PX 10	4600 – 4 Ω	35
PX 13	4603 – 4 Ω	26
PX 13 B	4605 – 4 Ω	27
R 10 S	2036 – 4 Ω; 2037 – 8 Ω	31
R 10 SC	2040 – 4 Ω; 2041 – 8 Ω	31
R 10 S TE	2030 – 8 Ω	30
SC 13	8013 – 8 Ω	21
SC 4.7 ND	8047 – 4 Ω; 8048 – 8 Ω	57
SC 5.9	8006 – 8 Ω	56
SC 5.9 ND	8055 – 4 Ω; 8056 – 8 Ω	56
SC 8 N	8018 – 8 Ω	39
SL 713	2050 – 4 Ω	55
SL 87 WPM	2087 – 4 Ω; 2088 – 8 Ω	38
SL 87 XA	2096 – 8 Ω	38
TW 6 NG	1000 – 8 Ω	59
TW 70	9002 – 8 Ω	59
WS 13 E	1053 – 8 Ω	22

20 cm Breitbandlautsprecher / 8" Fullrange Speakers

Art. No. 3020 – 8 Ω **BG 20**

20 cm (8") Breitbandlautsprecher mit Hochtonkegel. Hoher Wirkungsgrad. Geeignet als Breitbänder für kleine Gesangs- und Gitarrenmonitore oder als Mitteltöner für PA-Anlagen und Musikerboxen.

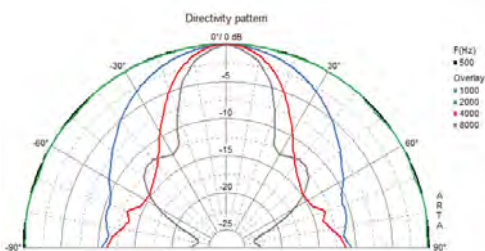
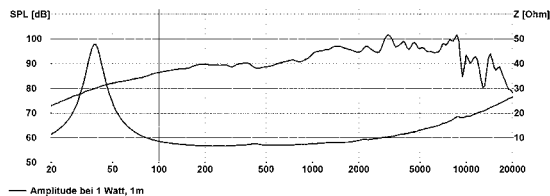
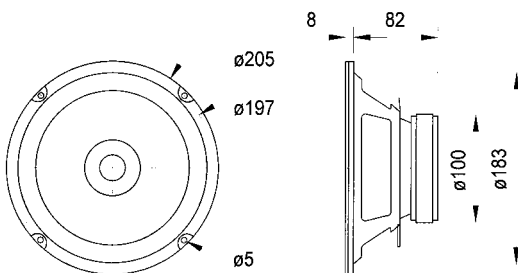
Anwendungsmöglichkeiten:

- Mitteltöner in PA-Anlagen und Musikerboxen
- Gesangs- und Gitarrenmonitore
- Breitbandlautsprecher für elektronische Orgeln und Keyboards

20 cm (8") full-range speaker with dual cone. High efficiency. Suitable for full-range units as vocal or guitar monitors or as a mid-range unit for full-scale or musicians' PA systems.

Typical applications:

- Midrange unit for full scale or musicians' PA systems
- Vocal or guitar monitors
- Fullrange speaker for electronic organs and keyboards



BG 20		
Nenn-/Musikbelastbarkeit	Rated/maximum power	40 W / 70 W
Impedanz	Impedance	8 Ω
Übertragungsbereich (-10 dB)	Frequency response (-10 dB)	fu-18000 Hz
Mittlerer Schalldruckpegel	Mean sound pressure level	92 dB (1 W/1 m)
Grenzauslenkung x _{max}	Excursion limit x _{max}	± 6 mm
Resonanzfrequenz	Resonance frequency	38 Hz
Obere Polplattenhöhe	Height of front pole-plate	4 mm
Schwingspulendurchmesser	Voice coil diameter	25 mm Ø
Wickelhöhe	Height of winding	8 mm
Schallwandöffnung	Cutout diameter	184 mm Ø
Gewicht netto	Net weight	1,3 kg

Weitere Daten Seiten 184–185 / for further data see pages 184–185
 fu: Untere Grenzfrequenz abhängig vom Gehäuse; Lower cut-off frequency depending on cabinet

16 cm Koaxiallautsprecher / 6.5" Coaxial Speakers

FX 16 WP

Art. No. 2146 – 4 Ω



Seewasserbeständiger 16 cm (6,5") Koaxiallautsprecher mit gespritzter Kunststoffmembran sowie Kunststoffkorb und -gitter. Absolut korrosions- und wasserfest durch Magnetverkleidung und Silikonummantelung der Zuleitung. Zusätzlicher Hochtöner im Mittelpunkt des Windrosen-Designs. Farbe: Weiß. Inklusive Dichtring und Einbauschablone.

Anwendungsmöglichkeiten:

- Außenbeschallungsanlagen
- Lautsprecher für Boote und Schiffe

Eigenschaften:

- Seewasserfest
- funktionstüchtig bei tiefen Temperaturen gemäß EN 60068-2-1 (-40 °C; 96 h)
- erfüllt die Anforderungen des Germanischen Lloyd (Anforderungen für elektrische Betriebsmittel / Kälte)
- Kunststoff: ASA (UL 94:HB; UV-/witterungsbeständig)
- ballwurfsicher

Saltwater resistant 16 cm (6.5") coaxial speaker with moulded plastic cone, plastic basket and grille. Absolutely corrosion-resistant and waterproof due to encased magnet and silicon-coated leads. Additional tweeter centred in compass rose design. White colour. Including gasket and mounting template.

Typical applications:

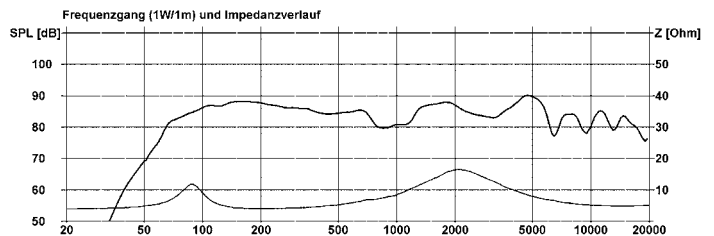
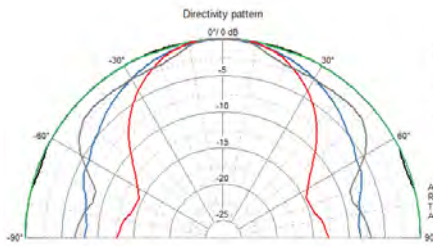
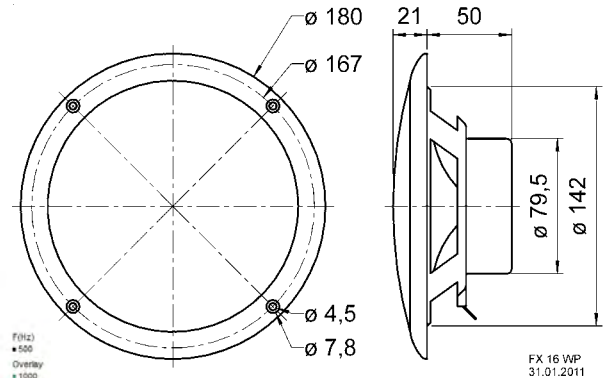
- Outdoor PA systems
- Loudspeaker for boats and ships

Attributes:

- seawater proof
- functionally at low temperature according to EN 60068-2-1 (-40 °C; 96h)
- up to the standards of the Germanischer Lloyd (requirements for electrical equipment / low temperature)
- Plastic: ASA (UL 94:HB; UV-/weather-proof)
- ball-resistant



Schutzart / Protective system (IP) **IP 65** *)



FX 16 WP		
Nenn-/Musikbelastbarkeit	Rated/maximum power	80 W / 100 W
Impedanz	Impedance	4 Ω
Übertragungsbereich (-10 dB)	Frequency response (-10 dB)	60–20000 Hz
Mittlerer Schalldruckpegel	Mean sound pressure level	86 dB (1 W/1 m)
Grenzauslenkung x _{mech}	Excursion limit x _{mech}	–
Resonanzfrequenz	Resonance frequency	85 Hz
Obere Polplattenhöhe	Height of front pole-plate	4 mm
Schwingspulendurchmesser	Voice coil diameter	25 mm Ø
Wickelhöhe	Height of winding	7 mm
Schallwandöffnung	Cutout diameter	142 mm Ø
Gewicht netto	Net weight	0,46 kg

*) Für Frontseite bei Einbau in ein abgedichtetes Gehäuse
For front side when built into a sealed enclosure

16 cm Breitbandlautsprecher / 6.5" Fullrange Speakers

Art. No. 2116 – 4 Ω weiß/white Art.-No. 2136 – 4 Ω schwarz/black

FR 16 WP

Seewasserbeständiger 16 cm (6,5") Breitbandlautsprecher mit gespritzter Kunststoffmembran sowie Kunststoffkorb und -gitter. Absolut korrosions- und wasserfest durch Magnetverkleidung und Silikonummantelung der Zuleitung.

- für Außenanwendungen geeignet, seewasserfest
- funktionstüchtig bei tiefen Temperaturen gemäß EN 60068-2-1 (-40 °C; 96 h)
- erfüllt die Anforderungen des Germanischen Lloyd (Anforderungen für elektrische Betriebsmittel / Kälte)
- Kunststoff: ASA (UL 94:HB; UV-/witterungsbeständig)
- ballwurfsicher

Anwendungsmöglichkeiten:

- Außenbeschallungsanlagen
- Lautsprecher für Solarien und Feuchträume
- Boote, Schiffe und offenen Fahrzeuge

Zubehör: Dichtring (Art. No. 2118, VE = 25 Stück)

Saltwater resistant 16 cm (6.5") full-range speaker with moulded plastic cone, plastic basket and grille. Absolutely corrosion-resistant and waterproof due to encased magnet and silicon-coated leads.

- suitable for outdoor applications, seawater proof
- functionally at low temperature according to EN 60068-2-1 (-40 °C; 96 h)
- up to the standards of the Germanischer Lloyd (requirements for electrical equipment / low temperature)
- Plastic: ASA (UL 94:HB; UV-/weather-proof)
- ball-resistant

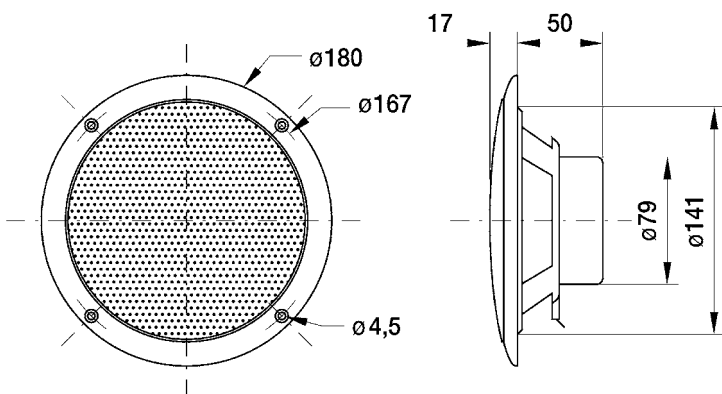
Typical applications:

- Outdoor PA systems
- Loudspeaker for solariums and damp locations
- Boats, ships and open vehicles

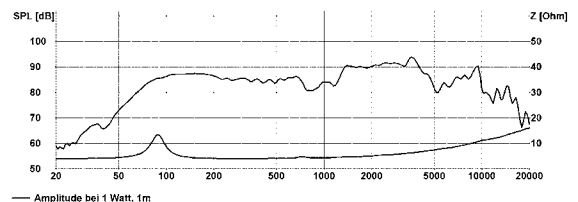
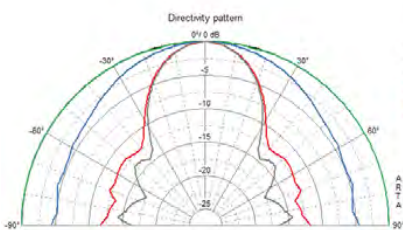
Accessories: Gasket (Art. No. 2118, packing unit = 25 pieces)



Art.-No. 2118



Schutzart / Protective system (IP) **IP65** *)



FR 16 WP		
Nenn-/Musikbelastbarkeit	Rated/maximum power	60 W / 80 W
Impedanz	Impedance	4 Ω
Übertragungsbereich (-10 dB)	Frequency response (-10 dB)	60-15000 Hz
Mittlerer Schalldruckpegel	Mean sound pressure level	86 dB (1 W/1 m)
Grenzauslenkung x_{max}	Excursion limit x_{max}	± 3 mm
Resonanzfrequenz	Resonance frequency	85 Hz
Obere Polplattenhöhe	Height of front pole-plate	4 mm
Schwingspulen Durchmesser	Voice coil diameter	20 mm Ø
Wickelhöhe	Height of winding	6 mm
Schallwandöffnung	Cutout diameter	142 mm Ø
Gewicht netto	Net weight	0,42 kg

*) Für Frontseite bei Einbau in ein abgedichtetes Gehäuse
For front side when built into a sealed enclosure

Weitere Daten Seiten 184-185 / for further data see pages 184-185

FX 16 Art. No. 4572 – 4 Ω



16 cm (6,5") 2-Wege-Koaxiallautsprecher mit Normkorb. Integrierte Frequenzweiche (Kondensator) für den Hochtöner. Einfache Montage in Fahrzeugen mit Einbauorten für 16-cm-Lautsprecher. Wasserfeste Polypropylenmembran.

Anwendungsmöglichkeiten: Fahrzeuge, Reisemobile
Zubehör: Schutzgitter (Art.-No. 4662, 4644)

16 cm (6.5") 2-way coaxial loudspeaker with standard basket. Integrated crossover (capacitor) for the tweeter. Straightforward installation in vehicles with cutouts for 16 cm speakers. Waterproof PP-cone.

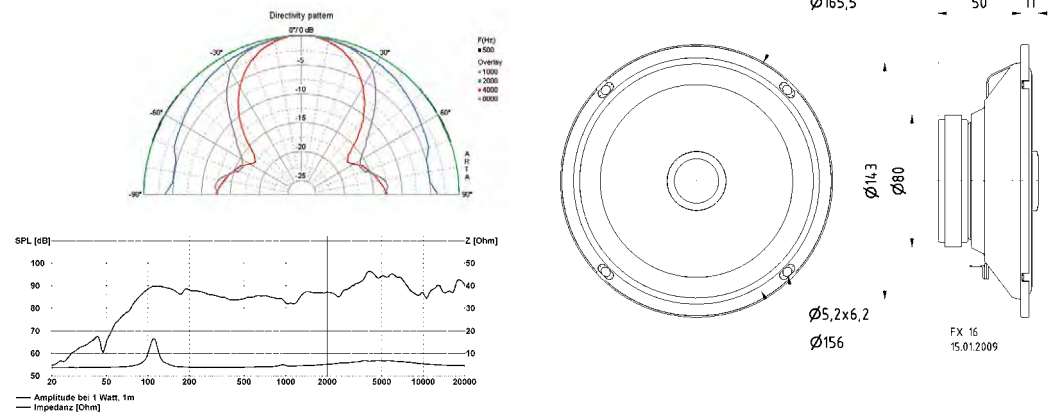
Typical applications: Vehicles, Mobile homes
Accessories: (Art.-No. 4662, 4644)



Art.-No. 4662 *)



Art. No. 4644 *)



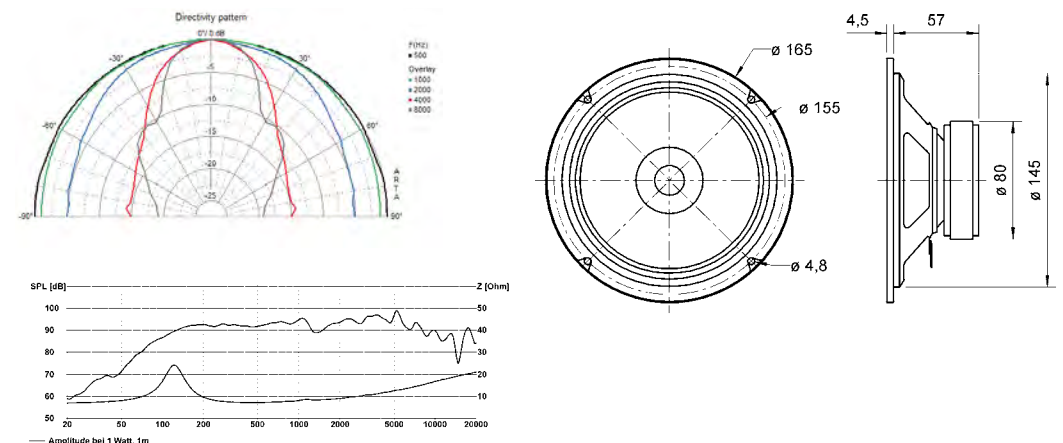
BG 17 Art. No. 3017 – 8 Ω



16 cm (6,5") Breitbandlautsprecher mit Hochtonkegel. Hoher Wirkungsgrad. Bohrungen am Magnet und am Korb zur Befestigung eines Übertragers (z. B. TR 10.16 oder TR 6.8) für den Einsatz in 100-V-Anlagen. Geeignet als Breitbänder für kleine Gesangs- und Gitarrenmonitore oder als Mitteltöner für PA-Anlagen und Musikerboxen.
Anwendungsmöglichkeiten: Mitteltöner in PA-Anlagen und Musikerboxen, Gesangs- und Gitarrenmonitore, Breitbandlautsprecher für elektronische Orgeln und Keyboards

16 cm (6.5") full-range speaker with dual cone. High efficiency. Holes for fitting a transformer to magnet or basket (e.g. TR 10.16 or TR 6.8) for use in a 100 V-network. Suitable for full-range units as vocal or guitar monitors or as a midrange unit for full-scale or musicians' PA systems.

Typical applications: Midrange unit for full scale or musicians' PA systems, Vocal or guitar monitors, Fullrange speaker for electronic organs and keyboards



		FX 16	BG 17
Nenn-/Musikbelastbarkeit	Rated/maximum power	40 W / 60 W	40 W / 60 W
Impedanz	Impedance	4 Ω	8 Ω
Übertragungsbereich (-10 dB)	Frequency response (-10 dB)	60–20000 Hz	80–20000 Hz
Mittlerer Schalldruckpegel	Mean sound pressure level	86 dB (1 W/1 m)	93 dB (1 W/1 m)
Grenzauslenkung x _{max}	Excursion limit x _{max}	–	± 2 mm
Resonanzfrequenz	Resonance frequency	105 Hz	120 Hz
Obere Polplattenhöhe	Height of front pole-plate	3 mm	4 mm
Schwingspulendurchmesser	Voice coil diameter	20 mm	20 mm Ø
Wickelhöhe	Height of winding	6,3 mm	7 mm
Schallwandöffnung	Cutout diameter	144 mm	146 mm Ø
Gewicht netto	Net weight	0,6 kg	0,72 kg

Weitere Daten Seiten 184–185 / for further data see pages 184–185
 *) Details und Zeichnungen siehe Seite 175–179 / Details and drawings see page 175–179

16 cm + 13 cm Breitbandlautsprecher / 6,5" + 5" Fullrange Speakers

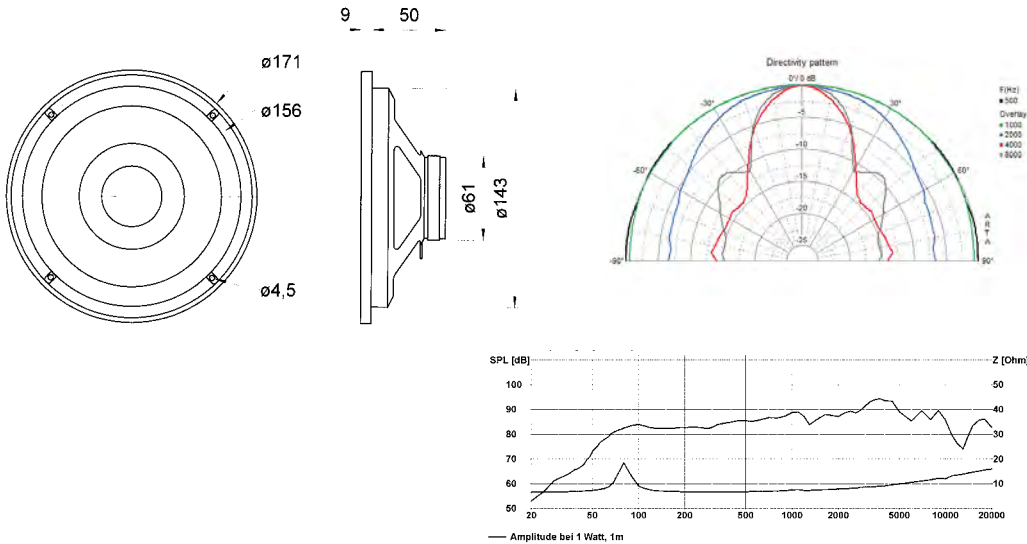
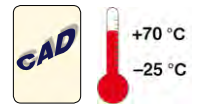
Art.-No. 31065 – 8 Ω **FR 6,5"**

16 cm (6,5") Breitbandlautsprecher mit Hochtonkegel. Durch Frequenzgangverlauf mit Hochtonanstieg besonders geeignet für den Einsatz in Beschallungsanlagen. Wasserabweisende Membran durch Imprägnierung. Abnehmbarer Zierring.

Anwendungsmöglichkeiten: Deckenlautsprecher, ELA-Anwendungen, Elektronische Musikinstrumente

16 cm (6.5") fullrange driver with dual cone. Due to the good highs very suitable for sound reinforcement systems. Water resistant cone due to impregnation. Removable decoration ring.

Typical applications: Ceiling-mounted speakers, Public address applications, Electronic musical instruments



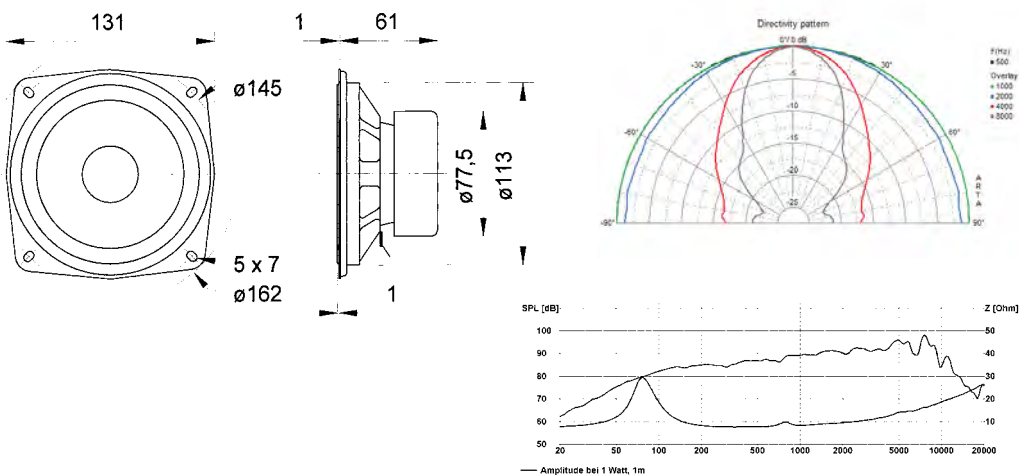
Art.-No. 8013 – 8 Ω **SC 13**

Magnetisch abgeschirmter 13 cm (5") HiFi-Breitbandlautsprecher mit Cellulose-Membran und Gummisicke. Ausgeglichener Frequenzgang und guter Wirkungsgrad.

Anwendungsmöglichkeiten: Multi-Media-Boxen, Video-Monitore, Fernsehgeräte, Computerterminals

Magnetically shielded 13 cm (5") HiFi fullrange driver with cellulose cone and rubber surround. Balanced frequency response and high efficiency.

Typical applications: Multimedia systems, Video monitoring screens. TVs. Computer terminals



		FR 6,5"	SC 13
Nenn-/Musikbelastbarkeit	Rated/maximum power	40 W / 60 W	40 W / 60 W
Impedanz	Impedance	8 Ω	8 Ω
Übertragungsbereich (-10 dB)	Frequency response (-10 dB)	70-20000 Hz	fu-13000 Hz
Mittlerer Schalldruckpegel	Mean sound pressure level	87 dB (1 W/1 m)	90 dB (1 W/1 m)
Grenzauslenkung x	Excursion limit x	± 3 mm	± 7,5 mm
Resonanzfrequenz	Resonance frequency	75 Hz	78 Hz
Obere Polplattenhöhe	Height of front pole-plate	4 mm	4 mm
Schwingspulendurchmesser	Voice coil diameter	20 mm Ø	20 mm Ø
Wickelhöhe	Height of winding	4 mm	5,5 mm
Schallwandöffnung	Cutout diameter	143 mm Ø	113 mm Ø
Gewicht netto	Net weight	0,47 kg	0,62 kg

Weitere Daten Seiten 184-185 / for further data see pages 184-185
 fu: Untere Grenzfrequenz abhängig vom Gehäuse; Lower cut-off frequency depending on cabinet

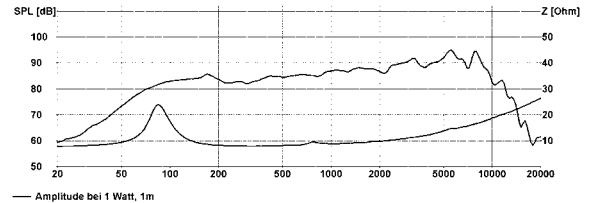
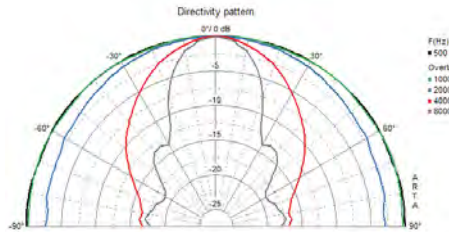
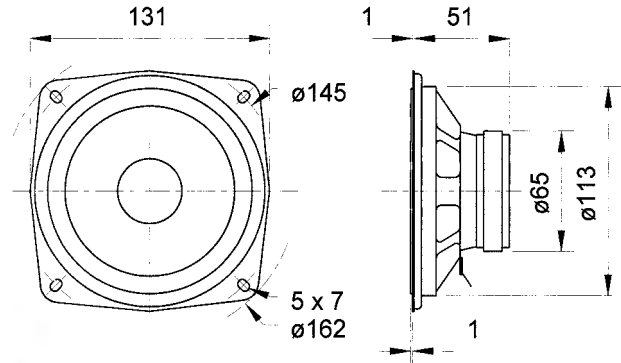
13 cm Breitbandlautsprecher / 5" Fullrange Speakers

WS 13 E Art. No. 1053 – 8 Ω



13 cm (5") Breitbandlautsprecher mit Papiermembran und elastischer Gummisicke. Wegen der speziellen Korbform besonders als Ersatzbestückung für viele HiFi-Fertigboxen einsetzbar.

13 cm (5") fullrange driver with paper cone and elastic rubber surround. Due to the special basket design especially suitable as replacement driver for many HiFi speakers.



WS 13 E		
Nenn-/Musikbelastbarkeit	Rated/maximum power	40 W / 60 W
Impedanz	Impedance	8 Ω
Übertragungsbereich (-10 dB)	Frequency response (-10 dB)	fu-12000 Hz
Mittlerer Schalldruckpegel	Mean sound pressure level	86 dB (1 W/1 m)
Grenzauslenkung x_{mech}	Excursion limit x_{mech}	± 7,5 mm
Resonanzfrequenz	Resonance frequency	83 Hz
Obere Polplattenhöhe	Height of front pole-plate	4 mm
Schwingspulendurchmesser	Voice coil diameter	20 mm Ø
Wickelhöhe	Height of winding	5,5 mm
Schallwandöffnung	Cutout diameter	113 mm Ø
Gewicht netto	Net weight	0,43 kg

Weitere Daten Seiten 184-185 / for further data see pages 184-185

13 cm Breitbandlautsprecher / 5" Fullrange Speakers

Art. No. 2113 – 4 Ω weiß/white Art. No. 2133 – 4 Ω schwarz/black **FR 13 WP**

Seewasserbeständiger 13 cm (5") Breitbandlautsprecher mit gespritzter Kunststoffmembran sowie Kunststoffkorb und -gitter. Absolut korrosions- und wasserfest durch Magnetverkleidung und Silikon-Ummantelung der Zuleitung.

- für Außenanwendungen geeignet, seewasserfest
- funktionstüchtig bei tiefen Temperaturen gemäß EN 60068-2-1 (-40 °C; 96 h)
- erfüllt die Anforderungen des Germanischer Lloyd (Anforderungen für elektrische Betriebsmittel / Kälte)
- Kunststoff: ASA (UL 94:HB; UV-/witterungsbeständig)
- ballwurfsicher

Anwendungsmöglichkeiten:

- Außenbeschallungsanlagen
- Lautsprecher für Solarien und Feuchträume
- Boote, Schiffe und offenen Fahrzeuge

Zubehör: Dichtring (Art. No. 2115, VE = 25 Stück)

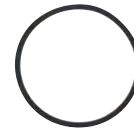
Saltwater resistant 13 cm (5") full-range driver with moulded plastic cone, plastic basket and grille. Absolutely corrosion-resistant and waterproof due to encased magnet and silicon-coated leads.

- suitable for outdoor applications, seawater proof
- functionally at low temperature according to EN 60068-2-1 (-40 °C; 96 h)
- up to the standards of the Germanischer Lloyd (requirements for electrical equipment / low temperature)
- Plastic: ASA (UL 94:HB; UV-/weather-proof)
- Ball-resistant

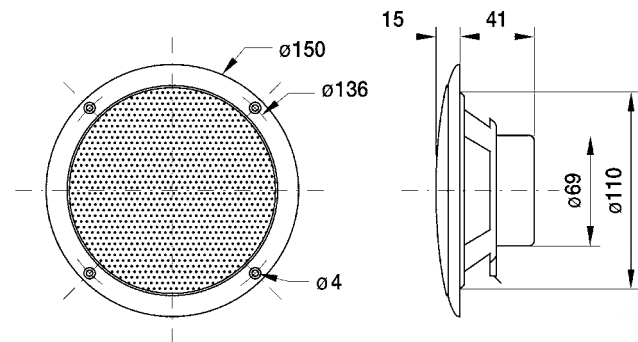
Typical applications:

- Outdoor PA systems
- Loudspeaker for solariums and damp locations
- Boats, ships and open vehicles

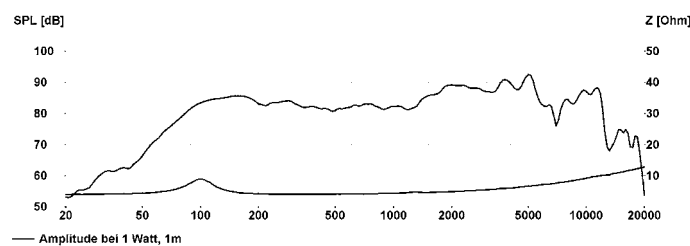
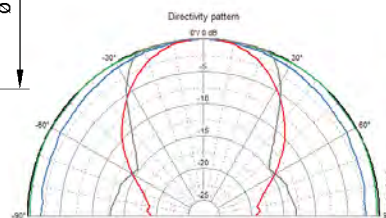
Accessories: Gasket (Art. No. 2115, packing unit = 25 pieces)



Art. No. 2115



Schutzart / Protective system (IP) **IP65** *)



FR 13 WP		
Nenn-/Musikbelastbarkeit	Rated/maximum power	40 W / 60 W
Impedanz	Impedance	4 Ω
Übertragungsbereich (-10 dB)	Frequency response (-10 dB)	70-16000 Hz
Mittlerer Schalldruckpegel	Mean sound pressure level	85 dB (1 W/1 m)
Grenzauslenkung x	Excursion limit x	± 2,5 mm
Resonanzfrequenz	Resonance frequency	100 Hz
Obere Polplattenhöhe	Height of front pole-plate	4 mm
Schwingspulen Durchmesser	Voice coil diameter	20 mm Ø
Wickelhöhe	Height of winding	5 mm
Schallwandöffnung	Cutout diameter	112 mm Ø
Gewicht netto	Net weight	0,29 kg

Weitere Daten Seiten 184-185 / for further data see pages 184-185

*) Für Frontseite bei Einbau in ein abgedichtetes Gehäuse
For front side when built into a sealed enclosure

13 cm Breitbandlautsprecher / 5" Fullrange Speakers

BG 13 P Art.-No. 3011 – 8 Ω

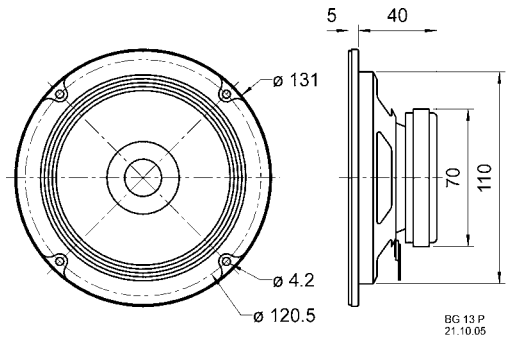
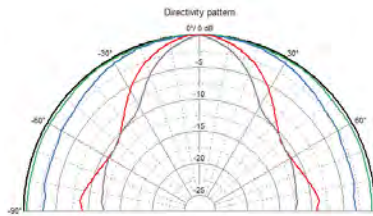


13 cm (5") Breitbandlautsprecher mit Hochtonkegel. Sehr ausgeglichener Frequenzgang und sehr gute Sprachverständlichkeit. Hoher Wirkungsgrad.

Anwendungsmöglichkeiten: Schallzeilen, Projektionslautsprecher, kleine Monitorboxen

13 cm (5") full-range speaker with tweeter dome. Very evenly spread frequency response and excellent voice reproduction quality. High level of efficiency.

Typical applications: PA arrays, projection speakers, smaller monitor speakers



BG 13 P
21.10.05

FR 13 Art.-No. 4800 – 4 Ω



13 cm (5") Breitbandlautsprecher mit inverser Sicke. Gleichmäßiger Frequenzgang und kräftige Tieftonwiedergabe. Einfache Montage z.B. in Fahrzeugen mit Einbauorten für 13-cm-Lautsprecher.

Anwendungsmöglichkeiten:

- Einbaulautsprecher in Kraftfahrzeugen, Bussen oder Schienenfahrzeugen
- elektronische Musikinstrumente, Kontrolllautsprecher in elektronischen Geräten

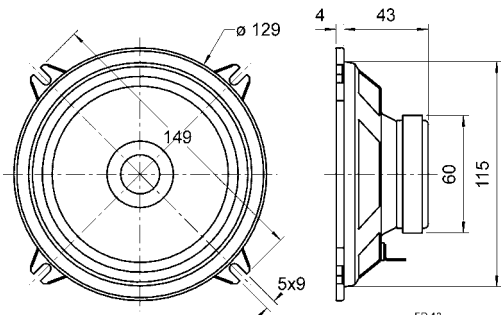
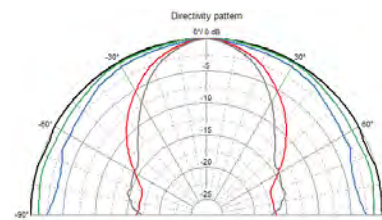
Zubehör: Adapterring (Art.-No. 4775), Schutzgitter (Art.-No. 4643, 4667)

13 cm (5") full-range loudspeaker with an inverted surround. Uniform frequency response and powerful low-frequency output. Simple installation e.g. in vehicles with loudspeaker mounts for 13 cm loudspeakers.

Typical applications:

- Built into cars, busses or trains
- Electronic musical instruments, Monitoring speaker for electronic devices

Accessories: Adapter ring (Art.-No. 4775), protective grille (Art.-No. 4643, 4667)



FR 13
18.05.04



Art. No. 4667 *)



Art. No. 4643 *)



ARF 13
Art. No. 4775

		BG 13 P	FR 13
Nenn-/Musikbelastbarkeit	Rated/maximum power	20 W / 40 W	30 W / 50 W
Impedanz	Impedance	8 Ω	4 Ω
Übertragungsbereich (-10 dB)	Frequency response (-10 dB)	120-20000 Hz	65-20000 Hz
Mittlerer Schalldruckpegel	Mean sound pressure level	92 dB (1 W/1 m)	88 dB (1 W/1 m)
Grenzauslenkung x _{mech}	Excursion limit x _{mech}	± 2 mm	± 2,5 mm
Resonanzfrequenz	Resonance frequency	168 Hz	100 Hz
Obere Polplattenhöhe	Height of front pole-plate	3 mm	3 mm
Schwingspulendurchmesser	Voice coil diameter	20 mm Ø	20 mm Ø
Wickelhöhe	Height of winding	4,5 mm	6 mm
Schallwandöffnung	Cutout diameter	110 mm Ø	116 mm Ø
Gewicht netto	Net weight	0,43 kg	0,29 kg

Weitere Daten Seiten 184-185 / for further data see pages 184-185

*) Details und Zeichnungen siehe Seite 175-179 / Details and drawings see page 175-179

VISATON Lieferprogramm / Main Catalogue 2011/2012

13 cm Breitband- + Koaxiallautsprecher / 5" Fullrange + Coaxial Speakers

Art. No. 2060 – 4 Ω Art. No. 2061 – 8 Ω **FR 12**

13 cm (5") Breitbandlautsprecher mit inverser Sicke. Besonders flache Bauform, daher überall dort einsetzbar, wo wenig Platz zur Verfügung steht.

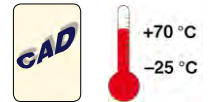
Anwendungsmöglichkeiten: Einbaulautsprecher in Kraftfahrzeugen, Bussen oder Schienenfahrzeugen, elektronische Musikinstrumente, Kontrolllautsprecher in elektronischen Geräten

Zubehör: Schutzgitter FR 12 (Art. No. 2062),

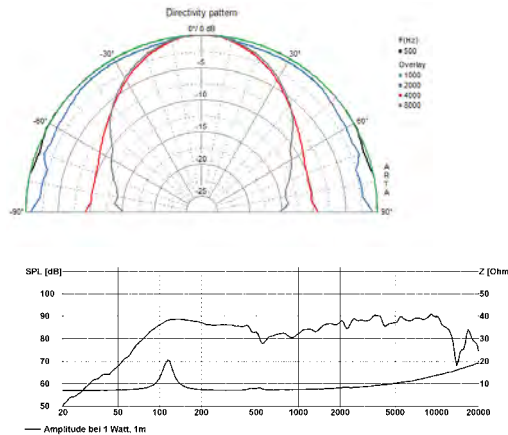
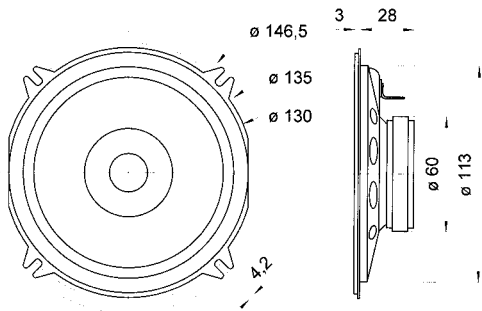
13 cm (5") fullrange speaker system with inverted surround. Very compact design making this the ideal choice where space is at a premium.

Typical applications: Built into cars, busses or trains, Electronic musical instruments, Monitoring speaker for electronic devices

Accessories: Protective grille FR 12 (Art. No. 2062),



Art. No. 2062 *)



Art. No. 4613 – 4 Ω **DX 13**

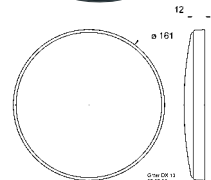
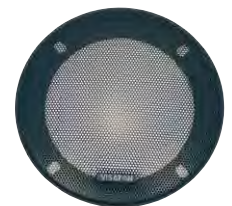
13 cm (5") 2-Wege-Koaxiallautsprecher mit Euro-Normkorb, Polypropylenmembran und Polycarbonat-Hochtöner. Integrierte Frequenzweiche (Kondensator) für den Hochtöner. Sehr ausgewogener Klang. Unproblematische Montage in Fahrzeugen mit Einbauöffnungen für 13-cm-Lautsprecher. Mit Montagering und Gitter. Einbau auf Türverkleidungen und Heckablagen möglich. Paarweise verpackt. Inklusive Montagematerial und Gitter.

Anwendungsmöglichkeiten: Fahrzeuge, Reisemobile

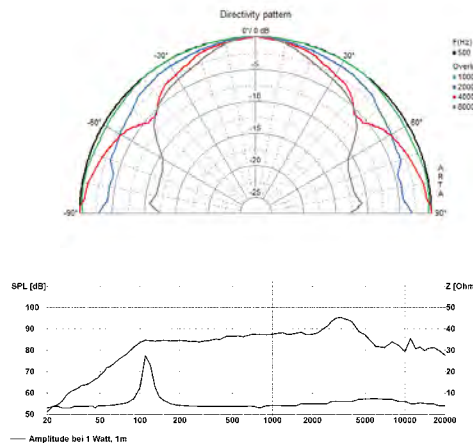
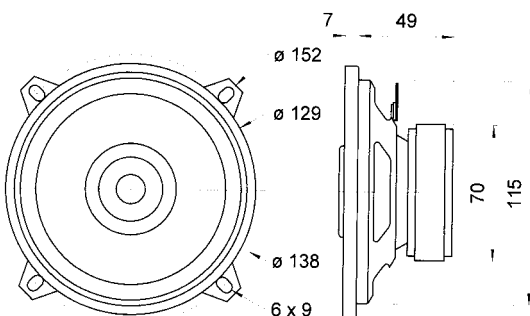
Zubehör: Adapterring (Art.-No. 4775)

13 cm (5") 2-way coaxial loudspeakers with polypropylene cone and polycarbonate tweeter. Integrated crossover (capacitor) for the tweeter. Very balanced sound. Straightforward installation in vehicles with cutouts for 13 cm speakers. Door and rear tray installation possible using mounting ring and grille. Packed in pairs. Mounting accessories and grilles are included. **Typical applications:** Vehicles, Mobile homes

Accessories: Adapter ring (Art.-No. 4775)



ARF 13
Art. No. 4775



		FR 12	DX 13
Nenn-/Musikbelastbarkeit	Rated/maximum power	15 W / 40 W	60 W / 80 W
Impedanz	Impedance	4 Ω/8 Ω	4 Ω
Übertragungsbereich (-10 dB)	Frequency response (-10 dB)	70-18000 Hz	70-20000 Hz
Mittlerer Schalldruckpegel	Mean sound pressure level	85 dB (1 W/1 m)	86 dB (1 W/1 m)
Grenzauslenkung x _{max}	Excursion limit x _{max}	± 2,5 mm	± 2,5 mm
Resonanzfrequenz	Resonance frequency	110 Hz	90 Hz
Obere Polplattenhöhe	Height of front pole-plate	3 mm	4 mm
Schwingspulendurchmesser	Voice coil diameter	20 mm Ø	25 mm Ø / 14 mm Ø
Wickelhöhe	Height of winding	4,5 mm	7 mm
Schallwandöffnung	Cutout diameter	114 mm Ø	116 mm
Gewicht netto	Net weight	0,284 kg	0,69 kg

Weitere Daten Seiten 184-185 / for further data see pages 184-185

*) Details und Zeichnungen siehe Seite 175-179 / Details and drawings see page 175-179

13 cm Koaxiallautsprecher / 5" Coaxial Speakers

FX 13 Art. No. 4570 – 4 Ω



13 cm (5") 2-Wege-Koaxiallautsprecher mit Euro-Normkorb. Integrierte Frequenzweiche (Kondensator) für den Hochtöner. Einfache Montage in Fahrzeugen mit Einbauorten für 13-cm-Lautsprecher. Wasserfeste Polypropylenmembran.

Anwendungsmöglichkeiten: Fahrzeuge, Reisemobile
Zubehör: Schutzgitter (Art.-Nr. 4643, 4667). Adapterring (Art.-No. 4775)

13 cm (5") 2-way coaxial loudspeaker with standard basket. Integrated crossover (capacitor) for the tweeter. Straightforward installation in vehicles with cutouts for 13 cm speakers. Waterproof PP-cone.

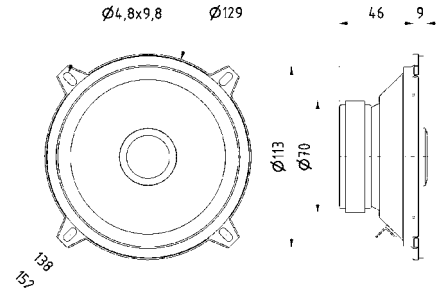
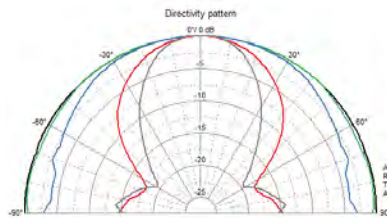
Typical applications: Vehicles, Mobile homes
Accessories: Protective grille (Art.-No. 4643, 4667). Adapter ring (Art.-No. 4775)



Art. No. 4667 *)



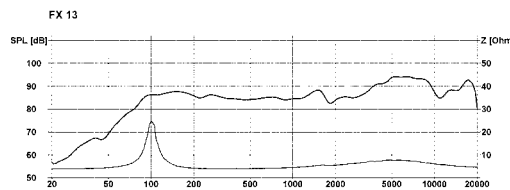
Art. No. 4643 *)



FX 13
23.1106



ARF 13
Art. No. 4775



PX 13 Art. No. 4603 – 4 Ω



13 cm (5") 2-Wege-Koaxiallautsprecher mit Euro-Normkorb und Piezo-Hochtöner. Einfache Montage in Fahrzeugen mit Einbauorten für 13-cm-Lautsprecher.

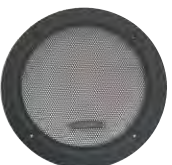
Anwendungsmöglichkeiten: Fahrzeuge, Reisemobile
Zubehör: Adapterring (Art.-No. 4775), Schutzgitter (Art.-No. 4643, 4667)

13 cm (5") 2-way coaxial loudspeaker with standard basket and piezoelectric tweeter. Straightforward installation in vehicles with cut-outs for 13 cm speakers.

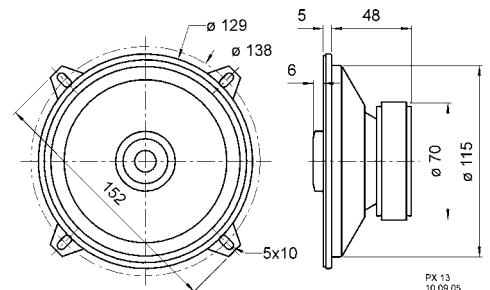
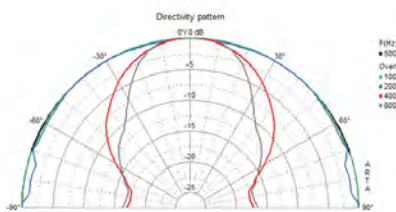
Typical applications: Vehicles, Mobile homes
Accessories: Adapter ring (Art.-No. 4775), protective grille (Art.-No. 4643, 4667)



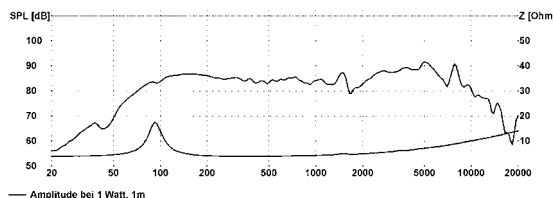
Art. No. 4667 *)



Art. No. 4643 *)



PX 13
10.09.05



— Amplitude bei 1 Watt, 1m



ARF 13
Art. No. 4775

		FX 13	PX 13
Nenn-/Musikbelastbarkeit	Rated/maximum power	30 W / 50 W	20 W / 30 W
Impedanz	Impedance	4 Ω	4 Ω
Übertragungsbereich (-10 dB)	Frequency response (-10 dB)	60-20000 Hz	60-15000 Hz
Mittlerer Schalldruckpegel	Mean sound pressure level	85 dB (1 W/1 m)	84 dB (1 W/1 m)
Grenzauslenkung x _{mech}	Excursion limit x _{mech}	± 2 mm	± 2 mm
Resonanzfrequenz	Resonance frequency	100 Hz	95 Hz
Obere Polplattenhöhe	Height of front pole-plate	4 mm Ø	3 mm
Schwingspulendurchmesser	Voice coil diameter	20 mm Ø / 14 mm Ø	20 mm
Wickelhöhe	Height of winding	6 mm	5,5 mm
Schallwandöffnung	Cutout diameter	115 mm Ø	116 mm Ø
Gewicht netto	Net weight	0,51 kg	0,480 kg

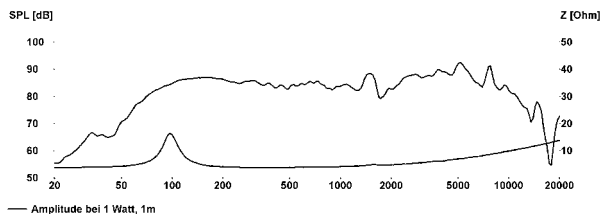
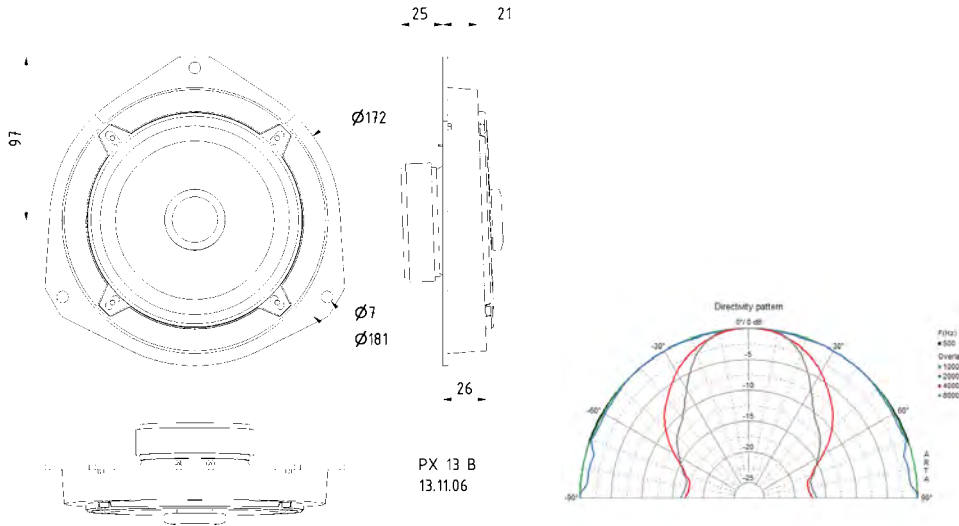
*) Details und Zeichnungen siehe Seite 175-179 / Details and drawings see page 175-179

13 cm Koaxiallautsprecher / 4" Coaxial Speakers

Art.-No. 4605 – 4 Ω **PX 13 B**

13 cm (5") 2-Wege-Koaxiallautsprecher
mit Piezo-Hochtöner und Adapterring für den Einbau in den Türen des Fiat Ducato (Modelle ab 2006).

13 cm (5") 2-way coaxial loudspeaker
with piezoelectric tweeter and adapter ring for fitting into the door of Fiat Ducato (as from 2006).



PX 13		
Nenn-/Musikbelastbarkeit	Rated/maximum power	20 W / 30 W
Impedanz	Impedance	4 Ω
Übertragungsbereich (-10 dB)	Frequency response (-10 dB)	60 - 15000 Hz
Mittlerer Schalldruckpegel	Mean sound pressure level	84 dB (1 W/1 m)
Grenzauslenkung x _{max}	Excursion limit x _{max}	± 2 mm
Resonanzfrequenz	Resonance frequency	95 Hz
Obere Polplattenhöhe	Height of front pole-plate	3 mm
Schwingspulendurchmesser	Voice coil diameter	20 mm Ø
Wickelhöhe	Height of winding	5,5 mm
Schallwandöffnung	Cutout diameter	-
Gewicht netto	Net weight	0.53 kg

10 cm Breitbandlautsprecher / 4" Fullrange Speakers

FRS 10 WP

Art. No. 2102 – 4 Ω – weiß/white Art. No. 2103 – 8 Ω – weiß/white
 Art. No. 2100 – 4 Ω – schwarz/black Art. No. 2101 – 8 Ω – schwarz/black



Art. No. 1801

Seewasserbeständiger 10 cm (4") Breitbandlautsprecher mit Glasfasermembran, Kunststoffkorb und Kunststoffgitter. Ausgeglichener Frequenzgang, hoher Wirkungsgrad und gute Mittel-Hochtonwiedergabe. Durch dauerhafte Wetterfestigkeit besonders geeignet für Außenbeschallungsanlagen, Schwimmbäder, Sauna und als Einbaulautsprecher für Boote, Schiffe und offene Fahrzeuge. Auch als Einbaulautsprecher für Schiffs- und Bootsmodele.

- 120 °C-temperaturfest.
- für Außenanwendungen geeignet, seewasserfest
- funktionstüchtig bei tiefen Temperaturen gemäß EN 60068-2-1 (-40 °C; 96 h)
- erfüllt die Anforderungen des Germanischen Lloyd (Anforderungen für elektrische Betriebsmittel / Kälte)
- Kunststoff: PC (UL 94: V-0)
- ballwurfsicher

Anwendungsmöglichkeiten:

- Außenbeschallungsanlagen
- Lautsprecher für Sauna
- Wetterfeste ELA-Zeilen
- Boote, Schiffe und offene Fahrzeuge

Zubehör: 100-Volt-Übertrager (Art. No. 1801)

Saltwater resistant 10 cm (4") fullrange driver with glas fibre cone, plastic basket and grille. Balanced frequency response, high efficiency and good high-midrange reproduction. Long time weather proved and therefore especially suited for out-door sound reinforcement systems, swimming pools, sauna and speaker for boats, ships and open vehicles. Also suitable for model boat applications.

- 120 °C temperature resistant.
- suitable for outdoor applications, seawater proof
- functionally at low temperature according to EN 60068-2-1 (-40 °C; 96 h)
- up to the standards of the Germanischer Lloyd (requirements for electrical equipment / low temperature)
- Plastic: PC (UL 94: V-0)
- ball-resistant

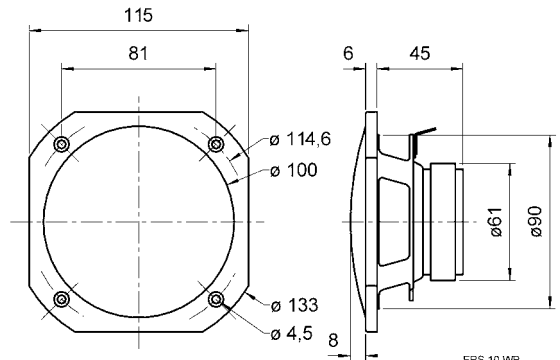
Typical applications:

- Outdoor sound reinforcement systems
- Speaker systems for saunas
- Weatherproof network column speakers
- Boats, ships and open vehicles

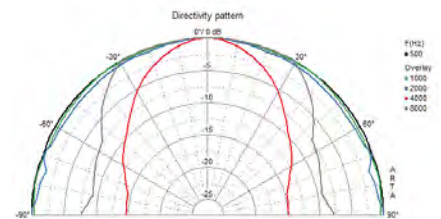
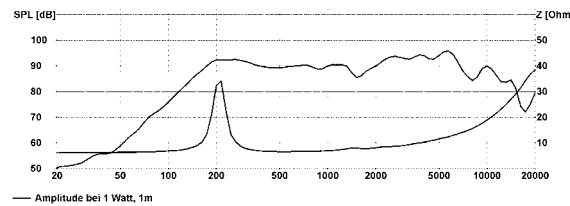
Accessories: 100-V-transformer (Art. No. 1801)



Schutzart / Protective system (IP) **IP 65** *)



FRS 10 WP
28.01.03



FRS 10 WP		
Nenn-/Musikbelastbarkeit	Rated/maximum power	25 W / 50 W
Impedanz	Impedance	4 Ω/8 Ω
Übertragungsbereich (-10 dB)	Frequency response (-10 dB)	90-19000 Hz
Mittlerer Schalldruckpegel	Mean sound pressure level	90 dB (1 W/1 m)
Grenzauslenkung x _{mech}	Excursion limit x _{mech}	± 3 mm
Resonanzfrequenz	Resonance frequency	169 Hz/174 Hz
Obere Polplattenhöhe	Height of front pole-plate	3 mm
Schwingungspulendurchmesser	Voice coil diameter	20 mm Ø
Wickelhöhe	Height of winding	5 mm
Schallwandöffnung	Cutout diameter	92 mm Ø
Gewicht netto	Net weight	0,36 kg

*) Für Frontseite bei Einbau in ein abgedichtetes Gehäuse
 For front side when built into a sealed enclosure

Weitere Daten Seiten 184-185 / for further data see pages 184-185

10 cm Breitbandlautsprecher / 4" Fullrange Speakers

Art. No. 2150 – 4 Ω weiß/white Art. No. 2180 – 4 Ω schwarz/black

FR 10 WPX

Seewasserbeständiger 10 cm (4") Breitbandlautsprecher

mit gespritzter Kunststoffmembran sowie Kunststoffkorb und -gitter. Absolut korrosions- und wasserfest durch Magnetverkleidung und Silikonummantelung der Zuleitung. Farbe: Schwarz oder weiß.

- für Außenanwendungen geeignet
- seewasserfest
- ballwurfsicher
- temperaturbeständig bis 120 °C

Anwendungsmöglichkeiten:

- Lautsprecher für Saunas
- Außenbeschallungsanlagen
- Lautsprecher für Solarien und Feuchträume
- Boote, Schiffe und offenen Fahrzeuge

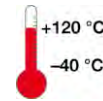
Saltwater resistant 10 cm (4") full-range driver

with moulded plastic cone, plastic basket and grille. Absolutely corrosion-resistant and waterproof due to en-cased magnet and silicon-coated leads. Black or white colour.

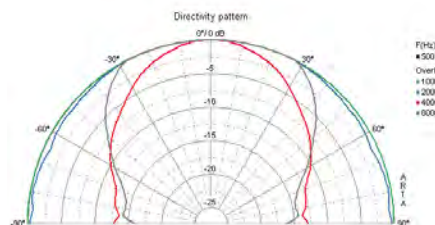
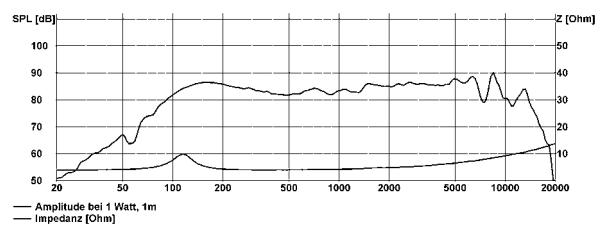
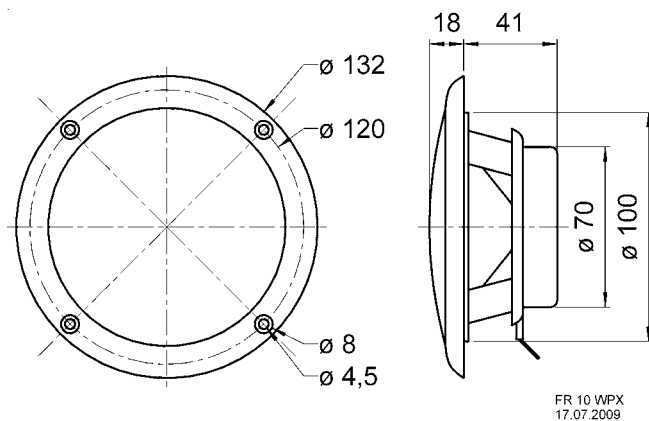
- suitable for outdoor applications
- seawater proof
- ball-resistant
- temperature resistant up to 120 °C

Typical applications:

- Loudspeaker for saunas
- Outdoor PA systems
- Loudspeaker for solariums and damp locations
- Boats, ships and open vehicles



Schutzart / Protective system (IP) **IP 65** *)



FR 10 WPX

Nenn-/Musikbelastbarkeit	Rated/maximum power	20 W/30 W
Impedanz	Impedance	4 Ω
Übertragungsbereich (-10 dB)	Frequency response (-10 dB)	80 – 16000 Hz
Mittlerer Schalldruckpegel	Mean sound pressure level	83 dB (1 W/1 m)
Grenzauslenkung x_{max}	Excursion limit x_{max}	±2 mm
Resonanzfrequenz	Resonance frequency	120 Hz
Obere Polplattenhöhe	Height of front pole-plate	4 mm
Schwingspulen Durchmesser	Voice coil diameter	20 mm Ø
Wickelhöhe	Height of winding	5 mm
Schallwandöffnung	Cutout diameter	101 mm Ø
Gewicht netto	Net weight	0,275 kg

*) Für Frontseite bei Einbau in ein abgedichtetes Gehäuse
For front side when built into a sealed enclosure

10 cm Breitbandlautsprecher / 4" Fullrange Speakers

FR 10 WP Art. No. 2110 – 4 Ω weiß/white Art. No. 2130 – 4 Ω schwarz/black



Art. No. 2112

Seewasserbeständiger 10 cm (4") Breitbandlautsprecher mit gespritzter Kunststoffmembran sowie Kunststoffkorb und -gitter. Absolut korrosions- und wasserfest durch Magnetverkleidung und Silikonummantelung der Zuleitung. Klare Hochtonwiedergabe.

Anwendungsmöglichkeiten:

Außenbeschallungsanlagen, Lautsprecher für Solarien und Feuchträume, Boote, Schiffe und offenen Fahrzeuge

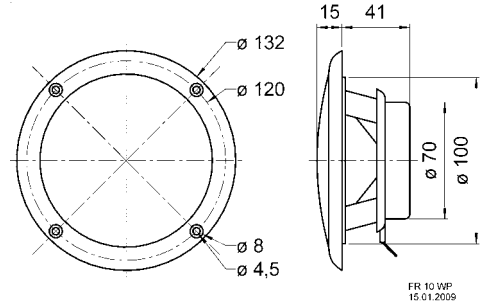
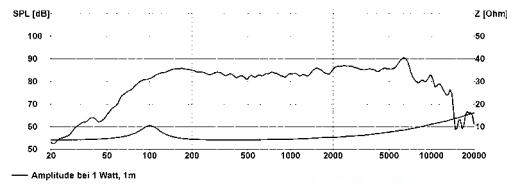
Zubehör: Dichtungsringe (Art. No. 2112), VE= 25 Stück

Saltwater resistant 10 cm (4") full-range driver with moulded plastic cone, plastic basket and grille. Absolutely corrosion-resistant and waterproof due to encased magnet and silicon-coated leads. Clear-cut high-range output.

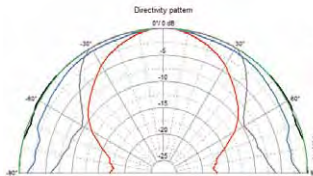
Typical applications:

Outdoor PA systems, loudspeaker for solariums and damp locations, boats, ships and open vehicles

Accessories: Gasket (Art.-No. 2112, Packing unit = 25 pieces)



FR 10 WP
15.01.2010



Schutzart / Protective system (IP) **IP 65** *)

R 10 S TE Art. No. 2030 – 8 Ω



10 cm (4") Breitbandlautsprecher mit hohem Wirkungsgrad und ausgeglichenem Frequenzgang mit Hochtonanstieg. Dadurch sehr gute Sprachverständlichkeit. Besonders geeignet als Einbaulautsprecher für elektronische Geräte und Beschallungsanlagen. Entspricht dem Modell R 10 S, jedoch mit Anschlussfahnen 4,8 x 0,8 mm (+) und 2,8 x 0,8 mm (-).

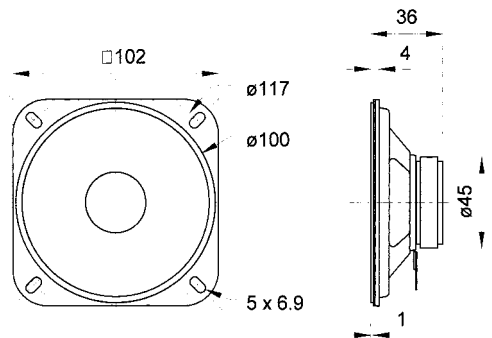
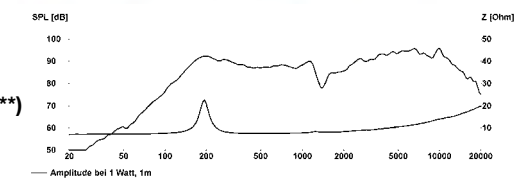
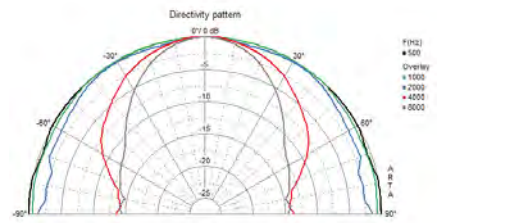
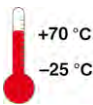
Anwendungsmöglichkeiten: Kontroll-Lautsprecher für elektronische Geräte, Deckenlautsprecher in Schienenfahrzeugen und Bussen, Modellbau

Zubehör: Schutzgitter (Art. No. 4640, 4642, 4670, 4744)

10 cm (4") fullrange speaker with high efficiency and balanced frequency response. Especially suitable as control speaker for electronic devices. Equivalent to model R 10 S, but with connectors 4.8 x 0.8 mm (+) and 2.8 x 0.8 mm (-).

Typical applications: Control speakers for electronic devices, Ceiling-mounted speakers in railway carriages and busses, Model construction

Accessories: Protective grilles (Art. No. 4640, 4642, 4670, 4744)



Art. No. 4642 **) Art. No. 4670 (**)



Art. No. 4640 (**)



Art. No. 4744 (**)

		FR 10 WP	R 10 S TE
Nenn-/Musikbelastbarkeit	Rated/maximum power	20 W / 30 W	20 W / 30 W
Impedanz	Impedance	4 Ω	8 Ω
Übertragungsbereich (-10 dB)	Frequency response (-10 dB)	80-16000 Hz	100-13000 Hz
Mittlerer Schalldruckpegel	Mean sound pressure level	85 dB (1 W/1 m)	90 dB (1 W/1 m)
Grenzauslenkung x _{mechan.}	Excursion limit x _{mechan.}	± 2 mm	± 1,5 mm
Resonanzfrequenz	Resonance frequency	120 Hz	180 Hz/188 Hz
Obere Polplattenhöhe	Height of front pole-plate	4 mm	3 mm
Schwingspulenmesser	Voice coil diameter	20 mm Ø	15 mm Ø
Wickelhöhe	Height of winding	5 mm	4 mm
Schallwandöffnung	Cutout diameter	101 mm Ø	93 mm Ø
Gewicht netto	Net weight	0,275 kg	0,16 kg

*) Für Frontseite bei Einbau in ein abgedichtetes Gehäuse
For front side when built into a sealed enclosure

**) Details und Zeichnungen siehe Seite 175-179
Details and drawings see page 175-179

10 cm Breitbandlautsprecher / 4" Fullrange Speakers

Art. No. 2036 – 4 Ω Art. No. 2037 – 8 Ω R 10 S

10 cm (4") Breitbandlautsprecher mit hohem Wirkungsgrad und ausgeglichenem Frequenzgang mit Hochtonanstieg. Dadurch sehr gute Sprachverständlichkeit. Besonders geeignet als Einbaulautsprecher für elektronische Geräte und Beschallungsanlagen. Entspricht dem Modell R 10 S TE, jedoch mit Anschlussfahnen 5,2 x 0,5 mm (+) und 2,8 x 0,5 mm (-).

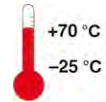
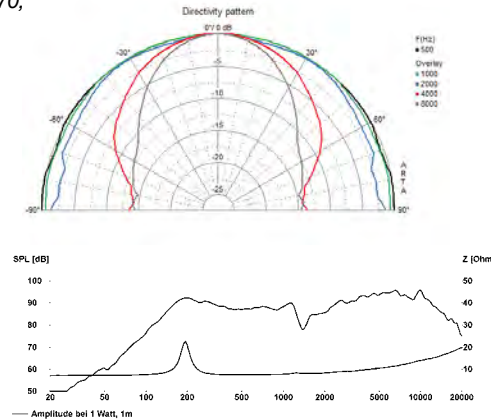
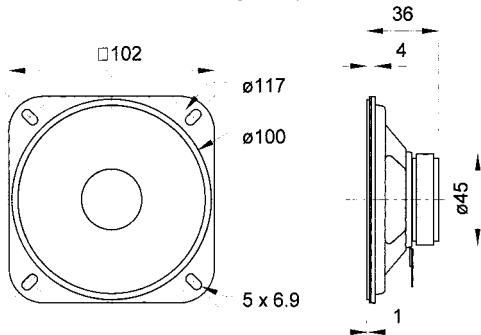
Anwendungsmöglichkeiten: Kontroll-Lautsprecher für elektronische Geräte, Deckenlautsprecher in Schienenfahrzeugen und Bussen, Modellbau

Zubehör: Schutzgitter (Art. No. 4640, 4642, 4670, 4744)

10 cm (4") fullrange speaker with high efficiency and balanced frequency response. Especially suitable as control speaker for electronic devices. Equivalent to model R 10 S TE, but with connectors 5.2 x 0.5 mm (+) and 2.8 x 0.5 mm (-).

Typical applications: Control speakers for electronic devices, Ceiling-mounted speakers in railway carriages and busses, Model construction

Accessories: Protective grilles (Art. No. 4640, 4642, 4670,



Art. No. 4642 *) Art. No. 4670 *)



Art. No. 4640 *) Art. No. 4744 *)

Art. No. 2040 – 4 Ω Art. No. 2041 – 8 Ω R 10 SC

Magnetisch abgeschirmter 10 cm (4") Breitbandlautsprecher mit hohem Wirkungsgrad und ausgeglichenem Frequenzgang mit Hochtonanstieg. Dadurch sehr gute Sprachverständlichkeit. Wasserabweisende Membran und Gummidichtung. Besonders geeignet als Kontroll-Lautsprecher für elektronische Geräte und als Einbaulautsprecher für öffentliche Verkehrsmittel und Einrichtungen.

Anwendungsmöglichkeiten: Video-Monitore, Kontroll-Lautsprecher für elektronische Geräte, Deckenlautsprecher in Schienenfahrzeugen und Bussen

Eigenschaften: funktionstüchtig bei Kälte und Wärme gemäß EN 60068-2 Teile 1-3/EN 50155

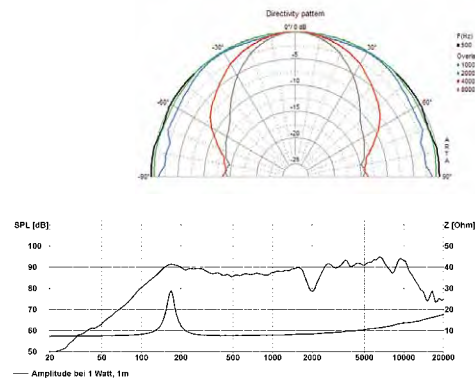
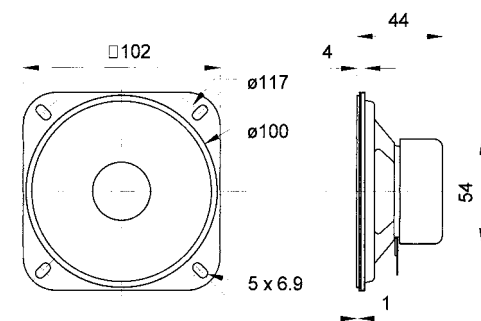
Zubehör: Schutzgitter (Art. No. 4640, 4642, 4670, 4744)

Magnetically shielded 10 cm (4") fullrange speaker with high efficiency, balanced frequency response. Water-repellent cone and rubber gasket. Especially suitable as control speaker in electronic devices and as speaker for public applications and public transport systems.

Typical applications: Video monitoring screens, Control speakers for electronic devices, Ceiling-mounted speakers in railway carriages and busses

Attributes: functionally at cold and heat according to EN 60068-2 parts 1-3/EN 50155

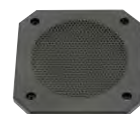
Accessories: Protective grilles (Art. No. 4640, 4642, 4670, 4744)



Art. No. 4642 *)



Art. No. 4640 *)



Art. No. 4744 *)



Art. No. 4670 *) 31

		R 10 S	R 10 SC
Nenn-/Musikbelastbarkeit	Rated/maximum power	20 W / 30 W	20 W / 30 W
Impedanz	Impedance	4 Ω/8 Ω	4 Ω/8 Ω
Übertragungsbereich (-10 dB)	Frequency response (-10 dB)	100-13000 Hz	100-13000 Hz
Mittlerer Schalldruckpegel	Mean sound pressure level	90 dB (1 W/1 m)	90 dB (1 W/1 m)
Grenzauslenkung x	Excursion limit x	± 1,5 mm	± 1,5 mm
Resonanzfrequenz	Resonance frequency	180 Hz/188 Hz	163 Hz
Obere Polplattenhöhe	Height of front pole-plate	3 mm	3 mm
Schwingspulen Durchmesser	Voice coil diameter	15 mm Ø	15 mm Ø
Wickelhöhe	Height of winding	4 mm	4 mm
Schallwandöffnung	Cutout diameter	93 mm Ø	93 mm Ø
Gewicht netto	Net weight	0.16 kg	0.24 kg

Weitere Daten Seiten 184-185 / for further data see pages 184-185

*) Details und Zeichnungen siehe Seite 175-179 / Details and drawings see page 175-179

10 cm Breitbandlautsprecher / 4" Fullrange Speakers

FR 10 Art. No. 2020 – 4 Ω Art. No. 2021 – 8 Ω

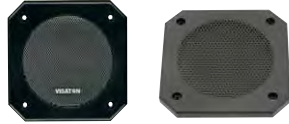


10 cm (4") Breitbandlautsprecher mit guten Tieftoneigenschaften, ausgeglichenem Frequenzgang und hohem Wirkungsgrad. Besonders geeignet als Einbaulautsprecher für die Musikwiedergabe sowie zur Bestückung von ELA-Zeilen. **Zubehör:** Schutzgitter (Art. No. 4642, 4640, 4670, 4744)

Anwendungsmöglichkeiten: ELA-Zeilen, Deckenlautsprecher in Schienenfahrzeugen und Bussen, Car-HiFi Einbaulautsprecher, Elektronische Musikinstrumente

10 cm (4") fullrange speaker with good bass reproduction, balanced frequency response and high efficiency. Especially suitable as built-in speaker for music reproduction and as driver for 100 V network column speakers. **Accessories:** Protective grille (Art. No. 4642, 4640, 4670, 4744)

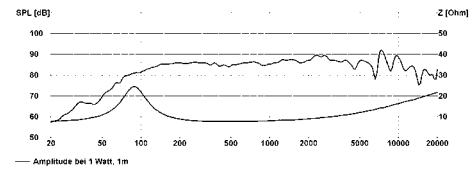
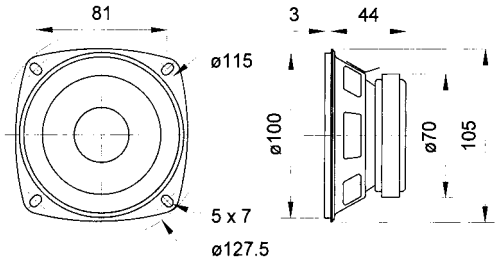
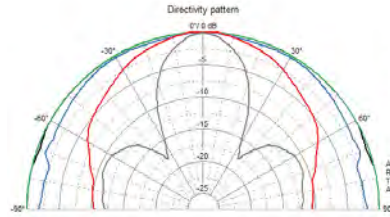
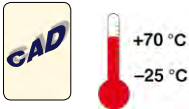
Typical applications: Network column speakers, Ceiling-mounted speakers in railway carriages and busses, Built-in car hi-fi speakers, Electronic musical instruments



Art. No. 4642 *) Art. No. 4744 *)



Art. No. 4640 *) Art. No. 4670 *)



FR 10 HMP Art. No. 4880 – 4 Ω

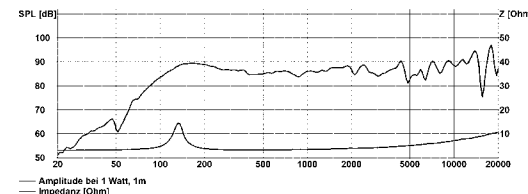
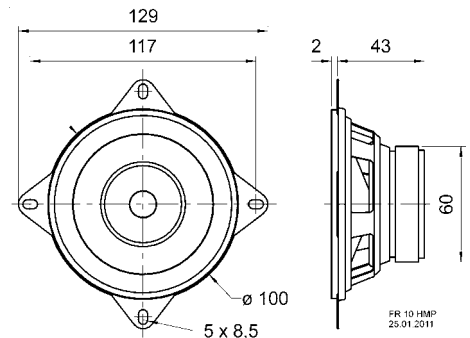
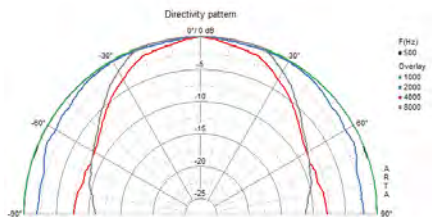


10 cm (4") Breitbandlautsprecher mit Polypropylenmembran, Hochtonkegel und Euro-Normkorb. Einfache Montage in Fahrzeugen mit Einbauorten für 10-cm-Lautsprecher.

Zubehör: Schutzgitter (Art.-No. 4642, 4640, 4744)

10 cm (4") full-range speaker with polypropylene diaphragm, dual cone and European standard basket. Simple fitting in vehicles with cut-outs for 10 cm speakers.

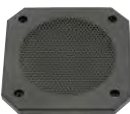
Accessories: Protective grille (Art.-No. 4642, 4640, 4744)



Art. No. 4642 *)



Art. No. 4640 *)



Art. No. 4744 *)

		FR 10	FR 10 HMP
Nenn-/Musikbelastbarkeit	Rated/maximum power	30 W / 50 W	20 W/30 W
Impedanz	Impedance	4 Ω/8 Ω	4 Ω
Übertragungsbereich (-10 dB)	Frequency response (-10 dB)	80-20000 Hz	90-20000 Hz
Mittlerer Schalldruckpegel	Mean sound pressure level	86 dB (1 W/1 m)	86 dB (1 W/1 m)
Grenzauslenkung x _{mech}	Excursion limit x _{mech}	± 4 mm	4 mm
Resonanzfrequenz	Resonance frequency	92 Hz/88 Hz	120 Hz
Obere Polplattenhöhe	Height of front pole-plate	3 mm	2 mm
Schwingspulendurchmesser	Voice coil diameter	20 mm Ø	14 mm Ø
Wickelhöhe	Height of winding	6 mm	5 mm
Schallwandöffnung	Cutout diameter	100 mm Ø	94 mm Ø
Gewicht netto	Net weight	0,38 kg	0,268 kg

Weitere Daten Seiten 184-185 / for further data see pages 184-185
*) Details und Zeichnungen siehe Seite 175-179 / Details and drawings see page 175-179

10 cm Breitbandlautsprecher / 4" Fullrange Speakers

Art. No. 4898 – 4 Ω Art. No. 4899 – 8 Ω **FR 10 HM**

10 cm (4") Breitbandlautsprecher mit Hochtוןkegel und Euro-Normkorb. Einfache Montage in Fahrzeugen mit Einbauorten für 10-cm-Lautsprecher.

Anwendungsmöglichkeiten:

- Fahrzeuge
- Reisemobile

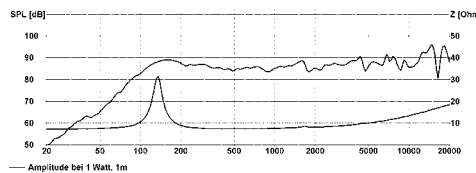
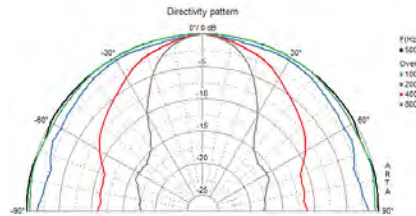
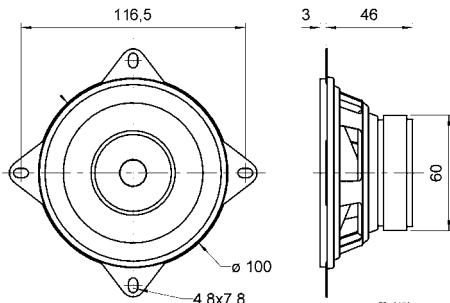
Zubehör: Schutzgitter (Art. No. 4642, 4640, 4744)

10 cm (4") fullrange speaker with tweeter cone and European standard basket. Simple fitting in vehicles with cut-outs for 10 cm speakers.

Typical applications:

- Vehicles
- Mobile homes

Accessories: Protective grille (Art. No. 4642, 4640, 4744)



Art. No. 4642 *)



Art. No. 4744 *) Art. No. 4640 *)

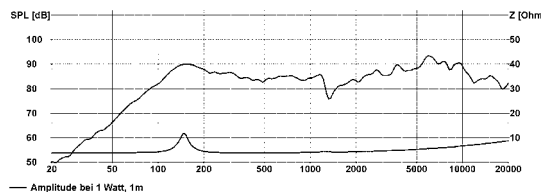
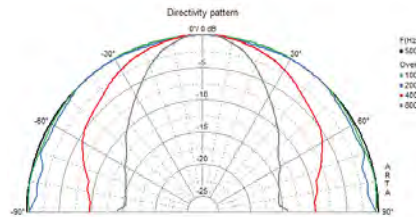
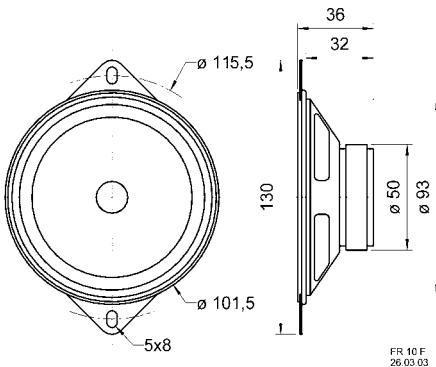
Art. No. 4622 – 4 Ω FR 10 F

10 cm (4") Breitbandlautsprecher mit zwei Befestigungslaschen und geringer Einbautiefe. Hoher Schalldruck und gute Hochtön-Wiedergabe. Einfache Montage in Fahrzeugen mit Einbauorten für 10-cm-Lautsprecher.

Zubehör: Schutzgitter (Art. No. 4640, 4642, 4744)

10 cm (4") full-range loudspeaker with two fixing lugs and shallow design. High degree of sound pressure and good high-range reproduction. Easy to fit in vehicles with 10 cm loudspeaker mounts.

Accessories: Protective grille (Art. No. 4640, 4642, 4744)



Art. No. 4642 *)



Art. No. 4640 *)



Art. No. 4744 *)

		FR 10 HM	FR 10 F
Nenn-/Musikbelastbarkeit	Rated/maximum power	20 W / 30 W	20 W / 30 W
Impedanz	Impedance	4 Ω/8 Ω	4 Ω
Übertragungsbereich (-10 dB)	Frequency response (-10 dB)	95–22000 Hz	100–22000 Hz
Mittlerer Schalldruckpegel	Mean sound pressure level	86 dB (1 W/1 m)	86 dB (1 W/1 m)
Grenzauslenkung x _{max}	Excursion limit x _{max}	± 2 mm	± 4 mm
Resonanzfrequenz	Resonance frequency	120 Hz	133 Hz
Obere Polplattenhöhe	Height of front pole-plate	2 mm	3 mm
Schwingspuldurchmesser	Voice coil diameter	14 mm Ø	14 mm Ø
Wickelhöhe	Height of winding	5 mm	2,5 mm
Schallwandöffnung	Cutout diameter	94 mm Ø	94 mm Ø
Gewicht netto	Net weight	0,34 kg	0,2 kg

Weitere Daten Seiten 184–185 / for further data see pages 184–185

*) Details und Zeichnungen siehe Seite 175–179 / Details and drawings see page 175–179

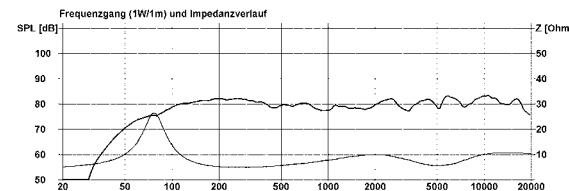
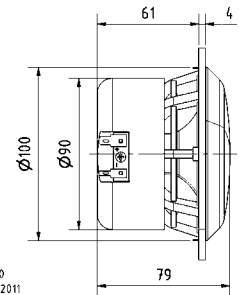
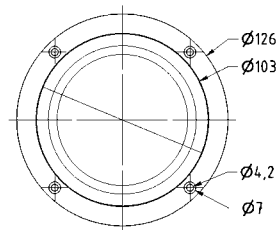
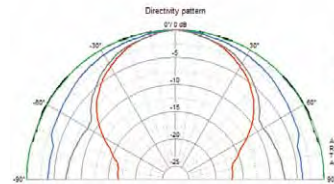
10 cm Koaxiallautsprecher / 4" Coaxial Speakers

HX 10 Art. No. 4560 – 4 Ω



10 cm (4") High-End-2-Wege-Koaxiallautsprecher mit sehr breitem Übertragungsbereich und besonders ausgeglichenem Frequenzgang. Die wichtigsten Kenndaten des HX 10: äußerst leichte und stabile Aluminiummembran; hochwertiger Hochtoner; integriertes Gitter; Neodymantrieb; platzsparend auf der Rückseite unter einer Kunststoffkappe angebrachte Frequenzweiche; Anschluss per Flachstecker 4,8 x 0,8 mm (+)/2,8 x 0,8 mm (-); 25-mm-Schwingspule für hohe Belastbarkeit.

10 cm (4") high-end coaxial loudspeaker with very wide frequency range and particularly balanced frequency response. The most important features of the HX 10 are: extremely lightweight and solid aluminium cone; high quality tweeter; integrated grille; neodymium magnet; crossover network mounted under a plastic cap on the rear side to save space; connection via fast-on plugs 4.8 x 0.8 mm (+)/2.8 x 0.8 mm (-); 25 mm voice-coil for high power handling.



FX 10 Art. No. 4692 – 4 Ω



10 cm (4") 2-Wege-Koaxiallautsprecher mit Euro-Normkorb. Integrierte Frequenzweiche (Kondensator) für den Hochtoner. Einfache Montage in Fahrzeugen mit Einbauorten für 10-cm-Lautsprecher. Wasserdichte Polypropylenmembran.

Anwendungsmöglichkeiten: Fahrzeuge, Reisemobile, **Zubehör:** Schutzgitter (Art. No. 4642, 4640, 4670, 4744).

10 cm (4") 2-way coaxial loudspeaker with standard basket. Integrated crossover (capacitor) for the tweeter. Straightforward installation in vehicles with cutouts for 10 cm speakers. Waterproof PP-cone.

Typical applications: Vehicles, Mobile homes.

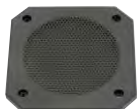
Accessories: Protective grille (Art.-No. 4642, 4640, 4670, 4744).



Art. No. 4642 *)



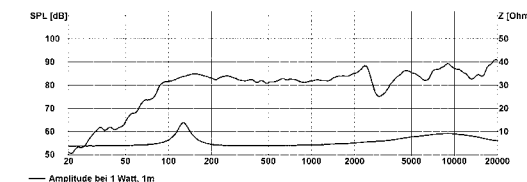
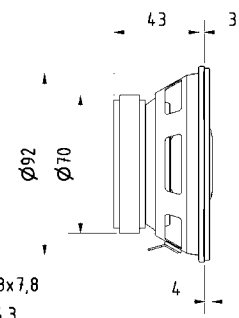
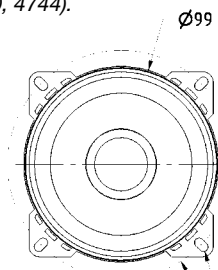
Art. No. 4640 *)



Art. No. 4744 *)



Art. No. 4670 *)



		HX 10	FX 10
Nenn-/Musikbelastbarkeit	Rated/maximum power	40 W / 60 W	40 W / 70 W
Impedanz	Impedance	4 Ω	4 Ω
Übertragungsbereich (-10 dB)	Frequency response (-10 dB)	50-22000 Hz	70-22000 Hz
Mittlerer Schalldruckpegel	Mean sound pressure level	81 dB (1 W/1 m)	84 dB (1 W/1 m)
Grenzauslenkung x _{mechan.}	Excursion limit x _{mechan.}	± 1,5 mm	± 2 mm
Resonanzfrequenz	Resonance frequency	70 Hz	110 Hz
Obere Polplattenhöhe	Height of front pole-plate	4 mm	3 mm
Schwingspulen Durchmesser	Voice coil diameter	25 mm	25 mm Ø
Wickelhöhe	Height of winding	7 mm	6 mm
Schallwandöffnung	Cutout diameter	101 mm	93 mm Ø
Gewicht netto	Net weight	0,52 kg	0,4 kg

*) Details und Zeichnungen siehe Seite 175-179 / Details and drawings see page 175-179

10 cm Koaxiallautsprecher / 4" Coaxial Speakers

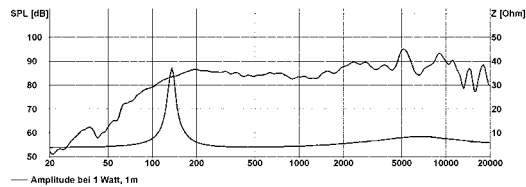
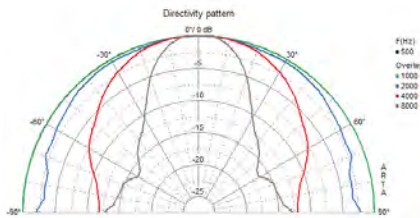
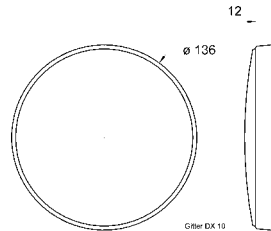
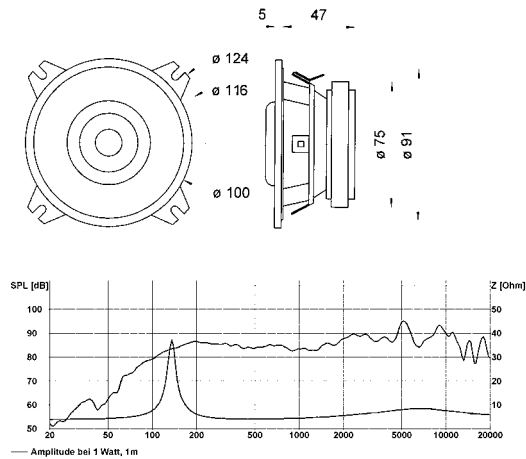
Art. No. 4610 – 4 Ω DX 10

10 cm (4") 2-Wege-Koaxiallautsprecher mit Polypropylenmembran und Polycarbonat-Hochtöner. Integrierte Frequenzweiche (Kondensator) für den Hochtöner. Ausgewogener Klang. Unproblematische Montage in Fahrzeugen mit 10-cm-Einbauöffnungen. Mit Montagering und Gitter Einbau auf Türverkleidungen und Heckablagen möglich. Paarweise verpackt. **Anwendungsmöglichkeiten:** Fahrzeuge, Reisemobile
Zubehör: Inklusive Montagematerial und Gitter.

10 cm (4") 2-way coaxial loudspeakers with 10 cm polypropylene cone and polycarbonate dome tweeter. Integrated crossover (capacitor) for the tweeter. Very balanced sound. Straightforward installation in vehicles with 10 cm cutouts. Door and rear tray installation possible using mounting ring and grille. Packed in pairs.

Typical applications: Vehicles, Mobile homes

Accessories: Mounting accessories and grilles are included.



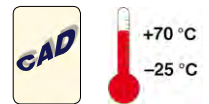
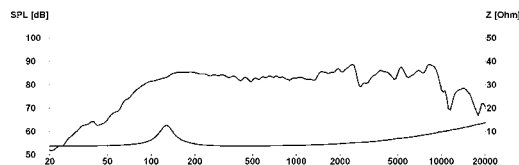
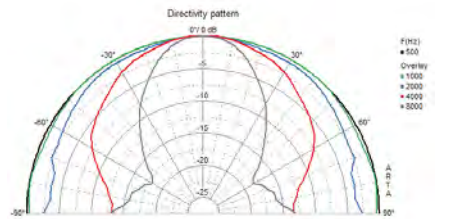
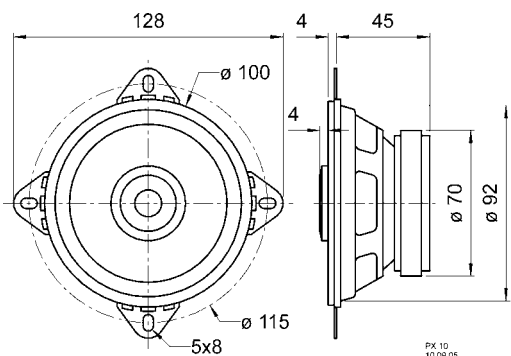
Art. No. 4600 – 4 Ω PX 10

10 cm (4") 2-Wege-Koaxiallautsprecher mit Euro-Normkorb und Piezo-Hochtöner. Einfache Montage in Fahrzeugen mit Einbauorten für 10-cm-Lautsprecher. Wasserfeste Polypropylenmembran. **Anwendungsmöglichkeiten:** Fahrzeuge, Reisemobile
Zubehör: Schutzgitter (Art. Nr. 4640, 4642, 4670)

10 cm (4") 2-way coaxial loudspeaker with standard basket and piezoelectric tweeter. Straightforward installation in vehicles with cut-outs for 10 cm speakers. Waterproof PP-cone.

Typical applications: Vehicles, Mobile homes

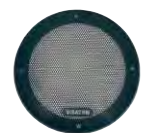
Accessories: Protective grille (Art. Nr. 4640, 4642, 4670)



Art. No. 4642 *)



Art. No. 4640 *)



Art. No. 4670 *)

		DX 10	PX 10
Nenn-/Musikbelastbarkeit	Rated/maximum power	50 W / 70 W	20 W / 30 W
Impedanz	Impedance	4 Ω	4 Ω
Übertragungsbereich (-10 dB)	Frequency response (-10 dB)	80-20000 Hz	70-18000 Hz
Mittlerer Schalldruckpegel	Mean sound pressure level	88 dB (1 W/1 m)	83 dB (1 W/1 m)
Grenzauslenkung x	Excursion limit x	± 3 mm	± 2 mm
Resonanzfrequenz	Resonance frequency	110 Hz	110 Hz
Obere Polplattenhöhe	Height of front pole-plate	4 mm	3 mm
Schwingspulendurchmesser	Voice coil diameter	25 mm Ø	20 mm Ø
Wickelhöhe	Height of winding	6 mm	5,2 mm
Schallwandöffnung	Cutout diameter	91 mm Ø	93 mm Ø
Gewicht netto	Net weight	0,64 kg	0,385 kg

Weitere Daten Seiten 184-185 / for further data see pages 184-185

*) Details und Zeichnungen siehe Seite 175-179 / Details and drawings see page 175-179

8 cm Breitbandlautsprecher / 3.3" Fullrange Speakers

FR 87 Art. No. 4630 – 4 Ω

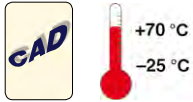


8,7 cm (3,4") Breitbandlautsprecher mit ausgeglichenem Frequenzgang und gutem Kennschalldruck. Einsetzbar zur Sprach- und Musikwiedergabe, z.B. in elektronischen Geräten und Fahrzeugen.

Anwendungsmöglichkeiten:

- Kontroll-Lautsprecher für elektronische Geräte
- Fahrzeuge
- Elektronische Musikinstrumente

Zubehör: Schutzgitter FR 87 (Art. No. 4639).



8.7 cm (3.4") fullrange speaker with balanced frequency response and high efficiency. For speech and music reproduction in electronic devices and vehicles.

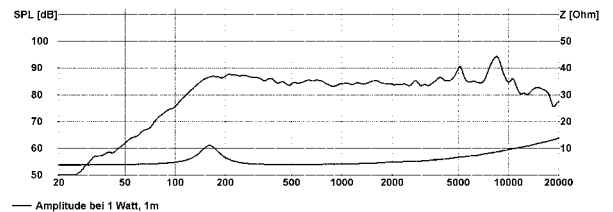
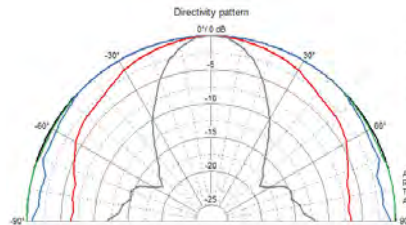
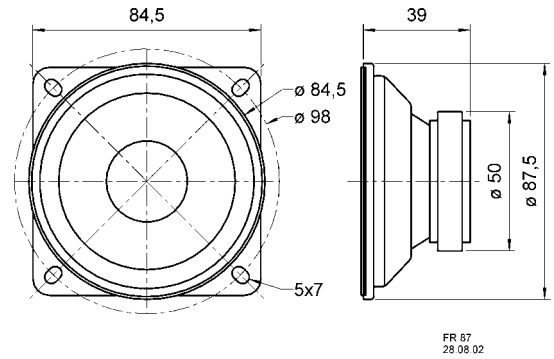
Typical applications:

- Control speaker for electronic devices
- Vehicles
- Electronic musical instruments

Accessories: Grille FR 87 (Art. No. 4639).



Art. No. 4639 *)



FR 87		
Nenn-/Musikbelastbarkeit	Rated/maximum power	10 W / 15 W
Impedanz	Impedance	4 Ω
Übertragungsbereich (-10 dB)	Frequency response (-10 dB)	100-20000 Hz
Mittlerer Schalldruckpegel	Mean sound pressure level	85 dB (1 W/1 m)
Grenzauslenkung x _{mech}	Excursion limit x _{mech}	± 2 mm
Resonanzfrequenz	Resonance frequency	137 Hz
Obere Polplattenhöhe	Height of front pole-plate	3 mm
Schwingspulendurchmesser	Voice coil diameter	15 mm Ø
Wickelhöhe	Height of winding	4,3 mm
Schallwandöffnung	Cutout diameter	80 mm Ø
Gewicht netto	Net weight	0,21 kg

Weitere Daten Seiten 184-185 / for further data see pages 184-185

*) Details und Zeichnungen siehe Seite 175-179 / Details and drawings see page 175-179

8 cm Breitbandlautsprecher / 3.3" Fullrange Speakers

Art. No. 2128 – 4 Ω weiß/white Art. No. 2129 – 8 Ω weiß/white **FR 8 WP**
 Art. No. 2148 – 4 Ω schwarz/black Art. No. 2149 – 8 Ω schwarz/black

Seewasserbeständiger 8 cm (3.3") Breitbandlautsprecher mit gespritzter Kunststoffmembran sowie Kunststoffkorb und -gitter. Absolut korrosions- und wasserfest durch Magnetverkleidung und Silikonummantelung der Zuleitung. Klare Hochtonwiedergabe.

- für Außenanwendungen geeignet, seewasserfest
- funktionstüchtig bei tiefen Temperaturen gemäß EN 60068-2-1 (-40 °C; 96 h)
- erfüllt die Anforderungen des Germanischen Lloyd (Anforderungen für elektrische Betriebsmittel / Kälte)
- Kunststoff: ASA (UL 94:HB; UV-/witterungsbeständig)
- ballwurfsicher

Anwendungsmöglichkeiten:

- Außenbeschallungsanlagen
- Lautsprecher für Solarien und Feuchträume
- Boote, Schiffe und offenen Fahrzeuge

Zubehör: Dichtungsringe (Art. No. 2127), VE= 25 Stück

Saltwater resistant 8 cm (3.3") full-range driver with moulded plastic cone, plastic basket and grille. Absolutely corrosion-resistant and waterproof due to encased magnet and silicon-coated leads. Clear-cut high-range output.

- suitable for outdoor applications, seawater proof
- functionally at low temperature according to EN 60068-2-1 (-40 °C; 96 h)
- up to the standards of the Germanischer Lloyd (requirements for electrical equipment / low temperature)
- Plastic: ASA (UL 94:HB; UV-/weather-proof)
- ball-resistant

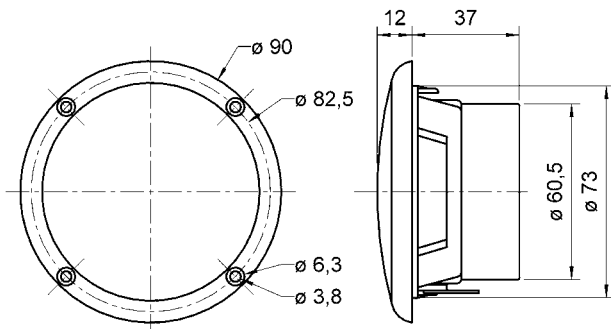
Typical applications:

- Outdoor PA systems
- Loudspeaker for solariums and damp locations
- Boats, ships and open vehicles

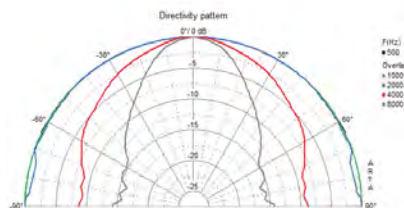
Accessories: Gasket (Art. No. 2127, Packing unit = 25 pieces)



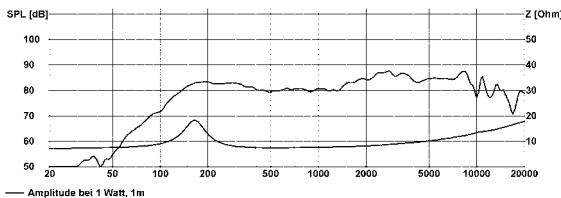
Schutzart / Protective system (IP) **IP 65** *)



FR 8 WP
02.05.03



Art. No. 2127



FR 8 WP		
Nenn-/Musikbelastbarkeit	Rated/maximum power	15 W / 25 W
Impedanz	Impedance	4 Ω/8 Ω
Übertragungsbereich (-10 dB)	Frequency response (-10 dB)	100-20000 Hz
Mittlerer Schalldruckpegel	Mean sound pressure level	84 dB (1 W/1 m)
Grenzauslenkung x	Excursion limit x	± 3 mm
Resonanzfrequenz	Resonance frequency	158 Hz
Obere Polplattenhöhe	Height of front pole-plate	3 mm
Schwingspulen Durchmesser	Voice coil diameter	20 mm Ø
Wickelhöhe	Height of winding	4 mm
Schallwandöffnung	Cutout diameter	74 mm Ø
Gewicht netto	Net weight	0.230 kg

Weitere Daten Seiten 184-185 / for further data see pages 184-185

*) Für Frontseite bei Einbau in ein abgedichtetes Gehäuse
 For front side when built into a sealed enclosure

8 cm Breitbandlautsprecher / 3.3" Fullrange Speakers

SL 87 XA Art. No. 2096 – 8 Ω



Wasserdichter 8 cm (3,3") Breitbandlautsprecher mit transparenter Kunststoffmembran und Gummidichtring. Sehr hoher Kennschalldruckpegel. Optimiert für Sprach- und Signalwiedergabe.

Anwendungsmöglichkeiten: Kontroll-Lautsprecher für elektronische Geräte, Außenbeschallungen, Alarmanlagen.
Eigenschaften: UV-beständig, wetterfest. **Zubehör:** Schutzgitter (Art. No. 4639).

Waterproof 8 cm (3.3") fullrange speaker with a transparent plastic cone and rubber sealing ring. Very high mean sound pressure level. Optimised for voice and signal output.

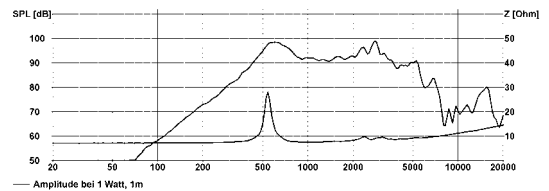
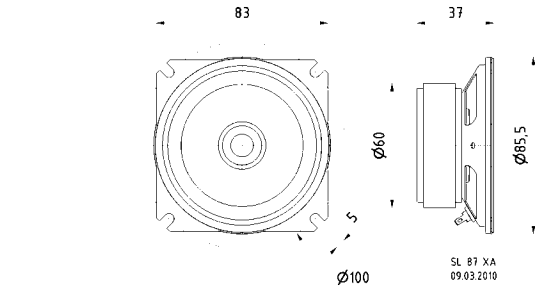
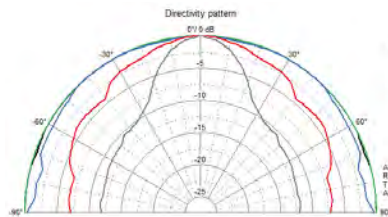
Typical applications: control speaker for electronic devices, outdoor sound reinforcement systems, alarm systems
Attributes: UV-resistant. Weather-resistant. **Accessories:** Protective grille (Art. No. 4639).



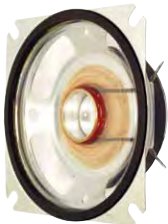
Schutzart / Protective system (IP) **IP 65** *)



Art. No. 4639 **)



SL 87 WPM Art. No. 2087 – 4 Ω Art. No. 2088 – 8 Ω



Wasserdichter 8 cm (3,3") Breitbandlautsprecher mit transparenter Kunststoffmembran und Gummidichtring. Hoher Kennschalldruckpegel und flache Bauform. Optimiert für Sprach- und Signalwiedergabe.

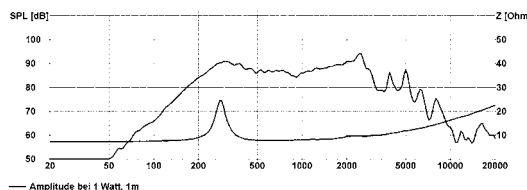
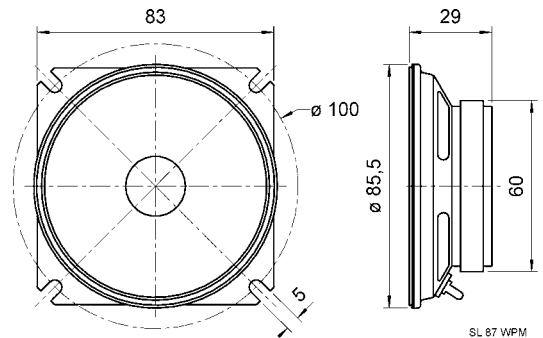
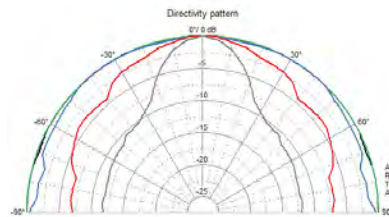
Anwendungsmöglichkeiten: Kontroll-Lautsprecher für elektronische Geräte, Außenbeschallungen
Zubehör: Schutzgitter (Art. No. 4639)

Waterproof 8 cm (3.3") fullrange speaker with a transparent plastic cone and rubber sealing ring. High mean sound pressure level and compact design. Optimised for voice and signal output.

Typical applications: Control speaker for electronic devices, Outdoor sound reinforcement systems
Accessories: Protective grille (Art. No. 4639)



Art. No. 4639 **)



Schutzart / Protective system (IP) **IP 65** *)

		SL 87 WPM	SL 87 XA
Nenn-/Musikbelastbarkeit	Rated/maximum power	20 W / 30 W	20 W/30 W
Impedanz	Impedance	4 Ω/8 Ω	8 Ω
Übertragungsbereich (-10 dB)	Frequency response (-10 dB)	200-5000 Hz	350-5800 Hz
Mittlerer Schalldruckpegel	Mean sound pressure level	89 dB (1 W/1 m)	94 dB (1 W/1 m)
Grenzauslenkung x _{mechan.}	Excursion limit x _{mechan.}	± 1,5 mm	
Resonanzfrequenz	Resonance frequency	290 Hz	550 Hz
Obere Polplattenhöhe	Height of front pole-plate	3 mm	3 mm
Schwingspulendurchmesser	Voice coil diameter	20 mm Ø	20 mm
Wickelhöhe	Height of winding	5 mm	4 mm
Schallwandöffnung	Cutout diameter	80 mm Ø	80 mm
Gewicht netto	Net weight	0,24 kg	0,38 kg

*) Für Frontseite bei Einbau in ein abgedichtetes Gehäuse/For front side when built into a sealed enclosure
 **) Details und Zeichnungen siehe Seite 175-179 / Details and drawings see page 175-179

8 cm Breitbandlautsprecher / 3.3" Fullrange Speakers

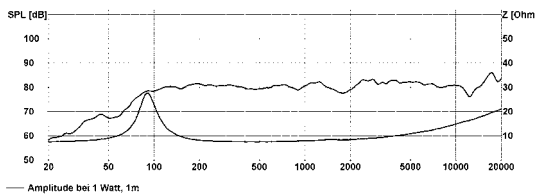
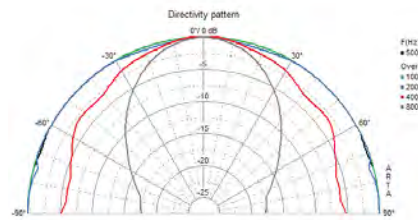
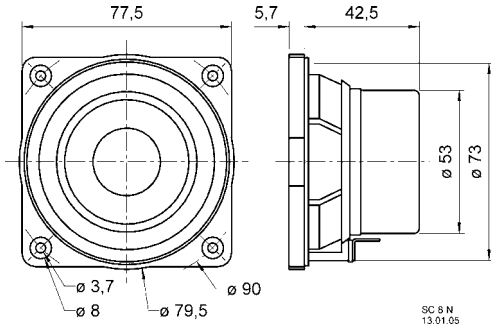
Art. No. 8018 – 8 Ω SC 8 N

Magnetisch abgeschirmter 8 cm (3,3") Breitbandlautsprecher mit Cellulose-Membran und inverser Gummisicke. Sehr ausgeglichener Frequenzgang. Kunststoff: ABS V0 (UL 94: V-0)

Anwendungsmöglichkeiten: Multi-Media-Boxen, Video-Monitore, Fernsehgeräte, Computerterminals

Magnetically shielded 8 cm (3.3") fullrange driver with cellulose cone and rubber inverted surround. Very balanced frequency response. Plastic: ABS V0 (UL 94: V-0)

Typical applications: Multimedia systems, Video monitoring screens, TVs, Computer terminals



Art. No. 8028 – 8 Ω F 8 SC

Magnetisch abgeschirmter 8 cm (3,3") Breitbandlautsprecher mit ausgeglichenem Frequenzgang. Besonders geeignet für kleine Multi-Media-Boxen. Sehr gutes Preis-Leistungs-Verhältnis.

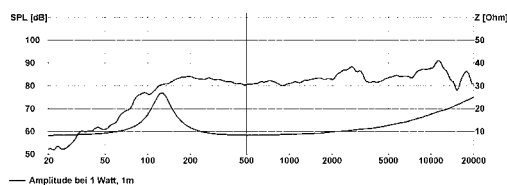
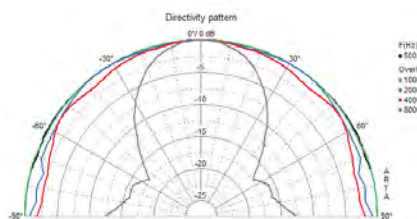
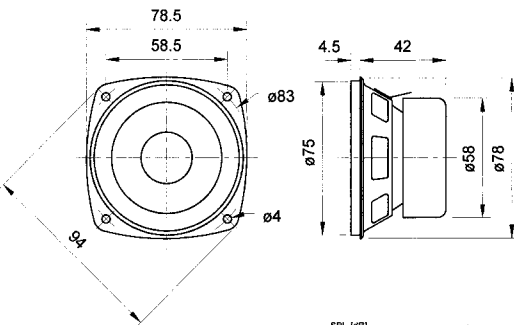
Anwendungsmöglichkeiten: Multi-Media-Boxen, Video-Monitore, Fernsehgeräte, Computerterminals

Zubehör: Schutzgitter (Art. No. 1138, 4634)

Magnetically shielded 8 cm (3.3") full-range driver with balanced frequency response. Particularly suitable for smaller multimedia applications. Very good value for money.

Typical applications: Multimedia systems, Video monitoring screens, TVs, Computer terminals

Accessories: Protective grille (Art. No. 1138, 4634)



Art. No. 1138 *)



Art. No. 4634 *)

		SC 8 N	F 8 SC
Nenn-/Musikbelastbarkeit	Rated/maximum power	30 W / 50 W	20 W / 30 W
Impedanz	Impedance	8 Ω	8 Ω
Übertragungsbereich (-10 dB)	Frequency response (-10 dB)	70-20000 Hz	80-15000 Hz
Mittlerer Schalldruckpegel	Mean sound pressure level	81 dB (1 W/1 m)	82 dB (1 W/1 m)
Grenzauslenkung x	Excursion limit x	± 3 mm	± 2,5 mm
Resonanzfrequenz	Resonance frequency	91 Hz	125 Hz
Obere Polplattenhöhe	Height of front pole-plate	3 mm	3 mm
Schwingspuldurchmesser	Voice coil diameter	20 mm Ø	20 mm Ø
Wickelhöhe	Height of winding	4 mm	4,5 mm
Schallwandöffnung	Cutout diameter	73 mm Ø	76 mm Ø
Gewicht netto	Net weight	0,28 kg	0,25 kg

*) Details und Zeichnungen siehe Seite 175-179 / Details and drawings see page 175-179

8 cm Breitbandlautsprecher / 3.3" Fullrange Speakers

FRS 8 M Art. No. 2001 – 8 Ω



8 cm (3,3") HiFi-Breitbandlautsprecher mit starkem Magnetantrieb und hohem Schalldruckpegel. Besonders geeignet für Schallzeilen und kleine Bassreflex-Lautsprecher, z.B. in Mini-Sub-Sat-Systemen.

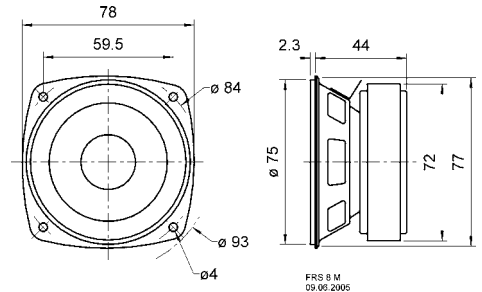
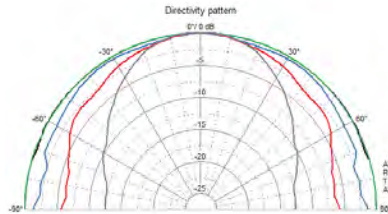
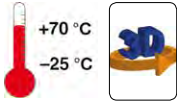
Anwendungsmöglichkeiten: Schallzeilen, Mini-Hifi-Boxen

Zubehör: Schutzgitter (Art. No. 1138, 4634)

8 cm (3.3") HiFi full-range driver with high force factor and good sensitivity. Special developed for use in column-speakers and small bass-reflex-cabinets, e.g. in miniature subwoofer/satellite-systems.

Typical applications: Column speakers, Mini hi-fi systems

Accessories: Protective grille (Art. No. 1138, 4634)



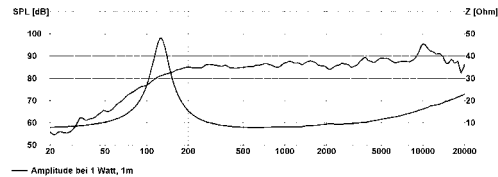
FRS 8 M
09.06.2005



Art. No. 1138 *)



Art. No. 4634 *)



FRS 8 Art. No. 2003 – 4 Ω Art. No. 2004 – 8 Ω



8 cm (3,3") HiFi-Breitbandlautsprecher mit linearem Frequenzgang von 200 bis 20 000 Hz. Geeignet für Surround-Effektlautsprecher, Mini-Sub-Sat-Systeme. Durch die geringen Abmessungen auch sehr gut für den Modellbau und als Kontroll-Lautsprecher für elektronische Geräte geeignet.

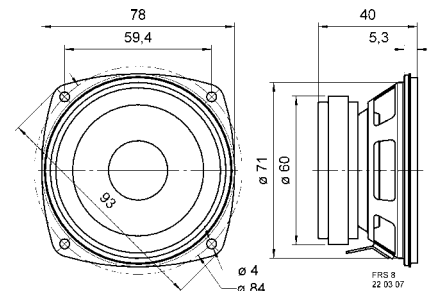
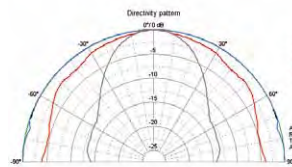
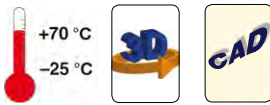
Anwendungsmöglichkeiten: Kontroll-Lautsprecher für elektronische Geräte, Deckenlautsprecher in Schienenfahrzeugen und Bussen, Mini-Hifi-Boxen, Modellbau

Zubehör: Schutzgitter (Art. No. 1138, 4634)

8 cm (3.3") HiFi fullrange driver. Linear frequency response between 200 and 20.000 Hz. Suitable for surround effect speakers, mini sub/sat systems. Due to the small size very suitable for model construction and as control speaker for electronic devices.

Typical applications: Control speaker for electronic devices, Ceiling-mounted speakers in railway carriages and busses, Mini Hi-fi systems, Model construction

Accessories: Protective grille (Art. No. 1138, 4634)



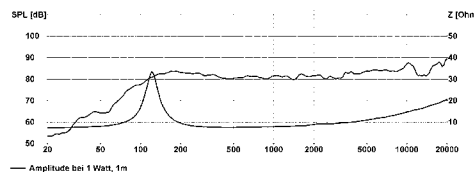
FRS 8
22.03.97



Art. No. 1138 *)



Art. No. 4634 *)



		FRS 8 M	FRS 8
Nenn-/Musikbelastbarkeit	Rated/maximum power	30 W / 50 W	30 W / 50 W
Impedanz	Impedance	8 Ω	4 Ω/8 Ω
Übertragungsbereich (-10 dB)	Frequency response (-10 dB)	100-20000 Hz	100-20000 Hz
Mittlerer Schalldruckpegel	Mean sound pressure level	88 dB (1 W/1 m)	82 dB (1 W/1 m)
Grenzauslenkung x	Excursion limit x	± 2,5 mm	± 2,5 mm
Resonanzfrequenz	Resonance frequency	125 Hz	115 Hz/120 Hz
Obere Polplattenhöhe	Height of front pole-plate	4 mm	4 mm
Schwingspulendurchmesser	Voice coil diameter	20 mm Ø	20 mm Ø
Wickelhöhe	Height of winding	4,5 mm	4,5 mm
Schallwandöffnung	Cutout diameter	75 mm Ø	73 mm Ø
Gewicht netto	Net weight	0,5 kg	0,28 kg

Weitere Daten Seiten 184-185 / for further data see pages 184-185
*) Details und Zeichnungen siehe Seite 175-179 / Details and drawings see page 175-179

8 cm Breitbandlautsprecher / 3.3" Fullrange Speakers

Art. No. 2000 – 8 Ω FR 8 JS

8 cm (3,3") Breitbandlautsprecher mit wasserfester Polypropylenmembran, guten Tieftoneigenschaften und ausgeglichenem Frequenzgang. Besonders geeignet als Einbaulautsprecher für die Musikwiedergabe sowie zur Bestückung von ELA-Zeilen.

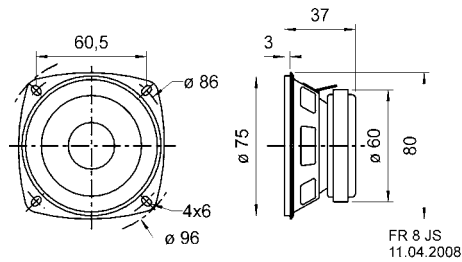
Anwendungsmöglichkeiten: Schmale ELA-Zeilen, Kontroll-Lautsprecher, Deckenlautsprecher in Schienenfahrzeugen und Bussen, Elektronische Musikinstrumente

Zubehör: Schutzgitter (Art. No. 1138, 4634)

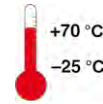
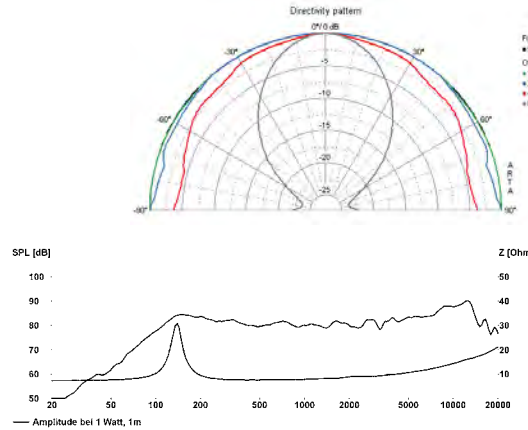
8 cm (3.3") full-range speaker with waterproof polypropylene cone, good bass reproduction and balanced frequency response. Especially suitable as built-in speaker for music reproduction and as driver for 100 V network column speakers.

Typical applications: Narrow network column speakers, Control speakers for electronic devices, Ceiling-mounted speakers in railway carriages and busses, Electronic musical instruments

Accessories: Protective grille (Art. No. 1138, 4634)



FR 8 JS
11.04.2008



Art. No. 1138 *)



Art. No. 4634 *)

Art. No. 2007 – 4 Ω Art. No. 2008 – 8 Ω FR 8

8 cm (3,3") Breitbandlautsprecher mit guten Tieftoneigenschaften, ausgeglichenem Frequenzgang und hohem Wirkungsgrad. Besonders geeignet als Einbaulautsprecher für die Musikwiedergabe sowie zur Bestückung von wirkungsstarken ELA-Zeilen.

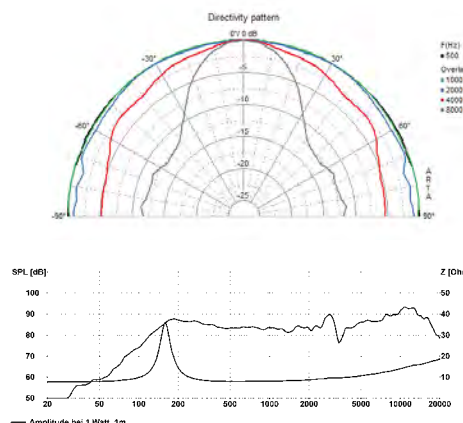
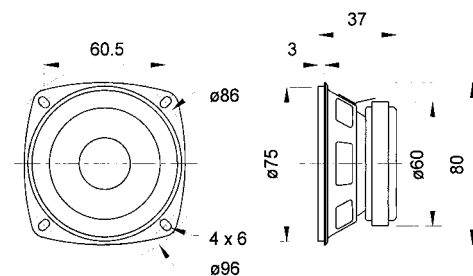
Anwendungsmöglichkeiten: Schmale ELA-Zeilen, Kontroll-Lautsprecher, Deckenlautsprecher in Schienenfahrzeugen und Bussen, Elektronische Musikinstrumente

Zubehör: Schutzgitter (Art. No. 1138, 4634)

8 cm (3.3") fullrange speaker with good bass reproduction, balanced frequency response and high efficiency. Especially suitable as built-in speaker for music reproduction and as driver for 100 V network column speakers.

Typical applications: Narrow network column speakers, Control speakers for electronic devices, Ceiling-mounted speakers in railway carriages and busses, Electronic musical instruments

Accessories: Protective grille (Art. No. 1138, 4634)



Art. No. 1138 *)



Art. No. 4634 *)

		FR 8 JS	FR 8
Nenn-/Musikbelastbarkeit	Rated/maximum power	10 W / 15 W	10 W / 15 W
Impedanz	Impedance	8 Ω	4 Ω/8 Ω
Übertragungsbereich (-10 dB)	Frequency response (-10 dB)	80-20000 Hz	130-20000 Hz
Mittlerer Schalldruckpegel	Mean sound pressure level	83 dB (1 W/1 m)	86 dB (1 W/1 m)
Grenzauslenkung x	Excursion limit x	± 2 mm	± 2 mm
Resonanzfrequenz	Resonance frequency	130 Hz	150 Hz
Obere Polplattenhöhe	Height of front pole-plate	3 mm	3 mm
Schwingspulendurchmesser	Voice coil diameter	15 mm Ø	15 mm Ø
Wickelhöhe	Height of winding	5 mm	5 mm
Schallwandöffnung	Cutout diameter	75 mm Ø	75 mm Ø
Gewicht netto	Net weight	0,24 kg	0,24 kg

Weitere Daten Seiten 184-185 / for further data see pages 184-185

*) Details und Zeichnungen siehe Seite 175-179 / Details and drawings see page 175-179

6,5 cm Breitbandlautsprecher / 2.5" Fullrange Speakers

FRS 7 Art. No. 2011 – 4 Ω Art. No. 2012 – 8 Ω



6,5 cm (2,5") Breitbandlautsprecher mit ausgeglichenem Frequenzgang und sehr gutem Hochtonanteil. Besonders geeignet als Einbaulautsprecher für die Musikwiedergabe sowie zur Bestückung von ELA Zeilen. Für die Baugröße ungewöhnlich hoher Wirkungsgrad.

Anwendungsmöglichkeiten: Schmale ELA-Zeilen, Kontroll-Lautsprecher für elektronische Geräte, Modellbau, Elektronische Musikinstrumente.

Zubehör: Schutzgitter (Art. No. 2312)

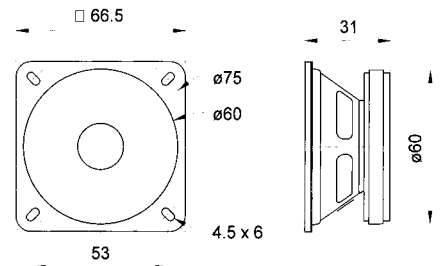
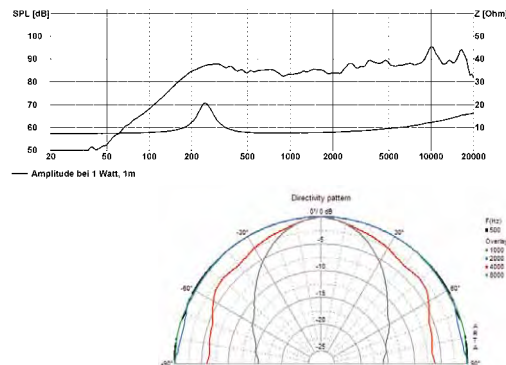
6.5 cm (2.5") fullrange speaker with balanced frequency response and very good highs. Especially suitable as built-in speaker for music reproduction and as driver for 100 V network column speakers. Outstandingly high efficiency compared to the small size.

Typical applications: Narrow network column speakers, Control speaker for electronic devices, Model construction, Electronic musical instruments.

Accessories: Protective grille (Art. No. 2312)



Art. No. 2312 *)



FRS 7 S Art. No. 2018 – 8 Ω



6,5 cm (2,5") Breitbandlautsprecher mit ausgeglichenem Frequenzgang und sehr gutem Hochtonanteil. Besonders geeignet als Einbaulautsprecher für die Musikwiedergabe sowie zur Bestückung von ELA Zeilen. Besonders tiefe Resonanzfrequenz.

Anwendungsmöglichkeiten: Schmale ELA-Zeilen, Kontroll-Lautsprecher für elektronische Geräte, Modellbau, Elektronische Musikinstrumente.

Zubehör: Schutzgitter (Art. No. 2312)

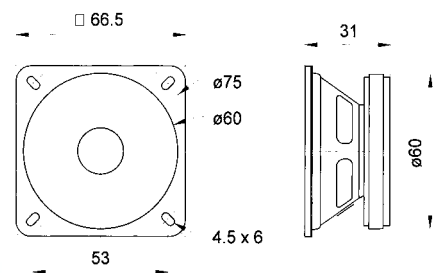
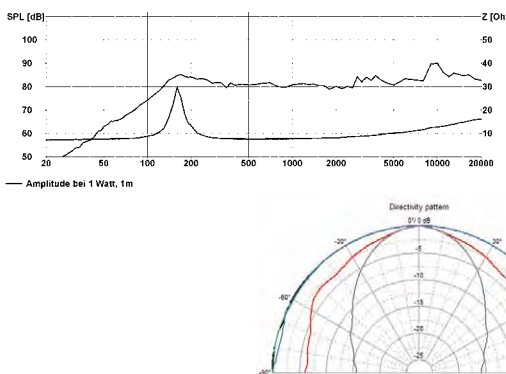
6.5 cm (2.5") fullrange speaker with balanced frequency response and very good highs. Especially suitable as built-in speaker for music reproduction and as driver for 100 V network column speakers. Very low resonance frequency.

Typical applications: Narrow network column speakers, Control speaker for electronic devices, Model construction, Electronic musical instruments.

Accessories: Protective grille (Art. No. 2312)



Art. No. 2312 *)



		FRS 7	FRS 7 S
Nenn-/Musikbelastbarkeit	Rated/maximum power	8 W / 15 W	8 W / 15 W
Impedanz	Impedance	4 Ω/8 Ω	8 Ω
Übertragungsbereich (-10 dB)	Frequency response (-10 dB)	200-20000 Hz	120-20000 Hz
Mittlerer Schalldruckpegel	Mean sound pressure level	88 dB (1 W/1 m)	84 dB (1 W/1 m)
Grenzauslenkung x _{mechan}	Excursion limit x _{mechan}	± 1,5 mm	± 1,5 mm
Resonanzfrequenz	Resonance frequency	250 Hz	150 Hz
Obere Polplattenhöhe	Height of front pole-plate	2 mm	2 mm
Schwingspulendurchmesser	Voice coil diameter	14 mm Ø	14 mm Ø
Wickelhöhe	Height of winding	3,5 mm	5 mm
Schallwandöffnung	Cutout diameter	61 mm Ø	61 mm Ø
Gewicht netto	Net weight	0,2 kg	0,2 kg

Weitere Daten Seiten 184-185 / for further data see pages 184-185

*) Details und Zeichnungen siehe Seite 175-179 / Details and drawings see page 175-179

6,5 cm Breitbandlautsprecher / 2.5" Fullrange Speakers

Art. No. 2017 – 8 Ω FRS 7 W

6,5 cm (2,5") Breitbandlautsprecher mit ausgeglichenem Frequenzgang und sehr gutem Hochtonanteil. Besonders geeignet als Einbaulautsprecher für die Musikwiedergabe sowie zur Bestückung von ELA Zeilen. Tiefe Resonanzfrequenz und sehr großer Hub.

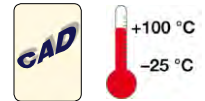
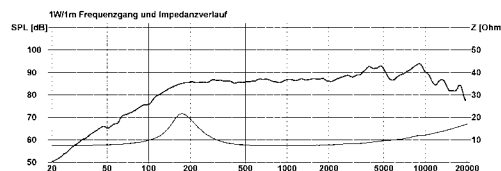
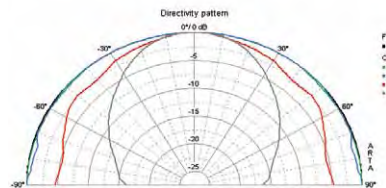
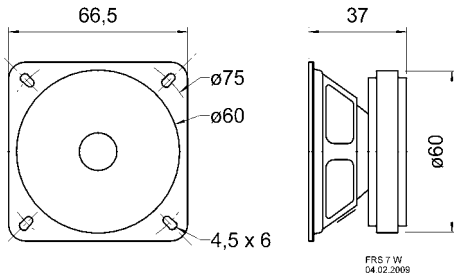
Anwendungsmöglichkeiten: Schmale ELA-Zeilen, Kontroll-Lautsprecher für elektronische Geräte, Modellbau, Elektronische Musikinstrumente

Zubehör: Schutzgitter (Art. No. 2312)

6.5 cm (2.5") full range speaker with balanced frequency response and very good highs. Especially suitable as built-in speaker for music reproduction and as driver for 100 V network column speakers. Very low resonance frequency and maximum cone displacement.

Typical applications: Narrow network column speakers, Control speaker for electronic devices, Model construction, Electronic musical instruments

Accessories: Protective grille (Art. No. 2312)



Art. No. 2312 *)

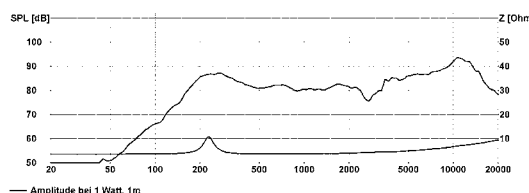
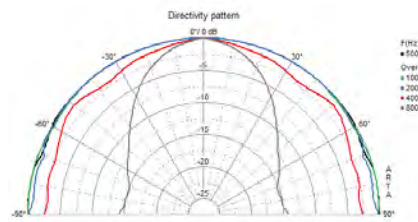
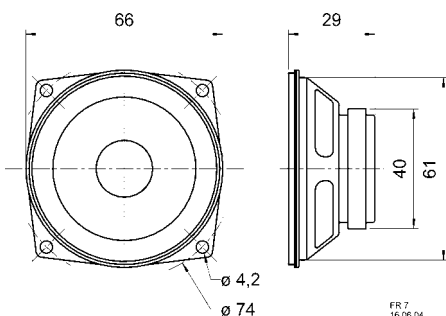
Art. No. 2015 – 4 Ω FR 7

6,5 cm (2,5") Breitbandlautsprecher mit geringer Einbautiefe und kleinem Magnet, daher besonders auch für den Einbau in beengten Platzverhältnissen geeignet. Gleichmäßiger Frequenzgang und guter Schalldruckpegel sowie sehr guter Hochtonanteil.

Anwendungsmöglichkeiten: Schmale ELA-Zeilen, Kontroll-Lautsprecher für elektronische Geräte, Modellbau, Elektronische Musikinstrumente. **Zubehör:** Schutzgitter (Art.-No. 2312)

6.5 cm (2.5") full range speaker minimal mounting depth and small magnet. Balanced frequency response and high efficiency. Very good high range response. Suitable in machines and other equipment where space is at a premium.

Typical applications: Narrow network column speakers, Control speaker for electronic devices, Model construction, Electronic musical instruments. **Accessories:** Grille (Art.-No. 2312).



Art. No. 2312 *)

		FRS 7 W	FR 7
Nenn-/Musikbelastbarkeit	Rated/maximum power	8 W / 15 W	5 W / 10 W
Impedanz	Impedance	8 Ω	4 Ω
Übertragungsbereich (-10 dB)	Frequency response (-10 dB)	120-20000 Hz	130-20000 Hz
Mittlerer Schalldruckpegel	Mean sound pressure level	86 dB (1 W/1 m)	86 dB (1 W/1 m)
Grenzauslenkung x _{max}	Excursion limit x _{max}	± 2,5 mm	± 1 mm
Resonanzfrequenz	Resonance frequency	160 Hz	220 Hz
Obere Polplattenhöhe	Height of front pole-plate	2,5 mm	2,5 mm
Schwingspulen Durchmesser	Voice coil diameter	14 mm Ø	14 mm Ø
Wickelhöhe	Height of winding	4,5 mm	2,5 mm
Schallwandöffnung	Cutout diameter	61 mm Ø	61 mm Ø
Gewicht netto	Net weight	0,22 kg	0,092 kg

Weitere Daten Seiten 184-185 / for further data see pages 184-185

*) Details und Zeichnungen siehe Seite 175-179 / Details and drawings see page 175-179

6,4 cm Breitbandlautsprecher / 2,5" Fullrange Speakers

K 64 WP Art. No. 2918 – 8 Ω Art. No. 2919 – 50 Ω

K 64 WPT Art. No. 2921 – 8 Ω



6,4 cm (2,5") Breitbandlautsprecher mit Kunststoffkorb und Kunststoffmembran. Breiter Übertragungsbereich und gute Sprachverständlichkeit. Besonders geeignet für Anwendungen im Außenbereich und unter kritischen Umgebungseinflüssen (z. B. Feuchtigkeit).

Der K 64 WPT unterscheidet sich nur durch die Anschluss terminals.

- Kunststoff: ABS (Korb; UL 94: HB), Mylar (Membran)
- Funktionstüchtig bei Kälte gemäß EN 60068-2-1/EN 50155
- Lagerung bis -40 °C gemäß EN 60068-2-1/EN 50155
- Funktionstüchtig bei feuchter Wärme (zyklisch) gemäß EN 6006823/EN 50155
- Funktionstüchtig bei trockener Wärme gemäß EN 6006822/EN 50155

Anwendungsmöglichkeiten:

- Kontroll-Lautsprecher für elektronische Geräte
- Kontroll-Lautsprecher im Außenbereich

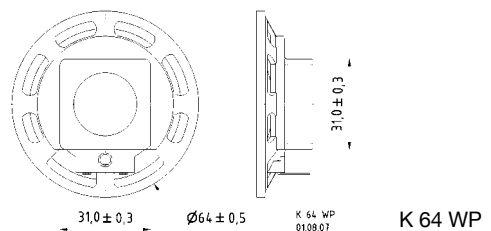
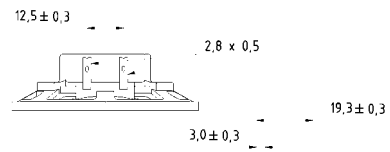
6,4 cm (2,5") full-range speaker with a plastic basket and plastic diaphragm. Broad frequency response and good voice reproduction. Particularly well suited to outdoor applications and where ambient conditions are generally unfavourable (e.g. high humidity).

K 64 WPT has different terminals.

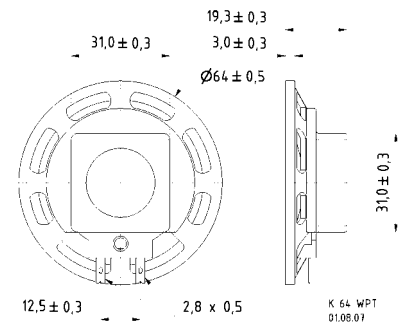
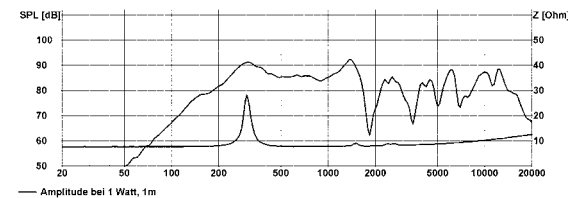
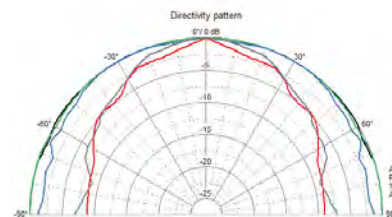
- Plastic: ABS (basket; UL 94: HB); Mylar (diaphragm)
- Functionally at cold according to EN 60068-2-1/EN 50155
- Cold storage (-40 °C) according to EN 60068-2-1/EN 50155
- Functionally at damp heat (cyclic) according to EN 60068-2-3/EN 50155
- Functionally at dry heat according to EN 60068-2-2/EN 50155

Typical applications:

- Monitoring speaker for electronic devices
- Monitoring speaker for outdoor systems



Schutzart / Protective system (IP) **IP 65** *)



K 64 WPT

K 64 WP/K 64 WPT		
Nenn-/Musikbelastbarkeit	Rated/maximum power	2 W / 3 W
Impedanz	Impedance	8 Ω/50 Ω
Übertragungsbereich (-10 dB)	Frequency response (-10 dB)	200-15000 Hz
Mittlerer Schalldruckpegel	Mean sound pressure level	86 dB (1 W/1 m)
Grenzauslenkung x_{mech}	Excursion limit x_{mech}	± 1 mm
Resonanzfrequenz	Resonance frequency	300 Hz
Obere Polplattenhöhe	Height of front pole-plate	2 mm
Schwingspulen Durchmesser	Voice coil diameter	10 mm Ø
Wickelhöhe	Height of winding	2,5 mm
Schallwandöffnung	Cutout diameter	60 mm Ø
Gewicht netto	Net weight	0,05 kg

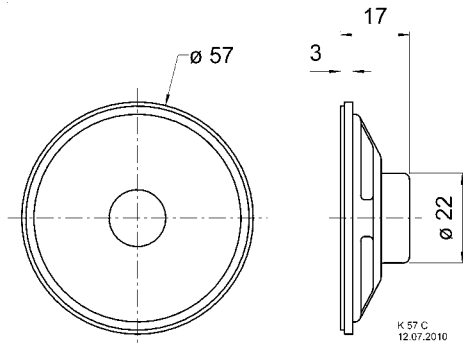
*) Für Frontseite bei Einbau in ein abgedichtetes Gehäuse
For front side when built into a sealed enclosure

5,7 cm Klein- + 5 cm Breitbandlautsprecher / 2.2" Miniature + 2" Fullrange Speakers

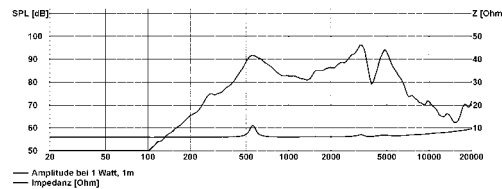
Art. No. 2907 – 8 Ω **K 57 C**

5,7 cm (2,2") Kleinlautsprecher mit wasserfester, transparenter Mylarmembran und Neodymmagnet. Sehr leicht. Geringe Bauhöhe. Anwendungen im Außenbereich und unter kritischen Umgebungseinflüssen möglich. Geeignet als Kontrolllautsprecher in elektrischen Geräten. Gute Sprachverständlichkeit.

5.7 cm (2.2") miniature speaker with waterproofed, transparent Mylar membrane and neodymium magnet. Light weight. Low installation height. Can be used in outdoor applications and in critical environments. Suitable as signal speaker at electric machines. Good speech intelligibility.



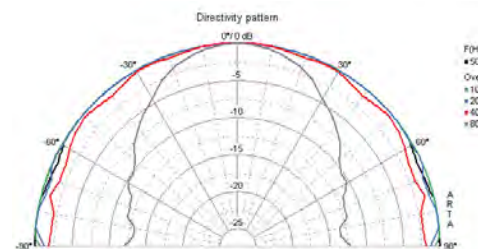
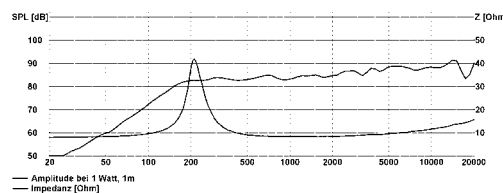
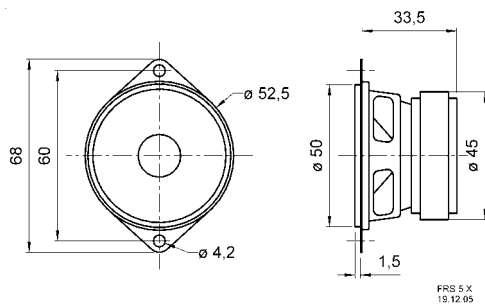
Schutzart / Protective system (IP) **IP 65** *)



Art. No. 2235 – 8 Ω **FRS 5 X**

5 cm (2") Breitbandlautsprecher mit schwarzem Korb und zwei Befestigungslaschen. Aufgrund der niedrigen Resonanzfrequenz beginnt der Übertragungsbereich schon bei 120 Hz. Geeignet als Breitbandlautsprecher oder Mitteltöner in Lautsprecherzeilen für HiFi- und Beschallungsanlagen sowie für ELA-Systeme in 100-V-Technik. Durch die geringen Abmessungen auch sehr gut als Kontroll-Lautsprecher in elektronischen Geräten geeignet.

5 cm (2") full-range speaker with black basket and two fixing lugs. Due to its low resonant frequency the frequency response starts already at 120 Hz. Suitable as full-range speaker and medium-range driver in speaker systems for HiFi and background music and for 100 V PA systems. Thanks to the slim construction, also suitable as a control speaker in electronic devices.



		K 57 C	FRS 5 X
Nenn-/Musikbelastbarkeit	Rated/maximum power	2 W / 3 W	5 W/8 W
Impedanz	Impedance	8 Ω	8 Ω
Übertragungsbereich (-10 dB)	Frequency response (-10 dB)	350 – 6800 Hz	120–20000 Hz
Mittlerer Schalldruckpegel	Mean sound pressure level	87 dB (1 W/1 m)	86 dB (1 W/1 m)
Grenzauslenkung x _{max}	Excursion limit x _{max}	–	± 2 mm
Resonanzfrequenz	Resonance frequency	550 Hz	190 Hz
Obere Polplattenhöhe	Height of front pole-plate	–	2,5 mm
Schwingspuldurchmesser	Voice coil diameter	14 mm	14 mm
Wickelhöhe	Height of winding	2 mm	3 mm
Schallwandöffnung	Cutout diameter	–	46 mm
Gewicht netto	Net weight	0,031 kg	0,14 kg

*) Für Frontseite bei Einbau in ein abgedichtetes Gehäuse
For front side when built into a sealed enclosure

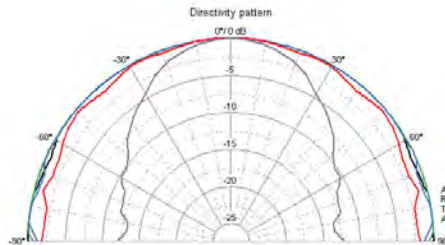
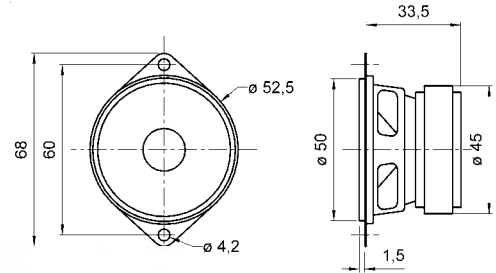
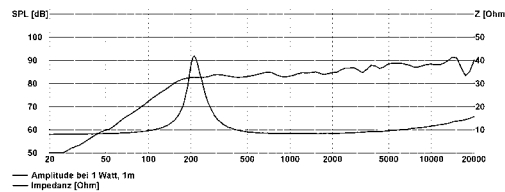
5 cm Breitbandlautsprecher / 2" Fullrange Speakers

FRS 5 XTS Art. No. 2239 – 8 Ω



5 cm (2") Breitbandlautsprecher mit schwarzem Korb und zwei Befestigungslaschen. Aufgrund der niedrigen Resonanzfrequenz beginnt der Übertragungsbereich schon bei 120 Hz. Geeignet als Breitbandlautsprecher oder Mitteltöner in Lautsprecherzeilen für HiFi- und Beschallungsanlagen sowie für ELA-Systeme in 100-V-Technik. Durch die geringen Abmessungen auch sehr gut als Kontroll-Lautsprecher in elektronischen Geräten geeignet. Ausgerüstet mit Flachsteckern 4,8 x 0,8 mm (+) und 2,8 x 0,8 mm (-), 30° angewinkelt sowie einer Schaumstoffdichtung.

5 cm (2") full-range speaker with black basket and two fixing lugs. Due to its low resonant frequency the frequency response starts already at 120 Hz. Suitable as full-range speaker and medium-range driver in speaker systems for HiFi and background music and for 100 V PA systems. Thanks to the slim construction, also suitable as a control speaker in electronic devices. Equipped with blade terminals 4.8 x 0.8 mm (+) and 2.8 x 0.8 mm (-), bent by 30° and with a foam gasket.



FRS 5 Art. No. 2231 – 8 Ω

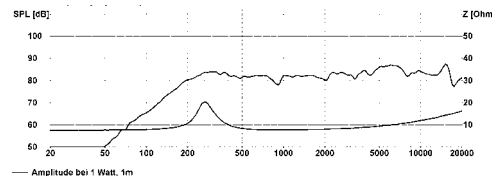
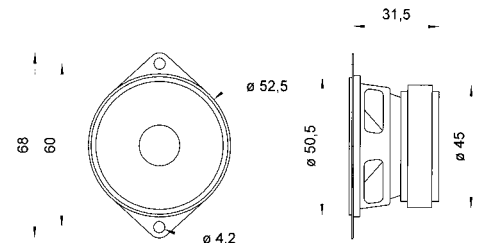
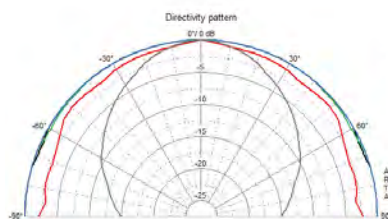


5 cm (2") Breitbandlautsprecher mit spezieller Korbform mit zwei Befestigungslaschen. Geeignet als Mitteltöner in Lautsprecherzeilen für HiFi- und Beschallungsanlagen sowie für ELA-Systeme in 100-V-Technik. Durch die geringen Abmessungen auch sehr gut als Kontroll-Lautsprecher in elektronischen Geräten geeignet.

Anwendungsmöglichkeiten: Sehr schmale ELA-Zeilen, Kontroll-Lautsprecher für elektronische Geräte, Modellbau, Elektronische Musikinstrumente

5 cm (2") full-range speaker with a special basket design featuring two fixing lugs. Suitable as a medium-range driver in speaker systems for hifi and background music and for 100 V PA systems. Thanks to the slim construction, also suitable as a control speaker in electronic devices.

Typical applications: Very narrow network column speakers, Control speaker for electronic devices, Model construction, Electronic musical instruments



		FRS 5	FRS 5 XTS
Nenn-/Musikbelastbarkeit	Rated/maximum power	5 W / 8 W	5 W / 8 W
Impedanz	Impedance	8 Ω	8 Ω
Übertragungsbereich (-10 dB)	Frequency response (-10 dB)	150-20000 Hz	120-20000 Hz
Mittlerer Schalldruckpegel	Mean sound pressure level	84 dB (1 W/1 m)	86 dB (1 W/1 m)
Grenzauslenkung x _{mechan}	Excursion limit x _{mechan}	± 2 mm	± 2 mm
Resonanzfrequenz	Resonance frequency	270 Hz	190 Hz
Obere Polplattenhöhe	Height of front pole-plate	2,5 mm	2,5 mm
Schwingspulendurchmesser	Voice coil diameter	14 mm Ø	14 mm Ø
Wickelhöhe	Height of winding	3,7 mm	3 mm
Schallwandöffnung	Cutout diameter	46 mm Ø	46 mm Ø
Gewicht netto	Net weight	0,126 kg	0,147 kg

Weitere Daten Seiten 184-185 / for further data see pages 184-185

5 cm Breitbandlautsprecher / 2" Fullrange Speakers

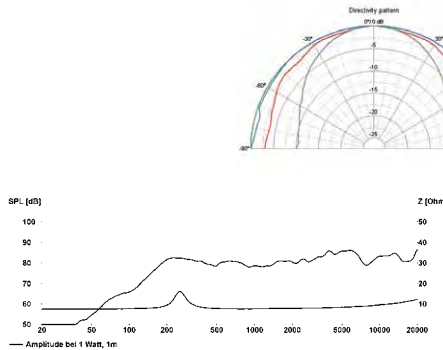
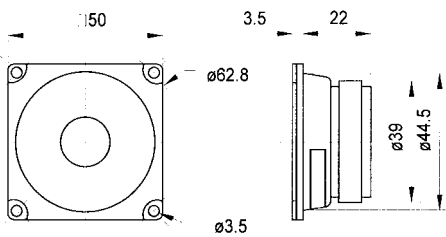
Art. No. 2209 – 4 Ω Art. No. 2210 – 8 Ω **FRWS 5**

5 cm (2") Breitbandlautsprecher mit quadratischem Korb, weicher Sicke und leichter Spezialmembran. Ausgeglichener Frequenzgang ab 250 Hz und spritzige Hochtonwiedergabe mit gutem Rundstrahlverhalten. Geeignet als Mitteltöner in Lautsprecherzeilen für HiFi- und Beschallungsanlagen sowie für ELA-Systeme in 100-V-Technik. Durch die geringen Abmessungen auch sehr gut für den Modellbau und als Kontroll-Lautsprecher in elektronischen Geräten geeignet.

Anwendungsmöglichkeiten: Sehr schmale ELA-Zeilen, Kontroll-Lautsprecher für elektronische Geräte, Modellbau, Elektronische Musikinstrumente

5 cm (2") fullrange speaker with square basket, soft surround and special light weight cone. Balanced frequency response above 250 Hz, brilliant highs and good omnidirectional sound distribution. Suitable as midrange driver in column speaker systems for HiFi applications as well as for 100 V sound reinforcement systems. Due to the small size also suitable for model construction and as control speaker for electronic devices.

Typical applications: Very narrow network column speakers, Control speaker for electronic devices, Model construction, Electronic musical instruments



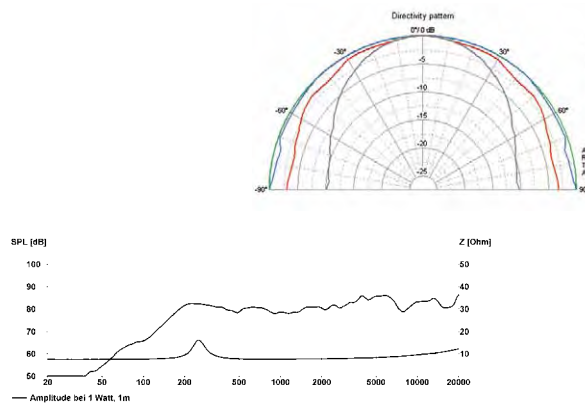
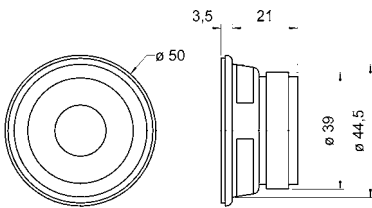
Art. No. 2212 – 8 Ω **FRWS 5 R**

5 cm (2") Breitbandlautsprecher mit rundem Korb, weicher Sicke und leichter Spezialmembran. Ausgeglichener Frequenzgang ab 250 Hz und spritzige Hochtonwiedergabe mit gutem Rundstrahlverhalten. Geeignet als Mitteltöner in Lautsprecherzeilen für HiFi- und Beschallungsanlagen sowie für ELA-Systeme in 100-V-Technik. Durch die geringen Abmessungen auch sehr gut für den Modellbau und als Kontroll-Lautsprecher in elektronischen Geräten geeignet.

Anwendungsmöglichkeiten: Sehr schmale ELA-Zeilen, Kontroll-Lautsprecher für elektronische Geräte, Modellbau, Elektronische Musikinstrumente

5 cm (2") fullrange speaker with round basket, soft surround and special light weight cone. Balanced frequency response above 250 Hz, brilliant highs and good omnidirectional sound distribution. Suitable as midrange driver in column speaker systems for HiFi applications as well as for 100 V sound reinforcement systems. Due to the small size also suitable for model construction and as control speaker for electronic devices.

Typical applications: Very narrow network column speakers, Control speaker for electronic devices, Model construction, Electronic musical instruments



		FRWS 5	FRWS 5 R
Nenn-/Musikbelastbarkeit	Rated/maximum power	4 W / 10 W	4 W / 10 W
Impedanz	Impedance	4 Ω/8 Ω	8 Ω
Übertragungsbereich (-10 dB)	Frequency response (-10 dB)	150-20000 Hz	150-20000 Hz
Mittlerer Schalldruckpegel	Mean sound pressure level	84 dB (1 W/1 m)	84 dB (1 W/1 m)
Grenzauslenkung x _{max}	Excursion limit x _{max}	± 2 mm	± 2 mm
Resonanzfrequenz	Resonance frequency	250 Hz	250 Hz
Obere Polplattenhöhe	Height of front pole-plate	2 mm	2 mm
Schwingspulendurchmesser	Voice coil diameter	14 mm Ø	14 mm Ø
Wickelhöhe	Height of winding	2,7 mm	2,7 mm
Schallwandöffnung	Cutout diameter	45 mm Ø	45 mm Ø
Gewicht netto	Net weight	0,1 kg	0,098 kg

Weitere Daten Seiten 184-185 / for further data see pages 184-185

5 cm Breitbandlautsprecher / 2" Fullrange Speakers

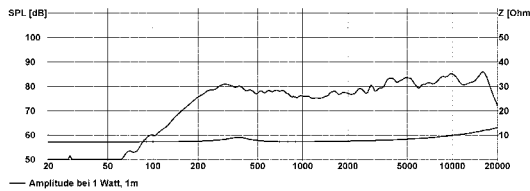
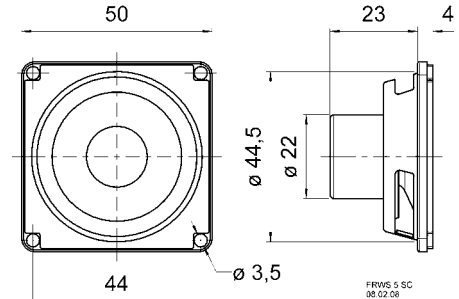
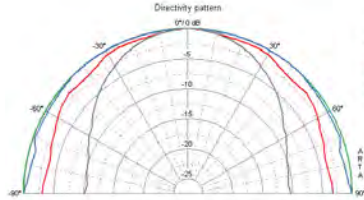
FRWS 5 SC Art. No. 2220 – 8 Ω



Magnetisch abgeschirmter 5 cm (2") Breitbandlautsprecher mit minimalen Abmessungen durch leichten Alnico-Magnet. Ausgeglichener Frequenzgang ab 350 Hz und gutes Rundstrahlverhalten. Besonders geeignet für Musik- und Sprachwiedergabe im Multimedia-Bereich (Fernseher, PCs usw.).

Anwendungsmöglichkeiten: Video-Monitore, Fernsehgeräte, Kontroll-Lautsprecher für elektronische Geräte, Modellbau
Magnetically shielded 5 cm (2") full-range driver highly compact construction due to light-weight alnico magnet. Features balanced frequency response from 350 Hz and good omnidirectional sound distribution. Particularly suitable for music and voice reproduction in multi media applications such as TV's, PC's etc.

Typical applications: Video monitoring screens, TVs, Control speaker for electronic devices, Model construction



K 50 WP Art. No. 2915 – 8 Ω, Art. No. 2917 – 16 Ω, Art. No. 2916 – 50 Ω



5 cm (2") Breitbandlautsprecher mit Kunststoffkorb und Kunststoffmembran. Breiter Übertragungsbereich und gute Sprachverständlichkeit. Besonders geeignet für Anwendungen im Außenbereich und unter kritischen Umgebungseinflüssen (z. B. Feuchtigkeit).

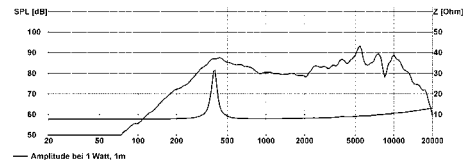
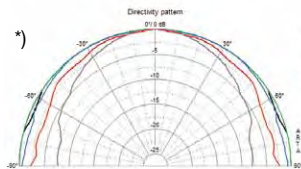
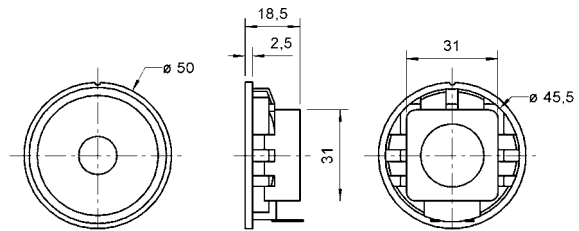
- Kunststoff: ABS (Korb; UL 94: HB), Mylar (Membran)
- Funktionstüchtig bei Kälte gemäß EN 60068-2-1/EN 50155

Anwendungsmöglichkeiten: Kontroll-Lautsprecher für elektronische Geräte, Kontroll-Lautsprecher im Außenbereich

5 cm (2") fullrange speaker with a plastic basket and plastic diaphragm. Broad frequency response and good voice reproduction. Particular well suited to outdoor applications and where ambient conditions are generally unfavourable (e.g. high humidity).

- Plastic: ABS (basket; UL 94: HB); Mylar (diaphragm)
- Functionally at cold according to EN 60068-2-1/EN 50155

Typical applications: Monitoring speaker for electronic devices, Monitoring speaker for outdoor systems



Schutzart / Protective system (IP) **IP 65** *)

		FRWS 5 SC	K 50 WP
Nenn-/Musikbelastbarkeit	Rated/maximum power	4 W / 8 W	2 W / 3 W
Impedanz	Impedance	8 Ω	8 Ω/16 Ω/50 Ω
Übertragungsbereich (-10 dB)	Frequency response (-10 dB)	200-20000 Hz	180-17000 Hz
Mittlerer Schalldruckpegel	Mean sound pressure level	80 dB (1 W/1 m)	84 dB (1 W/1 m)
Grenzauslenkung x _{mechan.}	Excursion limit x _{mechan.}	± 2 mm	± 1 mm
Resonanzfrequenz	Resonance frequency	350 Hz	300 Hz
Obere Polplattenhöhe	Height of front pole-plate	-	2 mm
Schwingspulendurchmesser	Voice coil diameter	14 mm Ø	10 mm Ø
Wickelhöhe	Height of winding	3,5 mm	2,5 mm
Schallwandöffnung	Cutout diameter	45 mm Ø	46 mm Ø
Gewicht netto	Net weight	0,052 kg	0,048 kg

*) Für Frontseite bei Einbau in ein abgedichtetes Gehäuse
 For front side when built into a sealed enclosure

5 cm Kleinlautsprecher / 2" Miniature Speakers

Art. No. 2897 – 8 Ω **K 50 SQ**

5 cm (2") Kleinlautsprecher mit Kunststoffmembran, quadratischem Metallkorb mit 4 Montagelöchern und Schaumstoffdichtung. Flachstecker (2,8 x 0,5 mm). Geringe Baugröße, deshalb geeignet zur Signalausgabe in Geräten oder Anlagen, in denen wenig Platz zur Verfügung steht.

Anwendungsmöglichkeiten:

- Sprach- und Signalausgabe in Geräten und Anlagen im Innen- und Außenbereich

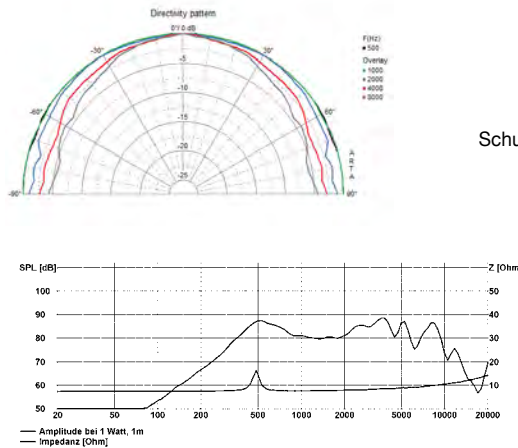
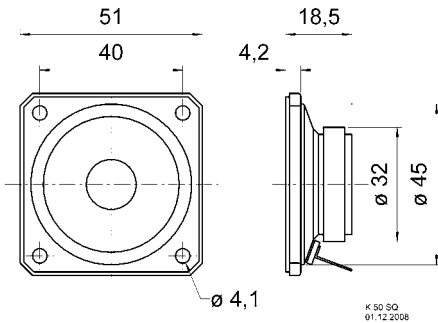
5 cm (2") miniature speaker with plastic diaphragm, square metal basket with 4 mounting holes and foam gasket. 2.8 x 0.5 mm contact pin. Thanks to its compact dimensions, suitable for signal output in machines and other equipment where space is at a premium.

Typical applications:

- Voice and signal output in machines and other equipment both indoors and outdoors



Schutzart / Protective system (IP) **IP 65** *)



Art. No. 2901 – 8 Ω **K 50**

5 cm (2") Kleinlautsprecher mit Kunststoffmembran und Metallkorb. Geringe Baugröße, deshalb geeignet zur Signalausgabe in Geräten oder Anlagen, in denen wenig Platz zur Verfügung steht.

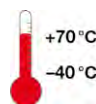
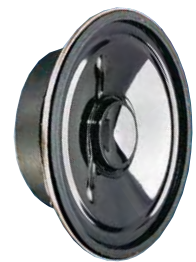
- Kunststoff: Mylar (Membran)
- Funktionstüchtig bei Kälte gemäß EN 60068-2-1/EN 50155

Anwendungsmöglichkeiten: Sprach- und Signalausgabe in Geräten und Anlagen im Innen- und Außenbereich

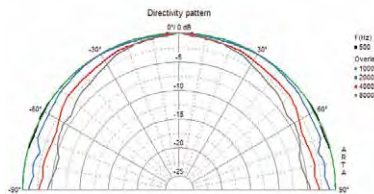
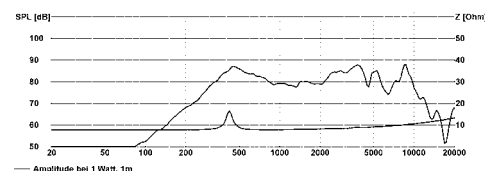
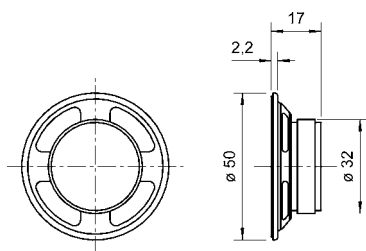
5 cm (2") miniature speaker with plastic diaphragm and metal basket. Thanks to its compact dimensions, suitable for signal output in machines and other equipment where space is at a premium.

- Plastic: Mylar (diaphragm)
- Functionally at cold according to EN 60068-2-1/EN 50155

Typical applications: Voice and signal output in machines and other equipment both indoors and outdoors



Schutzart / Protective system (IP) **IP 65** *)



		K 50 SQ	K 50
Nenn-/Musikbelastbarkeit	Rated/maximum power	2 W / 3 W	2 W / 3 W
Impedanz	Impedance	8 Ω	8 Ω
Übertragungsbereich (-10 dB)	Frequency response (-10 dB)	250-10000 Hz	250-10000 Hz
Mittlerer Schalldruckpegel	Mean sound pressure level	83 dB (1 W/1 m)	83 dB (1 W/1 m)
Grenzauslenkung x	Excursion limit x	± 1 mm	± 0,5 mm
Resonanzfrequenz	Resonance frequency	480 Hz	400 Hz
Obere Polplattenhöhe	Height of front pole-plate	2 mm	2 mm
Schwingspuldurchmesser	Voice coil diameter	14 mm	14 mm Ø
Wickelhöhe	Height of winding	3 mm	3 mm
Schallwandöffnung	Cutout diameter	45 mm	45 mm Ø
Gewicht netto	Net weight	0,05 kg	0,05 kg

*) Für Frontseite bei Einbau in ein abgedichtetes Gehäuse
For front side when built into a sealed enclosure

5 cm + 4,5 cm Kleinlautsprecher / 2" + 1,8" Miniature Speakers

K 50 FL Art. No. 2948 – 8 Ω, Art. No. 2949 – 16 Ω



5 cm (2") Kleinlautsprecher mit Kunststoffmembran. Sehr flache Bauweise. Gute Sprachverständlichkeit.

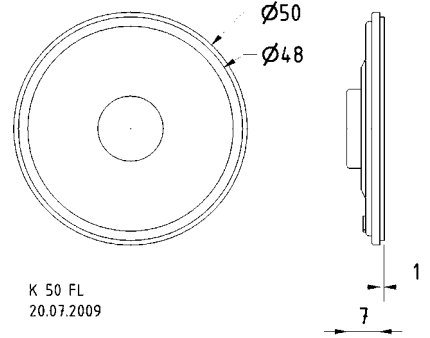
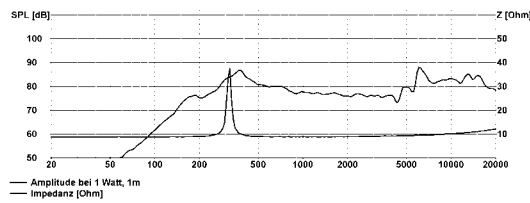
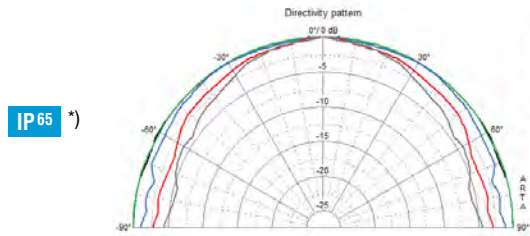
Anwendungsmöglichkeiten: Signalausgabe in Geräten und Anlagen aller Art, in denen wenig Platz zur Verfügung steht. Gut geeignet für Anwendungen im Außenbereich und bei kritischen Umgebungseinflüssen.

5 cm (2") miniature speaker with plastic diaphragm. Very compact design. Good speech reproduction.

Typical applications: Signal output in machines and other equipment where space is at a premium. Well suited to outdoor applications and where ambient conditions are generally unfavourable.



Schutzart / Protective system (IP) **IP 65** *)



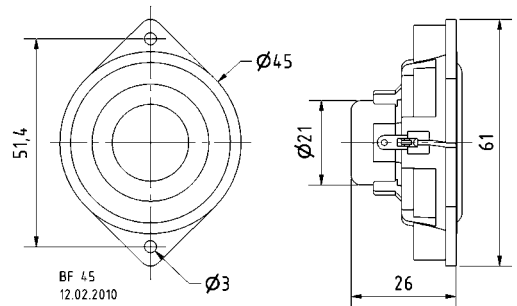
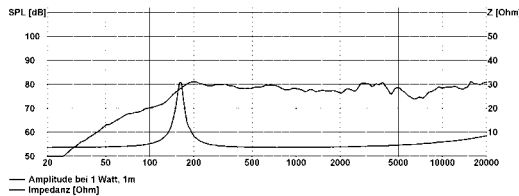
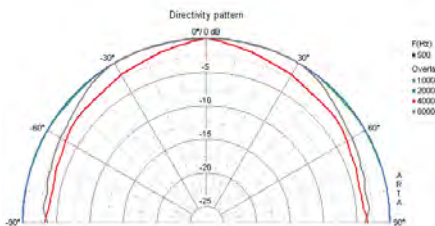
K 50 FL
20.07.2009

BF 45 Art. No. 2240 – 4 Ω



4,5 cm (1,8") Kleinlautsprecher mit Aluminium-Membran und transparentem Kunststoffkorb mit zwei Befestigungslöchern. Ausgewogener Frequenzgang und sehr gute Tieftonwiedergabe. Geeignet für Anwendungen, die zugleich geringe Abmessungen und gute Musik- und Sprachwiedergabe fordern.

4.5 cm (1.8") miniature speaker with aluminium diaphragm and transparent plastic basket with two mounting holes. Balanced frequency response and very good low range reproduction. Suitable for applications where slim construction and good music and speech reproduction are requested.



BF 45
12.02.2010

		K 50 FL	BF 45
Nenn-/Musikbelastbarkeit	Rated/maximum power	1 W/2 W	4 W/8 W
Impedanz	Impedance	8 Ω/16 Ω	4 Ω
Übertragungsbereich (-10 dB)	Frequency response (-10 dB)	150-20000 Hz	90-20000 Hz
Mittlerer Schalldruckpegel	Mean sound pressure level	80 dB (1 W/1 m)	79 dB (1 W/1 m)
Grenzauslenkung x _{mech}	Excursion limit x _{mech}	-	-
Resonanzfrequenz	Resonance frequency	340 Hz	158 Hz
Obere Polplattenhöhe	Height of front pole-plate	-	3 mm
Schwingspulen Durchmesser	Voice coil diameter	13 mm	17 mm
Wickelhöhe	Height of winding	2 mm	4 mm
Schallwandöffnung	Cutout diameter	46 mm	45 mm
Gewicht netto	Net weight	0,014 kg	0,032 kg

*) Für Frontseite bei Einbau in ein abgedichtetes Gehäuse
For front side when built into a sealed enclosure

3,6 cm + 3,2 cm Kleinlautsprecher / 1.4" + 1.2" Miniature Speakers

Art. No. 2912 – 8 Ω Art. No. 2913 – 50 Ω K 36 WP

3,6 cm (1,4") Miniaturlautsprecher mit Kunststoffkorb und Kunststoffmembran. Gleichmäßiger Frequenzgang und gute Sprachverständlichkeit. Besonders geeignet für Anwendungen im Außenbereich und unter kritischen Umgebungseinflüssen (z. B. Feuchtigkeit).

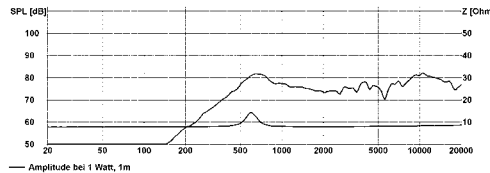
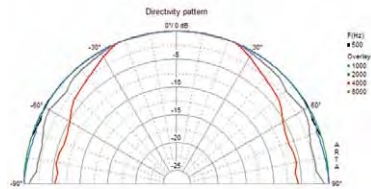
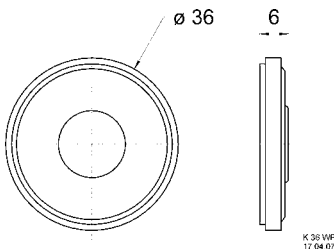
- Kunststoff: ABS (Korb; UL 94: HB), Mylar (Membran)
- Funktionstüchtig bei Kälte gemäß EN 60068-2-1/EN 50155

3,6 cm (1.4") miniature speaker with a plastic basket and plastic diaphragm. Balanced frequency response and good voice reproduction. Particularly well suited to outdoor applications and where ambient conditions are generally unfavourable (e.g. high humidity).

- Plastic: ABS (basket; UL 94: HB); Mylar (diaphragm)
- Functionally at cold according to EN 60068-2-1/EN 50155



Schutzart / Protective system (IP) IP 65 *)



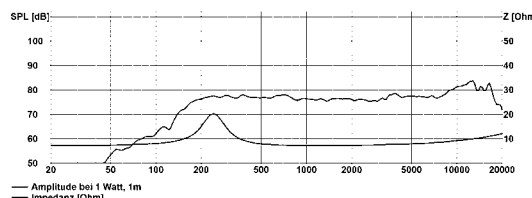
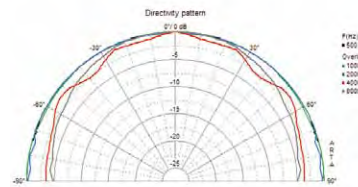
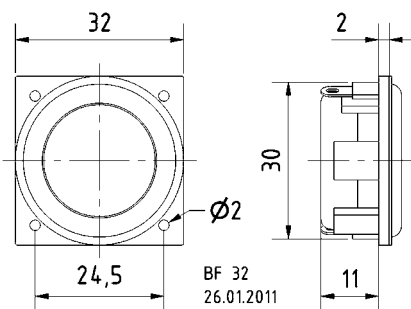
Art. No. 2242 – 8 Ω BF 32

3,2 cm (1,3") Kleinlautsprecher mit breitem, ausgewogenem Frequenzgang und sehr guter Tieftonwiedergabe. Mit kräftigem Neodym-Antrieb. Geeignet für Anwendungen, die zugleich geringe Abmessungen und gute Musik- und Sprachwiedergabe fordern. Quadratischer Korb mit vier Befestigungslöchern ermöglicht einfache Montage.

Anwendungsmöglichkeiten: Flachbildschirmen (TV und PC), Infoterminals. Andere kompakte Geräte und Automaten zur Sprach- und Musikwiedergabe

3,2 cm (1.3") miniature speaker with a wide and balanced frequency response and very good low range reproduction. With powerful Neodymium driver. Suitable for applications where slim construction and good music and speech reproduction are requested. Square basket with four mounting holes for easy mounting.

Typical applications: flat screens (TV and PC), info terminals, other compact devices speech and music reproduction



		K 36 WP	BF 32
Nenn-/Musikbelastbarkeit	Rated/maximum power	1 W / 2 W	2 W/5 W
Impedanz	Impedance	8 Ω / 50 Ω	8 Ω
Übertragungsbereich (-10 dB)	Frequency response (-10 dB)	300-20000 Hz	150-20000 Hz
Mittlerer Schalldruckpegel	Mean sound pressure level	77 dB (1 W/1 m)	78 dB (1 W/1 m)
Grenzauslenkung x _{max}	Excursion limit x _{max}	± 0,5 mm	-
Resonanzfrequenz	Resonance frequency	550 Hz	220 Hz
Obere Polplattenhöhe	Height of front pole-plate	2 mm	-
Schwingspulendurchmesser	Voice coil diameter	10 mm Ø	20 mm
Wickelhöhe	Height of winding	2 mm	-
Schallwandöffnung	Cutout diameter	31 mm Ø	-
Gewicht netto	Net weight	0,006 kg	0,028 kg

*) Für Frontseite bei Einbau in ein abgedichtetes Gehäuse
For front side when built into a sealed enclosure

2,8 cm + 2,3 cm Kleinlautsprecher / 1" + 0.9" Miniature Speakers

K 28 WP Art. No. 2909 – 8 Ω Art. No. 2910 – 50 Ω



2,8 cm (1") Miniaturlautsprecher mit Kunststoffmembran (Mylar). Gleichmäßiger Frequenzgang und gute Sprachverständlichkeit. Besonders geeignet für Anwendungen in sehr kleinen Geräten.

- Funktionstüchtig bei Kälte gemäß EN 60068-2-1/EN 50155

Anwendungsmöglichkeiten:

- Kontrolllautsprecher für elektronische Geräte

2.8 cm (1") miniature speaker with a plastic diaphragm (Mylar). Balanced frequency response and good voice reproduction. Particularly well suited to applications in very small devices.

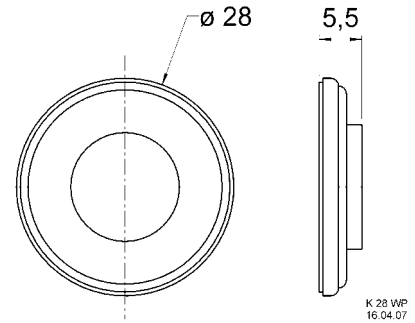
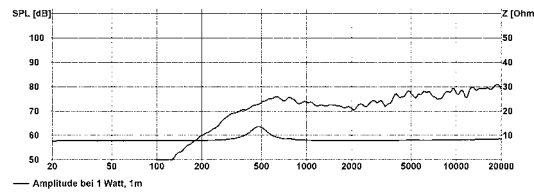
- Functionally at cold according to EN 60068-2-1/EN 50155

Typical applications:

- Monitoring speaker for electronic devices



Schutzart / Protective system (IP) **IP 65** *)



K 28 WP
16.04.07

K 23 SQ Art. No. 2826 – 8 Ω



2,3 cm (0,9") Kleinlautsprecher mit Kunststoffmembran und quadratischem Kunststoffkorb mit 4 Montagelöchern.

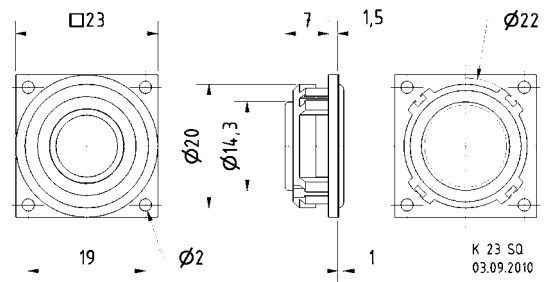
Anwendungsmöglichkeiten:

- Sprach- und Signalabgabe in Geräten und Anlagen im Innen- und Außenbereich
- Modellbau

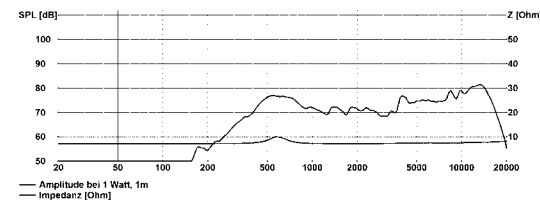
2.3 cm (0.9") miniature speaker with plastic diaphragm and square plastic basket with 4 mounting holes.

Typical applications:

- Voice and signal output in machines and other equipment both indoors and outdoors
- Model construction



K 23 SQ
03.09.2010



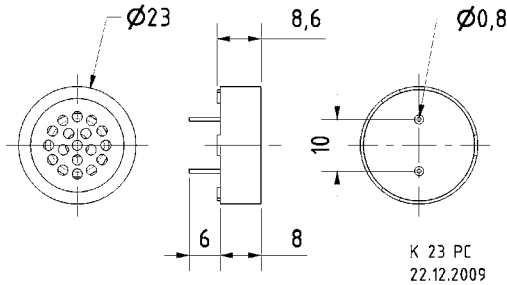
		K 28 WP	K 23 SQ
Nenn-/Musikbelastbarkeit	Rated/maximum power	1 W / 2 W	0,5 W / 1 W
Impedanz	Impedance	8 Ω / 50 Ω	8 Ω
Übertragungsbereich (-10 dB)	Frequency response (-10 dB)	300-20000 Hz	300 - 19000 Hz
Mittlerer Schalldruckpegel	Mean sound pressure level	75 dB (1 W/1 m)	74 dB (1 W/1 m)
Grenzauslenkung x_{mech}	Excursion limit x_{mech}	± 0,5 mm	
Resonanzfrequenz	Resonance frequency	500 Hz	530 Hz
Obere Polplattenhöhe	Height of front pole-plate	-	
Schwingspulendurchmesser	Voice coil diameter	10 mm Ø	12 mm
Wickelhöhe	Height of winding	2 mm	1,5 mm
Schallwandöffnung	Cutout diameter	21 mm Ø	22,5 mm
Gewicht netto	Net weight	0,007 kg	0,005 kg

2,3 cm + rechteckige Miniaturlautsprecher / 0.9" + Rectangular Miniature Speakers

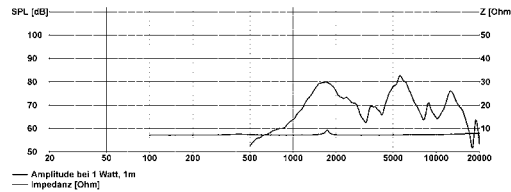
Art. No. 2823 – 8 Ω **K 23 PC**

2,3 cm (0,9") Kleinlautsprecher zur Montage auf Leiterplatten.
Anwendungsmöglichkeiten: Signalausgabe in Maschinen oder Geräten

2.3 cm (0.9") miniature speaker for printed circuit board assembly.
Typical applications: Signal output in machines or devices



K 23 PC
22.12.2009



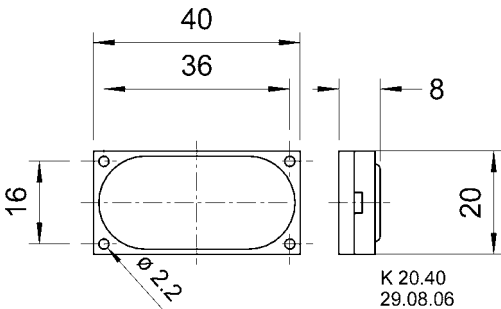
Art. No. 2941 – 8 Ω **K 20.40**

Rechteckiger Miniaturlautsprecher. Universell einsetzbar in allen Geräten, wo wenig Platz zur Verfügung steht.
Anwendungsmöglichkeiten:

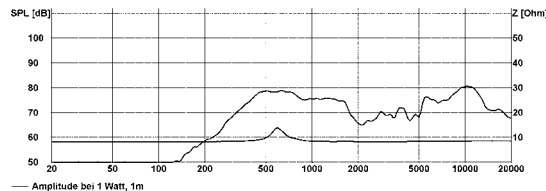
- Sprach- und Signalausgabe in Geräten und Anlagen im Innen- und Außenbereich

Rectangular miniature speaker. Thanks to its compact dimensions, suitable for signal output in machines and other equipment where space is at a premium.

Typical applications:
 - Voice and signal output in machines and other equipment both indoors and outdoors



K 20.40
29.08.06



		K 23 PC	K 20.40
Nenn-/Musikbelastbarkeit	Rated/maximum power	0,2 W / 0,5 W	1 W / 2 W
Impedanz	Impedance	8 Ω	8 Ω
Übertragungsbereich (-10 dB)	Frequency response (-10 dB)	900-16000 Hz	300-20000 Hz
Mittlerer Schalldruckpegel	Mean sound pressure level	73 dB (1 W/1 m)	76 dB (1 W/1 m)
Grenzauslenkung x _{max}	Excursion limit x _{max}	-	± 0,5 mm
Resonanzfrequenz	Resonance frequency	1740 Hz	600 Hz
Obere Polplattenhöhe	Height of front pole-plate	-	-
Schwingspulendurchmesser	Voice coil diameter	8 mm	12 mm Ø
Wickelhöhe	Height of winding	1,5 mm	1 mm
Schallwandöffnung	Cutout diameter	-	38 x 18 mm
Gewicht netto	Net weight	0,003 kg	0,007 kg

K 16 Art. No. 2816 – 50 Ω

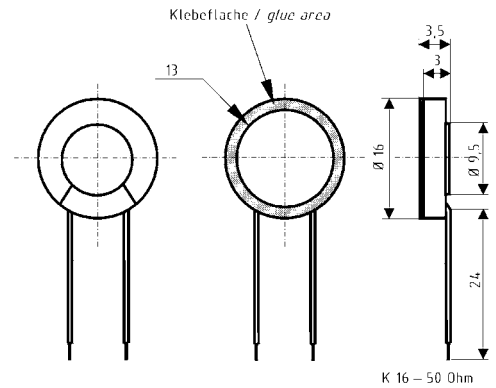
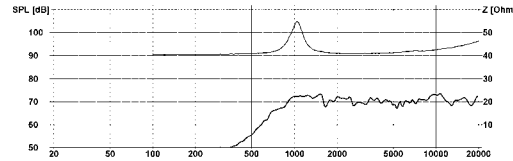


1,6 cm (0,63") Miniaturlautsprecher mit sehr geringen Abmaßen und einer frontseitig angebrachten Klebefläche. Der Anschluss gelingt über bereits abisolierte Kabel.

Anwendungsmöglichkeiten: Kleinanwendungen, Modellbau, Signalausgabe

1,6 cm (0.63") miniature loudspeaker with very small dimensions and a front-sided area of glue. The connection can be done via already stripped cables.

Typical applications: applications in very small devices, model construction, signal output



DX 4 x 6 P Art. No. 4660 – 4 Ω

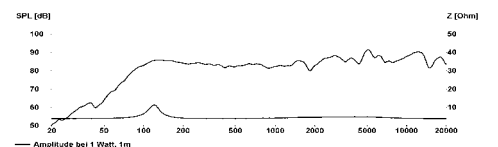
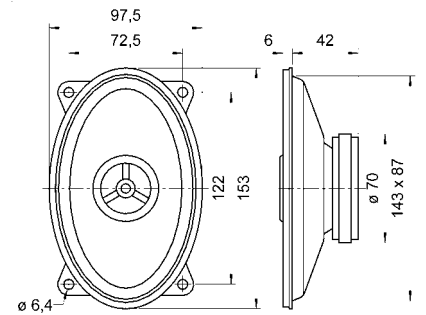
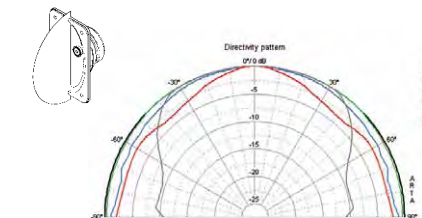
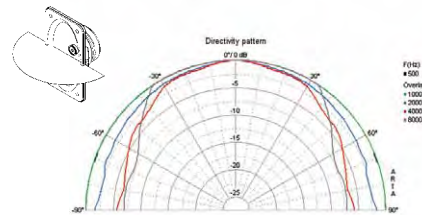


Ovale 2-Wege-Koaxiallautsprecher mit Polypropylenmembran und Euro-Normkorb. Integrierte Frequenzweiche (Kondensator) für den Hochtöner. Einfache Montage in Fahrzeugen mit Einbauorten für 9 x 15-cm-Lautsprecher. Inklusive Montagematerial. Paarweise verpackt.

Anwendungsmöglichkeiten: Fahrzeuge, Reisemobile. **Zubehör:** Schutzgitter (Art. No. 4645, 4745)

Oval 2-way coax speaker with polypropylene diaphragm and European standard basket. Integrated crossover (capacitor type) for the tweeter. Simple fitting in vehicles with cut-outs for 9 x 15 cm speakers. Includes fitting materials. Packed in pairs.

Typical applications: Vehicles, Mobile homes. **Accessories:** Protective grille (Art. No. 4645, 4745)



Art. No. 4745 *)



Art. No. 4645 *)

		K 16	DX 4 x 6 P
Nenn-/Musikbelastbarkeit	Rated/maximum power	0,5 W/1 W	30 W / 50 W
Impedanz	Impedance	50 Ω	4 Ω
Übertragungsbereich (-10 dB)	Frequency response (-10 dB)	700-20000 Hz	65-22000 Hz
Mittlerer Schalldruckpegel	Mean sound pressure level	71 dB (1 W/1 m)	86 dB (1 W/1 m)
Grenzauslenkung x _{mechan}	Excursion limit x _{mechan}	-	± 1,5 mm
Resonanzfrequenz	Resonance frequency	1005 Hz	90 Hz
Obere Polplattenhöhe	Height of front pole-plate	-	3 mm
Schwingungspulendurchmesser	Voice coil diameter	8 mm	20 mm Ø / 14 mm Ø
Wickelhöhe	Height of winding	-	5 mm
Schallwandöffnung	Cutout diameter	13 mm	88 x 144 mm
Gewicht netto	Net weight	0,002 kg	0,423 kg

*) Details und Zeichnungen siehe Seite 175-179 / Details and drawings see page 175-179

Ovale Breitbandlautsprecher / Oval Fullrange Speakers

Art. No. 2054 – 4 Ω **FR 9.15**

Ovaler Breitbandlautsprecher (9 x 15 cm). Ausgeglichener Frequenzgang, deshalb für Sprach- und Musikwiedergabe z.B. in Fahrzeugen besonders gut geeignet. Geringe Einbautiefe.

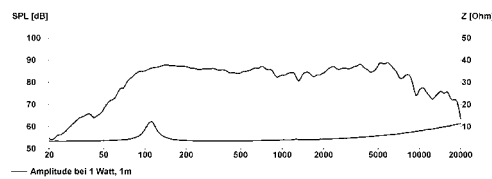
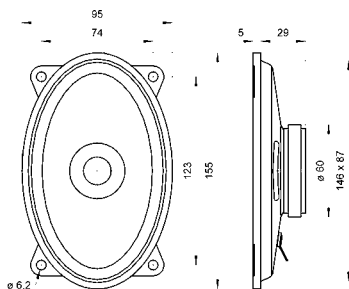
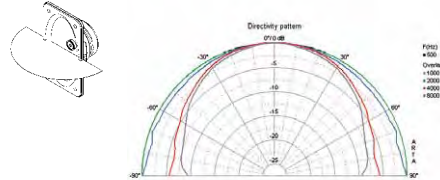
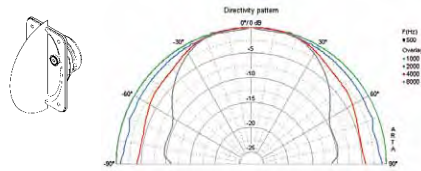
Anwendungsmöglichkeiten: Straßen- und Schienenfahrzeuge (z.B. Wohnmobile, Straßenbahnen etc.)

Zubehör: Schutzgitter (Art. No. 4645, 4745)

Oval full-range driver (9 x 15 cm). Balanced frequency response makes this speaker ideal for both voice and music reproduction e.g. extremely well suited to use in vehicles. Minimum depth required.

Typical applications: Vehicles of all types (road or rail), e.g. mobile homes, trams etc.

Accessories: Protective grille (Art. No. 4645, 4745)



Art. No. 4645 *)



Art. No. 4745 *)

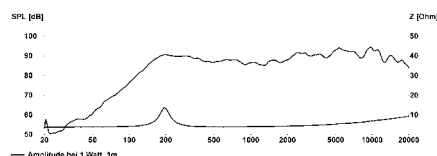
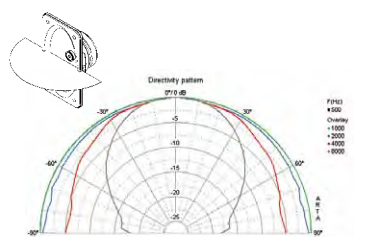
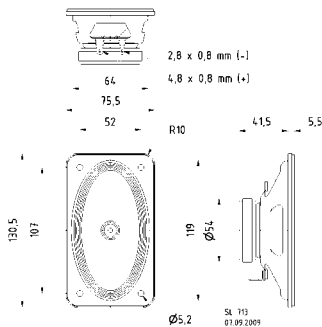
Art. No. 2050 – 4 Ω **SL 713**

Ovaler Breitbandlautsprecher mit hohem Wirkungsgrad und Hochtonanstieg für gute Sprachverständlichkeit. Geeignet für den Einsatz in schmalen Lautsprecherzeilen, für Beschallungsanlagen und ELA-Systeme in 100-V-Technik.

Anwendungsmöglichkeiten: ELA-Zeilen, Deckenlautsprecher in Schienenfahrzeugen und Bussen

Oval fullrange driver with high efficiency and highrange rise for good speech audibility. For applications in slim column speakers and in 100 V sound reinforcement networks.

Typical applications: Network column speakers, Ceiling-mounted speakers in railway carriages and busses



		FR 9.15	SL 713
Nenn-/Musikbelastbarkeit	Rated/maximum power	15 W / 30 W	10 W / 15 W
Impedanz	Impedance	4 Ω	4 Ω
Übertragungsbereich (-10 dB)	Frequency response (-10 dB)	75-16000 Hz	100-20000 Hz
Mittlerer Schalldruckpegel	Mean sound pressure level	85 dB (1 W/1 m)	90 dB (1 W/1 m)
Grenzauslenkung x	Excursion limit x	± 1,5 mm	± 2 mm
Resonanzfrequenz	Resonance frequency	120 Hz	200 Hz
Obere Polplattenhöhe	Height of front pole-plate	3 mm	3 mm
Schwingspulen Durchmesser	Voice coil diameter	20 mm Ø	15 mm Ø
Wickelhöhe	Height of winding	5 mm	5 mm
Schallwandöffnung	Cutout diameter	146 x 87 mm	66 x 119 mm (oval)
Gewicht netto	Net weight	0,277 kg	0,28 kg

Weitere Daten Seiten 184-185 / for further data see pages 184-185

*) Details und Zeichnungen siehe Seite 175-179 / Details and drawings see page 175-179

Ovale Breitbandlautsprecher / Oval Fullrange Speakers

SC 5.9 Art. No. 8006 – 8 Ω

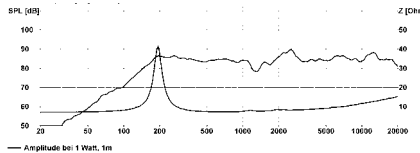
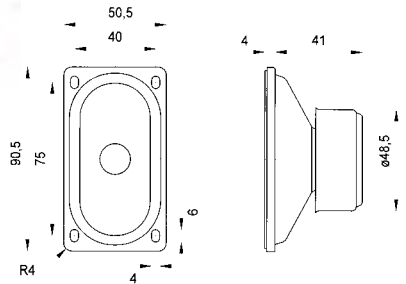
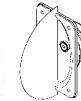
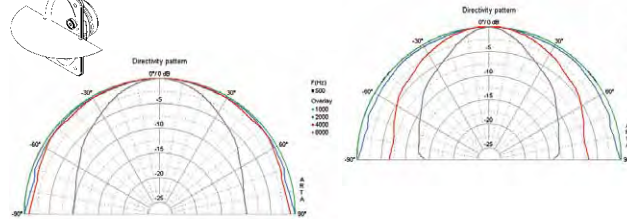
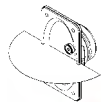
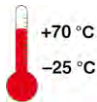


Magnetisch abgeschirmter ovaler Breitbandlautsprecher mit kräftigem Antrieb, gutem Wirkungsgrad und einem sehr ausgeglichenen Frequenzgang. Durch die sehr gute Hochtonwiedergabe und die geringen Abmessungen eignet sich der SC 5.9 besonders für platzsparende Lösungen im Bereich Multimedia sowie als Ersatzbestückung für Fernsehbaulautsprecher.

Anwendungsmöglichkeiten: Multimedia-Boxen, Video-Monitore, Fernsehgeräte, Computerterminals, Kontroll-Lautsprecher für elektronische Geräte

Magnetically shielded oval fullrange driver with a powerful magnetic drive, good efficiency and a very balanced frequency response. Due to the very good highrange reproduction and the small size any non-spacious application in the field of multimedia are possible. The SC 5.9 can furthermore be used as replacement part for internal TV speakers.

Typical applications: Multimedia systems, Video monitoring screens, TVs, Computer terminals, Control speaker for electronic devices



SC 5.9 ND Art. No. 8055 – 4 Ω Art. No. 8056 – 8 Ω

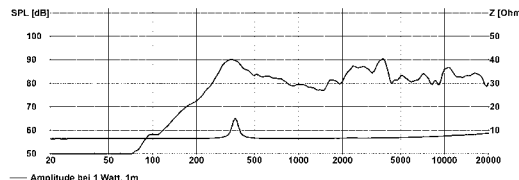
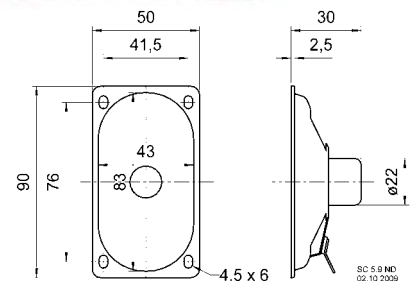
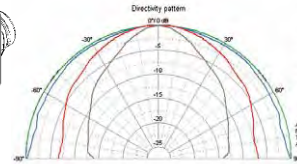
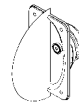
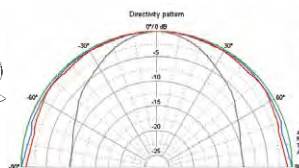
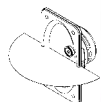
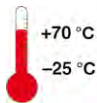


Magnetisch abgeschirmter ovaler Breitbandlautsprecher mit gutem Wirkungsgrad und ausgeglichenem Frequenzgang mit klarer Hochtonwiedergabe. Minimale Einbauabmessungen durch Verwendung eines Neodym-Magnetsystems. Zu den Anwendungsbereichen zählen Einbaulösungen auf geringstem Raum in Fernsehern sowie in PCs.

Anwendungsmöglichkeiten: Video-Monitore, Fernsehgeräte, Kontroll-Lautsprecher für elektronische Geräte

Magnetically shielded oval fullrange driver with good efficiency and balanced frequency response with a clear highrange reproduction. Extremely small size due to a neodymium magnet system. Applicable as built-in speaker in TV's and PC's with very small mounting space.

Typical applications: Video monitoring screens, TVs, Control speaker for electronic devices



		SC 5.9	SC 5.9 ND
Nenn-/Musikbelastbarkeit	Rated/maximum power	10 W / 15 W	3 W / 4 W
Impedanz	Impedance	8 Ω	4 Ω/8 Ω
Übertragungsbereich (-10 dB)	Frequency response (-10 dB)	130-20000 Hz	150-17000 Hz
Mittlerer Schalldruckpegel	Mean sound pressure level	84 dB (1 W/1 m)	82 dB (1 W/1 m)
Grenzauslenkung x_{mech}	Excursion limit x_{mech}	± 1,5 mm	± 1 mm
Resonanzfrequenz	Resonance frequency	193 Hz	243 Hz/245 Hz
Obere Polplattenhöhe	Height of front pole-plate	3 mm	3 mm
Schwingspulenndurchmesser	Voice coil diameter	14 mm Ø	14 mm Ø
Wickelhöhe	Height of winding	4 mm	4 mm
Schallwandöffnung	Cutout diameter	43 x 82 mm (oval)	43 x 82 mm (oval)
Gewicht netto	Net weight	0,214 kg	0,06 kg

Weitere Daten Seiten 184-185 / for further data see pages 184-185

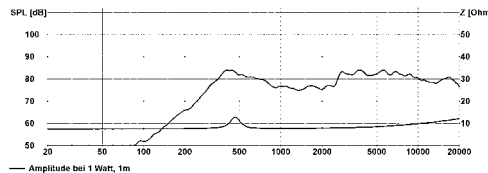
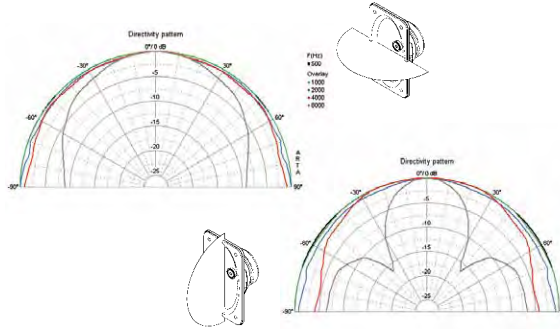
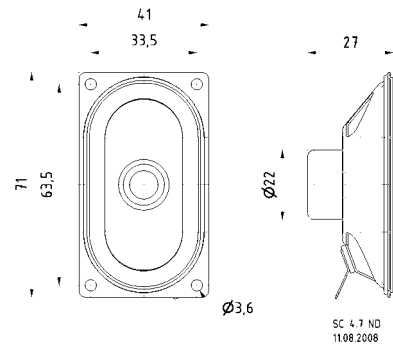
Art. No. 8047 – 4 Ω Art. No. 8048 – 8 Ω SC 4.7 ND

Magnetisch abgeschirmter ovaler Breitbandlautsprecher mit gutem Wirkungsgrad und ausgeglichenem Frequenzgang mit klarer Hochtonwiedergabe. Minimale Einbauabmessungen durch Verwendung eines Neodym-Magnetsystems. Zu den Anwendungsbereichen zählen Einbaulösungen auf geringstem Raum in Fernsehern sowie in PCs.

Anwendungsmöglichkeiten: Video-Monitore, Fernsehgeräte, Kontroll-Lautsprecher für elektronische Geräte

Magnetically shielded oval full-range driver with good efficiency and balanced frequency response and clear high-range reproduction. Extremely small size due to a neodymium magnet system. Applicable as built-in speaker in TVs and PCs with very small mounting space.

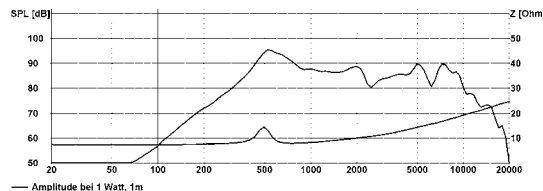
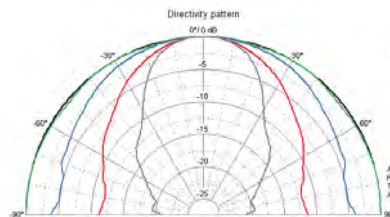
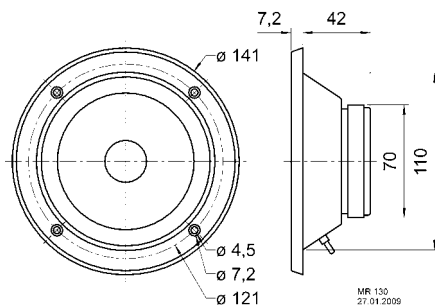
Typical applications: Video monitoring screens, TVs, Control speaker for electronic devices



Art. No. 9016 – 8 Ω MR 130

130 mm (5") Konusmitteltöner für den Frequenzbereich zwischen 1000 und 5000 Hz. Durch die rückseitig geschlossene Konstruktion entfällt ein separates Mitteltongehäuse. Sehr gutes Preis-Leistungs-Verhältnis.

130 mm (5") cone midrange driver for the midrange band between 1000 and 5000 Hz. Due to the enclosed rear no separate midrange housing construction is necessary. Very good price/performance ratio.



		SC 4.7ND	MR 130
Nenn-/Musikbelastbarkeit	Rated/maximum power	2 W / 4 W	80 ¹ W / 100 ¹ W
Impedanz	Impedance	4 Ω/8 Ω	8 Ω
Übertragungsbereich (-10 dB)	Frequency response (-10 dB)	220-20000 Hz	400-13000 Hz
Mittlerer Schalldruckpegel	Mean sound pressure level	81 dB (1 W/1 m)	89 dB (1 W/1 m)
Grenzauslenkung x	Excursion limit x	± 0,5 mm	± 2 mm
Resonanzfrequenz	Resonance frequency	420 Hz	500 Hz
Obere Polplattenhöhe	Height of front pole-plate	2 mm	4 mm
Schwingspulendurchmesser	Voice coil diameter	14 mm Ø	25 mm Ø
Wickelhöhe	Height of winding	2 mm	8 mm
Schallwandöffnung	Cutout diameter	35 x 65 mm Ø	110 mm Ø
Gewicht netto	Net weight	0,041 kg	0,55 kg

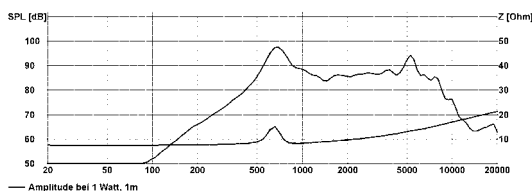
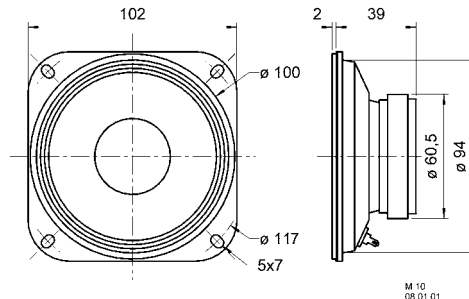
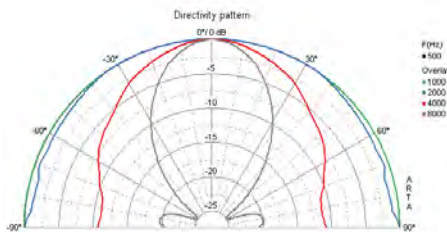
¹ über Frequenzweiche 12 dB/Okt. ab mind. 800 Hz / via crossover network 12 dB/Oct. as of 800 Hz

M 10 Art. No. 9089 – 8 Ω



100 mm (4") Konusmitteltöner für den Frequenzbereich zwischen 1000 und 5000 Hz. Durch die rückseitig geschlossene Konstruktion entfällt ein separates Mitteltongehäuse. Sehr gutes Preis-Leistungs-Verhältnis.

100 mm (4") cone midrange driver for the midrange band between 1000 and 5000 Hz. Due to the enclosed rear no separate midrange housing construction is necessary. Very good price/performance ratio.



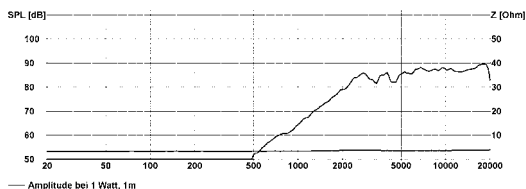
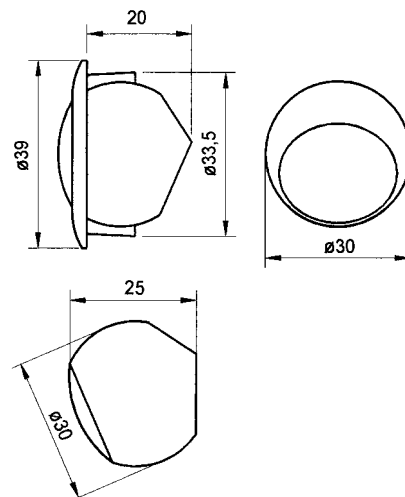
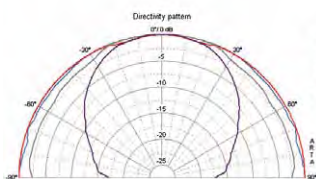
CP 13 Art. No. 4454 – 4 Ω



Sehr kleine 13 mm (0,5") Hochtonkalotte mit Polycarbonat-Membran, ferrofluidgekühlter Schwingspule und sehr linearem Frequenzgang. Spritzige Höhen, hervorragendes Rundstrahlverhalten. Für den Einsatz in 2- oder 3-Wege-Systemen kleiner und mittlerer Leistung oder als Zusatzhochtöner; Einbau- oder Aufbaumontage möglich, insbesondere dort, wo wenig Platz zur Verfügung steht (z. B. Spiegeldreieck, Türgriff).

Very compact 13 mm (0.5") ferro-fluid cooled tweeter with a polycarbonate cone, featuring an absolutely linear frequency response. Crisp high-range reproduction and excellent omnidirectional sound distribution. Tweeter in low to medium-output 2- or 3-way systems (e.g. as an additional tweeter). Can be surface or flush mounted. Especially suitable for mounting in confined spaces (e.g. mirror vicinity and door handles).

Accessories: Mounting ring and connecting cables included.



		M 10	CP 13
Nenn-/Musikbelastbarkeit	Rated/maximum power	80 ¹ W / 100 ¹ W	60 ² W / 100 ² W
Impedanz	Impedance	4 Ω/8 Ω	4 Ω
Übertragungsbereich (-10 dB)	Frequency response (-10 dB)	450-13000 Hz	1700-22000 Hz
Mittlerer Schalldruckpegel	Mean sound pressure level	90 dB (1 W/1 m)	86 dB (1 W/1 m)
Grenzauslenkung x _{mechan}	Excursion limit x _{mechan}	± 2 mm	-
Resonanzfrequenz	Resonance frequency	700 Hz	2400 Hz
Obere Polplattenhöhe	Height of front pole-plate	3 mm	-
Schwingspulendurchmesser	Voice coil diameter	20 mm Ø	13 mm Ø
Wickelhöhe	Height of winding	6 mm	1,5 mm
Schallwandöffnung	Cutout diameter	95 mm Ø	33,5 mm
Gewicht netto	Net weight	0,33 kg	0,026 kg

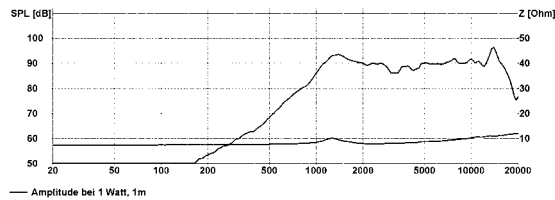
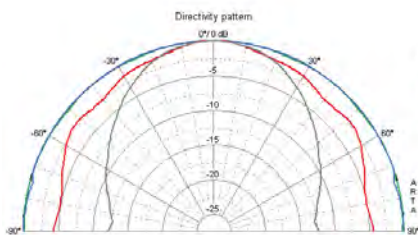
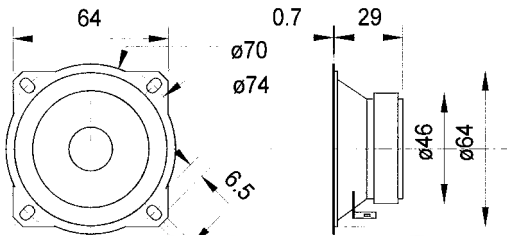
¹ über Frequenzweiche 12 dB/Okt. ab mind. 800 Hz / via crossover network 12 dB/Oct. as of 800 Hz

² über Frequenzweiche 12 dB/Okt. ab mind. 6000 Hz / via crossover network 12 dB/Oct. as of 6000 Hz

Art. No. 9002 – 8 Ω TW 70

Konushochtöner mit spezieller Korbform für den Hochtonbereich ab 5000 Hz. Ausgeglichener Frequenzgang mit spritzigem Hochtonbereich und hoher Belastbarkeit. Durch die rückseitig geschlossene Konstruktion entfällt ein separates Hochtongehäuse. Sehr gut geeignet als Ersatzbestückung für viele HiFi-Fertigboxen.

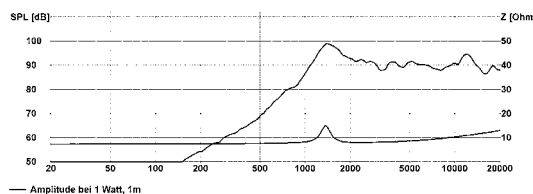
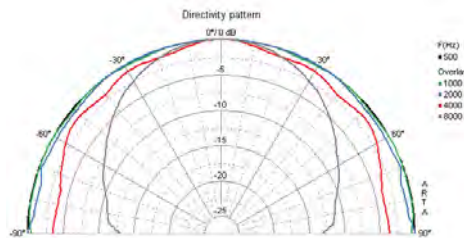
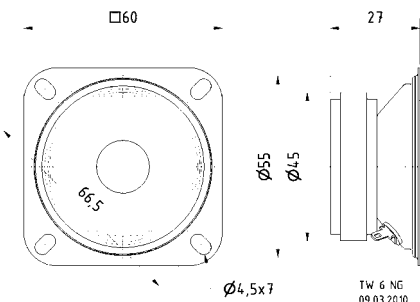
Cone tweeter with special basket for the highrange above 5000 Hz. Balanced frequency response with brilliant highs and high power handling. Due to the sealed rear no separate highrange housing construction necessary. Especially suitable as replacement unit for many HiFi speakers.



Art. No. 1000 – 8 Ω TW 6 NG

Konushochtöner mit quadratischer Korbform für den Hochtonbereich ab 5000 Hz. Ausgeglichener Frequenzgang mit spritzigem Hochtonbereich und hoher Belastbarkeit. Durch die rückseitig geschlossene Konstruktion entfällt ein separates Hochtongehäuse. Sehr gut geeignet als Ersatzbestückung für viele HiFi-Fertigboxen.

Cone tweeter for the highrange above 5000 Hz. Balanced frequency response with brilliant highs and high power handling. Due to the sealed rear no separate highrange housing construction necessary. Especially suitable as replacement unit for many HiFi speakers.



		TW 70	TW 6 NG
Nenn-/Musikbelastbarkeit	Rated/maximum power	40 ¹ ; 80 ² W / 60 ¹ ; 100 ² W	60 ² W / 100 ² W
Impedanz	Impedance	8 Ω	8 Ω
Übertragungsbereich (-10 dB)	Frequency response (-10 dB)	800-20000 Hz	1000-30000 Hz
Mittlerer Schalldruckpegel	Mean sound pressure level	90 dB (1 W/1 m)	91 dB (1 W/1 m)
Grenzauslenkung x	Excursion limit x	± 0,5 mm	± 0,5 mm
Resonanzfrequenz	Resonance frequency	1500 Hz	1500 Hz
Obere Polplattenhöhe	Height of front pole-plate	2,5 mm	2,5 mm
Schwingspulendurchmesser	Voice coil diameter	14 mm Ø	14 mm Ø
Wickelhöhe	Height of winding	2,5 mm	2,5 mm
Schallwandöffnung	Cutout diameter	64 mm Ø	56 mm Ø
Gewicht netto	Net weight	0,165 kg	0,14 kg

¹ über Frequenzweiche 12 dB/Okt. ab mind. 3000 Hz / via crossover network 12 dB/Oct. as of 3000 Hz

² über Frequenzweiche 12 dB/Okt. ab mind. 5000 Hz / via crossover network 12 dB/Oct. as of 5000 Hz

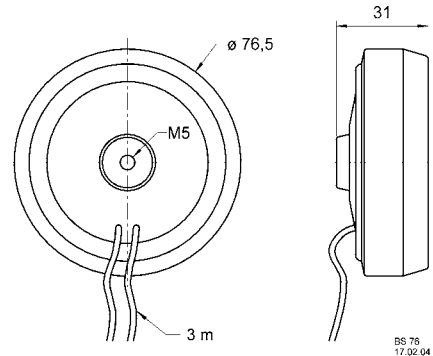
BS 76 Art. No. 4511 – 8 Ω

Körperschallwandler für die Mittel- und Hochtonwiedergabe. Die Montage (mit Schraube M5) erfolgt auf einer schwingfähigen Fläche, die dadurch direkt zum Schwingen angeregt wird. Ein geschlossenes Gehäuse ist nicht notwendig.

Structure-borne sound converter for midrange- and high frequencies. The units are attached (with screw M5) to a surface which is able to resonate, which causes it to oscillate. No enclosed cabinet is required.



Schutzart / Protective system (IP) **IP 66**



BS 76
17.02.04

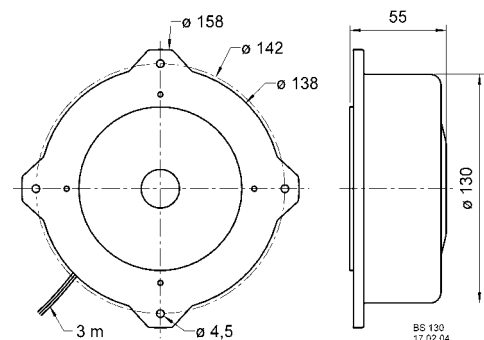
BS 130 Art. No. 4512 – 4 Ω

Körperschallwandler für die Basswiedergabe. Die Montage erfolgt auf einer schwingfähigen Fläche, die dadurch direkt zum Schwingen angeregt wird (z.B. Karosserieblech im Auto, Untergestell eines Sofas o.ä.). Ein geschlossenes Gehäuse ist nicht notwendig.

Mit dem BS 130 können so die untersten Bassanteile z.B. bei der Filmwiedergabe körperlich spürbar gemacht werden.

Structure-borne sound converter for bass frequencies. The units are attached to a surface which is able to resonate, which causes it to oscillate (e.g. a panel of a car body, the base construction of a settee etc.). No enclosed cabinet is required.

Using the BS 130, this enables the lowest bass frequencies, such as those used for effects in films, to be reproduced in such a way that they are felt through the body rather than heard.



BS 130
17.02.04

		BS 76	BS 130
Nenn-/Musikbelastbarkeit	Rated/maximum power	20 W / 30 W	50 W / 100 W
Impedanz	Impedance	8 Ω	4 Ω
Resonanzfrequenz	Resonance frequency	200 Hz	25 Hz
Gewicht (mit Kabel)	Weight (with cable)	0,48 kg	1,3 kg
Gewicht (ohne Kabel)	Weight (without cable)	0,41 kg	1,2 kg

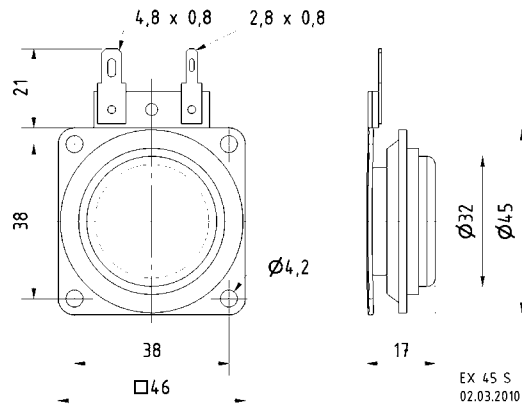
Art. No. 4501 – 8 Ω **EX 45 S**

Elektrodynamischer Exciter zur Anregung von Platten zu Biegewellenschwingungen. Die Befestigung des Exciters auf der Oberfläche der anzuregenden Platte kann durch Kleben oder Schrauben erfolgen.

Anwendungsmöglichkeiten: Signalausgabe in Anwendungen aller Art, bei denen aus Designgründen oder zum Schutz vor Umwelteinflüssen oder Vandalismus keine sichtbaren Lautsprecher verbaut werden können.

Electro dynamical exciter for stimulating bending waves on plates. The unit can be attached to the surface of the plate by gluing or screwing.

Typical applications: Signal output in every application where normal speakers can not be installed for optical reasons or for protection against environment conditions or vandalism.



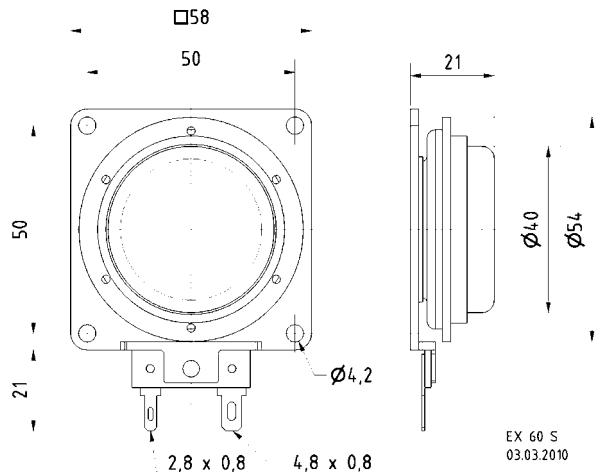
Art. No. 4506 – 8 Ω **EX 60 S**

Elektrodynamischer Exciter zur Anregung von Platten zu Biegewellenschwingungen. Die Befestigung des Exciters auf der Oberfläche der anzuregenden Platte kann durch Kleben oder Schrauben erfolgen.

Anwendungsmöglichkeiten: Signalausgabe in Anwendungen aller Art, bei denen aus Designgründen oder zum Schutz vor Umwelteinflüssen oder Vandalismus keine sichtbaren Lautsprecher verbaut werden können.

Electro dynamical exciter for stimulating bending waves on plates. The unit can be attached to the surface of the plate by gluing or screwing.

Typical applications: Signal output in every application where normal speakers can not be installed for optical reasons or for protection against environment conditions or vandalism.



		EX 45 S	EX 60 S
Nenn-/Musikbelastbarkeit	Rated/Maximum Power	10 W *)	25 W *)
Impedanz	Impedance	8 Ω	8 Ω
Schwingspulen­durchmesser	Voice coil diameter	25,4 mm	32,5 mm
Gewicht netto	Net weight	0,06 kg	0,12 kg

*) Maximale Langzeitleistung nach DIN EN 60268-5
Maximum long-term power according to DIN EN 60268-5

Druckkammerhörner / Re-Entrant Horn Speakers

DK 133 Art. No. 50238 – 8 Ω



Druckkammer Hornlautsprecher in wasserfester Ausführung mit 8 Ω Impedanz. Hohe IP-Schutzklasse, hoher Schalldruck, gute Sprachverständlichkeit, kompakte Bauweise.

Anwendungsmöglichkeiten

- Beschallung von Werkhallen, Bahnhöfen usw.
- Außenbeschallung an Fahrzeugen
- Einsatz in Alarmanlagen

Version mit 100-V-Übertrager (Art. No. 50239) siehe Seite 94.

Horn Speaker with waterproofed design and 8 Ω impedance. High IP protection class, high sound pressure level, good voice reproduction, compact dimensions.

Typical applications

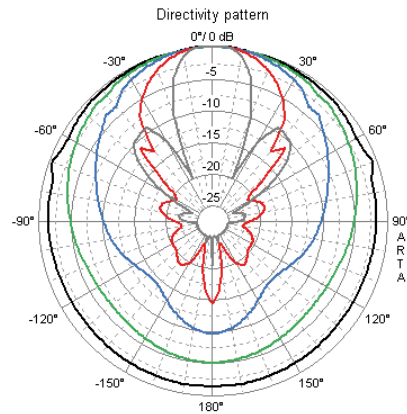
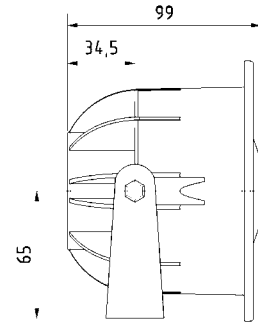
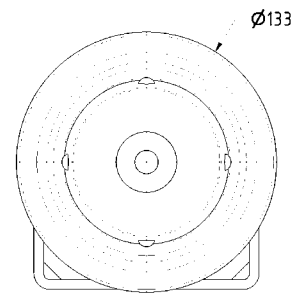
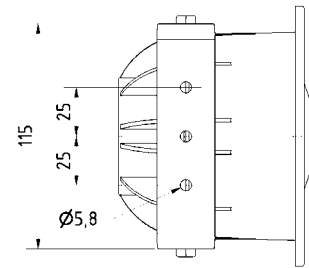
- Public address in factories, railway stations etc.
- Outdoor PA for vehicles
- Use in alarm/alert systems

Version with 100 V transformer (Art. No. 50239) see page 94.

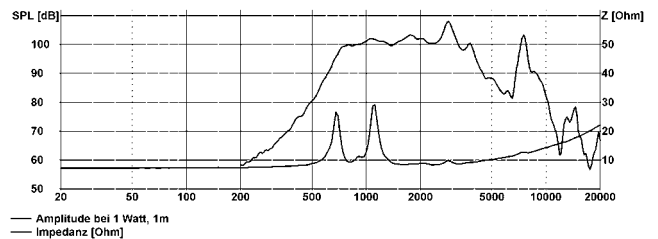


Schutzart / Protective system (IP) **IP67**

DK 133
09.03.2010



F (Hz)
■ 500
■ 1000
■ 2000
■ 4000
■ 8000



DK 133		
Nenn-/Musikbelastbarkeit	Rated/Maximum Power	10 W/15 W
Trafoanpassung/Impedanz	Transformer matching/Impedance	8 Ohm
Schalldruckpegel	Sound pressure level	106 dB (1 W/1 m) @ 2800 Hz
Abstrahlwinkel (-6 dB)	Opening angle (-6 dB)	63°/4000 Hz
Übertragungsbereich (-10 dB)	Frequency response (-10 dB)	570-4400 Hz
Mittlerer Schalldruckpegel	Mean sound pressure level	100 dB (1 W/1 m)
Schwingpulendurchmesser	Voice coil diameter	38 mm
Kabellänge	Length of cable	0,5 m
Gewicht netto	Net weight	0,625 kg
Farbe	Colour	RAL 9010

Druckkammerhörner / Re-Entrant Horn Speakers

Art. No. 50231 – 8 Ω DK 121

Einbau-Druckkammerhorn-Lautsprecher mit geringer Bauhöhe. Wasserfeste Ausführung mit 8 Ohm Impedanz. Gehäuse aus schwarz lackiertem Aluminium, Horneinsätze aus Polypropylen (PP). Hohe IP-Schutzklasse, hoher Schalldruck und gute Sprachverständlichkeit. Durch die kompakten Abmessungen besonders für unauffällige Montage geeignet, z.B. an Fahrzeugen. Der Potenzialausgleich erfolgt über einen M6-Gewindestift (inklusive zwei Schrauben, Federring und Zahnscheibe) auf der Gehäuserückseite. Der Anschluss erfolgt über eine zweiadrige Schlauchleitung (250 cm) mit isolierten Flachsteckhülsen (4,8/0,8 und 2,8/0,8 mm).

Anwendungsmöglichkeiten:

- Außenbeschallungen an Fahrzeugen
- Beschallung von Bahnhöfen, Werkhallen usw.
- Einsatz in Alarmanlagen

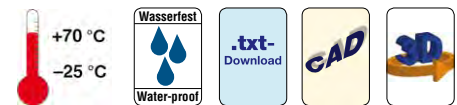
Version mit 100-V-Übertrager (Art.-No. 50232) siehe Seite 95.



Built-in horn speaker - low profile Waterproof design with an impedance of 8 ohms. Housing made of black lacquered aluminium, horns made of polypropylene (PP). High IP protection class, high sound pressure and good voice reproduction. Ideal for inconspicuous installation due to the very compact dimensions, e.g. in vehicles. The potential equalisation connection is by means of an M6 grub screw (including two screws, lock washer and shake-proof washer) on the rear of the housing. The connection is via a two-core, sheathed flexible cable (250 cm) with insulated flat pin terminals (4.8/0.8 and 2.8/0.8 mm).

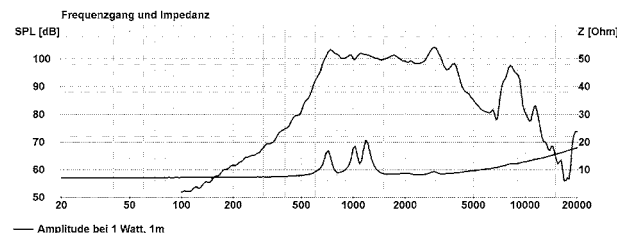
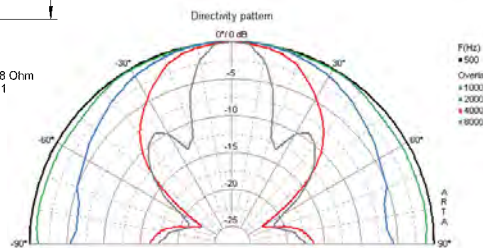
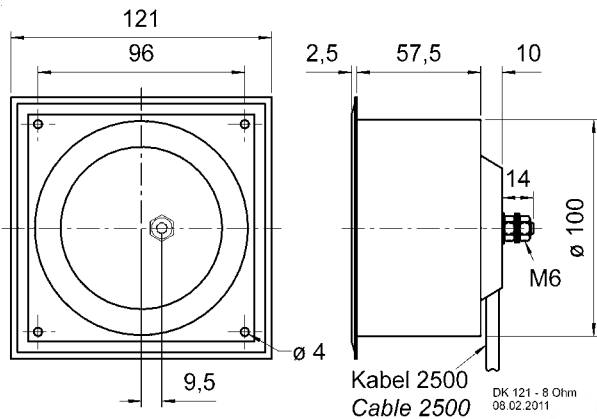
Typical applications:

- PA systems in factory halls, railway stations etc.
- Outdoor PA at railway-vehicles
- Use in alarm/alert systems



Schutzart / Protective system (IP) **IP 67**

Version with 100 V transformer (Art.-No. 50232) see page 95.

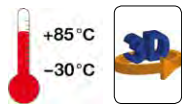


DK 121		
Nenn-/Musikbelastbarkeit	Rated/maximum power	10 W / 15 W
Trafoanpassung / Impedanz	Transformer matching / Impedance	8 Ω
Schalldruckpegel	Sound pressure level	104 dB (1 W/1 m) @ 2947 Hz
Abstrahlwinkel	Opening angle (-6 dB)	69° / 4000 Hz
Übertragungsbereich (-10 dB)	Frequency response (-10dB)	570-4400 Hz
Mittlerer Schalldruckpegel	Mean sound pressure level	100 dB (1 W/1 m)
Kabellänge	Length of cable	2,5 m
Gewicht netto	Net weight	0,65 kg

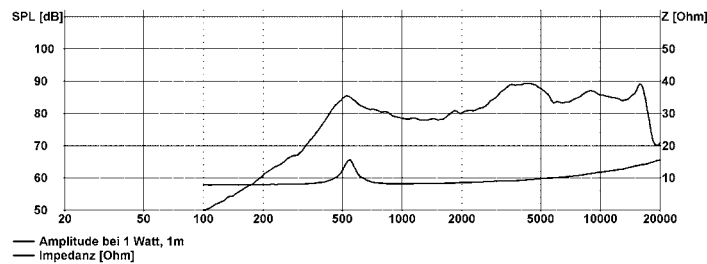
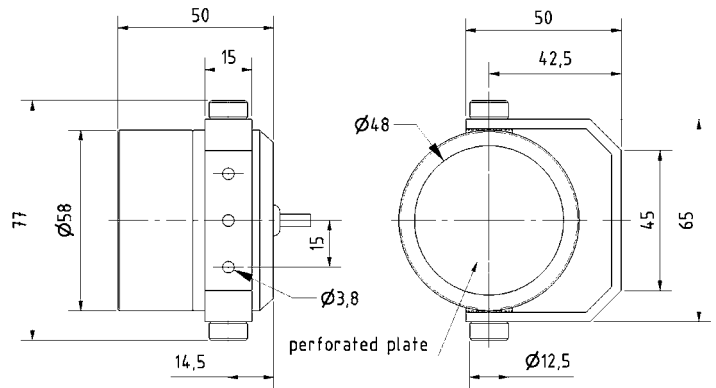
PL 5 Art. No. 4466 – 8 Ω

5 cm (2") Aufbau-lautsprecher mit zylindrischem Kunststoffgehäuse und beweglichem Montagebügel zur universellen Befestigung. Das 2 m lange Anschlusskabel sorgt für eine hohe Variabilität. Der Lautsprecher eignet sich besonders gut für Freisprecheinrichtungen, Funkanlagen und Anwendungen, bei denen kleine Aufbau-lautsprecher benötigt werden.

5 cm (2") projection loudspeaker with cylindrical plastic housing and adjustable mounting bracket for universal fixation. The 2-m-connection cable provides a high variability. The loudspeaker is suitable for hands-free equipment, radio communication systems and applications where small projection loudspeakers are needed.

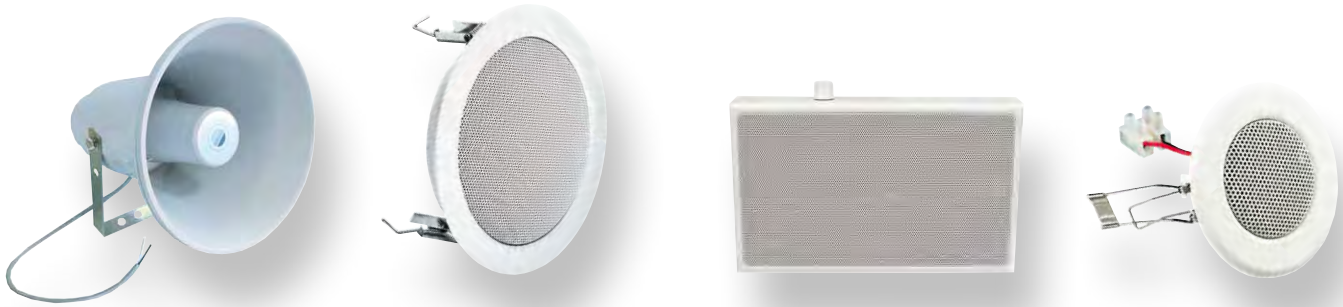


Schutzart / Protective system (IP) **IP42**



PL 5		
Nenn-/Musikbelastbarkeit	Rated/maximum power	4 W / 10 W
Impedanz	Impedance	8 Ω
Übertragungsbereich (-10 dB)	Frequency response (-10 dB)	350-17000 Hz
Mittlerer Schalldruckpegel	Mean sound pressure level	83 dB (1 W/1 m)
Resonanzfrequenz	Resonance frequency	550 Hz
Kabellänge	Length of cable	2 m
Gewicht netto	Net weight	0,194 kg

ELA / Public Address



- **Flughäfen / airports**
- **Bahnhöfe / railway stations**
- **Schiffe / ships**
- **Kirchen / churches**
- **Schulen, Universitäten / schools, universities**
- **Öffentliche Gebäude/Ämter / public buildings/council**
- **Bahnhöfe / stations**
- **Messen / fairs/exhibitions**
- **Sportstätten / sports centres, stadiums**
- **Einkaufszentren / shopping malls**
- **Industriebauten / industrial buildings**
- **Theater/Museen / theatres/museums**
- **Krankenhäuser / hospitals**
- **Schwimmbad/Naßbereich / swimming baths/wet zones**

DK 133	50239 – 100 V	94
DK 121	50232 – 100 V	95
DK 8	50203 – 100 V / 20 Ω	92
DK 8 P	50220 – 15 W, 50221 – 30 W	93
DL 10	50111 – 100 V (inkl. Übertrager / <i>incl. transformer</i>)	78
	50110 – 8 Ω (ohne Übertrager / <i>without transformer</i>)	78
DL 13/2 T	50162 – 8 Ω (ohne Übertrager / <i>without transformer</i>)	76
DL 13/2	50161 – 100 V (mit Übertrager / <i>with transformer</i>)	76
DL 18/1	50105 – 100 V (RAL 9010), 50106 – 100 V (RAL 9016)	73
DL 18/1 AB	50107 – 100 V	72
DL 18/2	50104 – 100 V (RAL 9010) (inkl. Übertrager / <i>incl. transformer</i>)	70
DL 18/2 T	50100 – 8 Ω	69
DL 18/2 SQ	50154 – 100 V / 8 Ω	71
DL 5	50097 – 8 Ω	80
DL 8	50198 – 100 V (inkl. Übertrager / <i>incl. transformer</i>)	79
	50098 – 8 Ω (ohne Übertrager / <i>without transformer</i>)	79
EZ 40.7	50404 – 100 V	96
EZ 55.10	50405 – 100 V	97
EZ 60.7	50400 – 100 V	96
EZ 97.10	50406 – 100 V	97
FD 18	50103	74
FD 18 L	50123	74
FDA	50127	75
FR 10 WP	2110 – 4 Ω weiß/ <i>white</i> ; 2130 – 4 Ω schwarz/ <i>black</i>	104
FR 10 WPX	2150 – 4 Ω weiß/ <i>white</i> ; 2180 – 4 Ω schwarz/ <i>black</i>	103
FR 13 WP	2113 – 4 Ω weiß/ <i>white</i> ; 2133 – 4 Ω schwarz/ <i>black</i>	101
FR 16 WP	2116 – 4 Ω weiß/ <i>white</i> ; 2136 – 4 Ω schwarz/ <i>black</i>	100
FR 16 WP CL	2126 – 100 V	98
FRS 10 WP	2102 – 4 Ω weiß/ <i>white</i> ; 2103 – 8 Ω weiß/ <i>white</i>	102
	2100 – 4 Ω schwarz/ <i>black</i> ; 2101 – 8 Ω schwarz/ <i>black</i>	102
FX 16 WP	2146 – 4 Ω	99
KL 13	50331	88
KL 33	50342	87
ML 10 T	50143 – 100 V	77
ML 16	50131 – 100 V	75
PL 13	50351 – 100 V	89
PL 13 BS	50359 – 100 V	89
PL 13 D	50353 – 100 V	90
PL 13 DBS	50358 – 100 V	90
TR 10.16	1803	105
TR 6.8	1806	105
TR 84	1801	105
WB 10	50 312 – 100 V/8 Ω schwarz/ <i>black</i> ; 50310 – 100 V/8 Ω weiß/ <i>white</i>	83
WB 13	50311 – weiß/ <i>white</i> ; 50313 – schwarz/ <i>black</i>	82
WB 16	50318 – schwarz/ <i>black</i> ; 50316 – weiß/ <i>white</i>	81
WL 13 N	50302 – ohne Lautstärkereglern / <i>without volume control</i>	85
WL 13 N AB	50306 – 100 V	86
WL 13 NR	50303 – mit Lautstärkereglern / <i>with volume control</i>	85
WL 13 NR P	50304 – mit Lautstärkereglern und Pflichtrelais / <i>with volume control and priority relay</i>	85
WL 13 P	50321 – ohne Lautstärkereglern / <i>without volume control</i>	87
WL 13 PR	50323 – mit Lautstärkereglern / <i>with volume control</i>	87
WL 13 PR P	50324 – mit Lautstärkereglern und Pflichtrelais / <i>with volume control and priority relay</i>	87
WL 21.33	50371 – 100 V	84
UL 7 N	50471 – 100 V	91

Parlamente <i>parliaments</i>	D	Reichstag, Berlin	Restaurants <i>restaurants</i>	AUS	Buzo Restaurant, Woollahra, NSW	
	D	Thüringer Landtag, Erfurt		AUS	His House Café, Picton, NSW	
	NL	NATO Brunssum		D	Restaurant Tegeler Seeterrassen, Berlin	
	B	Belgisches Parlament, Brüssel				
	D	Hessischer Landtag, Wiesbaden				
	GB	House of Parliament, London				
Botschaften <i>embassies</i>	D	Österreichische Botschaft, Berlin	Kirchen <i>churches</i>	D	Kath. Kirche, Neuental-Zimmersrode	
			GR	Agios Nektarios Kirche Athen		
			D	Marianum Kloster, Hegne		
Hotels <i>hotels</i>	D	Hilton Hotel, Düsseldorf	Banken <i>banks</i>	D	Bankhaus Metzler, Frankfurt/Main	
	D	Marriott Hotel/Beisheim-Center, Berlin		D	Landesbank Baden-Württemberg, Stuttgart	
	D	Hilton Hotel, Weimar		D	Landesbank Rheinland-Pfalz, Mainz	
	D	Steigenberger Metropolitan Hotel, Frankfurt am Main		D	Eurohypo AG, Eschborn	
	USA	Mandarin Oriental Hotel, New-York		D	Eurotower, Frankfurt/Main	
	D	Novotel, München		China	Citigroup Private Bank, Hong Kong Office	
	D	Hilton Hotel, Köln		D	Sächsische Aufbaubank, Dresden	
	D	Holiday Inn, Frankfurt/Main		D	Sparkasse Dortmund	
	D	Holiday Inn, Kamen/Unna		D	Sparkasse Herne	
	D	Hotel Park Ambiance, Ostseebad Sellin		D	Sparkassenversicherung Stuttgart	
	D	Golf-Hotel, Bad Saarow		D	Bundesbank, Filiale Chemnitz	
	GR	IONIAN BLUE Hotel, Nikiana-Lefkada		D	Kreissparkasse Ludwigsburg	
	RUS	Pribaltiyskaya Hotel, St. Petersburg		D	Commerzbank Düsseldorf	
	China	Hotel Intercontinental Grand Stanford, Hong Kong		D	Sparkasse Velbert	
	D	Interconti Hotel, Stuttgart		Börsen <i>stock exchanges</i>	D	Neue Börse, Eschborn
	I	Hotel Bergland, Schenna		Schulen Universitäten <i>schools</i> <i>universities</i>	D	Görres Gymnasium Düsseldorf
	A	Hotel Cervosa, Serfaus		D	Ruhr-Universität Bochum	
	A	Heiltherme Bad Waltersdorf		D	Geschwister-Scholl-Schule Tübingen	
	D	Radisson SAS Hotel, Rostock		SGP	Anderson Secondary School, Singapur	
	D	EBV-Carré, Aachen		SGP	Ding Yi Secondary School, Singapur	
	NL	Van der Valk, Eindhoven		SGP	Stagmont Camp School, Singapur	
	NL	Van der Valk, Vianen		D	Universität Essen	
	NL	Van der Valk, Waalwijk		D	Hülse Gymnasium, Dresden	
	E	Hotel Selenza Thallaso-Wellness, Estepona (Málaga), Spanien		D	Johann-Wolfgang Goethe Universität, Frankfurt	
	D	Maritim Hotel, Dresden		D	Werner-von-Siemens Schule, Hannover	
	China	Marriott Hotel Hong Kong		NL	Universität Delft	
	E	Gran Hotel Villa del Conde, Gran Canaria		SGP	Raffles Institution	
	D	Atlantic Hotel Rennbahn, Bremen		SGP	Yishun Ring school	
	D	Parkhotel Euskirchen		NL	Rijksuniversiteit Groningen	
	GB	Brookmans Park Hotel, Hertfordshire		D	Universität Osnabrück	
	D	Maritim Hotel, Düsseldorf		D	Universität Konstanz	
	D	Maritim Konferenzhotel, Darmstadt		D	Goethe Universität, Frankfurt/Main	
	D	Hotel Nympe, Binz auf Rügen		Öffentliche Gebäude/Ämter <i>public buildings/ council</i>	D	Landesversicherungsanstalt Karlsruhe
	China	Hilton Hotel, Peking		D	Neues Polizeipräsidium Frankfurt/Main	
	D	Hotel Crowne Plaza, Heidelberg		D	Schloss Dresden	
	A	Ring Hotel, Wien		D	Arbeitsamt Köln	
	D	Atlantic Hotel Sail-City, Bremerhaven		D	Bundesgerichtshof, Karlsruhe	
	D	Ellington Hotel, Berlin		D	SWR / Funkhaus Baden-Baden	
	D	Maritim Hotel Reichshof, Hamburg		D	Kaserne Fürstenberg, Donaueschingen	
	D	Hotel zum Ochsen, Merklingen		D	Schloß Pretzsch	
	D	Benen-Diken-Hof, Sylt		SGP	Singapore Girls Complex, Singapur	
	A	Aqua Dome Tirol Therme, Längenfeld		D	JVA Rosdorf	
	D	Kurhaus Ahrenshoop, Ahrenshoop		NL	Verteidigungsministerium DGW&T, Oirschot	
	D	Marriott Hotel, Bremen		NL	Verteidigungsministerium DGW&T, Best	
	D	Kameha Grand, Bonn		RUS	Kreml, Moskau	
	D	Ringhotel Katharinen Hof, Unna		D	Kurhaus Norderney	
	D	Maritim Staatsbadhotel, Bad Salzuflen		Bahnhöfe <i>stations</i>	D	Hauptbahnhof Bochum
	D	Breidenbacher Hof, Düsseldorf		D	Hauptbahnhof Bielefeld	
	E	Hotel Majestic, Barcelona		HU	Bahnhof Nyiregyháza	
				D	Berlin Hauptbahnhof / Lehrter Bahnhof, Berlin	
Flughäfen <i>airports</i>	UZ	Airport Taschkent, Usbekistan	AUS	New Epping Line Underground Railway Stations, Sydney, NSW		
	D	Flughafen München	D	Hauptbahnhof Bremen		
	D	Flughafen Bremen				
	D	Flughafen Frankfurt/Main				
	NL	Schiphol, Amsterdam				
	NL	Zestienhoven, Rotterdam				
	D	Flughafen Dortmund				
	D	Flughafen Berlin Tegel				
	D	Flughafen Hannover				
	D	Flughafen Berlin Schönefeld				
GB	Flughafen Heathrow, London					
China	Hong Kong Airport, Hong Kong					

Messen <i>fairs/exhibitions</i>	D	Neue Messe Karlsruhe	Bürogebäude Produktion <i>office buildings</i> <i>factories</i>	D	Neue Firmenzentrale SAP, Walldorf
	D	Messe Düsseldorf		D	BICC Business Center, Frankfurt/Main
	D	Messe Friedrichshafen		D	Beiersdorf AG, Hamburg
	D	Messe Hannover		D	IBM, Mainz
	D	Messe Berlin		D	B. Braun Melsungen AG, Melsungen
	D	Messeturm, Frankfurt		D	Airbus, Hamburg, (Produktionshalle A 380)
Sportstätten <i>sports centres/ stadiums</i>	D	Rhein-Energie Stadion, Köln	D	Sachtleben Chemie GmbH, Duisburg	
	D	Hockenheimring	D	RWE-Tower, Dortmund	
	D	MSV-Arena, Duisburg	D	BMW AG, Dingolfing	
	D	Gelsenkirchener Rennverein e.V.	D	Chiron Werke, Tuttingen	
	D	Olympiapark München	D	Daimler Chrysler AG, Düsseldorf	
	NL	OMNI World Almere	D	Carl Walther GmbH, Ulm	
	D	LTU-Arena Düsseldorf	D	Westhafen Torhaus, Frankfurt/Main	
	D	Sportpark, Rottenburg	L	Group 4 Falk Technologies, Luxemburg	
	D	Sportarena Wuppertal	D	Nike New Headquarter, Frankfurt/Main	
	D	Merkelsches Bad, Esslingen	CH	Fifa Haus Zürich, Schweiz	
	D	Königstherme Königsbrunn	D	Avery Dennison Materials GmbH, Gotha	
	D	Ostparkbad Frankenthal	D	Buss Logistik Terminal Altenwerder, Hamburg	
	D	Meerwasserwellenbad Fehmarn, Burg auf Fehmarn	D	Exxon Mobil Production Deutschland GmbH, Hannover	
	D	Brita-Arena, Wiesbaden	D	Cegelec AT GmbH & Co. KG, Berlin	
	D	Holmes Place Health Club, Hamburg	D	ADAC Schulungsgebäude, Gröndau	
	D	Tropical Island, Krausnick	D	Grillo Werke AG, Duisburg	
	China	Hong Kong Jockey Club	D	Bayer AG, Leverkusen	
	D	Toskana Therme, Bad Orb	D	Rheinhallen, Köln	
	D	Kunsteisbahn, Königssee	D	BMW Welt, München	
Einkaufszentren Geschäfte <i>shopping malls/ shops</i>	D	Phönix-Center, Hamburg-Harburg	D	Tectum-Tower, Frankfurt	
	D	Einrichtungshaus Ostermann, Haan	D	Rheinhallen, Köln	
	D	Autohof Total-Tankstelle, Hamm-Uentrop	D	Rheinhöfe, Düsseldorf	
	NL	Vroom & Dreesman, La Place	China	Chinachem Group Headquarter, Hong Kong	
	D	Stoffel-Kaufhaus, Brandenburg	D	Alte Oldenburger Krankenversicherung, Vechta	
	D	Edeka-Neukauf, Domum	D	Romeo & Julia, Frankfurt (Main)	
	F	Einkaufszentrum "Place des Halles", Strasbourg	D	InBev Brauerei Beck, Bremen	
	D	Einrichtungshaus Ostermann, Bottrop	D	Hewlett-Packard, Böblingen	
	D	Einrichtungshaus Ostermann, Witten	Theater/Veran- staltungshallen Kinos/Museen <i>theatres/ event halls/ museums/ cinemas</i>	D	Badisches Staatstheater, Karlsruhe
	D	Autohaus Nix, Wächtersbach		D	Oberschwabenlandhalle, Regensburg
	D	Galerie Neustädter Tor, Gießen		D	Musiktheater im Revier, Gelsenkirchen
	D	Schängel Center, Koblenz		GB	London Transport Museum
	D	ECE-Einkaufszentrum / Forum Wetzlar		D	Kleiner goldener Saal, Augsburg
	NL	La Place – Vroom & Dreesman, Utrecht		A	Vinomnasaal Rankweil
	NL	La Place – Vroom & Dreesman, Capelle a.d. IJssel		EST	Estnisches Historisches Museum, Tallinn
	NL	Vroom & Dreesman, Enschede		D	Westfalenhalle 3B, Dortmund
	NL	Tommy Hilfiger, Breda		D	Akademie der Künste, Berlin
	D	Römischer Hof, Berlin		AUS	Centre for Contemporary Art, Southbank, Vic
	D	Toysworld, Paderborn	D	Staatstheater Stuttgart	
	D	Ullsteinhaus, Berlin	D	Bode Museum, Berlin	
	D	Kortum Karree, Bochum	AUS	Monash University Museum of Art, Clayton, Vic	
	D	Wilhelm Galerie, Ludwigsburg	AUS	Dismal Swamp Visitor Centre, Smithton, Tasmania	
Krankenhäuser Reha	D	Universitätsklinikum Halle	D	Meilenwerk, Düsseldorf	
	D	Klinikum Dortmund	D	Josef Albers Museum, Bottrop	
Sanatorien <i>hospitals/ rehabilitation</i>	EST	Sanatorium „Meri“, Kuressaare	D	Büttner Auto- und Uhrenmuseum, Schramberg	
	D	BfA-Hartwaldklinik, Bad Brückenau	SGP	National Museum of Singapore	
	D	Klinikum Chemnitz	China	Science Museum, Hong Kong	
	D	Kreiskrankenhaus Bautzen	D	Deutsches Technikmuseum, Berlin	
	D	Krankenhaus Barmherzige Brüder, Regensburg	D	Oper Halle (Saale)	
	D	Hartwaldklinik, Bad Brückenau	D	Deutsche Nationalbibliothek, Leipzig	
	D	Krankenhaus Dippoldiswalde, Dippoldiswalde	D	Reblandhalle, Neckarwestheim	
	D	Ohrekreis Klinikum, Haldensleben	D	Stadttheater Ulm	
	D	Bundeswehrkrankenhaus Ulm	Raumfahrt <i>aerospace</i>	GUY	Guayana Space Centre, Kourou Französisch-Guayana
	D	Konduktives Förderzentrum, München			
	F	Maison de Retraite im Lauesch, Strasbourg			
	D	Evangelisches Klinikum, Gelsenkirchen			
	D	Seniorenpark Gladbeck			
	D	Klinikum Links der Weser, Bremen			
	SGP	National University Hospital, Singapur			

Art. No. 50100 – 8 Ω (RAL 9010) (ohne Übertrager / without transformer)

DL 18/2 T

17 cm (6.5") HiFi-Deckenlautsprecher mit korrosionsbeständigem Abdeckgitter, geeignet für den Einbau in Unterdecken aller Materialien. Bestückt mit einem 2-Wege Koaxiallautsprecher. Schnellmontage durch einen kreisrunden Unterdeckenausschnitt, in den der Lautsprecher mit Montagering in Snap-In-Technik eingesetzt wird. Der Anschluss erfolgt durch eine einfach zu handhabende Druckfederklemme. Das formschöne Abdeckgitter wird mit einer Bajonettverbindung schnell und praktisch befestigt.

Der DL 18/2 T ist auf Anfrage auch in anderen RAL-Farben lackiert erhältlich.

Version mit 100-V-Übertrager (Art.-No. 50104) siehe Seite 70.

Lautsprecher-Gehäusesysteme für Betondecken zu diesem Lautsprecher liefert die Firma KAISER, 58579 Schalksmühle. Für unsere Deckenlautsprecher empfehlen wir die Gehäuse der KompaX-Baureihe, welche es in drei verschiedenen Ausführungen gibt. Je nach Bedarf sind zusätzliche Frontteile (Frontringe, Mineralfaserplatten etc.) notwendig. Genauere Informationen entnehmen Sie bitte der Homepage von KAISER (Einbaugesäuse für Leuchten und Lautsprecher). Durch Anklicken der "Technischen Informationen" des jeweiligen Produktes erhalten Sie weitere Details zum Einbau. Brandschutzstöpsel (F30) sind unter dem Namen FlamoX erhältlich.

Zubehör: FD 18 (Art. No. 50103), FD 18 L (Art. No. 50123)

17 cm (6.5") HiFi-ceiling speaker with corrosion free grille, suitable for the installation in suspended ceilings of any material. Equipped with a 2-way coaxial driver. Quick snap-in mounting due to round ceiling cut-out through which the speaker and mounting ring can be installed. A push-terminal block allows a quick and easy connection. A quick-mounting bayonet connection provides an easy installation of the grille.

DL 18/2 can be supplied painted in other RAL colours on request.

Version with 100 V transformer (Art.-No. 50104) see page 70).

Speaker cabinet systems for concrete ceilings are available from KAISER, 58579 Schalksmühle, Germany. The KompaX cabinet series is suitable for our ceiling speakers. Some additional front parts maybe necessary (front rings, mineral fibreboard etc.). More details are available on the Homepage of KAISER (Housing for lamps and loudspeakers). In order to get more detailed information, press the "Technical information" button of the particular product. Fire protection housing systems (F30) are also available (FlamoX).

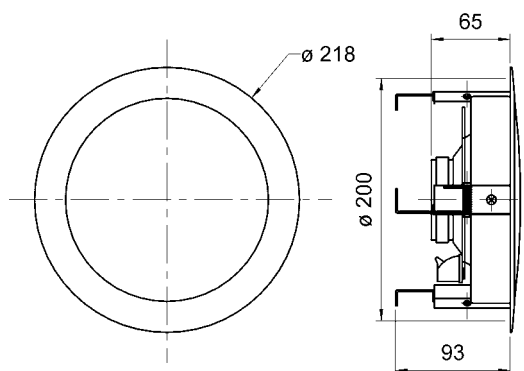
Accessories: FD 18 (Art. No. 50103), FD 18 L (Art. No. 50123)



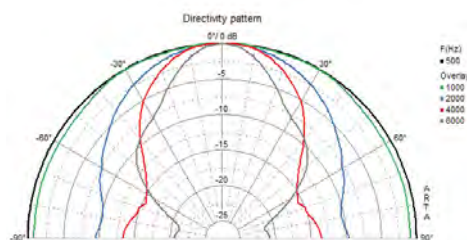
Art. No. 50103



Art. No. 50123

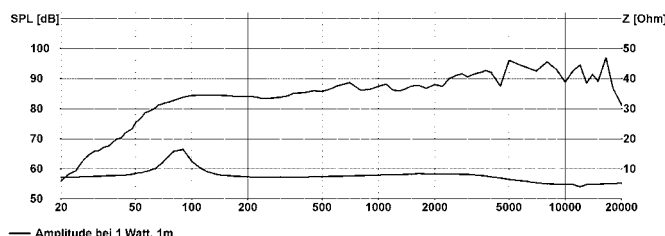


DL 18/2 T - 8 Ohm
05.02.2008



Schutzart / Protective system (IP)

IPx3



— Amplitude bei 1 Watt, 1m

DL 18/2 T		
Nenn-/Musikbelastbarkeit	Rated/maximum power	50 W / 70 W
Impedanz	Impedance	8 Ω
Übertragungsbereich (-10 dB)	Frequency response (-10 dB)	50-20000 Hz
Mittlerer Schalldruckpegel	Mean sound pressure level	90 dB (1 W/1 m)
Grenzauslenkung x _{max}	Excursion limit x _{max}	-
Resonanzfrequenz	Resonance frequency	90 Hz
Obere Polplattenhöhe	Height of front pole-plate	4 mm
Schwingspulen Durchmesser	Voice coil diameter	25 mm
Wickelhöhe	Height of winding	-
Schallwandöffnung	Cutout diameter	200 mm Ø
Gewicht netto	Net weight	1,15 kg

Deckenlautsprecher / Ceiling Speakers

DL 18/2 Art. No. 50104 – 100 V (RAL 9010) (inkl. Übertrager / incl. transformer)

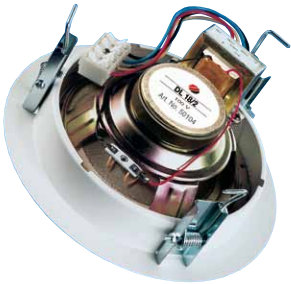


17 cm (6.5") HiFi-Deckenlautsprecher mit korrosionsbeständigem Abdeckgitter, geeignet für den Einbau in Unterdecken aller Materialien. Bestückt mit einem 2-Wege-Koaxiallautsprecher. Schnellmontage durch einen kreisrunden Unterdeckenausschnitt, in den der Lautsprecher mit Trafo und Montagering in Snap-In-Technik eingesetzt wird. Der Anschluss an das 100-V-Netz sowie die eventuell notwendige Pegelanpassung erfolgt durch eine einfach zu handhabende Druckfederklemme. Das formschöne Abdeckgitter wird mit einer Bajonettverbindung schnell und praktisch befestigt.

Version ohne 100-V-Übertrager (Art.-No. 50100) siehe Seite 69.

Der DL 18/2 ist auf Anfrage auch in anderen RAL-Farben lackiert erhältlich.

- funktionstüchtig bei tiefen Temperaturen gemäß EN 60068-2-1 (-40 °C; 96 h)
- erfüllt die Anforderungen des Germanischen Lloyd (Anforderungen für elektrische Betriebsmittel / Kälte)



Lautsprecher-Gehäusesysteme für Betondecken zu diesem Lautsprecher liefert die Firma KAISER, 58579 Schalksmühle. Für unsere Deckenlautsprecher empfehlen wir die Gehäuse der KompaX-Baureihe, welche es in drei verschiedenen Ausführungen gibt. Je nach Bedarf sind zusätzliche Frontteile (Frontringe, Mineralfaserplatten etc.) notwendig. Genauere Informationen entnehmen Sie bitte der Homepage von KAISER (Einbaugehäuse für Leuchten und Lautsprecher). Durch Anklicken der "Technischen Informationen" des jeweiligen Produktes erhalten Sie weitere Details zum Einbau. Brandschutzttöpfe (F30) sind unter dem Namen FlamoX erhältlich.

Zubehör: FD 18 (Art. No. 50103), FD 18 L (Art. No. 50123)

17 cm (6.5") HiFi-ceiling speaker with corrosion free grille, suitable for the installation in suspended ceilings of any material. Equipped with a 2-way coaxial driver. Quick snap-in mounting due to round ceiling cut-out through which the speaker with transformer and mounting ring can be installed. A push-terminal block allows a quick and easy connection to the 100-V-network including the eventually necessary level adjustment. A quick-mounting bayonet connection provides an easy installation of the grille.

Version without 100 V transformer (Art.-No. 50100) see page 69.

DL 18/2 can be supplied painted in other RAL colours on request.

- functionally at low temperature according to EN 60068-2-1 (-40 °C; 96 h)
- up to the standards of the Germanischer Lloyd (requirements for electrical equipment / low temperature)

Speaker cabinet systems for concrete ceilings are available from KAISER, 58579 Schalksmühle, Germany. The KompaX cabinet series is suitable for our ceiling speakers. Some additional front parts maybe necessary (front rings, mineral fibreboard etc.). More details are available on the Homepage of KAISER (Housing for lamps and loudspeakers). In order to get more detailed information, press the "Technical information" button of the particular product. Fire protection housing systems (F30) are also available (FlamoX).



Art. No. 50103

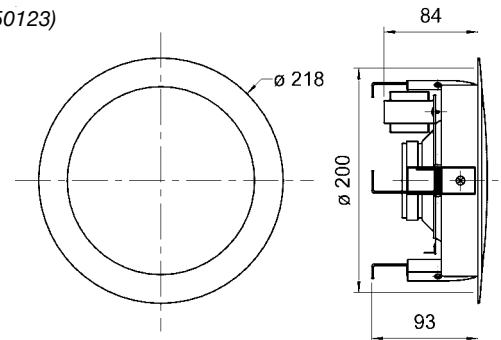


Art. No. 50123

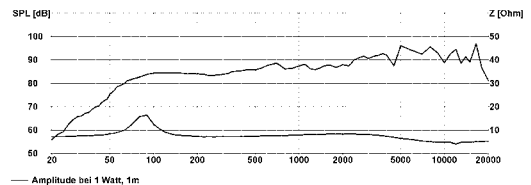
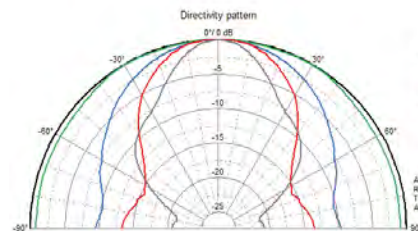


Schutzart / Protective system (IP)

IP x3



DL 18/2 - 100 V
31.01.2011



DL 18/2		
Trafoanpassung / Impedanz	Transformer matching / Impedance	20; 10; 5 W
Schalldruckpegel	Sound pressure level	94 dB (1 W/1 m) @ 4954 Hz
Abstrahlwinkel (-6 dB)	Opening angle (-6 dB)	64° / 4000 Hz
Übertragungsbereich (-10 dB)	Frequency response (-10 dB)	50-20000 Hz
Mittlerer Schalldruckpegel	Mean sound pressure level	90 dB (1 W/1 m)
Max. Schalldruckpegel	Max. sound pressure level	103 dB (20 W/1 m)
Resonanzfrequenz	Resonance frequency	90 Hz
Schwingspulendurchmesser	Voice coil diameter	25 mm Ø
Schallwandöffnung	Cutout diameter	200 mm Ø
Gewicht netto	Net weight	1,5 kg

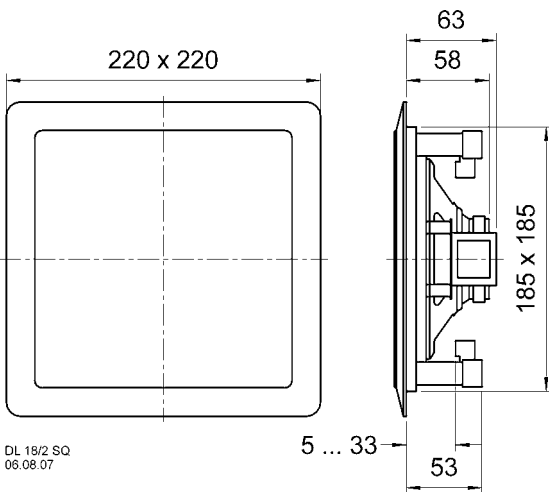
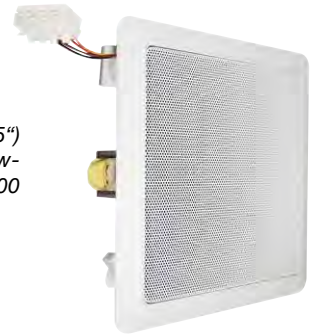
Art. No. 50154 – 100 V / 8 Ω DL 18/2 SQ

2-Wege-Decken- und Wandeinbaulautsprecher mit weißem Kunststoffrahmen und Metallgitter, bestückt mit einem 17-cm-(6.5“)-Koaxiallautsprecher. Geeignet für den Einbau in Hohlraumdecken und Hohlraumwände. Schnellmontage durch vier schraubbare Spannvorrichtungen für die Befestigung in einem quadratischen Decken- oder Wandausschnitt. Federklemmen erlauben die schnelle und einfache Verbindung mit dem 100-V-Netz oder mit einem normalen Verstärker (8 Ohm).

Siehe auch Seite 154.

2-way ceiling and in-wall loudspeaker with white plastic frame and metal grille equipped with a 17 cm (6.5“) coaxial driver. Suitable for the installation in suspended ceilings and hollow walls. Quick mounting by four screwable mounting clamps in a rectangular cut-out. Push terminals allow quick and easy connection either to a 100 V network or to a normal amplifier (8 ohm).

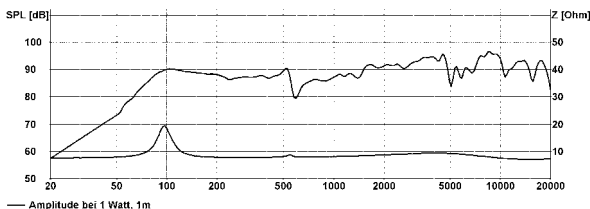
See page 154 too.



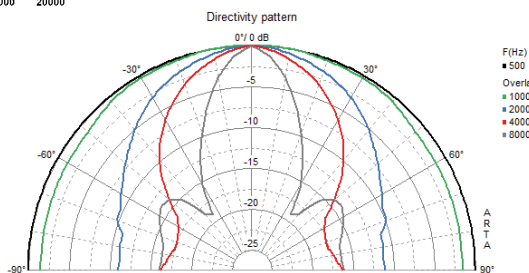
DL 18/2 SQ
05.08.07



Schutzart / Protective system (IP) **IPx3**



— Amplitude bei 1 Watt, 1m



DL 18/2 SQ (100 V/8 Ω)

Nenn-/Musikbelastbarkeit	Rated / maximum power	40 W / 60 W
Trafoanpassung / Impedanz	Transformer matching / Impedance	6; 3; 1,5 W/8 Ω
Schalldruckpegel	Sound pressure level	97 dB (1 W/1 m) @ 8500 Hz
Abstrahlwinkel (-6 dB)	Opening angle (-6 dB)	58° / 4000 Hz
Übertragungsbereich (-10 dB)	Frequency response (-10 dB)	70-20000 Hz
Mittlerer Schalldruckpegel	Mean sound pressure level	90 dB (1 W/1 m)
Max. Schalldruckpegel	Max. sound pressure level	98 dB (6 W/1 m)
Resonanzfrequenz	Resonance frequency	100 Hz
Schwingspulen­durchmesser	Voice coil diameter	20 mm
Schallwandöffnung	Cutout diameter	185 x 185 mm
Kabellänge	Length of cable	0,22 m/0,1 m
Gewicht netto	Net weight	0,864 kg

Deckenlautsprecher / Ceiling Speakers

DL 18/1 AB Art. No. 50107 – 100 V



17 cm (6.5") Deckenlautsprecher für ELA-Anlagen mit A/B-Verkabelung nach EN 60849. Bestückt mit einem Breitbandlautsprecher mit Doppelschwingspule, zwei 100-V-Übertragern und zwei feuerfesten Keramikklemmen mit Thermo-Sicherung (Funktionserhalt der Alarmanlage auch bei Brandschaden am Lautsprecher).

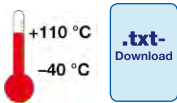
Korrosionsbeständiges Abdeckgitter (RAL 9010), geeignet für den Einbau in Unterdecken aller Materialien. Schnellmontage durch einen kreisrunden Unterdeckenausschnitt, in den der Lautsprecher mit Trafo und Montagering in Snap-In-Technik eingesetzt wird. Der Anschluss an das 100-V-Netz erfolgt durch Schraubterminals, die Pegelanpassung wird durch Steckkontakte am Übertrager gewählt. Das formschöne Abdeckgitter wird mit einer Bajonettverbindung schnell und praktisch befestigt.

Der DL 18/1 AB ist auf Anfrage auch in anderen RAL-Farben lackiert erhältlich.

Lautsprecher-Gehäusesysteme für Betondecken zu diesem Lautsprecher liefert die Firma KAISER, 58579 Schalksmühle. Für unsere Deckenlautsprecher empfehlen wir die Gehäuse der KompaX-Baureihe, welche es in drei verschiedenen Ausführungen gibt. Je nach Bedarf sind zusätzliche Frontteile (Frontringe, Mineralfaserplatten etc.) notwendig. Genauere Informationen entnehmen Sie bitte der Homepage von KAISER (Einbaugeschäfte für Leuchten und Lautsprecher). Durch Anklicken der „Technischen Informationen“ des jeweiligen Produktes erhalten Sie weitere Details zum Einbau.

Brandschutztöpfe (F30) sind unter dem Namen FlamoX erhältlich.

Zubehör: FD 18, FD 18 L



Schutzart / Protective system (IP) **IPx3**



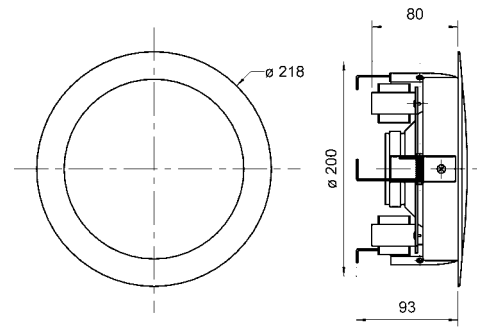
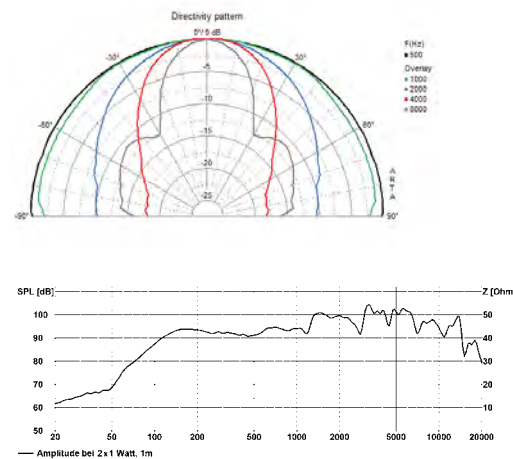
17 cm (6.5") ceiling speaker for PA installations with A/B wiring according to EN 60849. Fitted with a full-range speaker with dual voice coil, two 100 V transformers and two fire-proof ceramic terminals with thermal fuse (fire damage at the speaker does not affect the function of the entire system).

Corrosion free grille (RAL 9010), suitable for the installation in suspended ceilings of any material. Quick snap-in mounting due to round ceiling cut-out through which the speaker with transformer and mounting ring can be installed. Connection to the 100-V-network by means of screw terminals, level adjustment with plug-in contacts at the transformers. A quick-mounting bayonet connection provides an easy installation of the grille.

DL 18/1 AB can be supplied painted in other RAL colours on request.

Speaker cabinet systems for concrete ceilings are available from KAISER, 58579 Schalksmühle, Germany. The KompaX cabinet series is suitable for our ceiling speakers. Some additional front parts maybe necessary (front rings, mineral fibreboard etc.). More details are available on the Homepage of KAISER (Housing for lamps and loudspeakers). In order to get more detailed information, press the „Technical information“ button of the particular product. Fire protection housing systems (F30) are also available (FlamoX).

Accessories: FD 18, FD 18 L



DL 18/1 AB - 100 V
06.12.10

DL 18/1 AB

Trafoanpassung	Transformer matching	2 x 6 W; 2 x 3 W; 2 x 1,5 W
Übertragungsbereich (-10 dB)	Frequency response	90–18000 Hz
Mittlerer Schalldruckpegel	Mean sound pressure level	96 dB (2 x 1 W/1 m)
Maximaler Schalldruckpegel	Max. sound pressure level	104 dB (2 x 6 W/1 m)
Abstrahlwinkel (-6 dB)	Opening angle (-6 dB)	57°/4000 Hz
Resonanzfrequenz fs	Resonance frequency fs	130 Hz
Schwingspulen-durchmesser	Voice coil diameter	20 mm
Schallwandöffnung	Cutout diameter	200 mm
Gewicht netto	Net weight	1,55 kg

Art. No. 50105 – 100 V (RAL 9010) Art. No. 50106 – 100 V (RAL 9016)

DL 18/1

17 cm (6,5") Deckenlautsprecher mit korrosionsbeständigem Abdeckgitter, geeignet für den Einbau in Unterdecken aller Materialien. Bestückt mit einem Breitbandlautsprecher. Schnellmontage durch einen kreisrunden Unterdeckenausschnitt, in den der Lautsprecher mit Trafo und Montagering in Snap-In-Technik eingesetzt wird. Der Anschluss an das 100-V-Netz sowie die eventuell notwendige Pegelanpassung erfolgt durch eine einfach zu handhabende Druckfederklemme. Das formschöne Abdeckgitter wird mit einer Bajonettverbindung schnell und praktisch befestigt.

Der DL 18/1 ist auf Anfrage auch in anderen RAL-Farben lackiert erhältlich.

- funktionstüchtig bei tiefen Temperaturen gemäß EN 60068-2-1 (-40 °C; 96 h)
- erfüllt die Anforderungen des Germanischen Lloyd (Anforderungen für elektrische Betriebsmittel / Kälte)

Lautsprecher-Gehäusesysteme für Betondecken zu diesem Lautsprecher liefert die Firma KAISER, 58579 Schalksmühle. Für unsere Deckenlautsprecher empfehlen wir die Gehäuse der KompaX-Baureihe, welche es in drei verschiedenen Ausführungen gibt. Je nach Bedarf sind zusätzliche Frontteile (Frontringe, Mineralfaserplatten etc.) notwendig. Genauere Informationen entnehmen Sie bitte der Homepage von KAISER (Einbaugesäuse für Leuchten und Lautsprecher). Durch Anklicken der "Technischen Informationen" des jeweiligen Produktes erhalten Sie weitere Details zum Einbau. Brandschutzstöpsel (F30) sind unter dem Namen FlamoX erhältlich.

Zubehör: FD 18 (Art. No. 50103), FD 18 L (Art. No. 50123)

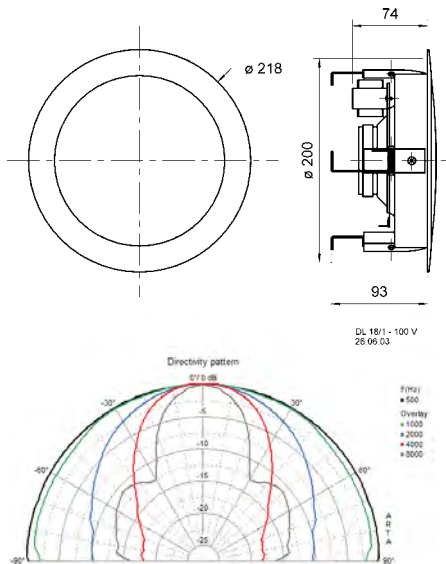
17 cm (6.5") ceiling speaker with corrosion free grille, suitable for the installation in suspended ceilings of any material. Equipped with a full-range driver. Quick snap-in mounting due to round ceiling cut-out through which the speaker with transformer and mounting ring can be installed. A push-terminal block allows a quick and easy connection to the 100-V-network including the eventually necessary level adjustment. A quick-mounting bayonet connection provides an easy installation of the grille.

DL 18/1 can be supplied painted in other RAL colours on request.

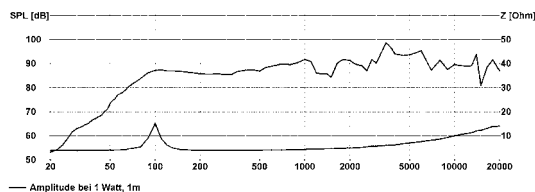
- functionally at low temperature according to EN 60068-2-1 (-40 °C; 96 h)
- up to the standards of the Germanischer Lloyd (requirements for electrical equipment / low temperature)

Speaker cabinet systems for concrete ceilings are available from KAISER, 58579 Schalksmühle, Germany. The KompaX cabinet series is suitable for our ceiling speakers. Some additional front parts maybe necessary (front rings, mineral fibreboard etc.). More details are available on the Homepage of KAISER (Housing for lamps and loudspeakers). In order to get more detailed information, press the "Technical information" button of the particular product. Fire protection housing systems (F30) are also available (FlamoX).

Accessories: FD 18 (Art. No. 50103), FD 18 L (Art. No. 50123)



Schutzart / Protective system (IP) **IPx3**



DL 18/1 (100 V)

Trafoanpassung / Impedanz	Transformer matching / Impedance	6; 3; 1,5 W
Schalldruckpegel	Sound pressure level	101 dB (1 W/1 m) @ 3260 Hz
Abstrahlwinkel (-6 dB)	Opening angle (-6 dB)	57° / 4000 Hz
Übertragungsbereich (-10 dB)	Frequency response (-10 dB)	70-20000 Hz
Mittlerer Schalldruckpegel	Mean sound pressure level	93 dB (1 W/1 m)
Max. Schalldruckpegel	Max. sound pressure level	101 dB (6 W/1 m)
Resonanzfrequenz	Resonance frequency	100 Hz
Schwingspulen Durchmesser	Voice coil diameter	20 mm Ø
Schallwandöffnung	Cutout diameter	200 mm Ø
Gewicht netto	Net weight	1,15 kg

FD 18 Art. No. 50103

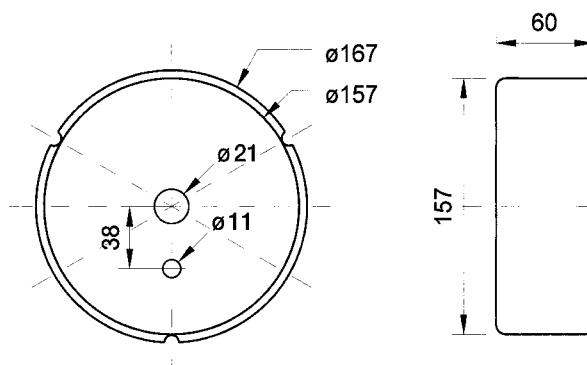


Abdecktopf aus Stahlblech für DL 18/1 und DL 18/2 mit zwei vorgestanzten Bohrungen, die zur Kabeldurchführung durchstoßen werden können.

Der Abdecktopf verhindert im Brandfall den Kamineffekt und damit die Ausbreitung des Feuers. Er ist nicht geeignet zum Einsatz in Brandschutzdecken (z.B. F 30-Decke). Brandschutztöpfe (F30) sind unter dem Namen FlamoX bei Firma KAISER, 58579 Schalksmühle erhältlich.

Protection cover made of steel sheet for DL 18/1 and DL 18/2 with two push-out holes for cables.

Unsuitable for fire protection ceilings (F30). Fire protection housing systems (FlamoX) are available from KAISER, 58579 Schalksmühle, Germany.



FD 18 L Art. No. 50123

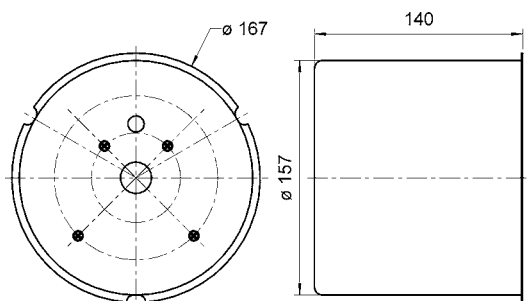


Abdecktopf aus Stahlblech für DL 18/1 und DL 18/2 mit zwei vorgestanzten Bohrungen, die zur Kabeldurchführung durchstoßen werden können. Vier vormontierte Schrauben dienen der Aufnahme von Zugentlastungen und Kabelklemmen. Durch das größere Volumen deutlich verbesserter Klang der eingebauten Lautsprecher.

Der Abdecktopf verhindert im Brandfall den Kamineffekt und damit die Ausbreitung des Feuers. Er ist nicht geeignet zum Einsatz in Brandschutzdecken (z.B. F 30-Decke). Brandschutztöpfe (F30) sind unter dem Namen FlamoX bei Firma KAISER, 58579 Schalksmühle erhältlich.

Protection cover made of steel sheet for DL 18/1 and DL 18/2 with two push-out holes for cables. Four mounted screws to attach terminals and cable clamps. The enlarged volume better the sound of inserted speakers.

Unsuitable for fire protection ceilings (F30). Fire protection housing systems (FlamoX) are available from KAISER, 58579 Schalksmühle, Germany.



FD 18 L
28.06.04

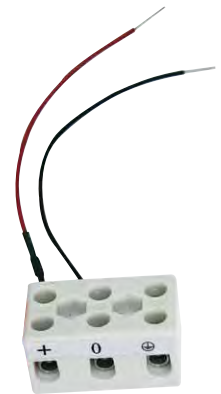
		FD 18	FD 18 L
Einbautiefe mit Lautsprecher	Mounting depth with speaker	90 mm	170 mm
Gewicht netto	Net weight	0,282 kg	0,590 kg

Art. No. 50127

FDA

Adapter zum Funktionserhalt. Der FDA enthält einen integrierten Schutz, der sicherstellt, dass Brandschäden am Lautsprecher nicht zum Ausfall des Schaltkreises führen können, an dem er angeschlossen ist. Der Adapter ist mit einer Klemmleiste aus Keramik, einer hitzebeständig ausgeführten Verdrahtung (10 cm) und einer Thermosicherung ausgestattet. Der FDA entspricht den niederländischen (NEN 2575) und britischen (BS 5839) Vorschriften für Alarmsysteme.

Adaptor with fail safe mechanism. The FDA is equipped with an integrated fail-safe mechanism which ensures that a burnout in one loudspeaker does not lead to a failure in the entire system of connected speakers. The FDA is equipped with a ceramic terminal, a thermal fuse and a heat-resistant high-temperature wiring (10 cm) so that it conforms to both Dutch (NEN 2575) and British (BS 5839) regulations for alarm systems.

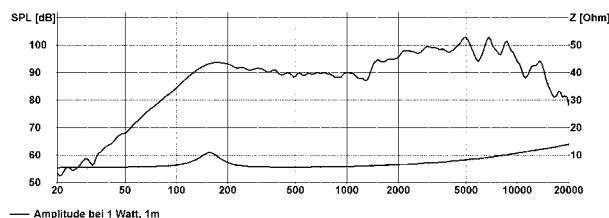
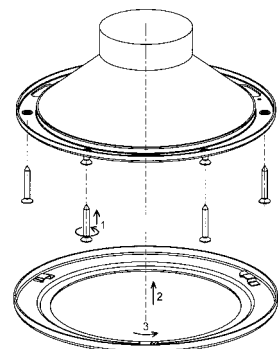
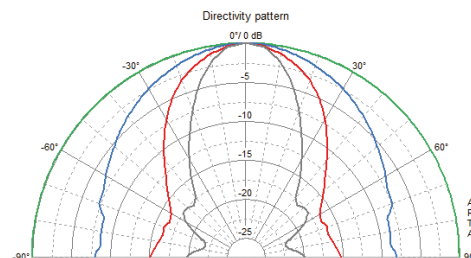
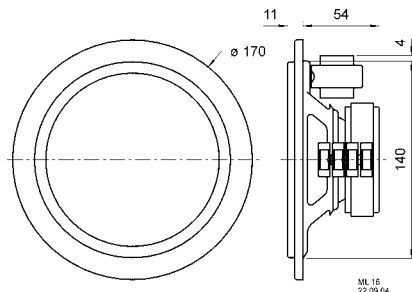
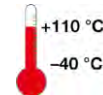


Art. No. 50131 – 100 V

ML 16

Deckenlautsprecher mit hohem Wirkungsgrad und guter Sprachverständlichkeit. Speziell geeignet für den Einbau in Metalldecken (z.B. auf Schiffen). Der Anschluss an das 100-V-Netz und die eventuell erforderliche Pegelanpassung erfolgt durch eine Druckfederklemme. Nach Verschrauben des Lautsprechers mit der Decke wird das Abdeckgitter (RAL 9010) durch eine Bajonettverbindung befestigt.

Ceiling speaker with high efficiency and good speech reproduction. Especially for installation in metal ceilings (e.g. ships). A push-terminal block allows a quick and easy connection to the 100-V-network including the eventually necessary level adjustment. After screwing the speaker to the ceiling a quick-mounting bayonet connection provides an easy installation of the grille.



ML 16

Trafoanpassung / Impedanz	Transformer matching / Impedance	2; 1; 0,5 W / 5; 10; 20 kΩ
Schalldruckpegel	Sound pressure level	102 dB (1 W/1 m) @ 4954 Hz
Abstrahlwinkel (-6 dB)	Opening angle (-6 dB)	55° / 4000 Hz
Übertragungsbereich (-10 dB)	Frequency response (-10 dB)	100-15000 Hz
Mittlerer Schalldruckpegel	Mean sound pressure level	94 dB (1 W/1 m)
Max. Schalldruckpegel	Max. sound pressure level	97 dB (2 W/1 m)
Resonanzfrequenz	Resonance frequency	150 Hz
Schwingspulendurchmesser	Voice coil diameter	14 mm Ø
Schallwandöffnung	Cutout diameter	143 mm
Gewicht netto	Net weight	1,1 kg

Deckenlautsprecher / Ceiling Speakers

DL 13/2 T Art. No. 50162 – 8 Ω (ohne Übertrager / without transformer)

DL 13/2 Art. No. 50161 – 100 V (mit Übertrager / with transformer)



13 cm (5") HiFi-Deckenlautsprecher mit korrosionsbeständigem Abdeckgitter, geeignet für den Einbau in Unterdecken aller Materialien. Bestückt mit einem 2-Wege-Koaxiallautsprecher. Schnellmontage durch einen kreisrunden Unterdeckenausschnitt, in den der Lautsprecher mit Montagering in Snap-In-Technik eingesetzt wird. Der Anschluss an das 100-V-Netz sowie die eventuell notwendige Pegelanpassung erfolgt durch eine einfache zu handhabende Druckfederklemme (Version mit Übertrager). Das formschöne Abdeckgitter wird mit einer Bajonettverbindung schnell und praktisch befestigt. Farbe: RAL 9010.

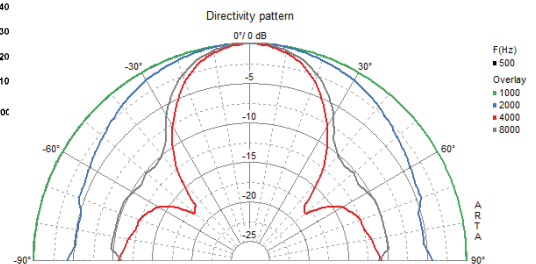
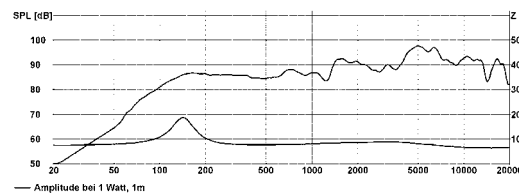
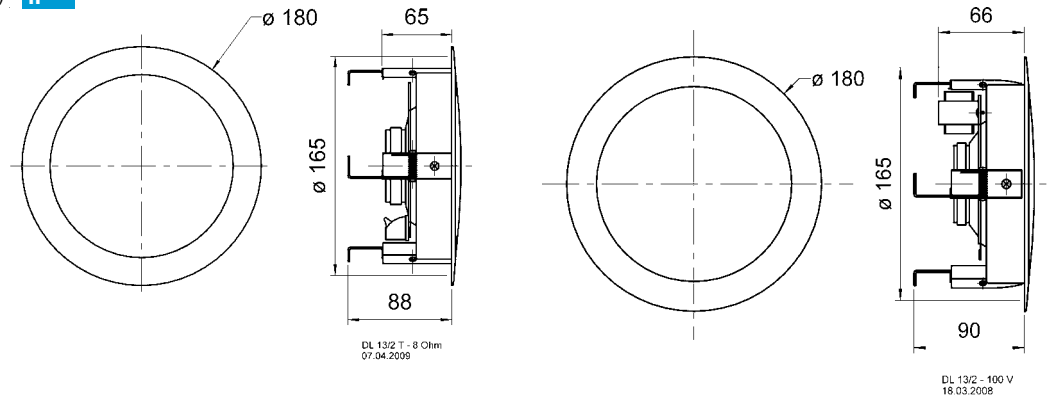
Lautsprecher-Gehäusesysteme für Betondecken zu diesem Lautsprecher liefert die Firma KAISER, 58579 Schalksmühle. Für unsere Deckenlautsprecher empfehlen wir die Gehäuse der KompaX-Baureihe, welche es in drei verschiedenen Ausführungen gibt. Je nach Bedarf sind zusätzliche Frontteile (Frontringe, Mineralfaserplatten etc.) notwendig. Genauere Informationen entnehmen Sie bitte der Homepage von KAISER (Einbaugehäuse für Leuchten und Lautsprecher). Durch Anklicken der "Technischen Informationen" des jeweiligen Produktes erhalten Sie weitere Details zum Einbau. Brandschutzstöpsel (F30) sind unter dem Namen FlamoX erhältlich.

13 cm (5") HiFi-ceiling speaker with corrosion free grille, suitable for the installation in suspended ceilings of any material. Equipped with a 2-way coaxial driver. Quick snap-in mounting due to round ceiling cut-out through which the speaker with mounting ring can be installed. A push-terminal block allows a quick and easy connection to the 100-V-network including the eventually necessary level adjustment (transformer version). A quick-mounting bayonet connection provides an easy installation of the grille. Colour: RAL 9010.

Speaker cabinet systems for concrete ceilings are available from KAISER, 58579 Schalksmühle, Germany. The KompaX cabinet series is suitable for our ceiling speakers. Some additional front parts maybe necessary (front rings, mineral fibreboard etc.). More details are available on the Homepage of KAISER (Housing for lamps and loudspeakers). In order to get more detailed information, press the "Technical information" button of the particular product. Fire protection housing systems (F30) are also available (FlamoX).



Schutzart / Protective system (IP) **IP x3**



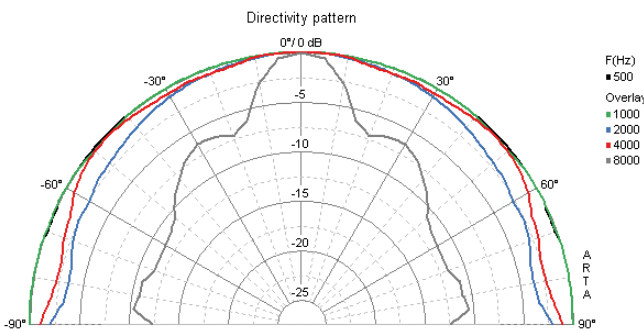
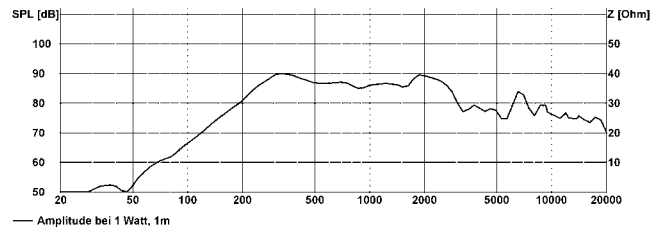
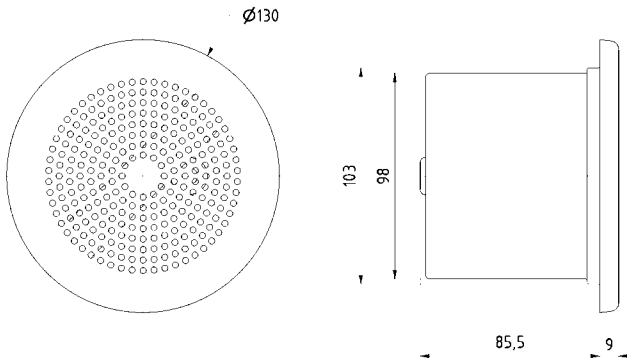
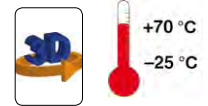
		DL 13/2 – 100 V	DL 13/2 T – 8 Ω
Nenn-/Musikbelastbarkeit	Rated/Maximum Power	–	30 W/50 W
Trafoanpassung/Impedanz	Transformer matching/Impedance	6; 3; 1,5 W	8 Ω
Schalldruckpegel	Sound pressure level	98 dB (1 W/1 m) @ 5000 Hz	–
Abstrahlwinkel (–6 dB)	Opening angle (–6 dB)	52° / 4000 Hz	52° / 4000 Hz
Übertragungsbereich (–10 dB)	Frequency response (–10 dB)	100–20000 Hz	100–20000 Hz
Mittlerer Schalldruckpegel	Mean sound pressure level	89 dB (1 W/1 m)	89 dB (1 W/1 m)
Max. Schalldruckpegel	Max. sound pressure level	96 dB (6 W/1 m)	–
Resonanzfrequenz	Resonance frequency	–	150 Hz
Schwingspulendurchmesser	Voice coil diameter	25 mm	25 mm
Schallwandöffnung	Cutout diameter	165 mm	165 mm
Kabellänge	Length of cable	–	–
Gewicht netto	Net weight	1,015 kg	0,86 kg

Art. No. 50143 – 100 V (RAL 9010)

ML 10 T

10 cm (4") Decken-/Wandeinbaulautsprecher mit Abdecktopf und 100-V-Übertrager. Gute Sprachverständlichkeit. Kompakte Bauweise. Der Anschluss an das 100-V-Netz und die eventuell erforderliche Pegelanpassung erfolgt durch eine Druckfederklemme. Nach Verschrauben des Lautsprechers und des Abdecktopfes mit der Decke wird das Abdeckgitter (RAL 9010) mit einem integrierten Gewindebolzen verschraubt.

Ceiling / Wall speaker with rear cover and 100 V transformer. Good voice reproduction. Compact dimensions. A push-terminal block allows a quick and easy connection to the 100-V-network including the eventually necessary level adjustment. After screwing the speaker and the rear cover to the ceiling with four screws the grille can be screwed by means of an integrated threaded bolt.



ML 10 T		
Nenn-/Musikbelastbarkeit	Rated/Maximum Power	–
Trafoanpassung/Impedanz	Transformer matching/Impedance	6; 3; 1,5; 0,5 W
Schalldruckpegel	Sound pressure level	90 dB (1 W/1 m) @ 1800 Hz
Abstrahlwinkel (–6 dB)	Opening angle (–6 dB)	180°/4000 Hz
Übertragungsbereich (–10 dB)	Frequency response (–10 dB)	150–15000 Hz
Mittlerer Schalldruckpegel	Mean sound pressure level	85 dB (1 W/1 m)
Max. Schalldruckpegel	Max. sound pressure level	92 dB (6 W/1 m)
Schwingspulendurchmesser	Voice coil diameter	20 mm
Schallwandöffnung	Cutout diameter	104 mm
Gewicht netto	Net weight	0,93 kg

Deckenlautsprecher / Ceiling Speakers

DL 10 Art. No. 50111 – 100 V (inkl. Übertrager / incl. transformer)
 Art. No. 50110 – 8 Ω (ohne Übertrager / without transformer)



10 cm (4") Deckenlautsprecher mit weiß lackierter Metallabdeckung (RAL 9010). Geeignet für den Einbau in Unterdecken aller Materialien. Rationelle Montage in kreisrundem Lochausschnitt mit Federbügeln. Der Anschluss an das 100-V-Netz (Version mit Übertrager) sowie die eventuell notwendige Pegelanpassung erfolgt durch eine einfach zu handhabende Druckfederklemme. Platz sparende und gut klingende Lösung für den professionellen und den Heimbereich.

Auf Anfrage auch in anderen RAL-Farben lackiert erhältlich.

- funktionstüchtig bei tiefen Temperaturen gemäß EN 60068-2-1 (-40 °C; 96 h)
- erfüllt die Anforderungen des Germanischen Lloyd (Anforderungen für elektrische Betriebsmittel / Kälte)
- Ballwurfsicher

Lautsprecher-Gehäusesysteme für Betondecken zu diesem Lautsprecher liefert die Firma KAISER, 58579 Schalksmühle. Für unsere Deckenlautsprecher empfehlen wir die Gehäuse der KompaX-Baureihe, welche es in drei verschiedenen Ausführungen gibt. Je nach Bedarf sind zusätzliche Frontteile (Frontringe, Mineralfaserplatten etc.) notwendig. Genauere Informationen entnehmen Sie bitte der Homepage von KAISER (Einbaugehäuse für Leuchten und Lautsprecher). Durch Anklicken der "Technischen Informationen" des jeweiligen Produktes erhalten Sie weitere Details zum Einbau. Brandschutztüpfe (F30) sind unter dem Namen FlamoX erhältlich.

10 cm (4") ceiling-mounted speaker with white metal cover (RAL 9010). Suitable for use in all types of hollow ceilings. Easy fitting in round cut-out using spring arms. A push-terminal block allows quick and easy connection to the 100-V-network (transformer version) including any necessary level adjustment. A compact solution for home and professional use with good sound qualities.

Can be supplied painted in other RAL colours on request.

- functionally at low temperature according to EN 60068-2-1 (-40 °C; 96 h)
- up to the standards of the Germanischer Lloyd (requirements for electrical equipment / low temperature)
- Ball-resistant

Speaker cabinet systems for concrete ceilings are available from KAISER, 58579 Schalksmühle, Germany. The KompaX cabinet series is suitable for our ceiling speakers. Some additional front parts maybe necessary (front rings, mineral fibreboard etc.). More details are available on the Homepage of KAISER (Housing for lamps and loudspeakers). In order to get more detailed information, press the "Technical information" button of the particular product. Fire protection housing systems (F30) are also available (FlamoX).

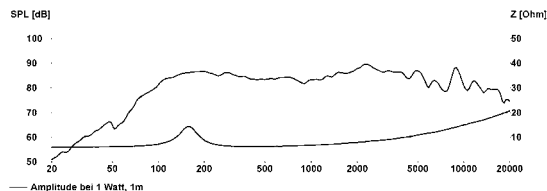
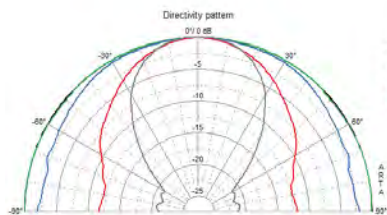
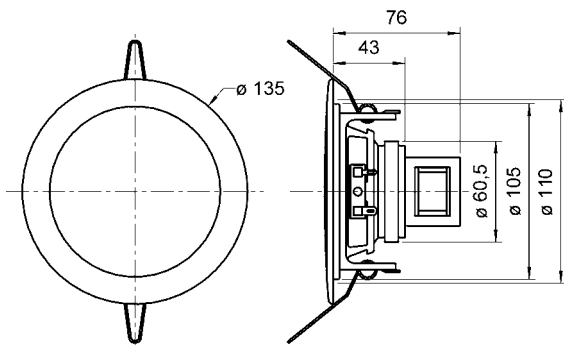
+110 °C
-40 °C

.txt-Download

Wasserfest
Water-proof

IP54 *)

Schutzart / Protective system (IP)



		DL 10 – 100 V	DL 10 – 8 Ω
Nenn-/Musikbelastbarkeit	Rated/maximum power	-	20 W / 30 W
Trafoanpassung / Impedanz	Transformer matching / Impedance	6; 3; 1,5 W	8 Ω
Schalldruckpegel	Sound pressure level	90 dB (1 W/1 m) @ 2100 Hz	90 dB (1 W/1 m) @ 2100 Hz
Abstrahlwinkel (-6 dB)	Opening angle (-6 dB)	82° / 4000 Hz	82° / 4000 Hz
Übertragungsbereich (-10 dB)	Frequency response (-10 dB)	75-20000 Hz	75-20000 Hz
Mittlerer Schalldruckpegel	Mean sound pressure level	86 dB (1 W/1 m)	86 dB (1 W/1 m)
Max. Schalldruckpegel	Max. sound pressure level	94 dB (6 W/1 m)	-
Resonanzfrequenz	Resonance frequency	-	140 Hz
Schwingspulen Durchmesser	Voice coil diameter	20 mm Ø	20 mm Ø
Schallwandöffnung	Cutout diameter	110 mm Ø	110 mm Ø
Kabellänge	Length of cable	0,2 m	0,1 m
Gewicht netto	Net weight	0,545 kg	0,4 kg

*) Für Frontseite bei Einbau in ein abgedichtetes Gehäuse
 For front side when built into a sealed enclosure

Art. No. 50198 – 100 V (inkl. Übertrager / incl. transformer) **DL 8**

Art. No. 50098 – 8 Ω (ohne Übertrager / without transformer)

8 cm (3,3") Deckenlautsprecher mit weiß lackierter Metallabdeckung (RAL 9010). Geeignet für den Einbau in Unterdecken aller Materialien. Rationelle Montage in kreisrundem Lochausschnitt mit Federbügeln, elektrische Verbindung mit Druckfederklemme. Platzsparende und gut klingende Lösung für den professionellen und den Heimbereich.

DL 8/100 V: Durch kleinere Schwingspule höherer Schalldruckpegel.

Auf Anfrage auch in anderen RAL-Farben lackiert erhältlich.

- funktionstüchtig bei tiefen Temperaturen gemäß EN 60068-2-1 (-40 °C; 96 h)
- erfüllt die Anforderungen des Germanischen Lloyd (Anforderungen für elektrische Betriebsmittel / Kälte)
- Ballwurfsicher

Lautsprecher-Gehäusesysteme für Betondecken zu diesem Lautsprecher liefert die Firma KAISER, 58579 Schalksmühle. Für unsere Deckenlautsprecher empfehlen wir die Gehäuse der KompaX-Baureihe, welche es in drei verschiedenen Ausführungen gibt. Je nach Bedarf sind zusätzliche Frontteile (Frontringe, Mineralfaserplatten etc.) notwendig. Genauere Informationen entnehmen Sie bitte der Homepage von KAISER (Einbaugesäuse für Leuchten und Lautsprecher). Durch Anklicken der "Technischen Informationen" des jeweiligen Produktes erhalten Sie weitere Details zum Einbau. Brandschutztöpfe (F30) sind unter dem Namen FlamoX erhältlich.

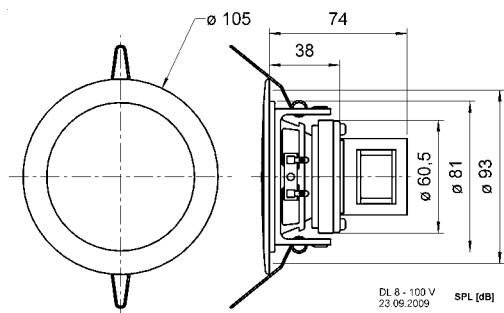
8 cm (3,3") ceiling-mounted speaker with white metal cover (RAL 9010). Suitable for use in all types of hollow ceilings. Easy fitting in round cut-out using spring arms, electrical connection by spring-loaded terminal clips. A compact solution for home and professional use with good sound qualities.

DL 8/100 V: Smaller voice coil enlarges the sound pressure level.

Can be supplied painted in other RAL colours on request.

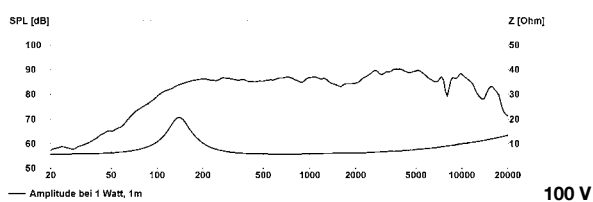
- functionally at low temperature according to EN 60068-2-1 (-40 °C; 96 h)
- up to the standards of the Germanischer Lloyd (requirements for electrical equipment / low temperature)
- Ball-resistant

Speaker cabinet systems for concrete ceilings are available from KAISER, 58579 Schalksmühle, Germany. The KompaX cabinet series is suitable for our ceiling speakers. Some additional front parts maybe necessary (front rings, mineral fibreboard etc.). More details are available on the Homepage of KAISER (Housing for lamps and loudspeakers). In order to get more detailed information, press the "Technical information" button of the particular product. Fire protection housing systems (F30) are also available (FlamoX).

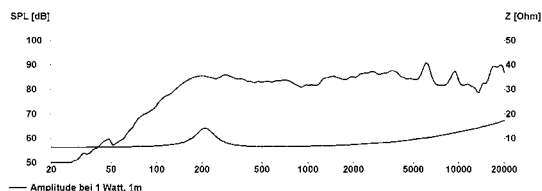
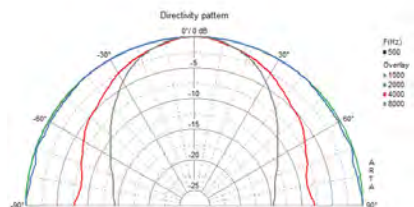


Schutzart / Protective system (IP) **IP 54** *)

DL 8 - 100 V
23.06.2009



100 V



8 Ω

		DL 8 (8 Ω)	DL 8 (100 V)
Nenn-/Musikbelastbarkeit	Rated/maximum power	10 W / 30 W	- / -
Trafoanpassung / Impedanz	Transformer matching / Impedance	8 Ω	3; 1,5; 0,75 W
Schalldruckpegel	Sound pressure level	90 dB (1 W/1 m) @ 6100 Hz	90 dB (1 W/1 m) @ 3600 Hz
Abstrahlwinkel (-6 dB)	Opening angle (-6 dB)	112° / 4000 Hz	112° / 4000 Hz
Übertragungsbereich (-10 dB)	Frequency response (-10 dB)	90-20000 Hz	90-18000 Hz
Mittlerer Schalldruckpegel	Mean sound pressure level	84 dB (1 W/1 m)	87 dB (1 W/1 m)
Max. Schalldruckpegel	Max. sound pressure level	-	91 dB (3 W/1 m)
Resonanzfrequenz	Resonance frequency	190 Hz	-
Schwingspulendurchmesser	Voice coil diameter	20 mm Ø	14 mm Ø
Schallwandöffnung	Cutout diameter	93 mm Ø	93 mm Ø
Kabellänge	Length of cable	0,1 m	0,15 m
Gewicht netto	Net weight	0,33 kg	0,515 kg

*) Für Frontseite bei Einbau in ein abgedichtetes Gehäuse
For front side when built into a sealed enclosure

Deckenlautsprecher / Ceiling Speakers

DL 5 Art. No. 50097 – 8 Ω

5 cm (2") Deckenlautsprecher mit weißem Einbaurahmen (RAL 9010). Rationelle Montage. Ideale Kombinationsmöglichkeiten mit Halogenlichttechnik durch die spezielle Bauform. Überall dort einsetzbar, wo im professionellen – wie auch im Heimbereich – gut klingende und platz sparende Einbaulautsprecher gefordert sind. Mit zusätzlichem Übertrager auch für 100-V-Netze geeignet.

Auf Anfrage auch in anderen RAL-Farben lackiert erhältlich.

- funktionstüchtig bei tiefen Temperaturen gemäß EN 60068-2-1 (-40 °C; 96 h)
- erfüllt die Anforderungen des Germanischen Lloyd (Anforderungen für elektrische Betriebsmittel / Kälte)
- Ballwurfsicher

Lautsprecher-Gehäusesysteme für Betondecken zu diesem Lautsprecher liefert die Firma KAISER, 58579 Schalksmühle. Für unsere Deckenlautsprecher empfehlen wir die Gehäuse der KompaX-Baureihe, welche es in drei verschiedenen Ausführungen gibt. Je nach Bedarf sind zusätzliche Frontteile (Frontringe, Mineralfaserplatten etc.) notwendig. Genauere Informationen entnehmen Sie bitte der Homepage von KAISER (Einbaugehäuse für Leuchten und Lautsprecher). Durch Anklicken der "Technischen Informationen" des jeweiligen Produktes erhalten Sie weitere Details zum Einbau. Brandschutzstöpsel (F30) sind unter dem Namen FlamoX erhältlich.

5 cm (2") ceiling speaker with white mounting frame (RAL 9010). Easy installation. Due to the special mounting frame combinable with halogen light systems. Applicable for any non-spacious domestic and professional sound systems. With additional transformer also suitable for 100 V-networks.

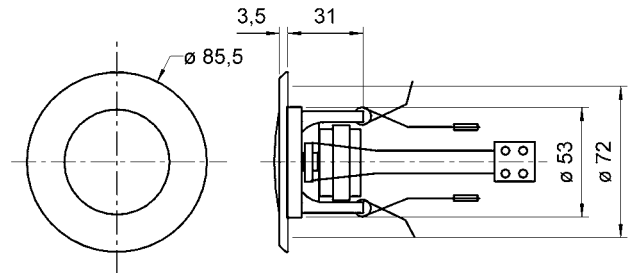
Can be supplied painted in other RAL colours on request.

- functionally at low temperature according to EN 60068-2-1 (-40 °C; 96 h)
- up to the standards of the Germanischer Lloyd (requirements for electrical equipment / low temperature)
- Ball-resistant

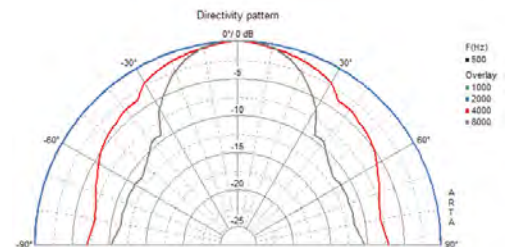
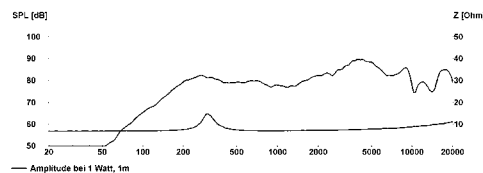
Speaker cabinet systems for concrete ceilings are available from KAISER, 58579 Schalksmühle, Germany. The KompaX cabinet series is suitable for our ceiling speakers. Some additional front parts maybe necessary (front rings, mineral fibreboard etc.). More details are available on the Homepage of KAISER (Housing for lamps and loudspeakers). In order to get more detailed information, press the "Technical information" button of the particular product. Fire protection housing systems (F30) are also available (FlamoX).



Schutzart / Protective system (IP) **IP54** *)



DL 5
31.05.02



DL 5		
Nenn-/Musikbelastbarkeit	Rated/maximum power	4 W / 10 W
Trafoanpassung / Impedanz	Transformer matching / Impedance	8 Ω
Schalldruckpegel	Sound pressure level	89 dB (1 W/1 m) @ 4018 Hz
Abstrahlwinkel (-6 dB)	Opening angle (-6 dB)	123° / 4000 Hz
Übertragungsbereich (-10 dB)	Frequency response (-10 dB)	150-20000 Hz
Mittlerer Schalldruckpegel	Mean sound pressure level	84 dB (1 W/1 m)
Max. Schalldruckpegel	Max. sound pressure level	-
Resonanzfrequenz	Resonance frequency	280 Hz
Schwingenspulendurchmesser	Voice coil diameter	14 mm Ø
Schallwandöffnung	Cutout diameter	72 mm Ø
Kabellänge	Length of cable	0,14 m
Gewicht netto	Net weight	0,16 kg

*) Für Frontseite bei Einbau in ein abgedichtetes Gehäuse
For front side when built into a sealed enclosure

Gehäuselautsprecher / Cabinet-Housed Speakers

Art. No. 50318 – schwarz/black

Art. No. 50316 – weiß/white

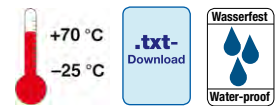
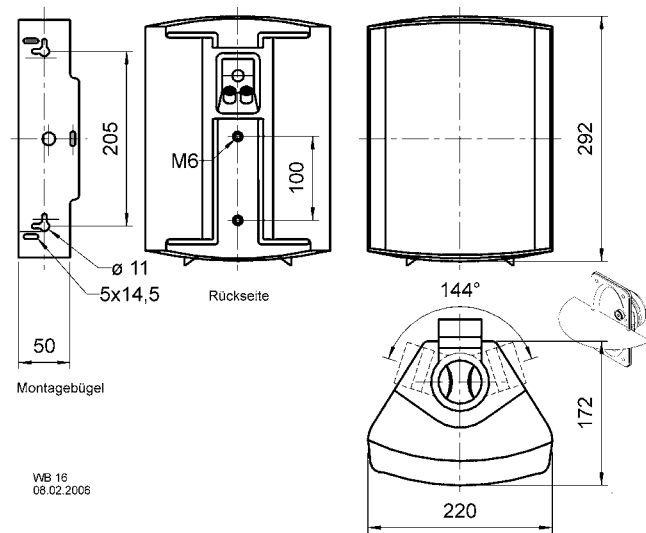
WB 16

2-Wege-Kompaktbox mit stabilem Kunststoffgehäuse (weiß/schwarz), bestückt mit einem 16-cm-Tieftöner und einem Hochtöner für einen breiten Übertragungsbereich. Gut geeignet für Musik- und Sprachwiedergabe. Universell einsetzbar für professionelle Beschallungen oder im Heimbereich. Sowohl 100-V-Betrieb durch integrierten Übertrager als auch 8-Ohm-Betrieb möglich. Auswahl der Leistungsanpassungen des 100-V-Übertragers sowie der Betriebsart 8 Ohm mittels Drehschalter. Drehbarer Montagebügel zur flexiblen Montage (waagrecht oder senkrecht), zusätzlich ins Gehäuse eingelassene Gewinde zur Montage einer Halterung (z.B. Gelenk).

Kunststoff: ABS (UL 94:HB)

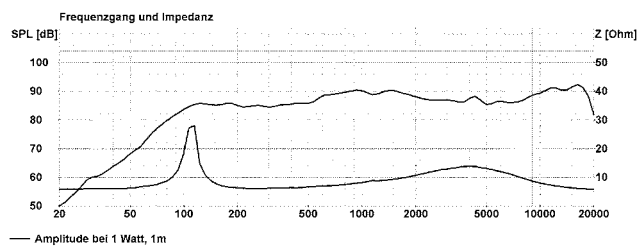
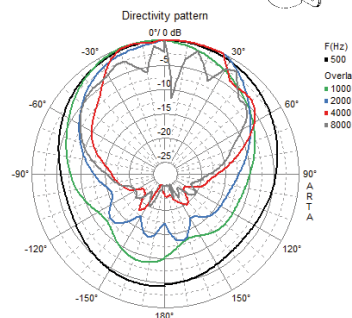
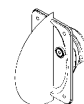
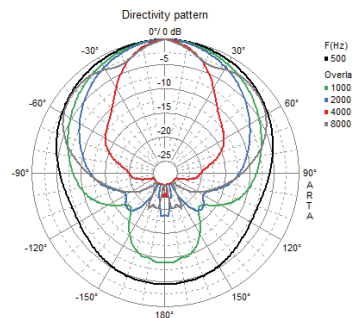
2-way compact speakers in a sturdy plastic housing (white), fitted with one 16 cm woofer and one tweeter providing broad frequency response. Well suited for music and voices. Universally applicable to professional PA or in the home. Can be run as a 100 V system or as 8 ohm units due to an integrated transformer. 100 V transformer and 8 ohm mode are selected using a knob. Swivelling fixing bracket allows the speakers to be mounted horizontally or vertically, as required, and the housing is equipped with a threaded hole for attaching to a bracket or swivelling arm.

Plastic: ABS (UL 94:HB)



Schutzart / Protective system (IP)

IP54



— Amplitude bei 1 Watt, 1m

WB 16

Nenn- / Musikbelastbarkeit	Rated / Maximum Power	60 W / 90 W
Trafoanpassung / Impedanz	Transformer matching / Impedance	25; 15; 7,5; 4; 2 W / 8 Ω
Schalldruckpegel	Sound pressure level	92 dB (1 W/1 m) @ 16223 Hz
Abstrahlwinkel (-6 dB)	Opening angle (-6 dB)	52° / 4000 Hz hor.; 97° / 4000 Hz vert.
Übertragungsbereich (-10 dB)	Frequency response (-10 dB)	80-20000Hz
Mittlerer Schalldruckpegel	Mean sound pressure level	89 dB (1 W/1 m)
Max. Schalldruckpegel	Max. sound pressure level	103 dB (25 W/1 m)
Resonanzfrequenz	Resonance frequency	-
Schwingspulendurchmesser	Voice coil diameter	-
Schallwandöffnung	Cutout diameter	-
Gewicht netto	Net weight	2,8 kg

Gehäuselautsprecher / Cabinet-Housed Speakers

WB 13 Art. No. 50311 – weiß/white Art. No. 50313 – schwarz/black



2-Wege-Kompaktbox mit stabilem Kunststoffgehäuse (weiß oder schwarz), bestückt mit einem 13-cm-Tieftöner und einem Hochtoner für einen breiten Übertragungsbereich. Gut geeignet für Musik- und Sprachwiedergabe. Universell einsetzbar für professionelle Beschallungen oder im Heimbereich. Sowohl 100-V-Betrieb durch integrierten Übertrager als auch 8-Ω-Betrieb möglich. Auswahl der Leistungsanpassungen des 100-V-Übertragers sowie der Betriebsart 8 Ω mittels Drehschalter. Drehbarer Montagebügel zur flexiblen Montage (waagrecht oder senkrecht), zusätzlich ins Gehäuse eingelassene Gewinde zur Montage einer Halterung (z.B. Gelenk).

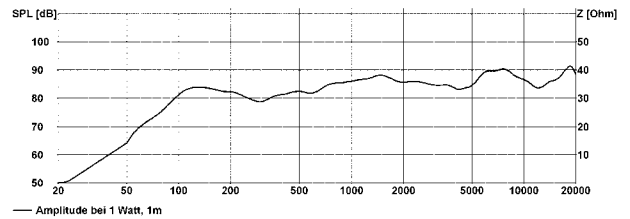
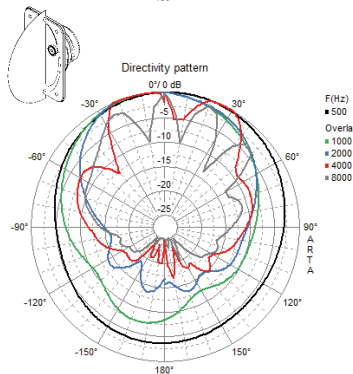
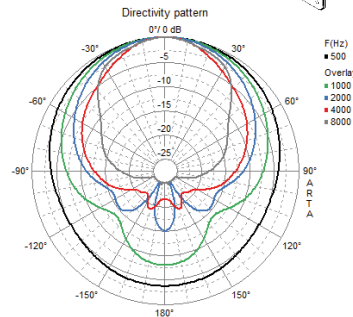
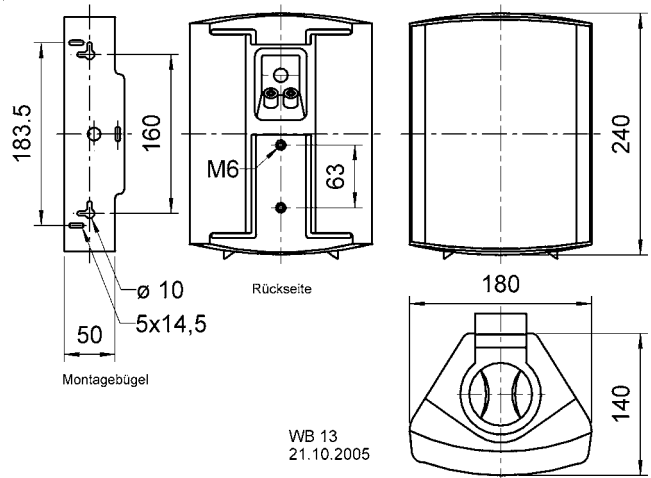
- Kunststoff: ABS (UL 94: HB)

2-way compact speakers in a sturdy plastic housing (white or black), fitted with one 13 cm woofer and one tweeter providing broad frequency response. Well suited for music and voices. Universally applicable to professional PA or in the home. Can be run as a 100 V system or as 8 Ω units due to an integrated transformer. 100 V transformer and 8 Ω mode are selected using a knob. Swivelling fixing bracket allows the speakers to be mounted horizontally or vertically, as required, and the housing is equipped with a threaded hole for attaching to a bracket or swivelling arm.

- Plastic: ABS (UL 94: HB)



Schutzart / Protective system (IP) **IP 54**



WB 13		
Nenn- / Musikbelastbarkeit	Rated / Maximum Power	50 W / 80 W
Trafoanpassung / Impedanz	Transformer matching / Impedance	25; 15; 7,5; 4; 2 W / 8 Ω
Schalldruckpegel	Sound pressure level	91 dB (1 W/1 m) @ 6108 Hz
Abstrahlwinkel (-6 dB)	Opening angle (-6 dB)	89° / 4000 Hz hor.; 77° / 4000 Hz vert.
Übertragungsbereich (-10 dB)	Frequency response (-10 dB)	95-20000 Hz
Mittlerer Schalldruckpegel	Mean sound pressure level	88 dB (1 W/1 m)
Max. Schalldruckpegel	Max. sound pressure level	102 dB (25 W/1 m)
Resonanzfrequenz	Resonance frequency	-
Schwingungspulendurchmesser	Voice coil diameter	-
Schallwandöffnung	Cutout diameter	-
Gewicht netto	Net weight	2,4 kg

Gehäuselautsprecher / Cabinet-Housed Speakers

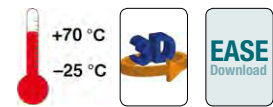
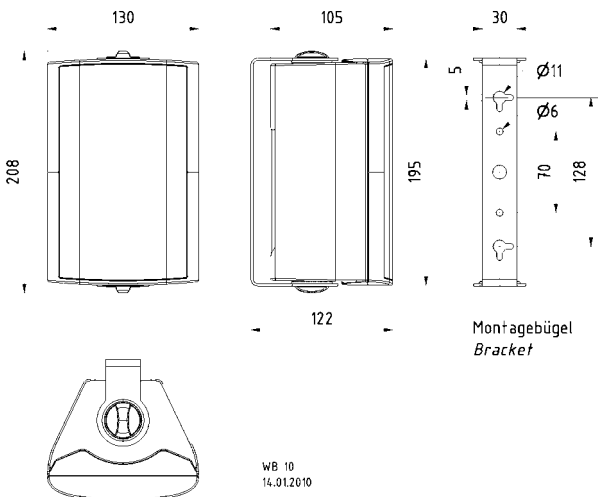
Art. No. 50312 – 100 V/8 Ω schwarz/black

Art. No. 50310 – 100 V/8 Ω weiß/white

WB 10

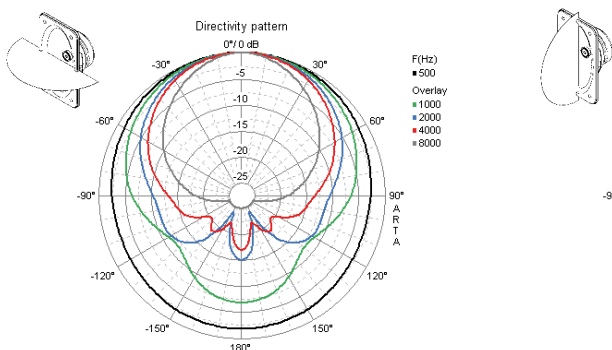
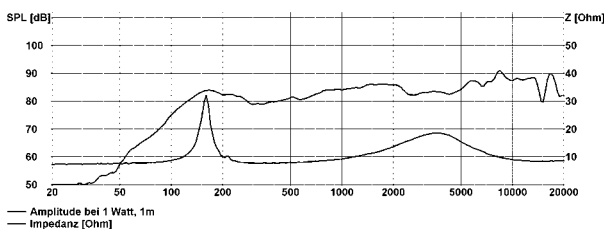
2-Wege Kompaktbox mit stabilem Kunststoffgehäuse, bestückt mit einem 10-cm-Tieftöner und einem Hochtöner für einen breiten Übertragungsbereich. Gut geeignet für Musik- und Sprachwiedergabe. Universell einsetzbar für professionelle Beschallungen oder im Heimbereich. Sowohl 100-V-Betrieb durch integrierten Übertrager als auch 8-Ohm-Betrieb möglich. Auswahl der Leistungsanpassungen des 100-V-Übertragers sowie der Betriebsart 8 Ohm mittels Drehschalter. Drehbarer Montagebügel zur flexiblen Montage (waagrecht oder senkrecht).

2-way compact speakers in a sturdy plastic housing, fitted with one 10 cm woofer and one tweeter providing broad frequency response. Well suited for music and voices. Universally applicable to professional PA or in the home. Can be run as a 100 V system or as 8 ohm units due to an integrated transformer. 100 V transformer and 8 ohm mode are selected using a knob. Swivelling fixing bracket allows the speakers to be mounted horizontally or vertically, as required.



Schutzart / Protective system (IP)

IP54

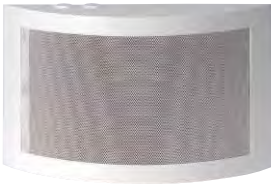


WB 10

Nenn-/Musikbelastbarkeit	Rated/Maximum Power	40 W/60 W
Trafaanpassung/Impedanz	Transformer matching/Impedance	15; 7,5; 4; 2 W/8 Ohm
Schalldruckpegel	Sound pressure level	91 dB (1 W/1 m) @ 8200 Hz
Abstrahlwinkel (-6 dB)	Opening angle (-6 dB)	111°/4000 Hz hor. / 44°/4000 Hz vert.
Übertragungsbereich (-10 dB)	Frequency response (-10 dB)	100-20000 Hz
Mittlerer Schalldruckpegel	Mean sound pressure level	85 dB (1 W/1 m)
Max. Schalldruckpegel	Max. sound pressure level	96 dB (15 W/1 m)
Gewicht netto	Net weight	1,325 kg

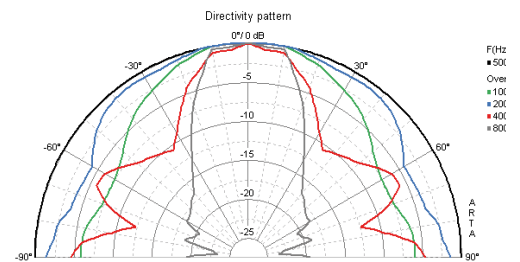
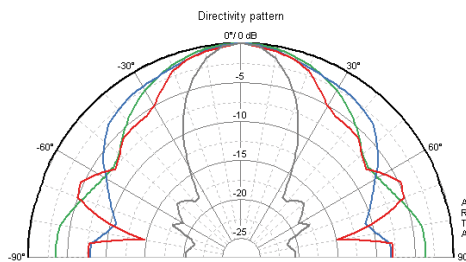
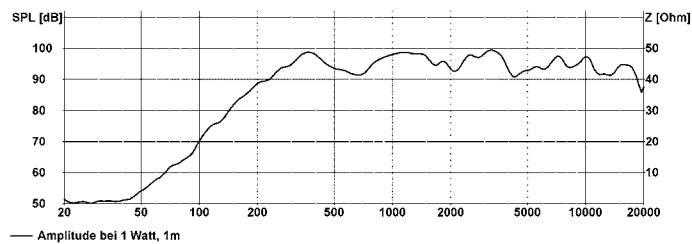
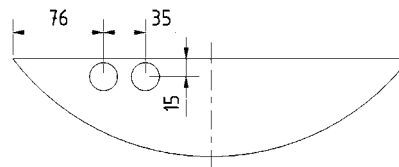
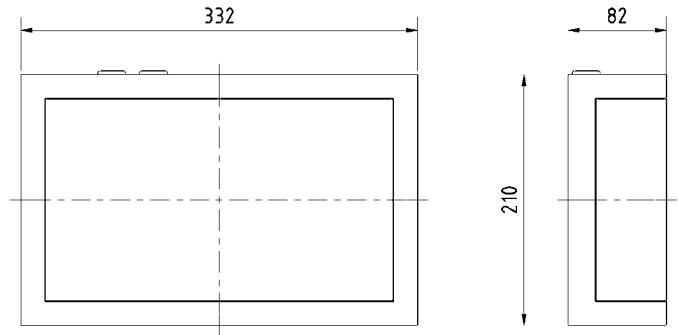
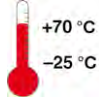
Wandlautsprecher / Wall-Mounted Speakers

WL 21.33 Art. No. 50371 – 100 V



Wandlautsprecher mit weißem Kunststoffgehäuse und Metallgitter. Bestückt mit einem Breitbandlautsprecher, 100-V-Übertrager und feuerfester Keramikklammer mit Thermosicherung (Funktionserhalt der Alarmierungsanlage auch bei Brandschaden am Lautsprecher). Sehr hoher Wirkungsgrad, klare Sprachverständlichkeit.

Wall-mounted speaker with a white plastic cabinet and metal grille. Fitted with a full range driver, a 100 V transformer and a fire-proof ceramic terminal with thermal fuse (fire damage at the speaker does not affect the function of the entire system). Very high efficiency, clear speech reproduction properties.



WL 21.33

Trafoanpassung	Transformer matching	6; 3; 1,5 W
Schalldruckpegel	Sound pressure level	98 dB (1 W/1 m) @ 1200 Hz
Abstrahlwinkel (-6 dB)	Opening angle (-6 dB)	89° / 4000 Hz hor.; 47° / 4000 Hz vert.
Übertragungsbereich (-10 dB)	Frequency response (-10 dB)	160–20000 Hz
Mittlerer Schalldruckpegel	Mean sound pressure level	95 dB (1 W/1 m)
Max. Schalldruckpegel	Max. sound pressure level	102 dB (6 W/1 m)
Gewicht netto	Net weight	1,47 kg

WL 13 N / WL 13 NR / WL 13 NR P

WL 13 N – Art. No. 50302 ohne Lautstärkeregler / without volume control

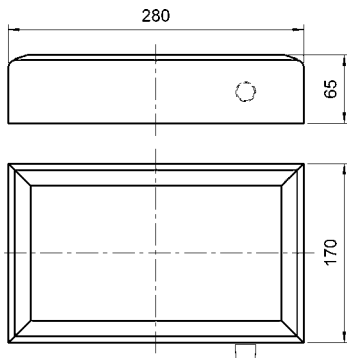
WL 13 NR – Art. No. 50303 mit Lautstärkeregler / with volume control

WL 13 NR P – Art. No. 50304 mit Lautstärkeregler und Pflichtrufrelais / with volume control and priority relay

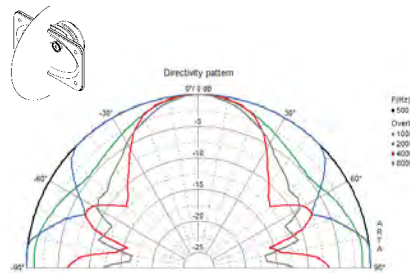
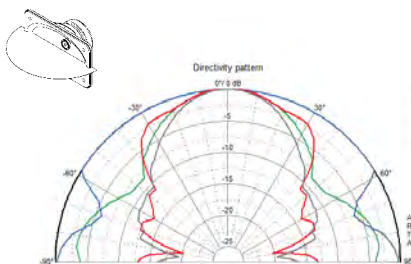
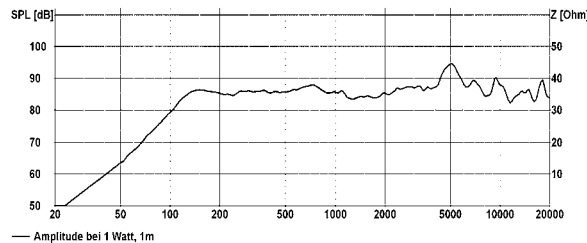
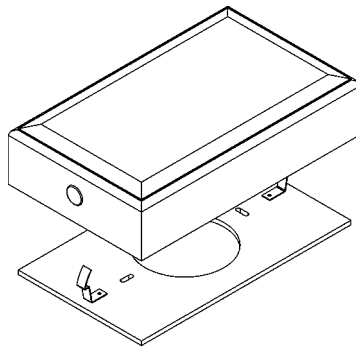
Wandlautsprecher mit weißem Holzgehäuse (RAL 9010) und Lochblech-Abdeckung. Bestückt mit einem hochwertigen Breitbandlautsprecher. Gute Musikwiedergabe und klare Sprachverständlichkeit. Zur Montage wird die Rückwand des Lautsprechers mit zwei Schrauben befestigt, anschließend das Gehäuse aufgesteckt und mit Hilfe von zwei stabilen Federn gehalten. Anschluss an das 100-V-Netz und Pegelanpassung durch Druckfederklemme. Wahlweise mit Lautstärkeregler und 24-V-Pflichtrufrelais.



Wall-mounted speaker with a white wooden cabinet (RAL 9010) and metal grille. Fitted with a high-quality full range driver. Removable rear panel for easy fitting to the wall using two screws. Good music reproduction and clear speech reproduction properties. Connection to 100 volt network and level trimming by means of spring terminal. Volume control and 24 V priority relays optional.



WL 13 N/NR/NRP
20.03.2006



WL 13 N/WL 13 NR/WL 13 NR P

Trafoanpassung	Transformer matching	6; 3; 1,5 W
Schalldruckpegel	Sound pressure level	96 dB (1 W/1 m) @ 4954 Hz
Abstrahlwinkel (-6 dB)	Opening angle (-6 dB)	79° / 4000 Hz hor.; 61° / 4000 Hz vert.
Übertragungsbereich (-10 dB)	Frequency response (-10 dB)	90-20000 Hz
Mittlerer Schalldruckpegel	Mean sound pressure level	88 dB (1 W/1 m)
Max. Schalldruckpegel	Max. sound pressure level	96 dB (6 W/1 m)
Gewicht netto	Net weight	1,4 kg

Wandlautsprecher / Wall-Mounted Speakers

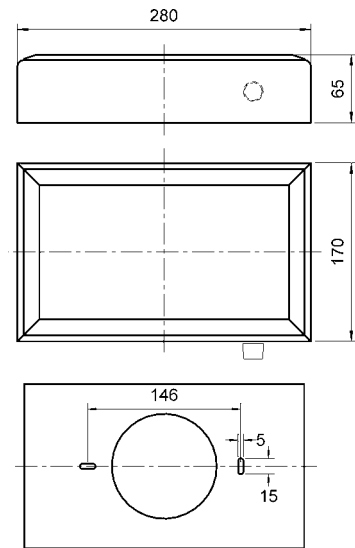
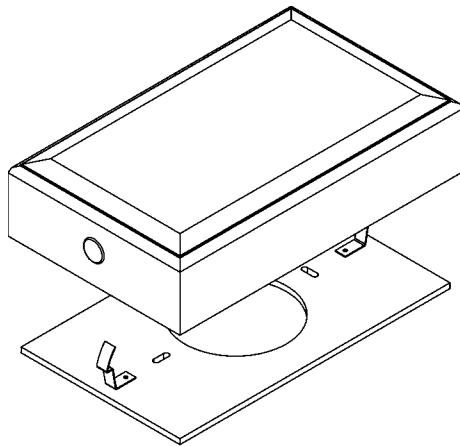
WL 13 N AB Art. No. 50306 – 100 V



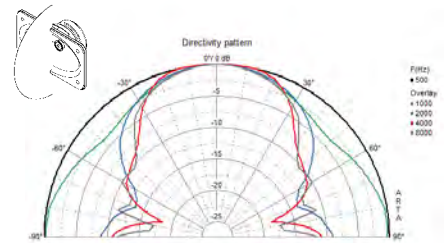
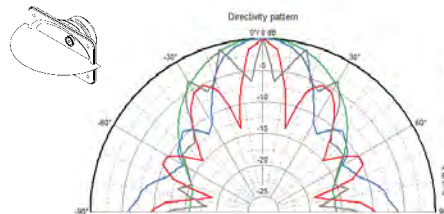
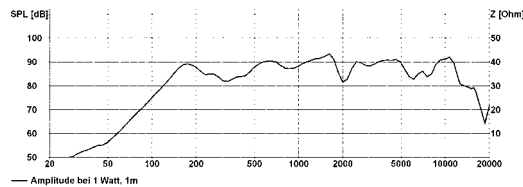
Doppel-Wandlautsprecher für ELA-Anlagen mit A/B-Verkabelung nach EN 60849. Weißes Holzgehäuse (RAL 9010) mit Lochblechabdeckung. Bestückt mit zwei hochwertigen 10-cm-Breitbandlautsprechern, zwei 100-V-Übertragern und zwei feuerfesten Keramikklammern mit Thermosicherung (Funktionserhalt der Alarmierungsanlage auch bei Brandschaden an Lautsprecher). Hoher Wirkungsgrad, klare Sprachverständlichkeit und gute Musikwiedergabe. Zur Montage wird die Rückwand des Lautsprechers mit zwei Schrauben befestigt, anschließend das Gehäuse aufgesteckt und mit Hilfe von zwei stabilen Federn gehalten. Anschluss an das 100-V-Netz und Pegelanpassung durch Keramikklammern.



Double wall speaker for ELA installations with A/B wiring according to EN 60849. White wooden cabinet (RAL 9010) and metal grille. Fitted with two high quality full range speakers, two 100 V transformers and two fire-proof ceramic terminals with thermal fuse (fire damage at the speaker does not affect the function of the entire system). High efficiency, clear speech reproduction properties and good music reproduction. Removable rear panel for easy fitting to the wall using two screws. Connection to 100 V network and level trimming by means of ceramic terminals.



WL 13 AB
06.11.08



WL 13 N AB		
Irtoanpassung / Impedanz	Transformer matching / Impedance	2 x 0,75; 2 x 1,5; 2 x 3 W
Schalldruckpegel	Sound pressure level	94 dB (1 W/1 m) @ 1600 Hz
Abstrahlwinkel (-6 dB)	Opening angle (-6 dB)	18° / 4000 Hz hor.; 70° / 4000 Hz vert.
Übertragungsbereich (-10 dB)	Frequency response (-10 dB)	120–16000 Hz
Mittlerer Schalldruckpegel	Mean sound pressure level	88 dB (1 W/1 m)
Max. Schalldruckpegel	Max. sound pressure level	96 dB (6 W/1 m)
Gewicht netto	Net weight	1,68 kg

WL 13 P / WL 13 PR / WL 13 PR P

WL 13 P – Art. No. 50321 ohne Lautstärkeregler / without volume control

WL 13 PR – Art. No. 50323 mit Lautstärkeregler / with volume control

WL 13 PR P – Art. No. 50324 mit Lautstärkeregler und Pflichtrufrelais / with volume control and priority relay

Wandlautsprecher mit weißem Kunststoffgehäuse und Aluminium-Lochblech-Abdeckung. Bestückt mit einem hochwertigen Breitbandlautsprecher. Gute Musikwiedergabe und klare Sprachverständlichkeit. Anschluss an das 100-V-Netz und Pegelanpassung durch Druckfederklemme. Wahlweise mit Lautstärkeregler und 24-V-Pflichtrufrelais.

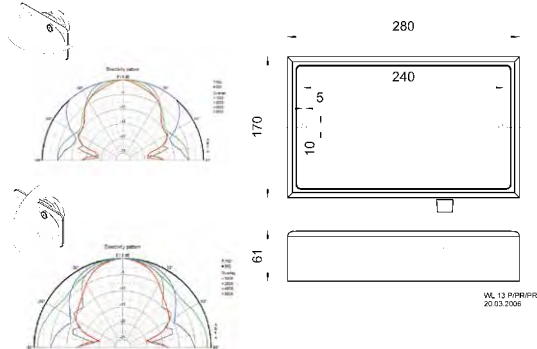
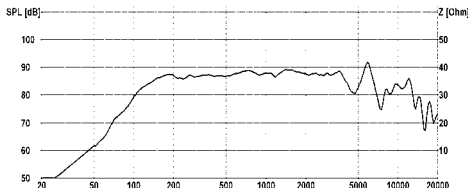
- Kunststoff: ABS V0 (UL 94: V-0)

Zubehör: Rückwand WL 13 P (Art. No. 50322)

Wall-mounted speaker with a white plastic cabinet and metal grille. Fitted with a high-quality full range driver. Removable rear panel for easy fitting to the wall using two screws. Good music reproduction and clear speech reproduction properties. Connection to 100 volt network and level trimming by means of spring terminal. Volume control and 24 V priority relays optional.

- Plastic: ABS V0 (UL 94: V-0)

Accessories: Rear panel WL 13 P (Art. No. 50322)



Art. No. 50322

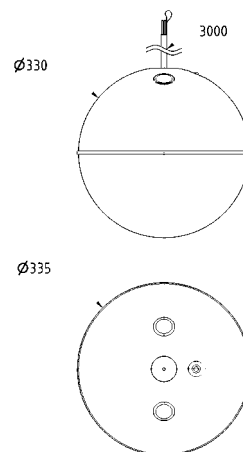
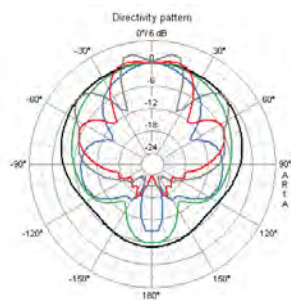
KL 33 Art. No. 50342

33 cm Kugellautsprecher als Bassreflexsystem. Ausgestattet mit einem 17-cm-Tiefmitteltöner und vier Mittelhochtönern, welche eine gute Abstrahlcharakteristik auch außerhalb der Achse aufweisen und somit ein gleichmäßiges angenehmes Klangbild ergeben. Der Anschluss ist an 100-V-Netze sowie an Verstärker mit 4-Ohm-Ausgang möglich.

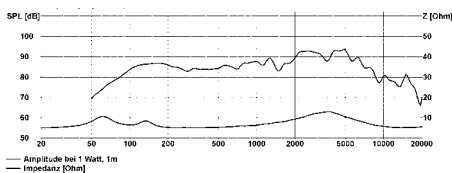
Anwendungsmöglichkeiten: Beschallung von Räumen mit großer Deckenhöhe wie Verkaufsräumen, Supermärkten und Hallen

33 cm spherical loudspeaker as bass reflex system. Equipped with one 17 cm bass/midrange and four midrange/highrange drivers which have a good directivity pattern at off-axis angles and therefore provide a uniform and pleasant sound quality. The KL 33 can be connected to a 100 V network or a normal amplifier (4 ohm).

Typical applications: Public address systems in rooms with high ceilings, such as shops, showrooms, supermarkets and exhibition or production halls.



KL 33
14.05.2010



	WL 13 P/PR/PRP	KL 33
Nenn- / Musikbelastbarkeit	Rated / Maximum Power	–
Trafoanpassung / Impedanz	Transformer matching / Impedance	6; 3; 1,5 W
Schalldruckpegel	Sound pressure level	94 dB (1 W/1 m) @ 5312 Hz
Abstrahlwinkel (-6 dB)	Opening angle (-6 dB)	74°/4000 Hz hor.; 67°/4000 Hz vert.
Übertragungsbereich (-10 dB)	Frequency response (-10 dB)	90-16000 Hz
Mittlerer Schalldruckpegel	Mean sound pressure level	88 dB (1 W/1 m)
Max. Schalldruckpegel	Max. sound pressure level	97 dB (12 W/1 m)
Kabellänge	Length of cable	–
Gewicht netto	Net weight	1,15 kg

Kugellautsprecher / Spherical Speakers

KL 13 Art. No. 50331



Formschöner Kugellautsprecher mit 13-cm-Breitbandsystem. Guter Wirkungsgrad, gute Sprachverständlichkeit und angenehmes Klangbild. Anschluss an 100-V- und 70-V-Netze sowie an Verstärker mit 4-Ohm- oder 8-Ohm-Ausgang möglich. Die Aufhängung erfolgt durch eine übliche Zugentlastung.

Anwendungsmöglichkeiten:

- Beschallung von Räumen mit großer Deckenhöhe wie Verkaufsräumen, Supermärkten und Hallen

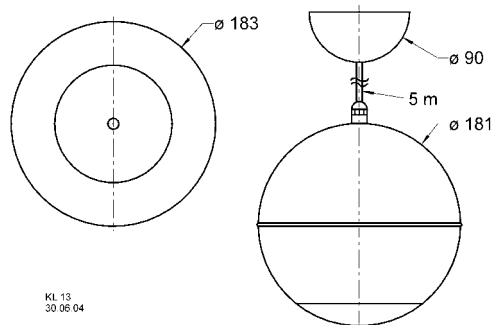
Aesthetically appealing spherical loudspeaker with a 13 cm full-range speaker system. Very efficient system, good voice reproduction and a pleasing overall sound quality. Connection to 100 V and 70 V supplies and amplifier with 4 or 8 ohm outputs possible.

Typical applications:

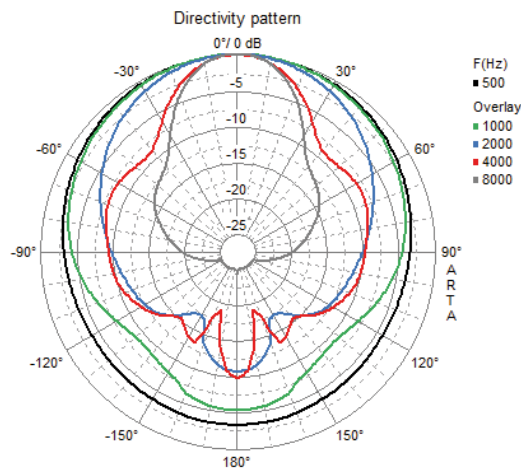
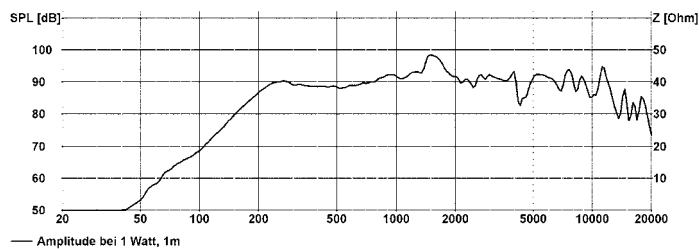
- Public address systems in rooms with high ceilings, such as shops, showrooms, supermarkets and exhibition or production halls.



Schutzart / Protective system (IP) **IP 44**



KL 13
30.06.04



		KL 13
Nenn- / Musikbelastbarkeit	Rated / Maximum Power	25 W / 40 W
Trafoanpassung / Impedanz	Transformer matching / Impedance	25; 12,5; 6,25 W / 8 Ω
Schalldruckpegel	Sound pressure level	97 dB (1 W/1 m) @ 1513 Hz
Abstrahlwinkel (-6 dB)	Opening angle (-6 dB)	57° / 4000 Hz
Übertragungsbereich (-10 dB)	Frequency response (-10 dB)	150-18000 Hz
Mittlerer Schalldruckpegel	Mean sound pressure level	91 dB (1 W/1 m)
Max. Schalldruckpegel	Max. sound pressure level	105 dB (25 W/1 m)
Kabellänge	Length of cable	5 m
Gewicht netto	Net weight	1,65 kg

Projektionslautsprecher / Projection Speakers

Art. No. 50351 – 100 V **PL 13**
 Art. No. 50359 – 100 V **PL 13 BS**

Projektionslautsprecher mit zylindrischem Kunststoffgehäuse (ABS) und beweglichem Montagebügel. Wand- und Deckenmontage möglich. Bestückt mit einem Breitbandlautsprecher und 100-V-Übertrager. Hohe Sprachverständlichkeit.

- Kunststoff: ABS (UL 94: HB)
- funktionstüchtig bei tiefen Temperaturen gemäß EN 60068-2-1 (-40 °C; 96 h)
- erfüllt die Anforderungen des Germanischer Lloyd (Anforderungen für elektrische Betriebsmittel/Kälte)

PL 13 BS: Bestückt mit Keramikklammer und Thermosicherung. Entspricht den niederländischen (NEN 2575) und britischen (BS 5839) Vorschriften für Alarmsysteme. Ohne Kabel. Vorbereitet zur Einführung von feuerfesten Kabeln.

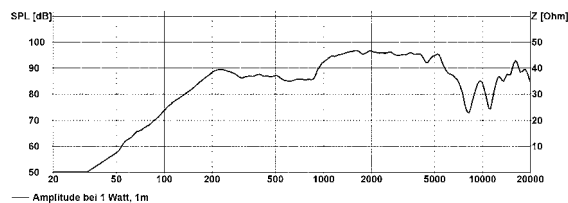
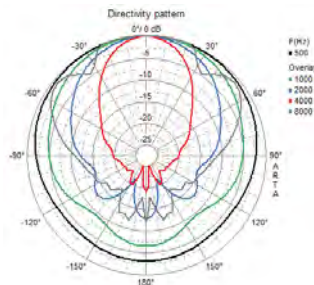
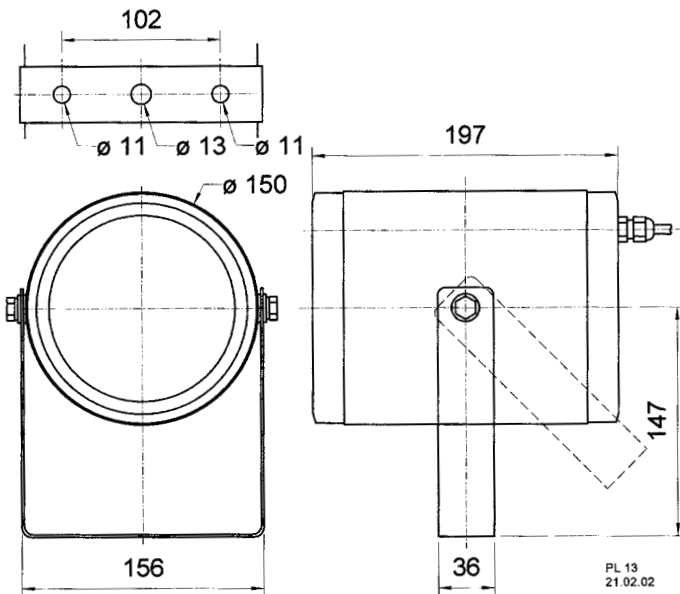
Projection loudspeaker with cylindrical plastic housing (ABS) and adjustable fixing bracket. Suitable for wall or ceiling mounting. Fitted with one full-range loudspeaker and 100 V transformer. High level of voice quality.

- Plastic: ABS (UL 94: HB)
- functionally at low temperature according to EN 60068-2-1 (-40 °C; 96 h)
- up to the standards of the Germanischer Lloyd (requirements for electrical equipment/ low temperature)

PL 13 BS: Fitted with ceramic terminal and thermal fuse. Conforms to both Dutch (NEN 2575) and British (BS 5839) regulations for alarm systems. Without cable. Prepared to insert fire-proof cabling with a cable connexion.



Schutzart / Protective system (IP) **IP65**



PL 13 / PL 13 BS		
Trafoanpassung / Impedanz	Transformer matching / Impedance	15; 7,5; 3,75 W
Schalldruckpegel	Sound pressure level	97 dB (1 W/1 m) @ 3260 Hz
Abstrahlwinkel (-6 dB)	Opening angle (-6 dB)	56° / 4000 Hz
Übertragungsbereich (-10 dB)	Frequency response (-10 dB)	160-15000 Hz
Mittlerer Schalldruckpegel	Mean sound pressure level	93 dB (1 W/1 m)
Max. Schalldruckpegel	Max. sound pressure level	105 dB (15 W/1 m)
Kabellänge	Length of cable	1 m / -
Gewicht netto	Net weight	1,7 kg

Projektionslautsprecher / Projection Speakers

PL 13 D Art. No. 50353 – 100 V

PL 13 DBS Art. No. 50358 – 100 V



Doppelt abstrahlender Gehäuselautsprecher mit zylindrischem Kunststoffgehäuse (ABS) und stabilem Montagefuß (Aluminium). Bestückt mit zwei Breitbandlautsprechern und 100-V-Übertrager. Verdeckte Kabelführung unter dem Fuß möglich. Hohe Sprachverständlichkeit. Besonders geeignet für Korridore und Flure oder andere längliche Räume.

- Kunststoff: ABS (UL 94: HB)
- funktionstüchtig bei tiefen Temperaturen gemäß EN 60068-2-1 (-40 °C; 96 h)
- erfüllt die Anforderungen des Germanischen Lloyd (Anforderungen für elektrische Betriebsmittel/Kälte)

PL 13 DBS: Bestückt mit Keramikklammer und Thermosicherung. Entspricht den niederländischen (NEN 2575) und britischen (BS 5839) Vorschriften für Alarmsysteme. Ohne Kabel. Vorbereitet zur Einführung von feuerfesten Kabeln.

Twin radiating loudspeaker with cylindrical plastic housing (ABS) and sturdy mounting bracket (aluminium). Fitted with two full-range loudspeakers and 100 V transformer. Cables can be concealed in the bracket if required. High level of voice quality. Particularly suitable for corridors and other elongated rooms.

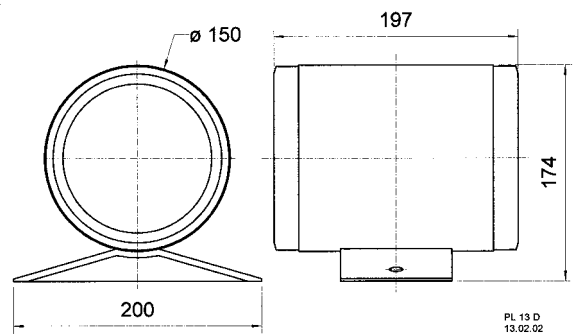
- Plastic: ABS (UL 94: HB)
- functionally at low temperature according to EN 60068-2-1 (-40 °C; 96 h)
- up to the standards of the Germanischer Lloyd (requirements for electrical equipment/ low temperature)

PL 13 DBS: Fitted with ceramic terminal and thermal fuse. Conforms to both Dutch (NEN 2575) and British (BS 5839) regulations for alarm systems. Without cable. Prepared to insert fire-proof cabling with a cable connexion.

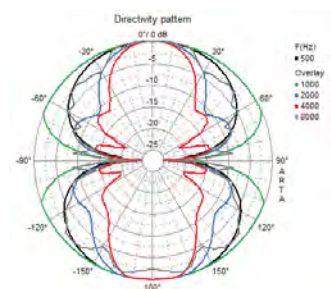
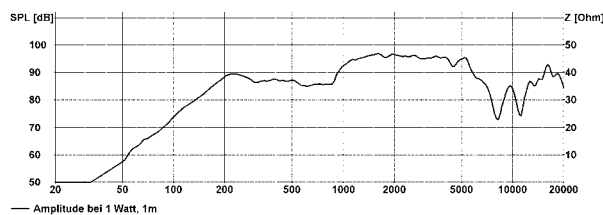


Schutzart / Protective system (IP)

IP65



PL 13 D
13.02.02



PL 13 D / PL 13 DBS		
Trafoanpassung / Impedanz	Transformer matching / Impedance	15; 7,5; 3,75 W
Schalldruckpegel	Sound pressure level	99 dB (1 W/1 m) @ 1739 Hz
Abstrahlwinkel (-6 dB)	Opening angle (-6 dB)	54° / 4000 Hz
Übertragungsbereich (-10 dB)	Frequency response (-10 dB)	150-6000 Hz
Mittlerer Schalldruckpegel	Mean sound pressure level	92 dB (1 W/1 m)
Max. Schalldruckpegel	Max. sound pressure level	103 dB (15 W/1 m)
Kabellänge	Length of cable	1 m / -
Gewicht netto	Net weight	2,3 kg

Gehäuselautsprecher / Cabinet-housed Speaker

Art. No. 50471 – 100 V

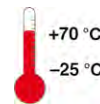
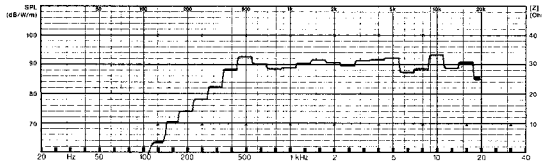
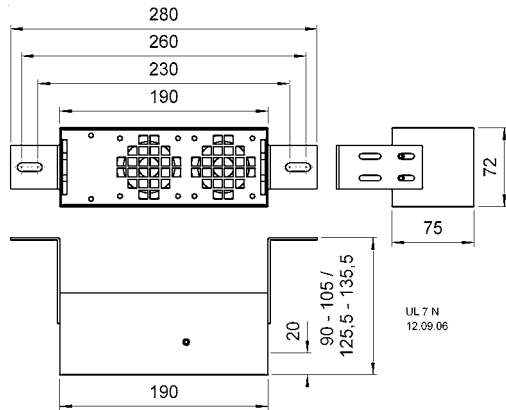
UL 7 N

Gehäuselautsprecher für den Einbau in Lichtbändern. Rostfreies Edelstahl-Gehäuse (V2A). Bestückt mit zwei leistungsstarken 7-cm-Breitbandlautsprechern und einem 100-V-Übertrager.

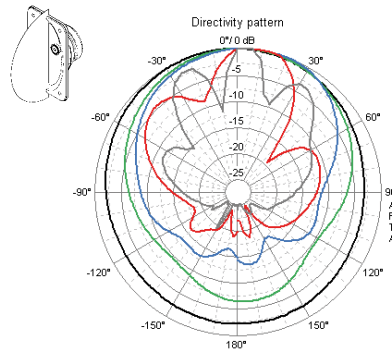
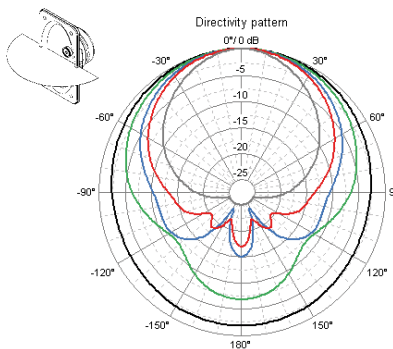
Zubehör: Montagebügel (Art.-No. 50476)

Cabinet-housed speaker for use in lighting systems. Stainless steel cabinet (V2A). Equipped with two 7 cm fullrange speakers and an 100 V transformer.

Accessories: Mounting bracket (Art.-No. 50476)



Schutzart / Protective system (IP)

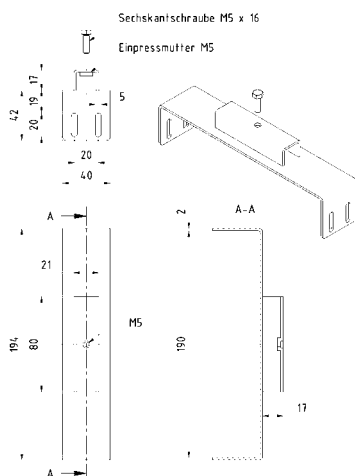


Art. No. 50476

UL 7 N MB

Montagebügel für den Gehäuselautsprecher UL 7 N (Art.-Nr. 50471). Mit diesem Bügel kann der UL 7 N als Ersatz für den Visaton UL 99 oder Isophon DL 94 eingesetzt werden. Material: Edelstahl V2A

Mounting bracket for the UL 7 N 100 V cabinet speaker (Art.-No. 50471). With this bracket, the UL 7 N 100 V can be used as a replacement for Visaton UL 99 or Isophon DL 94. Material: Stainless steel V2A



UL 7 N		UL 7 N MB
Trafoanpassung	Transformer matching	10; 5; 2,5; 1,5; 0,8 W
Impedanz	Impedance	1,0; 2,0; 4,0; 6,6; 12,5 kOhm
Schalldruckpegel	Sound pressure level	93 dB (1 W/1 m) @ 531 Hz
Abstrahlwinkel (-6 dB)	Opening angle (-6 dB)	47°/4000 Hz vert./ 94°/4000 Hz hor
Übertragungsbereich (-10 dB)	Frequency response (-10 dB)	300-20000 Hz
Mittlerer Schalldruckpegel	Mean sound pressure level	90 dB (1 W/1 m)
Max. Schalldruckpegel	Max. sound pressure level	100 dB (10 W/1 m)
Kabellänge	Length of cable	0,4 m
Gewicht netto	Net weight	1,45 kg
		0,214 kg

Druckkammerhörner / Re-Entrant Horn Speaker

DK 8

Art. No. 50203 – 100 V / 20 Ω



Druckkammerhorn-Lautsprecher mit 100-V-Übertrager. Leistungsanpassung des 100-V-Modells in fünf Stufen mittels Drehschalter, zusätzlich 20-Ω-Einstellung möglich. Hoher Schalldruck und breiter Übertragungsbereich, dadurch hervorragende Sprachverständlichkeit. Schwenkbarer Metallbügel zur Befestigung an Decken, Wänden, Säulen usw.

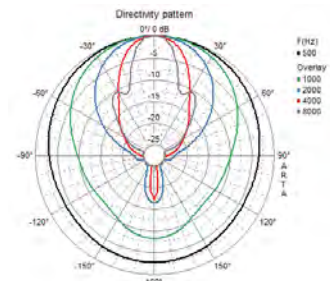
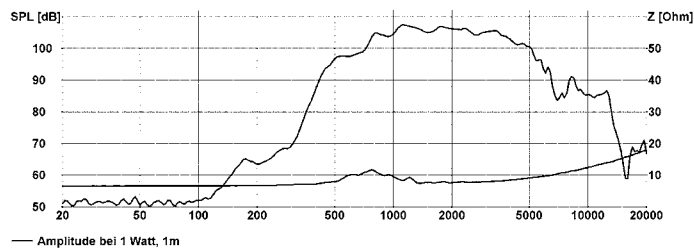
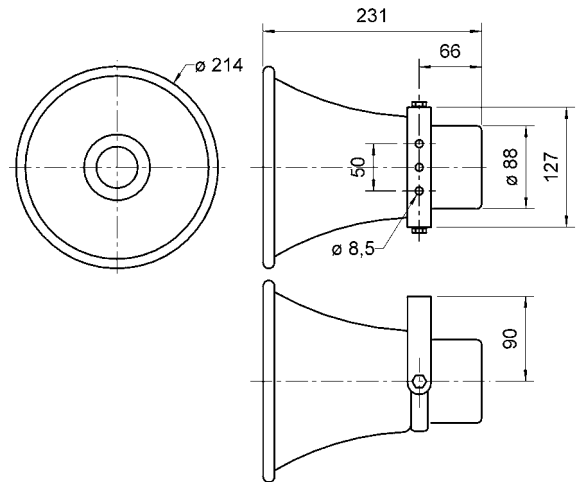
- funktionstüchtig bei tiefen Temperaturen gemäß EN 60068-2-1 (-25 °C; 96 h)
- erfüllt die Anforderungen des Germanischen Lloyd (Anforderungen für elektrische Betriebsmittel / Kälte)
- Farbe: RAL 7012

Re-entrant horn speaker with 100 V transformer. Five-stage level adjustment for the 100 V model via knob, in addition 20 Ω possible. High sound pressure and wide range of frequency response guarantee excellent voice quality. Pivoting metal frame for mounting on walls, ceilings, columns etc.

- functionally at low temperature according to EN 60068-2-1 (-25 °C; 96 h)
- up to the standards of the Germanischer Lloyd (requirements for electrical equipment / low temperature)
- Colour: RAL 7012



Schutzart / Protective system (IP) **IP66**



DK 8		
Trafoanpassung / Impedanz	Transformer matching / Impedance	15; 10; 5; 3; 1 W; 20 Ω
Schalldruckpegel	Sound pressure level	107 dB (1 W/1 m) @ 1144 Hz
Abstrahlwinkel (-6 dB)	Opening angle (-6 dB)	42° / 4000 Hz
Übertragungsbereich (-10 dB)	Frequency response (-10 dB)	400-5000 Hz
Mittlerer Schalldruckpegel	Mean sound pressure level	105 dB (1 W/1 m)
Max. Schalldruckpegel	Max. sound pressure level	117 dB (15 W/1 m)
Kabellänge	Length of cable	0,6 m
Gewicht netto	Net weight	1,4 kg

Druckkammerhörner / Re-Entrant Horn Speaker

Art. No. 50220 – 15 W Art. No. 50221 – 30 W **DK 8 P**

Druckkammerhorn-Lautsprecher mit 100-V-Übertrager. Hellgraues Kunststoffgehäuse. Leistungsanpassung am 100-V-Netz mittels Drehschalter, zusätzlich 20 Ohm (Art. 50220) bzw. 100 Ohm (Art. 50221) Einstellung möglich. Hoher Schalldruck und breiter Übertragungsbereich, dadurch hervorragende Sprachverständlichkeit. Schwenkbarer Metallbügel zur Befestigung an Decken, Wänden, Säulen usw.

- funktionstüchtig bei tiefen Temperaturen gemäß EN 60068-2-1 (-40 °C; 96 h)
- erfüllt die Anforderungen des Germanischen Lloyd (Anforderungen für elektrische Betriebsmittel / Kälte)
- Kunststoff: ABS (UL 94: HB)
- Metallbügel: Edelstahl (1.4301)
- Farbe: hellgrau (ähnlich RAL 7035)

Bestückung: FIESTA 25

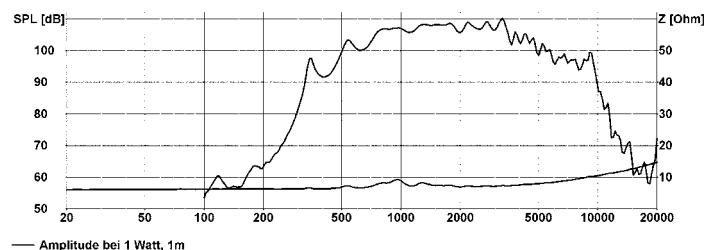
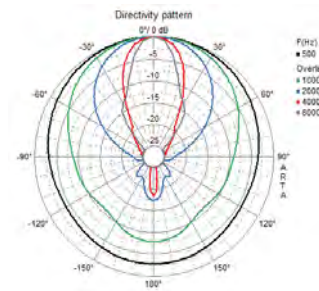
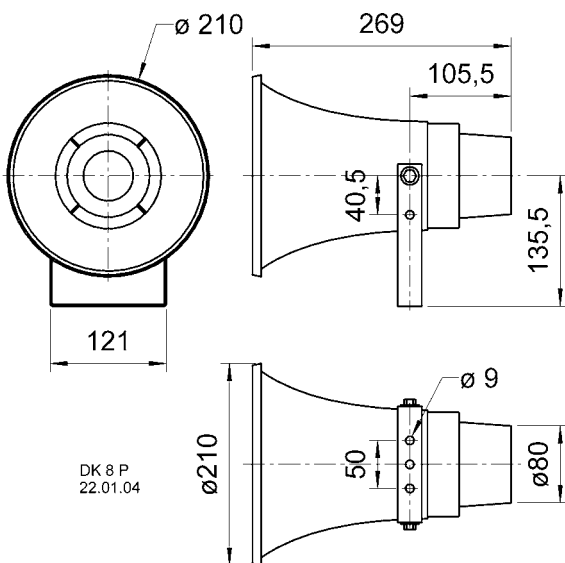
Re-entrant horn speaker with 100 V transformer. Light grey plastic housing. Level adjustment for 100 V model via knob, in addition 20 ohm (art. 50220) or 100 ohm (art. 50221) possible. High sound pressure and wide range of frequency response guarantee excellent voice quality. Pivoting metal frame for mounting walls, ceilings, columns etc.

- functionally at low temperature according to EN 60068-2-1 (-40 °C; 96 h)
- up to the standards of the Germanischer Lloyd (requirements for electrical equipment / low temperature)
- Plastic: ABS (UL 94: HB)
- Metal frame: Stainless steel (1.4301)
- Colour: light grey (similar RAL 7035)

Applied to: FIESTA 25



Schutzart / Protective system (IP) **IP66**



		DK 8 P – 15 W	DK 8 P – 30 W
Trafoanpassung / Impedanz	Transformer matching / Impedance	15; 10; 5; 3; 1 W; 20 Ω	30; 20; 10; 5; 2,5 W; 100 Ω
Schalldruckpegel	Sound pressure level	110 dB (1 W/1 m) @ 2644 Hz	110 dB (1 W/1 m) @ 2644 Hz
Abstrahlwinkel (-6 dB)	Opening angle (-6 dB)	37° / 4000 Hz	37° / 4000 Hz
Übertragungsbereich (-10 dB)	Frequency response (-10 dB)	500-5500 Hz	500-5500 Hz
Mittlerer Schalldruckpegel	Mean sound pressure level	107 dB (1 W/1 m)	107 dB (1 W/1 m)
Max. Schalldruckpegel	Max. sound pressure level	119 dB (15 W/1 m)	122 dB (30 W/1 m)
Kabellänge	Length of cable	0,6 m	0,6 m
Gewicht netto	Net weight	1,8 kg	1,8 kg

Druckkammerhörner / Re-Entrant Horn Speaker

DK 133 Art. No. 50239 – 100 V



Druckkammer Hornlautsprecher in wasserfester Ausführung mit 100-V-Übertrager. Hohe IP-Schutzklasse, hoher Schalldruck, gute Sprachverständlichkeit, kompakte Bauweise.

Version ohne 100-V-Übertrager (Art. No. 50238) siehe Seite 62)

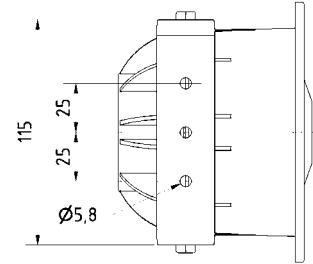
Horn Speaker with waterproofed design, with or without 100 V transformer. High IP protection class, high sound pressure level, good voice reproduction, compact dimensions.

Version without 100 V transformer (Art. No. 50238) see page 62.

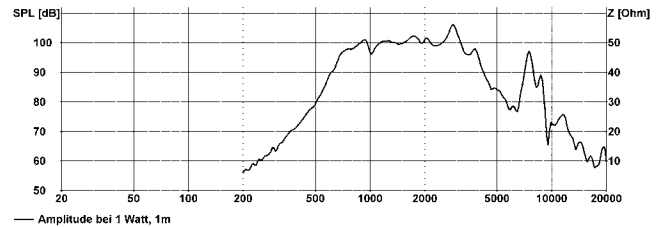
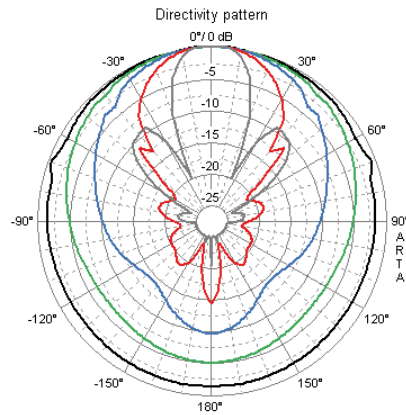
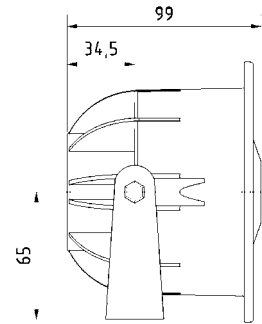
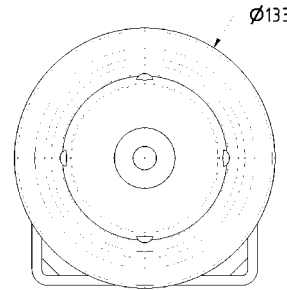


Schutzart / Protective system (IP)

IP67



DK 133
09.03.2010



DK 133

Trafoanpassung/Impedanz	Transformer matching/Impedance	6; 3; 1,5; 1; 0,5; 0,3 W
Schalldruckpegel	Sound pressure level	106 dB (1 W/1 m) @ 2800 Hz
Abstrahlwinkel (-6 dB)	Opening angle (-6 dB)	63°/4000 Hz
Übertragungsbereich (-10 dB)	Frequency response (-10 dB)	570-4400 Hz
Mittlerer Schalldruckpegel	Mean sound pressure level	100 dB (1 W/1 m)
Max. Schalldruckpegel	Max. sound pressure level	107 dB (6 W/1 m)
Schwingspulendurchmesser	Voice coil diameter	38 mm
Kabellänge	Length of cable	0,5 m
Gewicht netto	Net weight	0,83 kg

Druckkammerhörner / Re-Entrant Horn Speaker

Art. No. 50232 – 100 V

DK 121

Einbau-Druckkammerhorn-Lautsprecher mit 100-V-Übertrager. Wasserfeste Ausführung. Gehäuse aus schwarz lackiertem Aluminium, Horneinsätze aus Polypropylen (PP). Hohe IP-Schutzklasse (IP 67), hoher Schalldruck und gute Sprachverständlichkeit. Durch die kompakten Abmessungen besonders für unauffällige Montage geeignet. Der Potenzialausgleich erfolgt über einen M6-Gewindestift auf der Gehäuserückseite. Der Anschluss erfolgt über eine vieradrige Schlauchleitung (0,5 m).



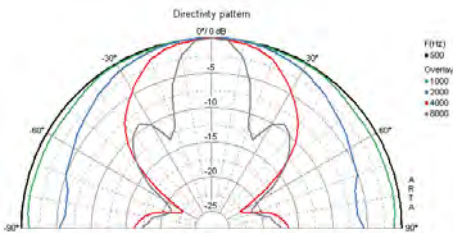
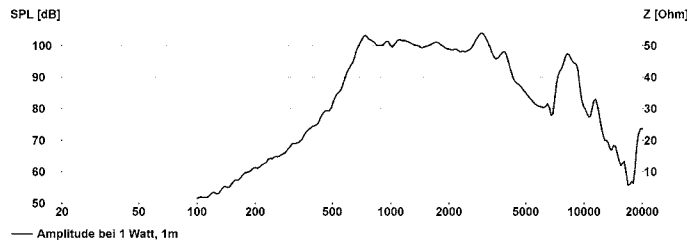
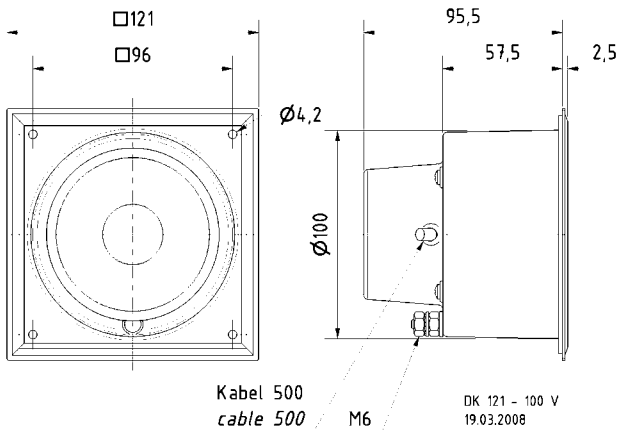
Version ohne 100-V-Übertrager (Art.-No. 50231) siehe Seite 63.

Built-in horn speaker with 100 V transformer. Waterproof design. Housing made of black lacquered aluminium, horns made of polypropylene (PP). High IP protection class (IP 67), high sound pressure and good voice reproduction. Ideal for inconspicuous installation due to the very compact dimensions. The potential equalisation connection is by means of an M6 grub screw on the rear of the housing. The connection is via a four-core flexible cable (0.5 m).

Version without 100 V transformer (Art.-No. 50231) see page 63.



Schutzart / Protective system (IP) **IP67**



DK 121		
Trafoanpassung / Impedanz	Transformer matching / Impedance	6; 3; 1,5; 1; 0,5; 0,3 W
Schalldruckpegel	Sound pressure level	104 dB (1 W/1 m) @ 2900 Hz
Abstrahlwinkel (-6 dB)	Opening angle (-6 dB)	69° / 4000 Hz
Übertragungsbereich (-10 dB)	Frequency response (-10 dB)	570-4400 Hz
Mittlerer Schalldruckpegel	Mean sound pressure level	100 dB (1 W/1 m)
Max. Schalldruckpegel	Max. sound pressure level	107 dB (6 W/1 m)
Resonanzfrequenz	Resonance frequency	-
Schwingspulendurchmesser	Voice coil diameter	40 mm
Schallwandöffnung	Cutout diameter	100 mm ø
Kabellänge	Length of cable	0,5 m
Gewicht netto	Net weight	0,78 kg

Lautsprecherzeilen / Slim Column Systems

EZ 40.7 Art. No. 50404 – 100 V



Sehr schlanke Lautsprecherzeile in 100-V-Technik, bestückt mit vier 5-cm-Lautsprechern und einem Hochtöner. Wandbefestigung mit Montagewinkeln an den Stirnseiten oder mit optionaler Gelenkhalterung. Nach Montage in alle Richtungen schwenkbar. Weiß lackiertes Aluminiumgehäuse und Abdeckgitter (RAL 9010). Die EZ 40.7 ist auf Anfrage auch in anderen RAL-Farben lackiert erhältlich.

Zubehör: Gelenkhalterung (Art. No. 50403)

Extremely slim speaker system using 100 V technology equipped with four 5 cm drivers and one tweeter. Wall-mounting is possible using wall brackets on the end faces or universal-joint brackets (optional). Can be swivelled in any direction after fitting. White painted aluminium cabinet and protective grille (RAL 9010). EZ 40.7 can be supplied painted in other RAL colours on request.

Accessories: Universal-joint bracket (Art. No. 50403)

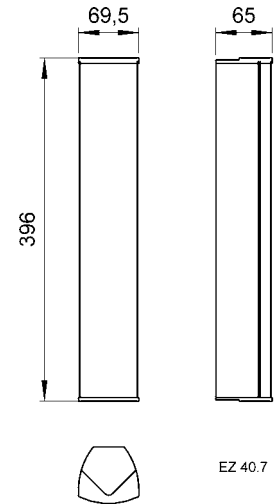
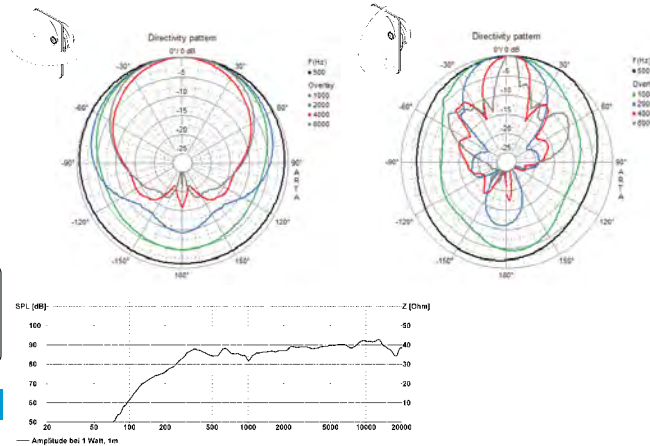


Art. No. 50403



Schutzart / Protective system (IP)

IP54



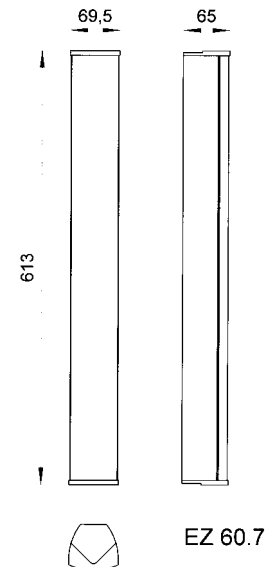
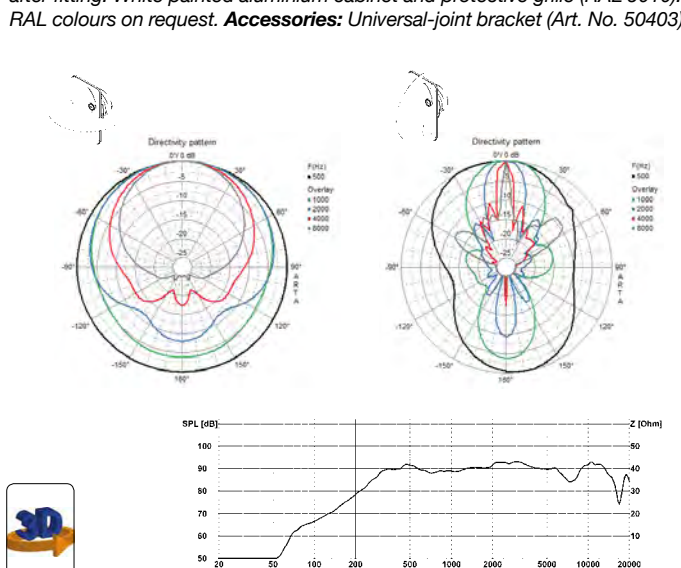
EZ 40.7

EZ 60.7 Art. No. 50400 – 100 V



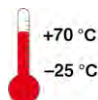
Sehr schlanke Lautsprecherzeile in 100-V-Technik, bestückt mit acht 5-cm-Lautsprechern und einem Hochtöner. Wandbefestigung mit Montagewinkeln an den Stirnseiten oder mit optionaler Gelenkhalterung. Nach Montage in alle Richtungen schwenkbar. Weiß lackiertes Aluminiumgehäuse und Abdeckgitter (RAL 9010). Die EZ 60.7 ist auf Anfrage auch in anderen RAL-Farben lackiert erhältlich. **Zubehör:** Gelenkhalterung (Art. No. 50403)

*Extremely slim speaker system using 100 V technology, equipped with eight 5 cm drivers and one tweeter. Wall-mounting is possible using wall brackets on the end faces or universal-joint brackets (optional). Can be swivelled in any direction after fitting. White painted aluminium cabinet and protective grille (RAL 9010). EZ 60.7 can be supplied painted in other RAL colours on request. **Accessories:** Universal-joint bracket (Art. No. 50403)*



EZ 60.7

Art. No. 50403



Schutzart / Protective system (IP)

IP54

		EZ 40.7	EZ 60.7
Trafoanpassung	Transformer matching	20; 10; 5 W	30; 15; 7,5 W
Schalldruckpegel	Sound pressure level	94 dB (1 W/1 m) @ 13000 Hz	94 dB (1 W/1 m) @ 3040 Hz
Abstrahlwinkel (-6 dB)	Opening angle (-6 dB)	111°/4000 Hz hor.; 33°/4000 Hz. vert.	122°/4000 Hz hor.; 12°/4000 Hz vert.
Übertragungsbereich (-10 dB)	Frequency response (-10 dB)	250-20000 Hz	200-20000 Hz
Mittlerer Schalldruckpegel	Mean sound pressure level	90 dB (1 W/1 m)	90 dB (1 W/1 m)
Max. Schalldruckpegel	Max. sound pressure level	103 dB (20 W/1 m)	105 dB (30 W/1 m)
Gewicht netto	Net weight	1,9 kg	2,5 kg

Art. No. 50405 – 100 V

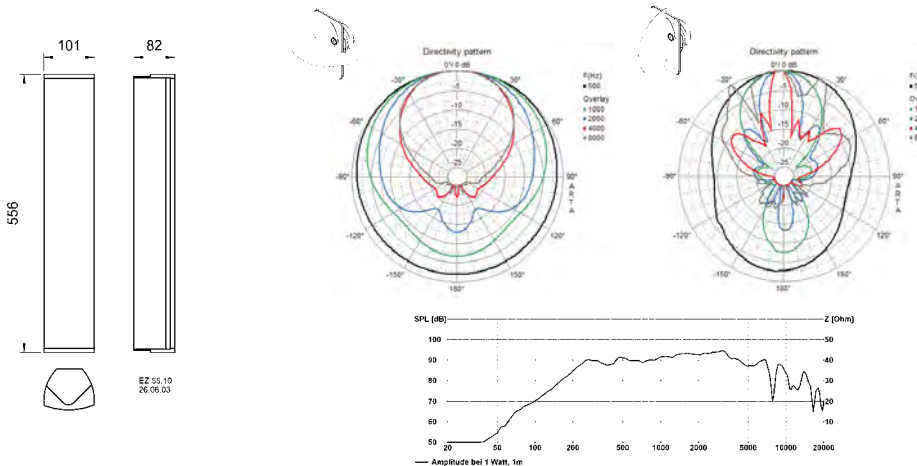
EZ 55.10

Schlanke Lautsprecherzeile in 100-V-Technik, bestückt mit vier 8-cm-Lautsprechern und einem Hochtoner. Wandbefestigung mit Montagewinkeln an den Stirnseiten oder mit optionaler Gelenkhalterung. Nach Montage in alle Richtungen schwenkbar. Weiß lackiertes Aluminiumgehäuse und Abdeckgitter (RAL 9010). Die EZ 55.10 ist auf Anfrage auch in anderen RAL-Farben lackiert erhältlich.

Zubehör: Gelenkhalterung (Art. No. 50403)

Slim-line speaker system using 100 V technology, equipped with four 8 cm drivers and one tweeter. Wall-mounting is possible using wall brackets on the end faces or universal-joint brackets (optional). Can be swivelled in any direction after fitting. White painted aluminium cabinet and protective grille (RAL 9010). EZ 55.10 can be supplied painted in other RAL colours on request.

Accessories: Universal-joint bracket (Art. No. 50403)



Art. No. 50403

Schutzart / Protective system (IP) **IP 54**

Art. No. 50406 – 100 V

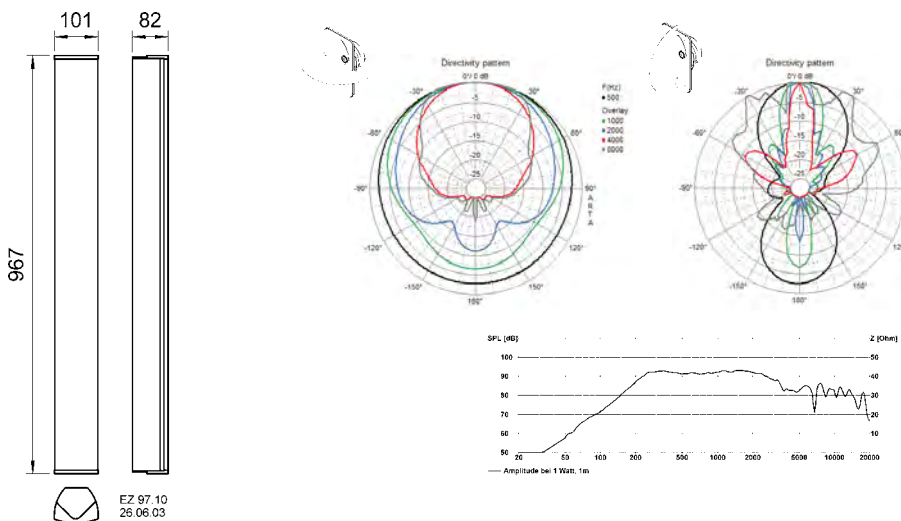
EZ 97.10

Schlanke Lautsprecherzeile in 100-V-Technik, bestückt mit acht 8-cm-Lautsprechern und einem Hochtoner. Wandbefestigung mit Montagewinkeln an den Stirnseiten oder mit optionaler Gelenkhalterung. Nach Montage in alle Richtungen schwenkbar. Weiß lackiertes Aluminiumgehäuse und Abdeckgitter (RAL 9010). Die EZ 97.10 ist auf Anfrage auch in anderen RAL-Farben lackiert erhältlich.

Zubehör: Gelenkhalterung (Art. No. 50403)

Slim-line speaker system using 100 V technology, equipped with eight 8 cm drivers and one tweeter. Wall-mounting is possible using wall brackets on the end faces or universal-joint brackets (optional). Can be swivelled in any direction after fitting. White painted aluminium cabinet and protective grille (RAL 9010). EZ 97.10 can be supplied painted in other RAL colours on request.

Accessories: Universal-joint bracket (Art. No. 50403)



Art. No. 50403

Schutzart / Protective system (IP) **IP 54**

		EZ 55.10	EZ 97.10
Trafoanpassung	Transformer matching	30; 15; 7,5 W	40; 20; 10 W
Schalldruckpegel	Sound pressure level	96 dB (1 W/1 m) @ 3260 Hz	96 dB (1 W/1 m) @ 1513 Hz
Abstrahlwinkel (-6 dB)	Opening angle (-6 dB)	85° / 4000 Hz hor.; 15° / 4000 Hz vert.	87° / 4000 Hz hor.; 13° / 4000 Hz vert.
Übertragungsbereich (-10 dB)	Frequency response (-10 dB)	150-15000 Hz	150-12500 Hz
Mittlerer Schalldruckpegel	Mean sound pressure level	91 dB (1 W/1 m)	93 dB (1 W/1 m)
Max. Schalldruckpegel	Max. sound pressure level	106 dB (30 W/1 m)	109 dB (40 W/1 m)
Gewicht netto	Net weight	3,5 kg	6 kg

16 cm Breitbandlautsprecher / 6.5" Fullrange Speakers

FR 16 WP CL

Art. No. 2126 – 100 V



Seewasserbeständiger 16 cm (6,5") Breitbandlautsprecher mit gespritzter Kunststoffmembran sowie Kunststoffkorb und -gitter. Absolut korrosions- und wasserfest durch Magnetverkleidung und Silikonummantelung der Zuleitung. Geeignet für chlorhaltige Umgebungsluft (z.B. Hallenbäder).

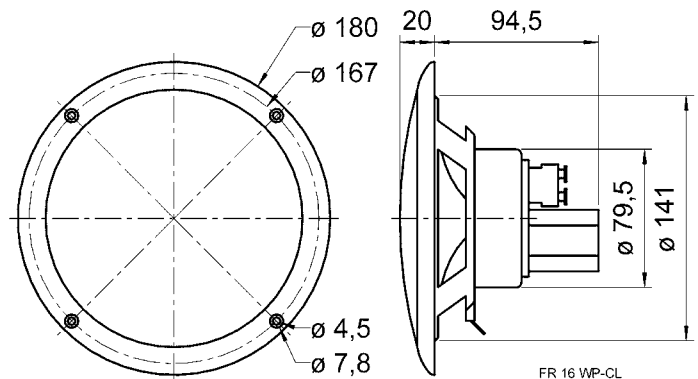
- geeignet für chlorhaltige Umgebungsluft
- funktionstüchtig bei tiefen Temperaturen gemäß EN 60068-2-1 (-40 °C; 96 h)
- erfüllt die Anforderungen des Germanischen Lloyd (Anforderungen für elektrische Betriebsmittel / Kälte)
- Kunststoff: ASA (UL 94:HB; UV-/witterungsbeständig)

Saltwater resistant 16 cm (6.5") full-range speaker with moulded plastic cone, plastic basket and grille. Absolutely corrosion-resistant and waterproof due to encased magnet and silicon-coated leads. Suitable for chloric air (e.g. indoor swimming pools).

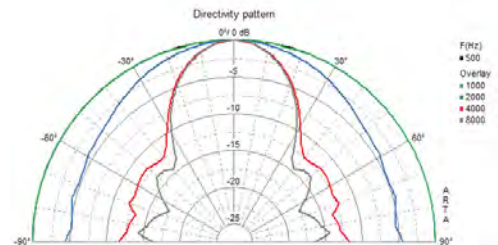
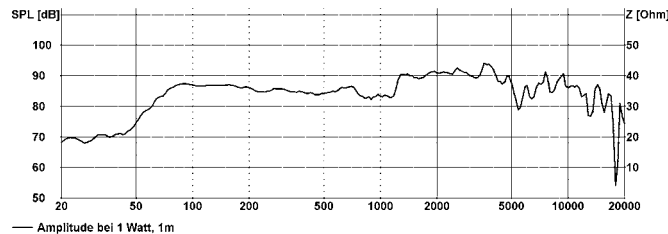
- suitable for chloric air
- functionally at low temperature according to EN 60068-2-1 (-40 °C; 96 h)
- up to the standards of the Germanischer Lloyd (requirements for electrical equipment / low temperature)
- Plastic: ASA (UL 94:HB; UV-/weather-proof)



Schutzart / Protective system (IP) **IP 65 ***



FR 16 WP-CL
12.06.07



FR 16 WP CL

Trafoanpassung / Impedanz	Transformer matching / Impedance	6; 3; 1,5 W
Schalldruckpegel	Sound pressure level	94 dB (1 W/1 m) @ 3500 Hz
Abstrahlwinkel (-6 dB)	Opening angle (-6 dB)	46° / 4000 Hz
Übertragungsbereich (-10 dB)	Frequency response (-10 dB)	60–15000 Hz
Mittlerer Schalldruckpegel	Mean sound pressure level	86 dB (1 W/1 m)
Max. Schalldruckpegel	Max. sound pressure level	93 dB (6 W/1 m)
Resonanzfrequenz	Resonance frequency	–
Schwingspulendurchmesser	Voice coil diameter	20 mm Ø
Schallwandöffnung	Cutout diameter	142 mm Ø
Gewicht netto	Net weight	0,6 kg

*) Für Frontseite bei Einbau in ein abgedichtetes Gehäuse
For front side when built into a sealed enclosure

16 cm Koaxiallautsprecher / 6.5" Coaxial Speakers

Art. No. 2146 – 4 Ω **FX 16 WP**

Seewasserbeständiger 16 cm (6,5") Koaxiallautsprecher mit gespritzter Kunststoffmembran sowie Kunststoffkorb und -gitter. Absolut korrosions- und wasserfest durch Magnetverkleidung und Silikonummantelung der Zuleitung. Zusätzlicher Hochtöner im Mittelpunkt des Windrosen-Designs. Farbe: Weiß. Inklusive Dichtring und Einbauschablone.

Anwendungsmöglichkeiten:

- Außenbeschallungsanlagen
- Lautsprecher für Boote und Schiffe

Eigenschaften:

- Seewasserfest
- funktionstüchtig bei tiefen Temperaturen gemäß EN 60068-2-1 (-40 °C; 96 h)
- erfüllt die Anforderungen des Germanischen Lloyd (Anforderungen für elektrische Betriebsmittel / Kälte)
- Kunststoff: ASA (UL 94:HB; UV-/witterungsbeständig)
- ballwurfsicher

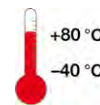
Saltwater resistant 16 cm (6.5") coaxial speaker with moulded plastic cone, plastic basket and grille. Absolutely corrosion-resistant and waterproof due to encased magnet and silicon-coated leads. Additional tweeter centred in compass rose design. White colour. Including gasket and mounting template.

Typical applications:

- Outdoor PA systems
- Loudspeaker for boats and ships

Attributes:

- seawater proof
- functionally at low temperature according to EN 60068-2-1 (-40 °C; 96h)
- up to the standards of the Germanischer Lloyd (requirements for electrical equipment / low temperature)
- Plastic: ASA (UL 94:HB; UV-/weather-proof)
- ball-resistant



16 cm Breitbandlautsprecher / 6.5" Fullrange Speakers

FR 16 WP

Art. No. 2116 – 4 Ω weiß/white Art.-No. 2136 – 4 Ω schwarz/black



Seewasserbeständiger 16 cm (6,5") Breitbandlautsprecher mit gespritzter Kunststoffmembran sowie Kunststoffkorb und -gitter. Absolut korrosions- und wasserfest durch Magnetverkleidung und Silikonummantelung der Zuleitung.

- für Außenanwendungen geeignet, seewasserfest
- funktionstüchtig bei tiefen Temperaturen gemäß EN 60068-2-1 (-40 °C; 96 h)
- erfüllt die Anforderungen des Germanischer Lloyd (Anforderungen für elektrische Betriebsmittel / Kälte)
- Kunststoff: ASA (UL 94:HB; UV-/witterungsbeständig)
- ballwurfsicher

Zubehör: Dichtring (Art. No. 2118, VE = 25 Stück)

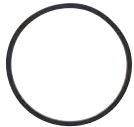
Saltwater resistant 16 cm (6.5") full-range speaker with moulded plastic cone, plastic basket and grille. Absolutely corrosion-resistant and waterproof due to encased magnet and silicon-coated leads.

- suitable for outdoor applications, seawater proof
- functionally at low temperature according to EN 60068-2-1 (-40 °C; 96 h)
- up to the standards of the Germanischer Lloyd (requirements for electrical equipment / low temperature)
- Plastic: ASA (UL 94:HB; UV-/weather-proof)
- ball-resistant

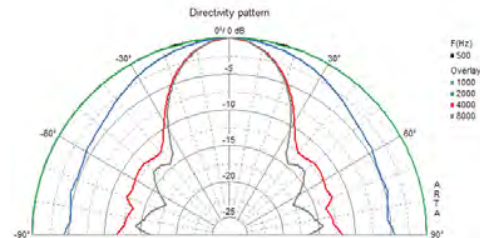
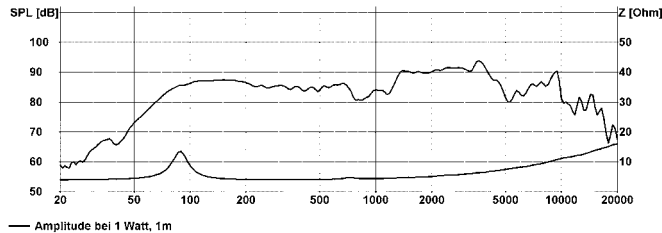
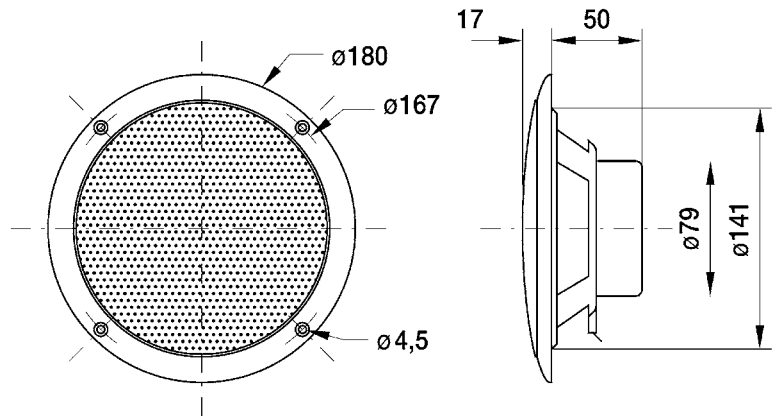
Accessories: Gasket (Art. No. 2118, packing unit = 25 pieces)



Schutzart / Protective system (IP) **IP65** *)



Art.-No. 2118



		FR 16 WP
Nenn-/Musikbelastbarkeit	Rated/maximum power	60 W / 80 W
Impedanz	Impedance	4 Ω
Abstrahlwinkel (-6 dB)	Opening angle (-6 dB)	46° / 4000 Hz
Übertragungsbereich (-10 dB)	Frequency response (-10 dB)	60-15000 Hz
Mittlerer Schalldruckpegel	Mean sound pressure level	86 dB (1 W/1 m)
Grenzauslenkung x_{mech}	Excursion limit x_{mech}	± 3 mm
Resonanzfrequenz	Resonance frequency	85 Hz
Obere Polplattenhöhe	Height of front pole-plate	4 mm
Schwingenspulendurchmesser	Voice coil diameter	20 mm Ø
Wickelhöhe	Height of winding	6 mm
Schallwandöffnung	Cutout diameter	142 mm Ø
Gewicht netto	Net weight	0,42 kg

*) Für Frontseite bei Einbau in ein abgedichtetes Gehäuse
For front side when built into a sealed enclosure

Weitere Daten Seiten 184-185 / for further data see pages 184-185

13 cm Breitbandlautsprecher / 5" Fullrange Speakers

Art. No. 2113 – 4 Ω weiß/white Art. No. 2133 – 4 Ω schwarz/black **FR 13 WP**

Seewasserbeständiger 13 cm (5") Breitbandlautsprecher mit gespritzter Kunststoffmembran sowie Kunststoffkorb und -gitter. Absolut korrosions- und wasserfest durch Magnetverkleidung und Silikon-Ummantelung der Zuleitung.

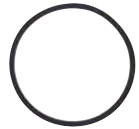
- für Außenanwendungen geeignet, seewasserfest
- funktionstüchtig bei tiefen Temperaturen gemäß EN 60068-2-1 (-40 °C; 96 h)
- erfüllt die Anforderungen des Germanischen Lloyd (Anforderungen für elektrische Betriebsmittel / Kälte)
- Kunststoff: ASA (UL 94:HB; UV-/witterungsbeständig)
- ballwurfsicher

Zubehör: Dichtring (Art. No. 2115, VE = 25 Stück)

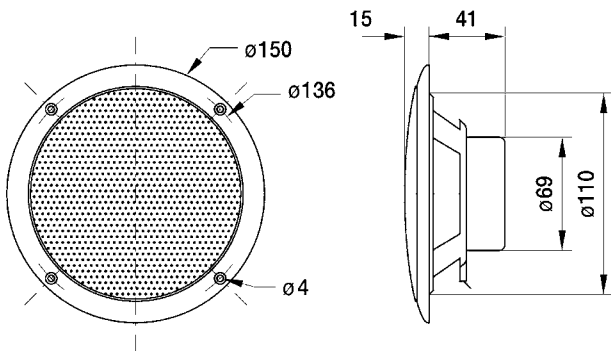
Saltwater resistant 13 cm (5") full-range driver with moulded plastic cone, plastic basket and grille. Absolutely corrosion-resistant and waterproof due to encased magnet and silicon-coated leads.

- suitable for outdoor applications, seawater proof
- functionally at low temperature according to EN 60068-2-1 (-40 °C; 96 h)
- up to the standards of the Germanischer Lloyd (requirements for electrical equipment / low temperature)
- Plastic: ASA (UL 94:HB; UV-/weather-proof)
- Ball-resistant

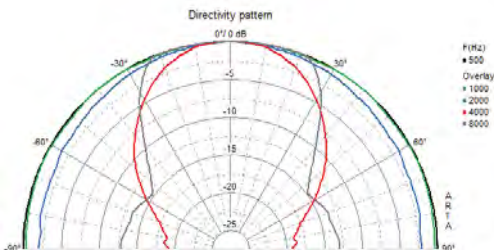
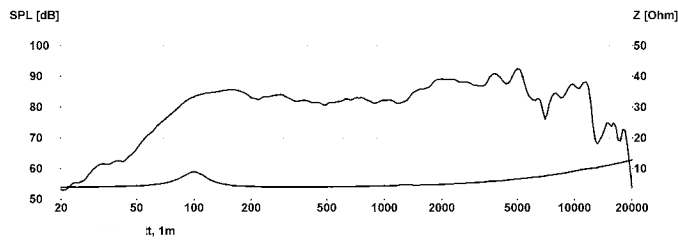
Accessories: Gasket (Art. No. 2115, packing unit = 25 pieces)



Art. No. 2115



Schutzart / Protective system (IP) **IP 65**



FR 13 WP

Nenn-/Musikbelastbarkeit	Rated/maximum power	40 W / 60 W
Impedanz	Impedance	4 Ω
Abstrahlwinkel (-6 dB)	Opening angle (-6 dB)	69° / 4000 Hz
Übertragungsbereich (-10 dB)	Frequency response (-10 dB)	70–16000 Hz
Mittlerer Schalldruckpegel	Mean sound pressure level	85 dB (1 W/1 m)
Grenzauslenkung x_{mech}	Excursion limit x_{mech}	± 2,5 mm
Resonanzfrequenz	Resonance frequency	100 Hz
Obere Polplattenhöhe	Height of front pole-plate	4 mm
Schwingspuldurchmesser	Voice coil diameter	20 mm Ø
Wickelhöhe	Height of winding	5 mm
Schallwandöffnung	Cutout diameter	112 mm Ø
Gewicht netto	Net weight	0,29 kg

*) Für Frontseite bei Einbau in ein abgedichtetes Gehäuse
For front side when built into a sealed enclosure

Weitere Daten Seiten 184–185 / for further data see pages 184–185

10 cm Breitbandlautsprecher / 4" Fullrange Speakers

FRS 10 WP

Art. No. 2102 – 4 Ω – weiß/white Art. No. 2103 – 8 Ω – weiß/white
 Art. No. 2100 – 4 Ω – schwarz/black Art. No. 2101 – 8 Ω – schwarz/black



Seewasserbeständiger 10 cm (4") Breitbandlautsprecher mit Glasfasermembran, Kunststoffkorb und Kunststoffgitter. Ausgeglichenen Frequenzgang, hoher Wirkungsgrad und gute Mittel-Hochtonwiedergabe. Durch dauerhafte Wetterfestigkeit besonders geeignet für Außenbeschallungsanlagen, Schwimmbäder, Sauna und als Einbaulautsprecher für Boote, Schiffe und offene Fahrzeuge. Auch als Einbaulautsprecher für Schiffs- und Bootsmodele.
 120 °C-temperaturfest.

- für Außenanwendungen geeignet, seewasserfest
- funktionstüchtig bei tiefen Temperaturen gemäß EN 60068-2-1 (-40 °C; 96 h)
- erfüllt die Anforderungen des Germanischen Lloyd (Anforderungen für elektrische Betriebsmittel / Kälte)
- Kunststoff: PC (UL 94: V-0)
- ballwurfsicher

Zubehör: 100-Volt-Übertrager (Art. No. 1801)



Saltwater resistant 10 cm (4") fullrange driver with glas fibre cone, plastic basket and grille. Balanced frequency response, high efficiency and good high-midrange reproduction. Long time weather proved and therefore especially suited for out-door sound reinforcement systems, swimming pools, sauna and speaker for boats, ships and open vehicles. Also suitable for model boat applications.
 120 °C temperature resistant.

- suitable for outdoor applications, seawater proof
- functionally at low temperature according to EN 60068-2-1 (-40 °C; 96 h)
- up to the standards of the Germanischer Lloyd (requirements for electrical equipment / low temperature)
- Plastic: PC (UL 94: V-0)
- ball-resistant

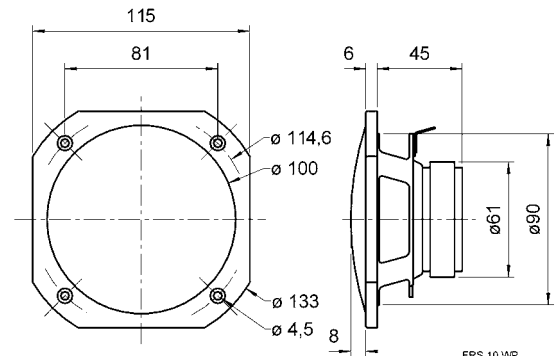
Accessories: 100-V-transformer (Art. No. 1801)



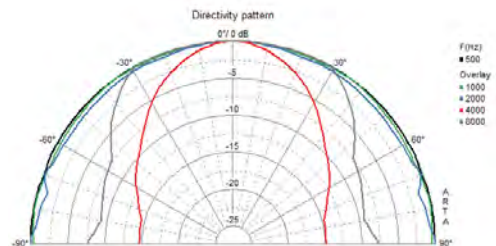
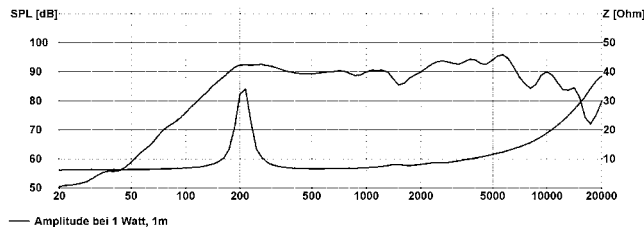
Art. No. 1801



Schutzart / Protective system (IP) **IP65** *)



FRS 10 WP
28.01.03



FRS 10 WP		
Nenn-/Musikbelastbarkeit	Rated/maximum power	25 W / 50 W
Impedanz	Impedance	4 Ω/8 Ω
Abstrahlwinkel (-6 dB)	Opening angle (-6 dB)	64° / 4000 Hz
Übertragungsbereich (-10 dB)	Frequency response (-10 dB)	90–19000 Hz
Mittlerer Schalldruckpegel	Mean sound pressure level	90 dB (1 W/1 m)
Grenzauslenkung x_{mech}	Excursion limit x_{mech}	± 3 mm
Resonanzfrequenz	Resonance frequency	169 Hz/174 Hz
Obere Polplattenhöhe	Height of front pole-plate	3 mm
Schwingspulendurchmesser	Voice coil diameter	20 mm Ø
Wickelhöhe	Height of winding	5 mm
Schallwandöffnung	Cutout diameter	92 mm Ø
Gewicht netto	Net weight	0,36 kg

*) Für Frontseite bei Einbau in ein abgedichtetes Gehäuse
 For front side when built into a sealed enclosure

Weitere Daten Seiten 184–185 / for further data see pages 184–185

10 cm Breitbandlautsprecher / 4" Fullrange Speakers

Art. No. 2150 – 4 Ω weiß/white, Art. No. 2180 – 4 Ω schwarz/black

FR 10 WPX

Seewasserbeständiger 10 cm (4") Breitbandlautsprecher mit gespritzter Kunststoffmembran sowie Kunststoffkorb und -gitter. Absolut korrosions- und wasserfest durch Magnetverkleidung und Silikonummantelung der Zuleitung. Farbe: Schwarz oder weiß.

- für Außenanwendungen geeignet
- seewasserfest
- ballwurfsicher
- temperaturbeständig bis 120 °C

Anwendungsmöglichkeiten:

- Lautsprecher für Saunas
- Außenbeschallungsanlagen
- Lautsprecher für Solarien und Feuchträume
- Boote, Schiffe und offenen Fahrzeuge

Saltwater resistant 10 cm (4") full-range driver with moulded plastic cone, plastic basket and grille. Absolutely corrosion-resistant and waterproof due to encased magnet and silicon-coated leads. Black or white colour.

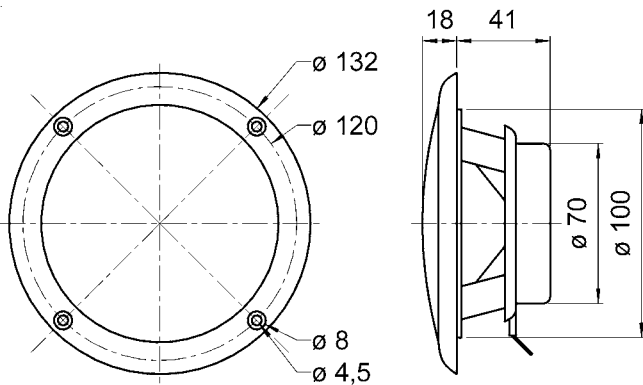
- suitable for outdoor applications
- seawater proof
- ball-resistant
- temperature resistant up to 120 °C

Typical applications:

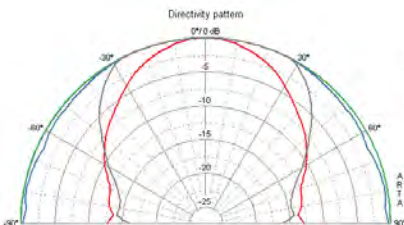
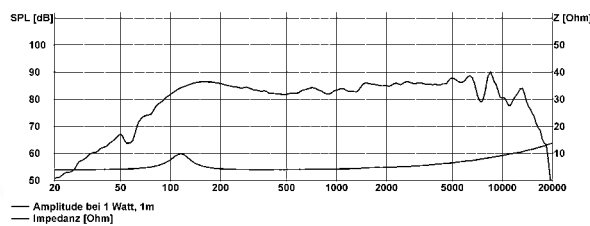
- Loudspeaker for saunas
- Outdoor PA systems
- Loudspeaker for solariums and damp locations
- Boats, ships and open vehicles



Schutzart / Protective system (IP) **IP 65 ***



FR 10 WPX
17.07.2009



FR 10 WPX		
Nenn-/Musikbelastbarkeit	Rated/maximum power	20 W / 30 W
Impedanz	Impedance	4 Ω
Abstrahlwinkel (-6 dB)	Opening angle (-6 dB)	83° / 4000 Hz
Übertragungsbereich (-10 dB)	Frequency response (-10 dB)	80 – 16000 Hz
Mittlerer Schalldruckpegel	Mean sound pressure level	83 dB (1 W/1 m)
Grenzauslenkung x _{msch}	Excursion limit x _{msch}	±2 mm
Resonanzfrequenz	Resonance frequency	120 Hz
Obere Polplattenhöhe	Height of front pole-plate	4 mm
Schwingspuldurchmesser	Voice coil diameter	20 mm Ø
Wickelhöhe	Height of winding	5 mm
Schallwandöffnung	Cutout diameter	101 mm Ø
Gewicht netto	Net weight	0,275 kg

*) Für Frontseite bei Einbau in ein abgedichtetes Gehäuse
For front side when built into a sealed enclosure

10 cm Breitbandlautsprecher / 4" Fullrange Speakers

FR 10 WP

Art. No. 2110 – 4 Ω weiß/white

Art. No. 2130 – 4 Ω schwarz/black



Seewasserbeständiger 10 cm (4") Breitbandlautsprecher mit gespritzter Kunststoffmembran sowie Kunststoffkorb und -gitter. Absolut korrosions- und wasserfest durch Magnetverkleidung und Silikonummantelung der Zuleitung. Klare Hochtonwiedergabe.

- für Außenanwendungen geeignet, seewasserfest
- funktionstüchtig bei tiefen Temperaturen gemäß EN 60068-2-1 (-40 °C; 96 h)
- erfüllt die Anforderungen des Germanischen Lloyd (Anforderungen für elektrische Betriebsmittel / Kälte)
- Kunststoff: ASA (UL 94:HB; UV-/witterungsbeständig)
- ballwurfsicher

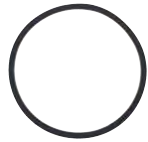
Zubehör: Dichtungsringe (Art. No. 2112), VE= 25 Stück



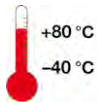
Saltwater resistant 10 cm (4") full-range driver with moulded plastic cone, plastic basket and grille. Absolutely corrosion-resistant and waterproof due to encased magnet and silicon-coated leads. Clear-cut high-range output.

- suitable for outdoor applications, seawater proof
- functionally at low temperature according to EN 60068-2-1 (-40 °C; 96 h)
- up to the standards of the Germanischer Lloyd (requirements for electrical equipment / low temperature)
- Plastic: ASA (UL 94:HB; UV-/weather-proof)
- ball-resistant

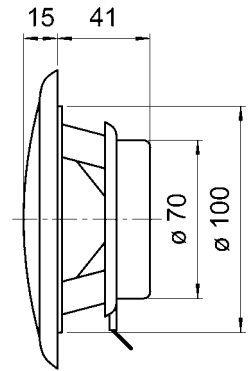
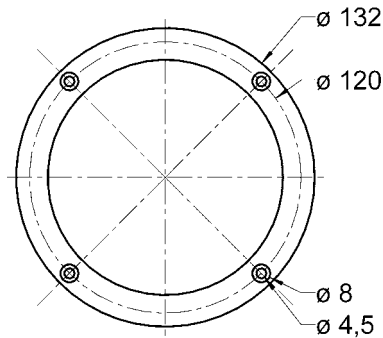
Accessories: Gasket (Art.-No. 2112, Packing unit = 25 pieces)



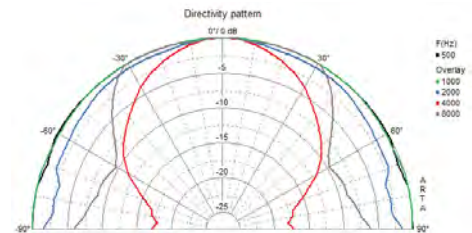
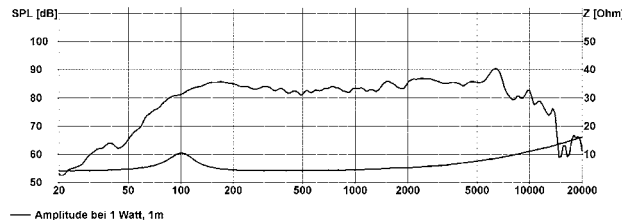
Art. No. 2112



Schutzart / Protective system (IP) **IP 65** *)



FR 10 WP
15.01.2009



FR 10 WP		
Nenn-/Musikbelastbarkeit	Rated/maximum power	20 W / 30 W
Impedanz	Impedance	4 Ω
Abstrahlwinkel (-6 dB)	Opening angle (-6 dB)	76° / 4000 Hz
Übertragungsbereich (-10 dB)	Frequency response (-10 dB)	80-16000 Hz
Mittlerer Schalldruckpegel	Mean sound pressure level	85 dB (1 W/1 m)
Grenzauslenkung x_{mech}	Excursion limit x_{mech}	± 2 mm
Resonanzfrequenz	Resonance frequency	120 Hz
Obere Polplattenhöhe	Height of front pole-plate	4 mm
Schwingungspulendurchmesser	Voice coil diameter	20 mm Ø
Wickelhöhe	Height of winding	5 mm
Schallwandöffnung	Cutout diameter	101 mm Ø
Gewicht netto	Net weight	0,275 kg

*) Für Frontseite bei Einbau in ein abgedichtetes Gehäuse

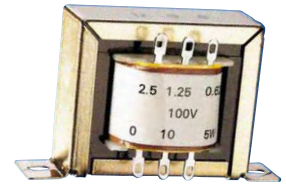
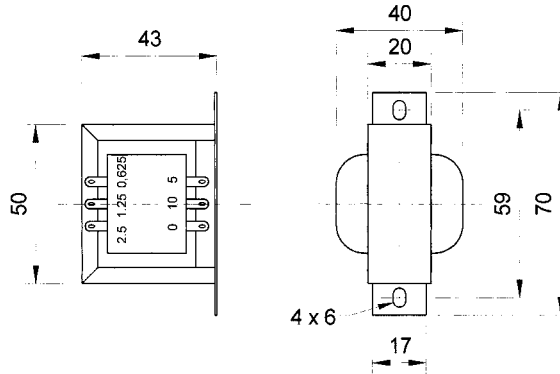
Art. No. 1803 **TR 10.16**

100-V-Übertrager für Lautsprecher in ELA-Anlagen.
100 V transformer for loudspeakers in PA systems.

Technische Daten / Specifications:

Primär / Primary:	10 W - 1 kOhm
	5 W - 2 kOhm
	2,5 W - 4 kOhm
	1,25 W - 8 kOhm
	0,625 W - 16 kOhm

Sekundär / Secondary:	4; 8; 16 Ohm
Frequenzbereich/ Frequency Range:	50-19000 Hz (-3 dB)
Gewicht netto / Net weight:	0,285 kg



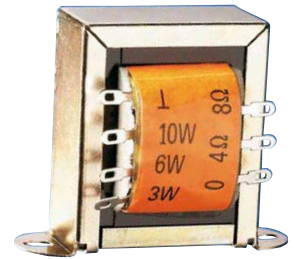
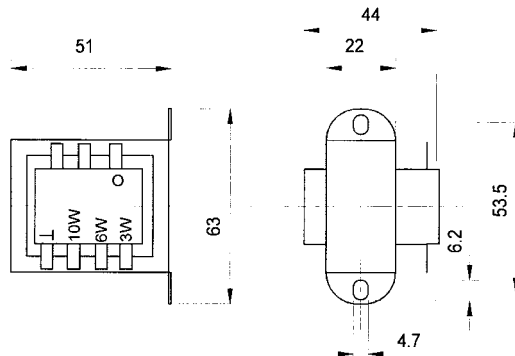
Art. No. 1801 **TR 84**

100-V-Übertrager für Lautsprecher in ELA-Anlagen.
100 V transformer for loudspeakers in PA systems.

Technische Daten / Specifications:

Primär/Primary:	10 W - 1,0 kOhm
	6 W - 1,7 kOhm
	3 W - 3,3 kOhm

Sekundär / Secondary:	4; 8 Ohm
Frequenzbereich/ Frequency Range:	20-20000 Hz (-3 dB)
Gewicht netto / Net weight:	0,32 kg



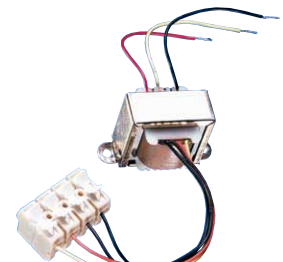
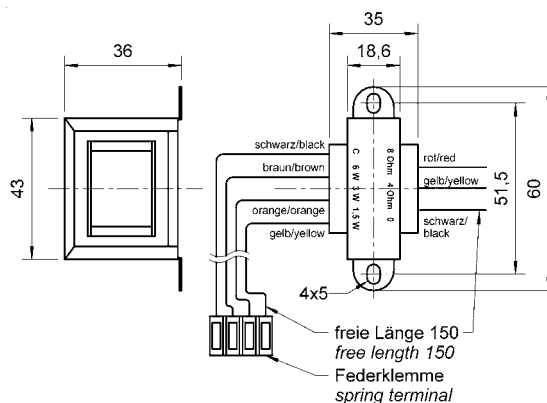
Art. No. 1806 **TR 6.8**

100-V-Übertrager für Lautsprecher in ELA-Anlagen.
100 V transformer for loudspeakers in PA systems.

Technische Daten / Specifications:

Primär / Primary:	6 W - 1,7 kOhm
	3 W - 3,3 kOhm
	1,5 W - 6,7 kOhm

Sekundär / Secondary:	4; 8 Ohm
Frequenzbereich/ Frequency Range:	30-22000 Hz (-3 dB)
Kabellänge/ Length of cable:	0,15 m
Gewicht netto / Net weight:	0,2 kg



HiFi, High End, Bausätze / *HiFi, High End, Kits*



- **Lautsprecherboxen-Hersteller /**
loudspeaker cabinet manufacturers
- **Lautsprecherboxen-Selbstbau /**
DIY loudspeaker cabinets
- **Ersatzbestückung für Lautsprecherboxen /**
replacement components for loudspeaker cabinets

AL 130	1301 – 8 Ω	126
AL 130 M	1305 – 8 Ω	127
AL 170	1302 – 8 Ω	121
AL 200	1281 – 8 Ω	117
B 200	1350 – 6 Ω	118
BG 17	3017 – 8 Ω	125
BG 20	3020 – 8 Ω	120
BGS 40	3040 – 8 Ω	111
BS 130	4512 – 4 Ω	151
CP 13	4454 – 4 Ω	146
DL 10	50110 – 8 Ω	155
DL 13/2 T	50162 – 8 Ω	154
DL 18/2 SQ	50154 – 100 V / 8 Ω	154
DL 18/2 T	50100 – 8 Ω	153
DL 5	50097 – 8 Ω	157
DL 8	50098 – 8 Ω	156
DR 45 N	6060 – 8 Ω	148
DSM 25 R	1155 – 8 Ω	144
DSM 25 FFL	1153 – 8 Ω	143
DSM 50 FFL	1163 – 8 Ω	140
DT 94	9003 – 4 Ω; 9004 – 8 Ω	145
DTW 72	1004 – 8 Ω	146
DX 10	4340 – 4 Ω	136
DX 13	4613 – 4 Ω	131
EX 45 S	4501 – 8 Ω	152
EX 60 S	4506 – 8 Ω	152
F 8 SC	8028 – 8 Ω	137
FR 10 WP	2110 – 4 Ω weiß/white; 2130 – 4 Ω schwarz/black	135
FR 10 WPX	2150 – 4 Ω weiß/white; 2180 – 4 Ω schwarz/black	134
FR 13 WP	2113 – 4 Ω weiß/white; 2133 – 4 Ω schwarz/black	130
FR 16 WP	2116 – 4 Ω weiß/white; 2136 – 4 Ω schwarz/black	124
FRS 7 W	2017 – 8 Ω	138
FRS 8	2003 – 4 Ω; 2004 – 8 Ω	138
FRS 8 M	2001 – 8 Ω	137
FX 16 WP	2146 – 4 Ω	123
G 20 SC	1185 – 8 Ω	145
G 25 FFL	1175 – 8 Ω	143
G 50 FFL	1176 – 8 Ω	140
GF 200	1330 – 2 x 4 Ω	117
HTH 8.7	6037 – 8 Ω	150
KE 25 SC	1191 – 8 Ω	142
M 10	9089 – 8 Ω	139
M 300	6056	149
MHT 12	1080 – 8 Ω	141
MR 130	9016 – 8 Ω	139
SC 10 N	8011 – 8 Ω	144
SC 13	8013 – 8 Ω	128
SC 5	8005 – 8 Ω	147
SC 8 N	8018 – 8 Ω	136
TI 100	1271 – 8 Ω	132
TIW 200 XS	1340 – 8 Ω	116
TIW 250 XS	1342 – 8 Ω	113
TIW 300	1364 – 8 Ω	111
TL 16 H	24520 – 8 Ω	150
TW 6 NG	1000 – 8 Ω	147
TW 70	9002 – 8 Ω	148
W 100 S	9020 – 4 Ω; 9021 – 8 Ω	133
W 130 S	9022 – 4 Ω; 9023 – 8 Ω	128
W 170	9063 – 8 Ω	122
W 170 S	9024 – 4 Ω; 9025 – 8 Ω	121
W 200	9064 – 4 Ω; 9065 – 8 Ω	120
W 200 S	9029 – 4 Ω; 9030 – 8 Ω	119
W 250	9067 – 8 Ω	114
W 250 S	9034 – 4 Ω; 9035 – 8 Ω	114
W 300	9069 – 8 Ω	112
W 300 S	9040 – 4 Ω; 9041 – 8 Ω	112
WS 13 E	1053 – 8 Ω	129
WS 17 E	1054 – 4 Ω; 1055 – 8 Ω	122
WS 20 E	1057 – 4 Ω; 1056 – 8 Ω	119
WS 25 E	1061 – 8 Ω	115

Lautsprecher-Bausätze / Loudspeaker Kits

Lautsprecher-Bausätze beinhalten die komplette Bestückung einer Lautsprecherbox mit allen notwendigen Komponenten: Lautsprecher, fertig verlötete Frequenzweichen, Kabel, Anschlussklemmen, Dämpfungsmaterial usw. Jedem Lautsprecher-Bausatz liegt eine Bauanleitung bei.

Loudspeaker kits with all components required for a complete loudspeaker system: speakers, completely assembled crossovers, cables, connection terminals, damping material etc. Each loudspeaker kit comes with installation instructions.



Bausatz / Kits	Art. No.	Gehäusemaße / Enclosure dimensions (H x B x T) / (H x W x D)	Lautsprecher / Loudspeakers
ALTO GENESIS SAT	5971	243 x 160 x 180 mm	DTW 72 / W 100 S
ALTO I	5966	380 x 230 x 230 mm	DT 94 / W 170 S
ALTO II	5967	800 x 230 x 230 mm	DT 94 / W 170 S
ALTO III C	5972	1000 x 230 x 300 mm	DT 94 / W 100 S / 2 x W 170 S
ALTO LINE	5970	900 x 190 x 270 mm	DT 94 / 2 x W 130 S
ARIA	5945	270 x 160 x 160 mm	G 20 SC / TI 100
ARIA 2	5946	396 x 160 x 210 mm	G 20 SC / 2 x TI 100
ARIA 2 LIGHT	5955	396 x 160 x 210 mm	G 20 SC / 2 x W 100 S
ARIA 2 MHT CENTER	5947	160 x 396 x 210 mm	MHT 12 / 2 x TI 100
ARIA DIPOL 1	5944	270 x 260 x 121 mm	3 x G 20 SC / TI 100
ARIA LIGHT	5954	270 x 160 x 160 mm	G 20 SC / W 100 S
ARIA MHT	5948	270 x 160 x 160 mm	MHT 12 / TI 100
ATLANTIS	5950	1150 x 230 x 370 mm	KE 25 SC / AL 130 M / 2 x AL 170
ATLAS COMPACT MK V	5920	1374 x 360 x 400 mm	DSM 25 FFL / DSM 50 FFL / AL 170 / TIW 300
BIJOU	5917	330 x 200 x 230 mm	KE 25 SC / AL 130
BIJOU 170	5889	360 x 240 x 200 mm	K 25 SC / AL 170
CASABLANCA MK IV	5979	1174 x 350 x 400 mm	DSM 25 FFL / DSM 50 FFL / AL 200
CLASSIC 200	5964	1000 x 260 x 260 mm	KE 25 SC / TI 100 / AL 200
CLASSIC 200 GF	5962	1000 x 260 x 260 mm	G 20 SC / TI 100 / GF 200
CLOU	5961	1000 x 220 x 320 mm	SC 10 N / WS 17 E
CONCORDE MK III	5943	1300 x 270 x 400 mm	KE 25 SC / 2 x AL 130 / 2 x AL 200
CONGA	5942	1045 x 315 x 360 mm	KE 25 SC / AL 130 M / TIW 250 XS
COUPLET	5912	460 x 235 x 350 mm	G 20 SC / 2 x AL 130
COUPLET LIGHT	5928	460 x 235 x 350 mm	G 20 SC / 2 x W 130 S
EXPERIENCE V 20	5965	1300 x 300 x 360 mm	G 25 FFL / 2 x W 130 S / 2 x W 200 S
FIESTA 25	5900	1200 x 320 x 400 mm	HTH 8.7 / DK 8 P / 2 x W 250 S
FONTANA	5974	1020 x 240 x 240 mm	DT 94 / AL 170
FONTANELLA SAT	5937	360 x 239 x 239 mm	DT 94 / AL 130 M
FONTANELLA SUB	5938	398 x 359 x 359 mm	GF 200

Lautsprecher-Bausätze / Loudspeaker Kits

Bausatz / Kits	Art. No.	Gehäusemaße / Enclosure dimensions (H x B x T) / (H x W x D)	Lautsprecher / Loudspeakers
GRAND ORGUE	5892	1200 x 276 x 350 mm	8 x SL 713 / 8 x WS 25 E
MB 115/B	5932	800 x 480 x 720 mm	BGS 40
MB 115/H	5926	600 x 480 x 420 mm	HTH 8.7 / BGS 40
MB 156/3	5925	700 x 450 x 420 mm	HTH 8.7 / BG 17 / BGS 40
MB 208/H	5931	640 x 240 x 240 mm	HTH 8.7 / 2 x BG 20
MONITOR 890 MK III	5957	1070 x 688 x 500 mm	TL 16 H / DR 45 N / AD 25 H / M 300 / 2 x TIW 300
NANO SAT MK II	5980	180 x 86 x 105 mm	SC 5 / F 8 SC
NANO SUB	5936	559 x 270 x 420 mm	GF 200
NoBox BB	5989	1215 x 538 x 355 mm	B 200 / BGS 40
PENTATON BB	5888	1557 x 315 x 634 mm	B 200 / 4 x BG 20
PETITE ORGUE	5891	315 x 276 x 350 mm	2 x SL 713 / 2 x WS 25 E
PORTRAIT	5951	521 x 521 x 40 mm	SC 5 / FR 12
QUADRO	5941	1400 x 400 x 422 mm	4 x B 200
QUINTETT	5897	1200 x 180 x 380 mm	KE 25 SC / 5 x AL 130
QUINTETT LIGHT	5893	1200 x 180 x 380 mm	G 20 SC / 5 x W 130 S
SOLITUDE	5988	1300 x 270 x 450 mm	B 200 / 2 x GF 200
SOLO 100	5984	1225 x 260 x 455 mm	B 200
SOLO 20	5981	315 x 315 x 315 mm	B 200
SOLO 50	5986	900 x 260 x 300 mm	B 200
STARLET	5929	1020 x 270 x 300 mm	DT 94 / W 100 S / W 200 S
STELLA LIGHT	5896	900 x 120 x 280 mm	FRS 8 / W 170 S
STUDIO 1	5890	330 x 330 x 300 mm	G 25 FFL / WG 220x150 / 2 x AL 130
SYMPHONIE	5898	1150 x 230 x 350 mm	KE 25 SC / G 50 FFL / 2 x AL 170
TOPAS	5924	900 x 162 x 225 mm	MHT 12 / TI 100
VIB 130 TL	5913	1150 x 175 x 315 mm	G 20 SC / AL 130
VIB 170 AL	5914	1000 x 210 x 250 mm	G 25 FFL / AL 170
VIB 170 BP	5895	1108 x 238 x 408 mm	KE 25 SC / AL 170 / TIW 200 XS
VIB 2000 GF	5906	919 x 248 x 296 mm	G 25 FFL / GF 200
Vox 200	5905	1000 x 200 x 350 mm	G 20 SC / 2 x TI 100 / AL 200
Vox 200 LIGHT	5956	1000 x 200 x 350 mm	G 20 SC / 2 x W 100 S / W 200 S
Vox 253	5985	1150 x 235 x 400 mm	KE 25 SC / 2 x AL 130 / TIW 250 XS
Vox 253 CENTER	5977	480 x 870 x 270 mm	KE 25 SC / 2 x AL 130 / TIW 250 XS
Vox 253 MHT	5983	1150 x 235 x 400 mm	MHT 12 / 2 x AL 130 / TIW 250 XS
Vox 253 MTI	5987	1150 x 235 x 400 mm	MHT 12 / 2 x TI 100 / TIW 250 XS
Vox 301	5915	1225 x 260 x 455 mm	KE 25 SC / 2 x AL 130 / TIW 300
Vox 80	5940	367 x 75 x 137 mm	CP 13 / 2 x FRWS 5 R / F 8 SC

Weitere Informationen finden Sie in unseren Heften Lautsprecher-Bauvorschläge und Surround Sound (siehe Literatur und www.visaton.de).

For further information see our catalogues Building Suggestions for Loudspeakers and Surround Sound (s. literature and www.visaton.com).

40 cm + 30 cm Tieftöner / 15" + 12" Woofers

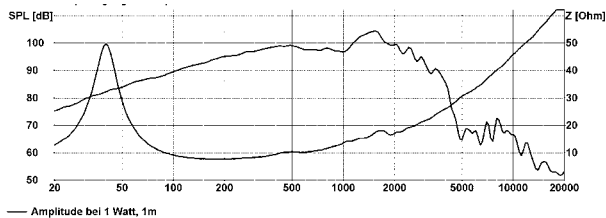
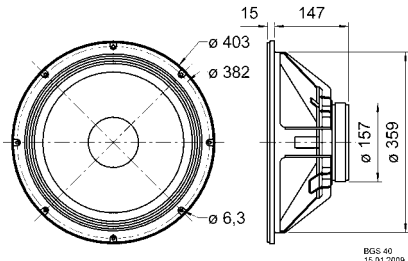
Art. No. 3040 – 8 Ω **BGS 40**

Hart eingespannter 40 cm (15") Tieftöner für PA-Anlagen, Bühnenmonitore und Musikerboxen. Stabiler Aluminium-Druckgusskorb für front- oder rückseitige Montage. Hoher Wirkungsgrad und hohe Belastbarkeit durch großes Magnetsystem mit Druckausgleichsöffnung und 65-mm-Schwingspule.

Bestückung: MB 115/B, MB 115/H, MB 156/3, NoBox BB.

40 cm (15") woofer with hard cone suspension for PA systems, stage monitors and musicians speakers. Solid aluminium die-cast basket for front- or rear baffle mounting. High efficiency and high power handling due to large magnetic drive with vent and 65 mm voice-coil.

Applied to: MB 115/B, MB 115/H, MB 156/3, NoBox BB.



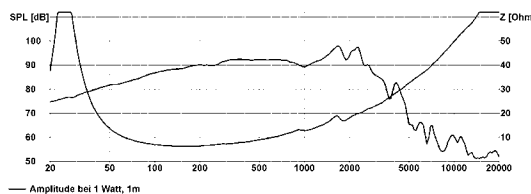
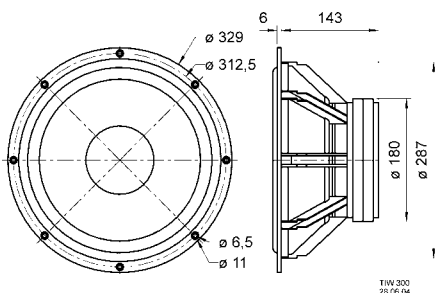
Art. No. 1364 – 8 Ω **TIW 300**

30 cm (12") High-End-Tieftöner mit schwarzer Zellulose-Membran, sehr großem Magnetsystem und wuchtigem Aluminium-Druckgusskorb. Durch die mehrfache Belüftung der Schwingspule (Polkernbohrung, Bohrungen in der Polplatte, Öffnungen im Aluminiumdruckgusskorb zur Hinterlüftung der Zentrierung) werden Verluste und Strömungsgeräusche minimiert. Der Schwingspulenträger aus Kapton und die große Schwingspule mit 65 mm Durchmesser erlauben extrem hohe Belastungen.

Bestückung: ATLAS COMPACT MK V, MONITOR 890 MK III, SUB T-30.60, TL-SUB 30, VOX 301.

30 cm (12") high-end woofer with a black cellulose diaphragm, large-format magnet arrangement and a massive aluminium diecast basket. Thanks to the multiple venting of the voice coil (pole piece hole, holes in the pole piece plate, cutouts in the aluminium diecast cone to vent the spider from behind) losses and flow noise are minimised. The combination of the voice coil carrier made of kapton and the large 65 mm voice coil allow extremely high volume levels.

Applied to: ATLAS COMPACT MK V, MONITOR 890 MK III, SUB T-30.60, TL-SUB 30, VOX 301.



		BGS 40	TIW 300
Nenn-/Musikbelastbarkeit	Rated/maximum power	200 W / 300 W	300 W / 600 W
Impedanz	Impedance	8 Ω	8 Ω
Übertragungsbereich (-10 dB)	Frequency response (-10 dB)	fu-4000 Hz	fu-4000 Hz
Mittlerer Schalldruckpegel	Mean sound pressure level	98 dB (1 W/1 m)	90 dB (1 W/1 m)
Grenzauslenkung x	Excursion limit x	± 8 mm	± 16 mm
Resonanzfrequenz	Resonance frequency	40 Hz	25 Hz
Obere Polplattenhöhe	Height of front pole-plate	8 mm	8 mm
Schwingspulendurchmesser	Voice coil diameter	65 mm Ø	65 mm Ø
Wickelhöhe	Height of winding	12 mm	23 mm
Schallwandöffnung	Cutout diameter	359 mm Ø	288 mm Ø
Gewicht netto	Net weight	5.4 kg	7 kg

Weitere Daten Seiten 184–185 / for further data see pages 184–185
fu: Untere Grenzfrequenz abhängig vom Gehäuse; Lower cut-off frequency depending on cabinet

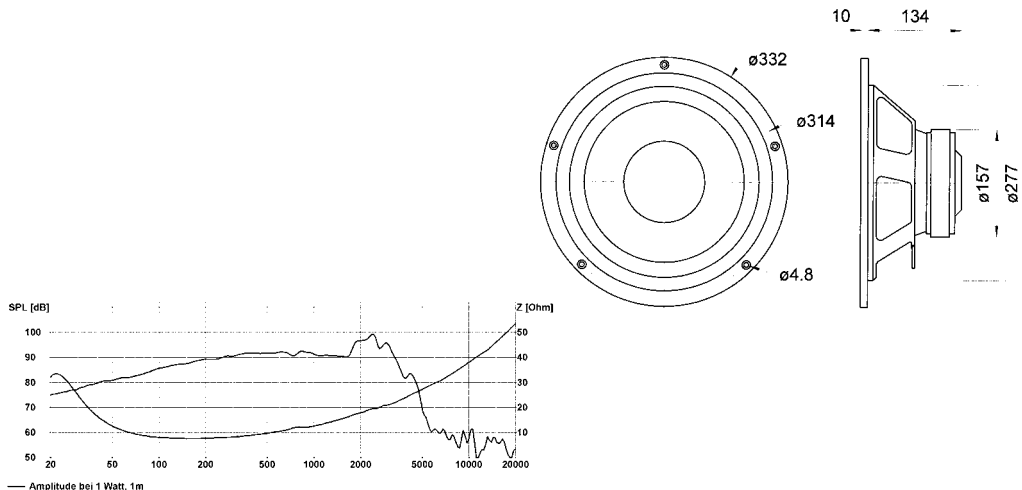
30 cm Tieftöner / 12" Woofers

W 300 S Art. No. 9040 – 4 Ω Art. No. 9041 – 8 Ω



30 cm (12") HiFi-Tieftöner mit starkem Antrieb, tiefgezogener Polplatte und Langhubsicke. 50-mm-Schwingspule für hohe Belastbarkeit. Sehr gut geeignet für große 3- und 4-Wege-Kombinationen und hoch belastbare Subwoofer-Systeme.

30 cm (12") HiFi woofer with powerful drive, extended rear pole plate and long stroke surround. 50 mm voice-coil for high power handling. Very suitable for large 3-way and 4-way combinations and for high power handling subwoofers.

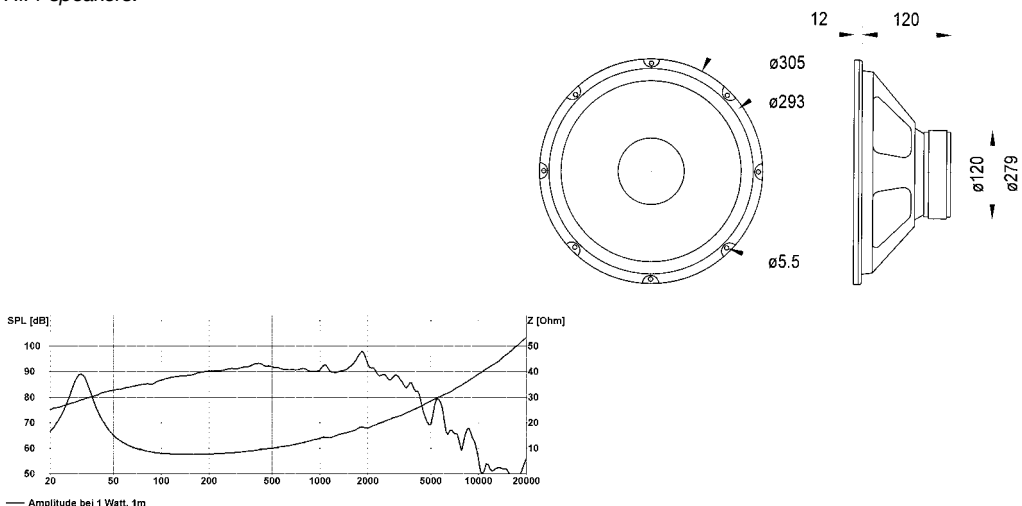


W 300 Art. No. 9069 – 8 Ω



30 cm (12") Tieftonlautsprecher mit luftgetrockneter Membran und Druckausgleichsöffnung im Polkern. Front- oder rückseitige Montage möglich. Sehr gutes Preis-/Leistungsverhältnis und hohe Belastbarkeit. Besonders geeignet als Ersatzbestückung für Fertigboxen.

30 cm (12") woofer with air-dried cone and pressure vented pole piece. Can be fitted at front or rear. Excellent value for money coupled with very good power-handling capabilities. Particularly suitable as a replacement for HiFi-speakers.



		W 300 S	W 300
Nenn-/Musikbelastbarkeit	Rated/maximum power	150 W / 200 W	120 W / 180 W
Impedanz	Impedance	4 Ω/8 Ω	8 Ω
Übertragungsbereich (-10 dB)	Frequency response (-10 dB)	fu-4200 Hz	fu-2500 Hz
Mittlerer Schalldruckpegel	Mean sound pressure level	92 dB (1 W/1 m)	91 dB (1 W/1 m)
Grenzauslenkung x_{max}	Excursion limit x_{max}	± 14 mm	± 14 mm
Resonanzfrequenz	Resonance frequency	23 Hz	32 Hz
Obere Polplattenhöhe	Height of front pole-plate	8 mm	8 mm
Schwingspulendurchmesser	Voice coil diameter	50 mm Ø	50 mm Ø
Wickelhöhe	Height of winding	18,5 mm	18,5 mm
Schallwandöffnung	Cutout diameter	280 mm Ø	280 mm Ø
Gewicht netto	Net weight	4,5 kg	2,8 kg

Weitere Daten Seiten 184–185 / for further data see pages 184–185
fu: Untere Grenzfrequenz abhängig vom Gehäuse; Lower cut-off frequency depending on cabinet

Art. No. 1342 – 8 Ω **TIW 250 XS**

25 cm (10") High-End-Tieftöner. Die extra breite Gummisicke, die lange Schwingspule und das besonders große Magnetsystem erlauben extreme Hübe. Durch die mehrfache Belüftung der Schwingspule (Polkernbohrung, Bohrungen in der Polplatte, Öffnungen im Aluminiumdruckgusskorb zur Hinterlüftung der Zentrierung) werden Verluste und Strömungsgeräusche minimiert. Der Schwingspulenträger aus Kapton und die lange Schwingspule erlauben sehr hohe Belastungen. Die Membran ist eine Sandwichkonstruktion aus Glasfaserschichten und Polyestergerewebe und damit besonders resonanzarm.

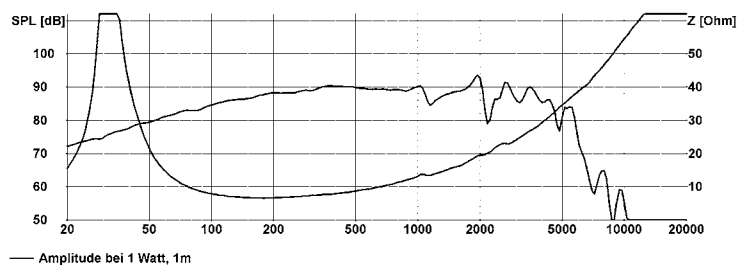
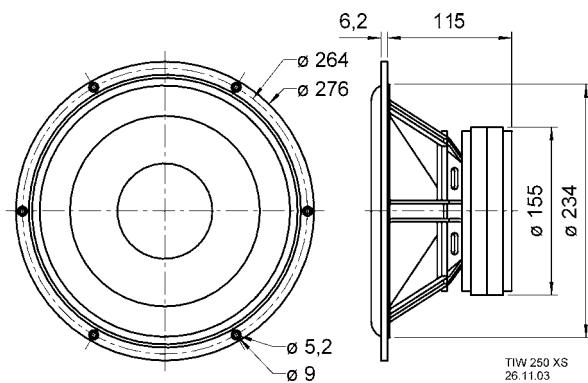
Diese konstruktiven Details führen zu einer hohen Pegelfestigkeit und hervorragender Tiefbasswiedergabe.

Bestückung: CONGA, Sub T-25.30, Sub T-25.50, Vox 253, Vox 253 Center, Vox 253 MHT, Vox 253 MTI

25 cm (10") high-end woofer. The extra-wide elastic cone, the long voice coil and particularly large magnet arrangement give this speaker extremely long excursion. Thanks to the multiple venting of the voice coil (pole piece hole, holes in the pole piece plate, cutouts in the aluminium diecast basket to vent the spider from behind) losses and flow noise are minimised. The capton voice coil carrier and the long voice coil enable the driver to withstand considerable loads. The diaphragm is a sandwich construction made up of layers of fibreglass and polyester fabric which makes it particularly and low in resonance.

These design features result in high level-accuracy and excellent low-range bass imaging.

Applied to: CONGA, Sub T-25.30, Sub T-25.50, Vox 253, Vox 253 Center, Vox 253 MHT, Vox 253 MTI



TIW 250 XS		
Nenn-/Musikbelastbarkeit	Rated/maximum power	200 W / 350 W
Impedanz	Impedance	8 Ω
Übertragungsbereich (-10 dB)	Frequency response (-10 dB)	fu-3000 Hz
Mittlerer Schalldruckpegel	Mean sound pressure level	89 dB (1 W/1 m)
Grenzauslenkung x _{max}	Excursion limit x _{max}	± 14 mm
Resonanzfrequenz	Resonance frequency	33 Hz
Obere Polplattenhöhe	Height of front pole-plate	8 mm
Schwingspulendurchmesser	Voice coil diameter	50 mm Ø
Wickelhöhe	Height of winding	25 mm
Schallwandöffnung	Cutout diameter	235 mm Ø
Gewicht netto	Net weight	5.3 kg

Weitere Daten Seiten 184–185 / for further data see pages 184–185
 fu: Untere Grenzfrequenz abhängig vom Gehäuse; Lower cut-off frequency depending on cabinet

25 cm Tieftöner / 10" Woofers

W 250 S Art. No. 9034 – 4 Ω **Art. No. 9035 – 8 Ω**

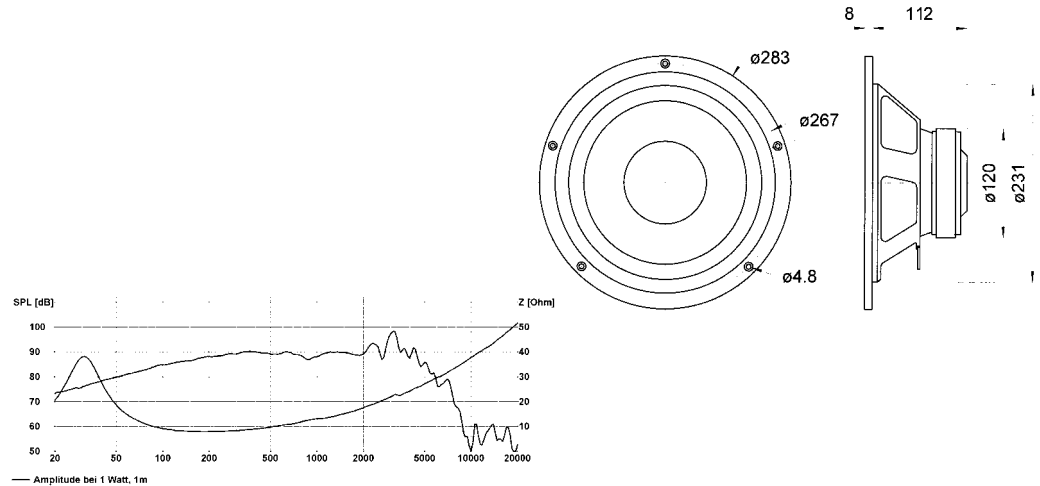


25 cm (10") HiFi-Tieftöner mit starkem Antrieb, tiefgezogener Polplatte und 38-mm-Schwingspule für hohe Belastbarkeit. Elastische Gummisicke, beschichtete Papiermembran und Druckausgleichsöffnung in der Membran.

Bestückung: FIESTA 25

25 cm (10") HiFi woofer with strong drive, extended rear pole plate and 38 mm voice-coil for high power handling. Elastic rubber surround, coated paper cone and magnet vent.

Applied to: FIESTA 25

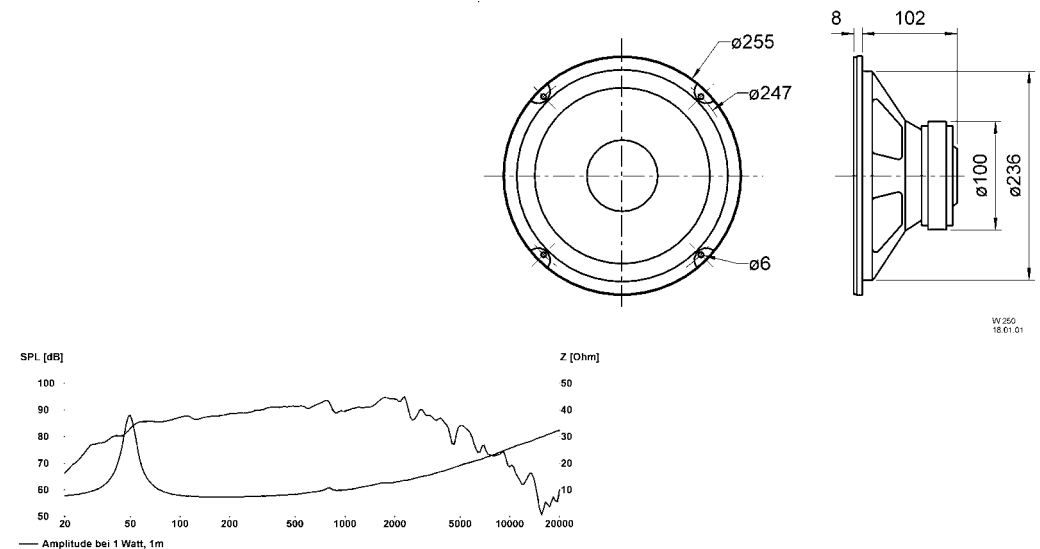


W 250 Art. No. 9067 – 8 Ω



25 cm (10") Tieftöner mit luftgetrockneter Membran und Versteifungsringen. Front- oder rückseitige Montage möglich. Sehr gutes Preis-/Leistungsverhältnis und hohe Belastbarkeit.

25 cm (10") woofer with air-dried cone and cone reinforcement. Front or rear mounting possible. Very good price/performance ratio and high power handling.



		W 250 S	W 250
Nenn-/Musikbelastbarkeit	Rated/maximum power	100 W / 150 W	90 W / 130 W
Impedanz	Impedance	4 Ω/8 Ω	8 Ω
Übertragungsbereich (-10 dB)	Frequency response (-10 dB)	fu-5500 Hz	fu-6000 Hz
Mittlerer Schalldruckpegel	Mean sound pressure level	90 dB (1 W/1 m)	90 dB (1 W/1 m)
Grenzauslenkung x_{max}	Excursion limit x_{max}	± 7 mm	± 10 mm
Resonanzfrequenz	Resonance frequency	33 Hz/31 Hz	37 Hz
Obere Polplattenhöhe	Height of front pole-plate	7 mm	6 mm
Schwingspulendurchmesser	Voice coil diameter	38 mm Ø	35 mm Ø
Wickelhöhe	Height of winding	17 mm	12 mm
Schallwandöffnung	Cutout diameter	233 mm Ø	236 mm Ø
Gewicht netto	Net weight	3 kg	1,5 kg

Weitere Daten Seiten 184-185 / for further data see pages 184-185
 fu: Untere Grenzfrequenz abhängig vom Gehäuse; Lower cut-off frequency depending on cabinet

Art. No. 1061 – 8 Ω

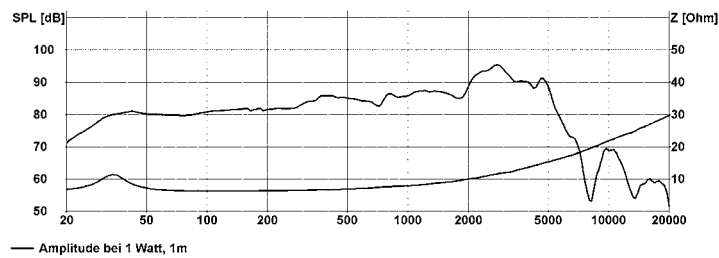
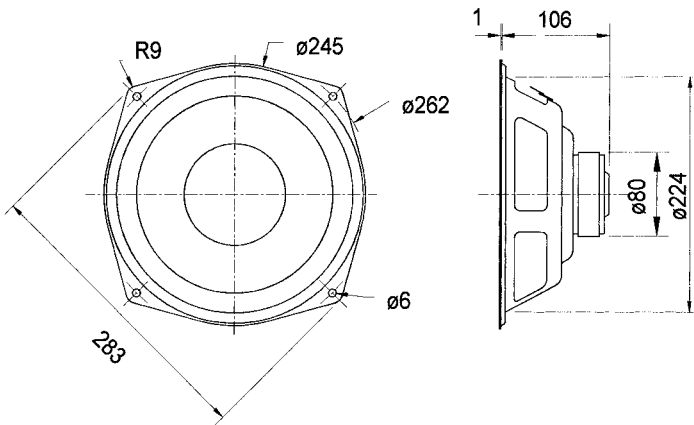
WS 25 E

25 cm (10") Tieftöner mit beschichteter Papiermembran, inverser Staubschutzkalotte, Gummisicke und tiefgezogener Polplatte für große Membranhübe. Aufgrund der speziellen Korbform besonders als Ersatzbestückung für viele HiFi-Fertigboxen geeignet.

Bestückung: GRAND ORGUE, PETIT ORGUE

25 cm (10") woofer with coated paper cone, rubber edge and extended rear pole plate for long strokes. Due to the basket design especially suited as replacement woofer for many standard HiFi speakers.

Applied to: GRAND ORGUE, PETIT ORGUE



WS 25 E		
Nenn-/Musikbelastbarkeit	Rated/maximum power	80 W / 110 W
Impedanz	Impedance	4 Ω/8 Ω
Übertragungsbereich (-10 dB)	Frequency response (-10 dB)	fu-6000 Hz
Mittlerer Schalldruckpegel	Mean sound pressure level	88 dB (1 W/1 m)
Grenzauslenkung x _{max}	Excursion limit x _{max}	± 6 mm
Resonanzfrequenz	Resonance frequency	32 Hz/34 Hz
Obere Polplattenhöhe	Height of front pole-plate	4 mm
Schwingspulendurchmesser	Voice coil diameter	25 mm Ø
Wickelhöhe	Height of winding	15 mm
Schallwandöffnung	Cutout diameter	225 mm Ø
Gewicht netto	Net weight	1,25 kg

Weitere Daten Seiten 184–185 / for further data see pages 184–185
 fu: Untere Grenzfrequenz abhängig vom Gehäuse; Lower cut-off frequency depending on cabinet

20 cm Tieftöner / 8" Woofers

TIW 200 XS Art. No. 1340 – 8 Ω

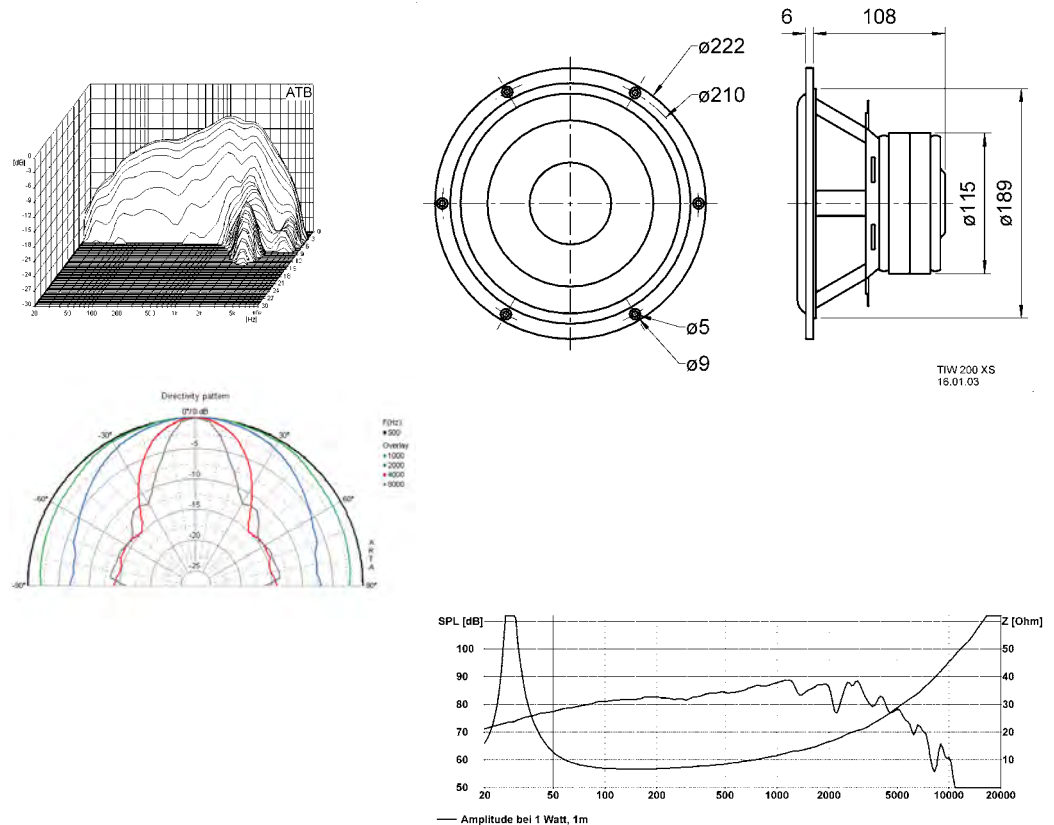


20 cm (8") High-End-Tieftöner speziell für kleine Subwoofer. Die extra breite Gummisicke, die lange Schwingspule und das besonders große Magnetsystem erlauben extreme Hübe. Durch die mehrfache Belüftung der Schwingspule (Polkernbohrung, Bohrungen in der Polplatte, Öffnungen im Aluminium-Druckgusskorb zur Hinterlüftung der Zentrierung) werden Verluste und Strömungsgeräusche minimiert. Der Schwingspulenträger aus Kapton und die lange Schwingspule erlauben sehr hohe Belastungen. Die Membran ist eine Sandwichkonstruktion aus Glasfaserschichten und Polyestergerewebe und damit besonders steif und resonanzarm. Diese konstruktiven Details führen zu einer hohen Pegelfestigkeit und hervorragender Tiefbasswiedergabe auch in kleinen Gehäusen.

Bestückung: SUB T-20.39

20 cm (8") High-end woofer specially for use as a small subwoofer. The extra-wide elastic cone, the long voice coil and particularly large magnet arrangement give this speaker extremely long excursion. Thanks to the multiple venting of the voice coil (pole piece hole, holes in the pole piece plate, cutouts in the aluminium diecast cone to vent the centring unit from behind) losses and flow noise are minimised. The capton voice coil carrier and the long voice coil enable the driver to withstand considerable loads. The cone is a sandwich construction made up of layers of fibreglass and polyester fabric which makes it particularly rigid and low in resonance. These design features result in high level accuracy and excellent low-range bass imaging even in smaller cabinets.

Applied to: SUB T-20.39



TIW 200 XS		
Nenn-/Musikbelastbarkeit	Rated/maximum power	120 W / 180 W
Impedanz	Impedance	8 Ω
Übertragungsbereich (-10 dB)	Frequency response (-10 dB)	fu-7500 Hz
Mittlerer Schalldruckpegel	Mean sound pressure level	84 dB (1 W/1 m)
Grenzauslenkung x_{mech}	Excursion limit x_{mech}	± 12,5 mm
Resonanzfrequenz	Resonance frequency	30 Hz
Obere Polplattenhöhe	Height of front pole-plate	8 mm
Schwingspulendurchmesser	Voice coil diameter	38 mm Ø
Wickelhöhe	Height of winding	30 mm
Schallwandöffnung	Cutout diameter	190 mm Ø
Gewicht netto	Net weight	3,5 kg

Weitere Daten Seiten 184–185 / for further data see pages 184–185
fu: Untere Grenzfrequenz abhängig vom Gehäuse; Lower cut-off frequency depending on cabinet

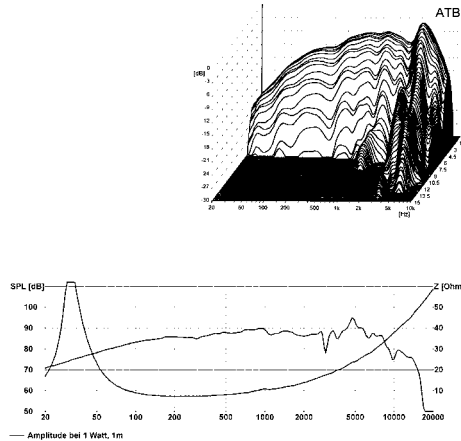
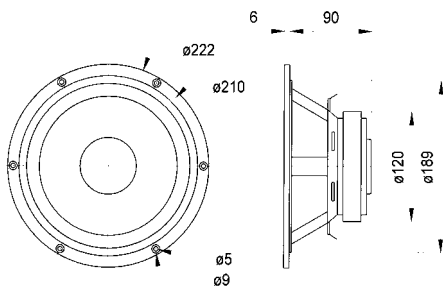
Art. No. 1281 – 8 Ω **AL 200**

20 cm (8") High-End-Tieftöner mit steifer Aluminium-Membran, stabilem Aludruckgusskorb und elastischer Gummisicke. Geringste mechanische und elektrische Verluste durch Polkernventilierung, hinterlüftete Zentrierung und Kapton-Schwingspulen­träger. Hohe Impulsdynamik durch leichte Alumembran. Hervorragend geeignet in 2- und 3-Wege-Kombinationen und als Tiefmittelontreiber in 4-Wege-High-End-Systemen.

Bestückung: CASABLANCA MK IV, CLASSIC 200, CONCORDE MK III, VOX 200.

20 cm (8") High-End woofer with stiff aluminium cone, solid aluminium die-cast basket and elastic rubber surround. Extremely low mechanical and electrical losses due to vented pole plate, vented damper and capton voice coil carrier. Fast pulse response due to light weight aluminium cone. Suitable for 2- and 3-way highend combinations and as low-midrange driver in 4-way High End systems.

Applied to: CASABLANCA MK IV, CLASSIC 200, CONCORDE MK III, VOX 200.



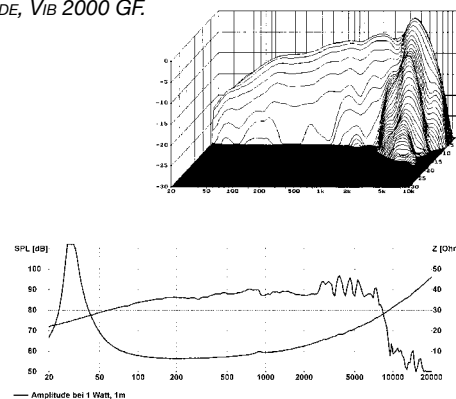
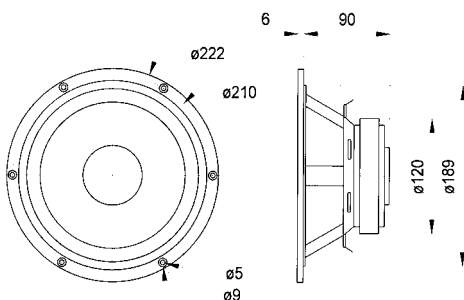
Art. No. 1330 – 2 x 4 Ω **GF 200**

20 cm (8") High-End-Tieftöner mit schwarzer Glasfasermembran, stabilem Aludruckgusskorb und elastischer Gummisicke. Sehr flexible Einsatzmöglichkeiten durch **2 x 4 Ω-Doppelschwingspule**, wobei durch Reihenschaltung ein hochwertiges 8-Ω-Chassis entsteht. Die Langhub-Gummisicke garantiert zusammen mit der tiefgezogenen Polplatte, der hinterlüfteten Zentrierung, dem Kapton-Schwingspulen­träger und der Polkernventilierung große Hübe und absolute Pegelfestigkeit.

Bestückung: CLASSIC 200 GF, FONTANELLA SUB, NANO SUB, SOLITUDE, VIB 2000 GF.

20 cm (8") High-End woofer with black glass fiber cone, solid aluminium die-cast basket and elastic rubber surround. Designed for multi-purpose applications due to **2 x 4 Ω double voice-coil**, with excellent properties as 8 Ω-drivers in series configuration. The long stroke voice-coil in conjunction with the extended rear pole plate, the vented damper, the vented magnet and the capton voice-coil carrier guarantees long strokes and highest power handling.

Applied to: CLASSIC 200 GF, FONTANELLA SUB, NANO SUB, SOLITUDE, VIB 2000 GF.



		AL 200	GF 200
Nenn-/Musikbelastbarkeit	Rated/maximum power	120 W / 180 W	120 W / 180 W
Impedanz	Impedance	8 Ω	2 x 4 Ω
Übertragungsbereich (-10 dB)	Frequency response (-10 dB)	fu-9000 Hz	fu-8000 Hz
Mittlerer Schalldruckpegel	Mean sound pressure level	88 dB (1 W/1 m)	88 dB (1 W/1 m)
Grenzauslenkung x _{max}	Excursion limit x	± 10 mm	± 10 mm
Resonanzfrequenz	Resonance frequency	32 Hz	30 Hz
Obere Polplattenhöhe	Height of front pole-plate	6 mm	6 mm
Schwingspulen­durchmesser	Voice coil diameter	38 mm Ø	38 mm Ø
Wickelhöhe	Height of winding	20 mm	18 mm
Schallwandöffnung	Cutout diameter	190 mm Ø	190 mm Ø
Gewicht netto	Net weight	2,5 kg	2,5 kg

Weitere Daten Seiten 184–185 / for further data see pages 184–185
 fu: Untere Grenzfrequenz abhängig vom Gehäuse; Lower cut-off frequency depending on cabinet

20 cm Breitbandlautsprecher / 8" Fullrange Speakers

B 200 Art. No. 1350 – 6 Ω



20 cm (8") High-End-Breitbandlautsprecher. Ein hoher Wirkungsgrad und ein sehr ausgeglichener Frequenzgang ohne große Schwankungen kennzeichnen diesen High-End-Lautsprecher. Erreicht wird das durch die sehr leichte Papiermembran, die Gewebesicke sowie den optimierten Antrieb mit einer 25-mm-Schwingspule (Aluminiumdraht), die das Magnetfeld im Luftspalt optimal ausnutzt (Schwingspulenunterhang). Der Schwingspulenträger aus Kapton ist belüftet. Der stabile Aluminium-Druckgusskorb macht nicht nur optisch eine gute Figur, sondern trägt mit seinen Öffnungen zur Hinterlüftung der Zentrierung ebenfalls dazu bei, dass die mechanischen Verluste äußerst gering sind. Verzerrungen bleiben gleichmäßig auf einem äußerst niedrigen Niveau. Der B 200 ist hervorragend geeignet für den Einsatz in hochwertigen und leistungsstarken 1-Wege-Boxen, wobei neben klassischen geschlossenen oder ventilerten Gehäusen auch mit exotischeren Konzepten wie Hörnern oder offenen Schallwänden verblüffende Ergebnisse erzielt werden können.

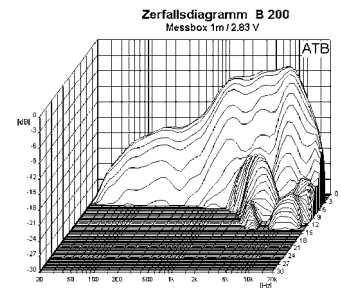
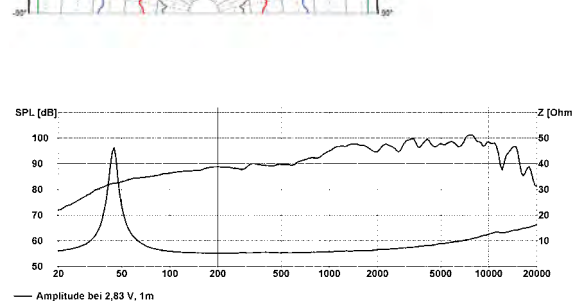
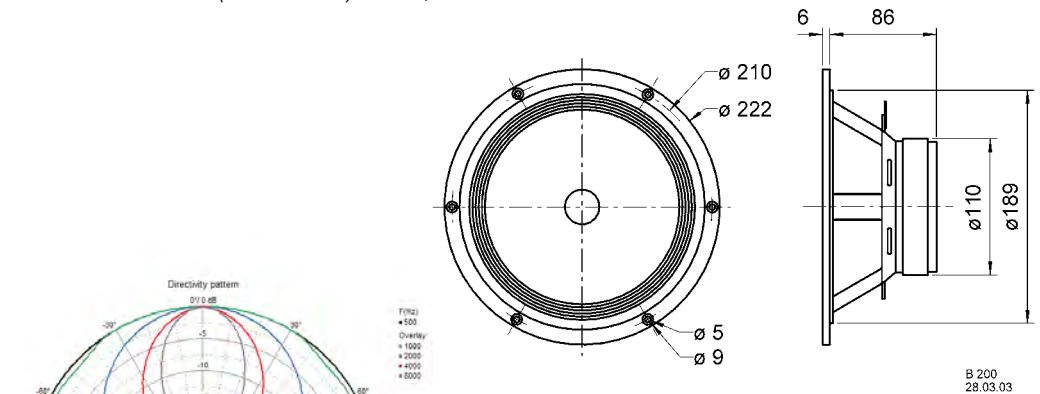
Bestückung: NoBox BB, PENTATON BB, QUADRO, SOLITUDE, SOLO 20, 50 und 100.

Zubehör: KM 140 (Art. No. 1329)

20 cm (8") High-end full-range loudspeaker. These high-end speakers stand out because of their high degree of sensitivity and extremely well-balanced frequency response free of noticeable deviations. This is achieved by using a very light-weight paper diaphragm, a fabric surround and an optimised driver equipped with a 25 mm voice coil (aluminium wire) which makes optimum use of the magnetic field in the air gap. The capton voice coil carrier is vented. The sturdy aluminium diecast basket is not only optically appealing but, thanks to its rear-venting openings, ensures that physical losses are minimised. Distortion is suppressed to a very low, uniform level. The B 200 is ideally suited to use in high-quality, powerful single-band speakers, where the cabinet design need not be restricted to classic, fully enclosed or vented cabinets, but more exotic alternatives like horns or open baffles can be used to create amazing results.

Applied to: NoBox BB, PENTATON BB, QUADRO, SOLITUDE, SOLO 20, 50 and 100.

Accessories: KM 140 (Art. No. 1329)



B 200		
Nenn-/Musikbelastbarkeit	Rated/maximum power	40 W / 70 W
Impedanz	Impedance	6 Ω
Übertragungsbereich (-10 dB)	Frequency response (-10 dB)	fu-18000 Hz
Mittlerer Schalldruckpegel	Mean sound pressure level	96 dB (2,83 V/1 m)
Grenzauslenkung x_{mech}	Excursion limit x_{mech}	± 3,5 mm (linear)
Resonanzfrequenz	Resonance frequency	40 Hz
Obere Polplattenhöhe	Height of front pole-plate	8 mm
Schwingspulendurchmesser	Voice coil diameter	25 mm Ø
Wickelhöhe	Height of winding	4 mm
Schallwandöffnung	Cutout diameter	190 mm Ø
Gewicht netto	Net weight	2,16 kg

Weitere Daten Seiten 184–185 / for further data see pages 184–185
 fu: Untere Grenzfrequenz abhängig vom Gehäuse; Lower cut-off frequency depending on cabinet

20 cm Tieftöner / 8" Woofers

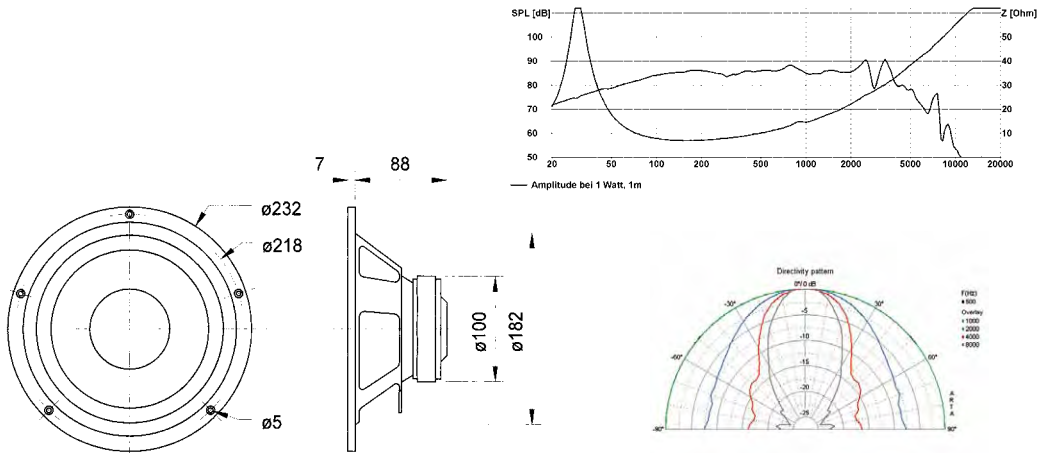
Art. No. 9029 – 4 Ω Art. No. 9030 – 8 Ω **W 200 S**

20 cm (8") HiFi-Tieftöner mit starkem Antrieb, tiefgezogener Polplatte und 35-mm-Schwingspule für hohe Belastbarkeit. Elastische Gummisicke und beschichtete Papiermembran.

Bestückung: EXPERIENCE V 20, STARLET, SUB W-20.29, VOX 200 LIGHT.

20 cm (8") HiFi woofer with strong drive, extended rear pole plate and 35 mm voice-coil for high power handling. Elastic rubber surround and coated paper cone.

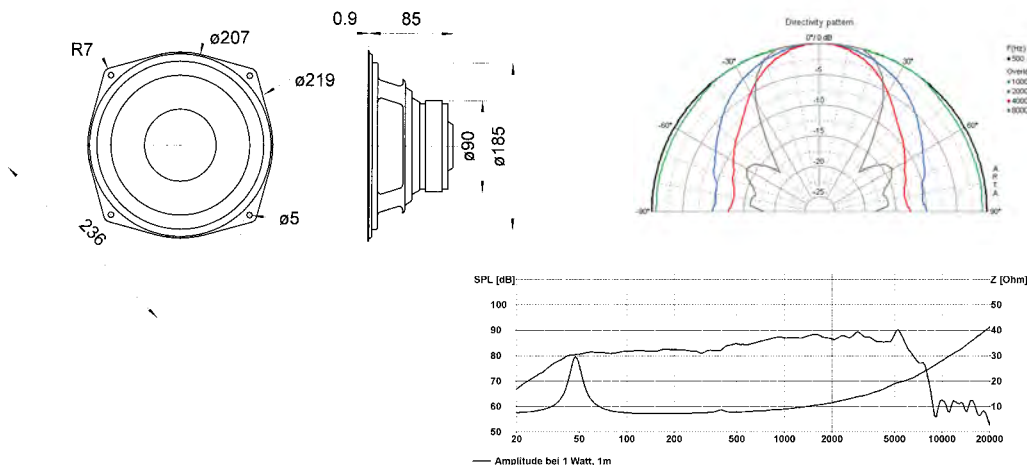
Applied to: EXPERIENCE V 20, STARLET, SUB W-20.29, VOX 200 LIGHT.



Art. No. 1057 – 4 Ω Art. No. 1056 – 8 Ω **WS 20 E**

20 cm (8") HiFi-Tieftöner mit Polypropylen-Membran. Durch ausgeglichenen Frequenzgang auch für 2-Wege-Kombinationen bis 2000 Hz und als Tiefmitteltöner in großen 4-Wege-Boxen einsetzbar. Aufgrund der speziellen Korbform besonders als Ersatzbestückung für viele HiFi-Fertigboxen geeignet.

20 cm (8") HiFi woofer with polypropylene cone. Due to balanced frequency response curve suitable for 2-way-applications up to 2000 Hz and as low-midrange driver for large 4-way speaker systems as well. Due to the special basket design suitable as replacement driver for many HiFi speakers.



		W 200 S	WS 20 E
Nenn-/Musikbelastbarkeit	Rated/maximum power	75 W / 115 W	80 W / 120 W
Impedanz	Impedance	4 Ω/8 Ω	4 Ω/8 Ω
Übertragungsbereich (-10 dB)	Frequency response (-10 dB)	fu-6000 Hz	fu-7000 Hz
Mittlerer Schalldruckpegel	Mean sound pressure level	88 dB (1 W/1 m)	88 dB (1 W/1 m)
Grenzauslenkung x	Excursion limit x	± 10 mm	± 6 mm
Resonanzfrequenz	Resonance frequency	30 Hz	47 Hz
Obere Polplattenhöhe	Height of front pole-plate	5 mm	5 mm
Schwingspulendurchmesser	Voice coil diameter	35 mm Ø	30 mm Ø
Wickelhöhe	Height of winding	12 mm	11 mm
Schallwandöffnung	Cutout diameter	184 mm Ø	186 mm Ø
Gewicht netto	Net weight	1,5 kg	1,3 kg

Weitere Daten Seiten 184–185 / for further data see pages 184–185
 fu: Untere Grenzfrequenz abhängig vom Gehäuse; Lower cut-off frequency depending on cabinet

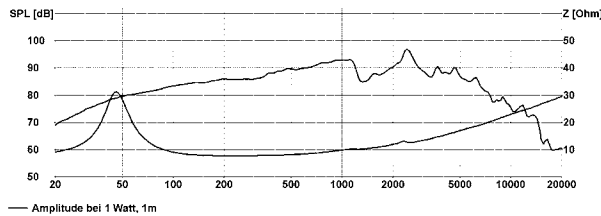
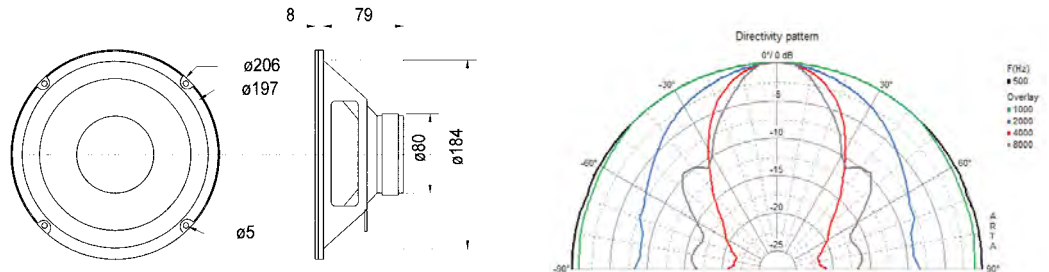
20 cm Tieftöner / 8" Woofers

W 200 Art. No. 9064 – 4 Ω Art. No. 9065 – 8 Ω



20 cm (8") Tieftöner mit sehr gutem Preis-Leistungs-Verhältnis. Universell einsetzbar in einfachen 2-Wege-Boxen sowie Autoheckablagen. Besonders geeignet als Ersatzbestückung für viele Fertigboxen.

20 cm (8") woofer with very good price/performance ratio. Suitable for simple 2-way speakers and car rear tray systems. Especially suited as replacement driver for many HiFi speakers.



BG 20 Art. No. 3020 – 8 Ω

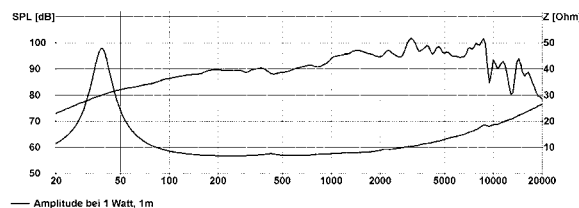
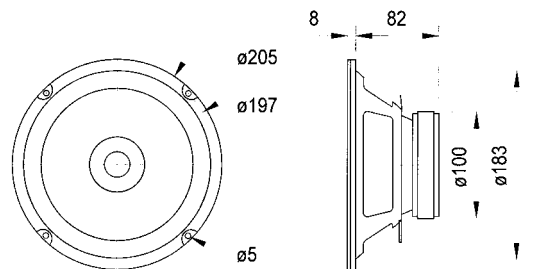


20 cm (8") Breitbandlautsprecher mit Hochtonkegel. Hoher Wirkungsgrad. Geeignet als Breitbänder für kleine Gesangs- und Gitarrenmonitore oder als Mitteltöner für PA-Anlagen und Musikerboxen.

Bestückung: MB 208/H, PENTATON BB.

20 cm (8") full-range speaker with dual cone. High efficiency. Suitable for full-range units as vocal or guitar monitors or as a mid-range unit for full-scale or musicians' PA systems.

Applied to: MB 208/H, PENTATON BB.



		W 200	BG 20
Nenn-/Musikbelastbarkeit	Rated/maximum power	50 W / 80 W	40 W / 70 W
Impedanz	Impedance	4 Ω/8 Ω	8 Ω
Übertragungsbereich (–10 dB)	Frequency response (–10 dB)	fu–8000 Hz	fu–18000 Hz
Mittlerer Schalldruckpegel	Mean sound pressure level	88 dB (1 W/1 m)	92 dB (1 W/1 m)
Grenzauslenkung x _{mechan.}	Excursion limit x _{mechan.}	± 10 mm	± 6 mm
Resonanzfrequenz	Resonance frequency	49 Hz/46 Hz	38 Hz
Obere Polplattenhöhe	Height of front pole-plate	5 mm	4 mm
Schwingungspulendurchmesser	Voice coil diameter	25 mm Ø	25 mm Ø
Wickelhöhe	Height of winding	9 mm	8 mm
Schallwandöffnung	Cutout diameter	185 mm Ø	184 mm Ø
Gewicht netto	Net weight	1,045 kg	1,3 kg

Weitere Daten Seiten 184–185 / for further data see pages 184–185
fu: Untere Grenzfrequenz abhängig vom Gehäuse; Lower cut-off frequency depending on cabinet

17 cm Tieftöner / 6.5" Woofers

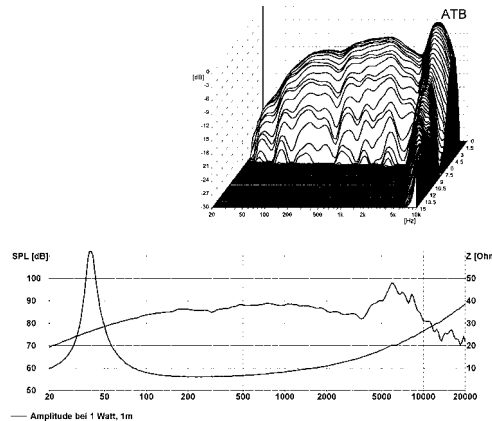
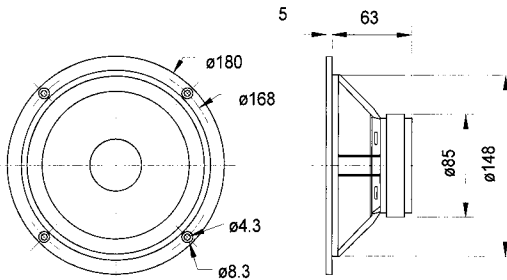
Art. No. 1302 – 8 Ω **AL 170**

17 cm (6.5") High-End-Tiefmitteltöner mit steifer, eloxierter Aluminium-Membran, stabilem Aludruckgusskorb und elastischer Gummisicke. Geringste mechanische und elektrische Verluste durch Polkernventilierung, hinterlüftete Zentrierung, Kapton-Schwingspulen-träger. Sehr großer linearer Hub durch lange Schwingspule. Speziell geeignet als Tiefmitteltöner in hochwertigen 2-, 3- und 4-Wege-High-End-Kombinationen bis ca. 2500 Hz.

Bestückung: ATLANTIS, ATLAS COMPACT MK V, BIJOU 170, FONTANA, MINI SUB 170, SYMPHONIE, VIB 170 AL, VIB 170 BP.

17 cm (6.5") High-End low-midrange driver with stiff, anodized aluminium cone, solid aluminium die-cast basket and elastic rubber surround. Extremely low electrical and mechanical losses due to vented pole plate, vented damper and capton voice-coil. Extremely long cone displacement due to long stroke voice coil. Suitable as low-midrange driver for 2-, 3- and 4-way high end applications up to 2500 Hz.

Applied to: ATLANTIS, ATLAS COMPACT MK V, BIJOU 170, FONTANA, MINI SUB 170, SYMPHONIE, VIB 170 AL, VIB 170 BP.



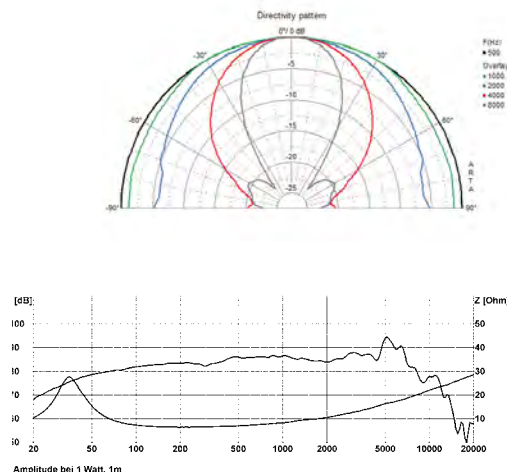
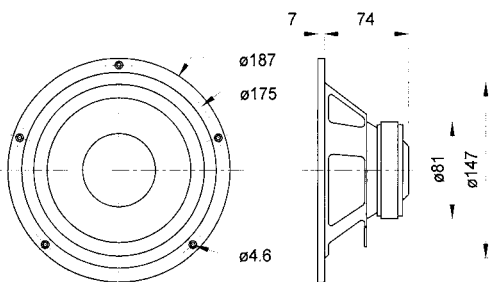
Art. No. 9024 – 4 Ω Art. No. 9025 – 8 Ω **W 170 S**

17 cm (6.5") HiFi-Tieftöner mit beschichteter Papiermembran, kräftigem Antrieb und tiefgezogener Polplatte. Spezielle Schwingspule und elastische Gummisicke für große Hübe.

Bestückung: ALTO I, ALTO II, ALTO III C, STELLA LIGHT.

17 cm (6.5") HiFi woofer with coated paper cone, powerful drive and extended rear pole plate. Special voice-coil and elastic rubber surround for long strokes.

Applied to: ALTO I, ALTO II, ALTO III C, STELLA LIGHT.



		AL 170	W 170 S
Nenn-/Musikbelastbarkeit	Rated/maximum power	70 W / 100 W	50 W / 80 W
Impedanz	Impedance	8 Ω	4 Ω/8 Ω
Übertragungsbereich (-10 dB)	Frequency response (-10 dB)	fu-10000 Hz	fu-8000 Hz
Mittlerer Schalldruckpegel	Mean sound pressure level	88 dB (1 W/1 m)	86 dB (1 W/1 m)
Grenzauslenkung x	Excursion limit x	± 11 mm	± 10 mm
Resonanzfrequenz	Resonance frequency	38 Hz	36 Hz
Obere Polplattenhöhe	Height of front pole-plate	6 mm	4 mm
Schwingspulen-durchmesser	Voice coil diameter	25 mm Ø	25 mm Ø
Wickelhöhe	Height of winding	18 mm	12,5 mm
Schallwandöffnung	Cutout diameter	150 mm Ø	148 mm Ø
Gewicht netto	Net weight	1,2 kg	0,95 kg

Weitere Daten Seiten 184-185 / for further data see pages 184-185
 fu: Untere Grenzfrequenz abhängig vom Gehäuse; Lower cut-off frequency depending on cabinet

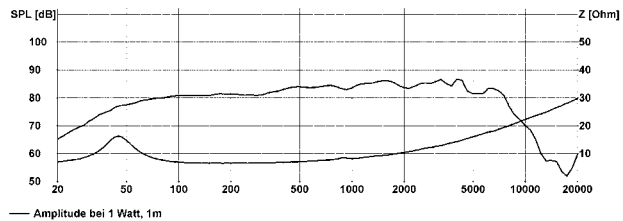
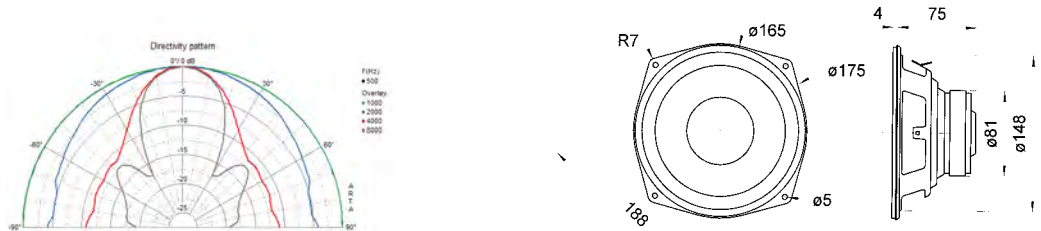
17 cm Tieftöner / 6.5" Woofers

WS 17 E Art. No. 1054 – 4 Ω Art. No. 1055 – 8 Ω



17 cm (6,5") HiFi-Tieftöner mit beschichteter Papiermembran, elastischer Gummisicke und inverser Staubschutzkalotte. Durch ausgeglichenen Frequenzgang auch als Tiefmitteltöner in 4-Wege-Boxen einsetzbar. Wegen der speziellen Korbform besonders als Ersatzbestückung für viele HiFi-Fertigboxen einsetzbar. **Bestückung:** CLOU.

17 cm (6.5") HiFi woofer with coated paper cone, elastic rubber surround and inverse dust-cap. Due to the balanced frequency response also suitable as low-midrange driver for 4-way speaker systems. Due to the special basket design especially suitable as replacement driver for many HiFi speakers. **Applied to:** CLOU

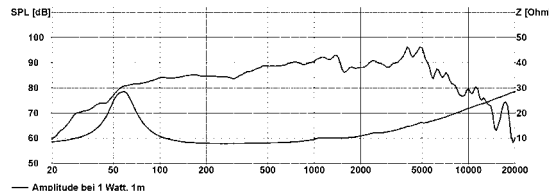
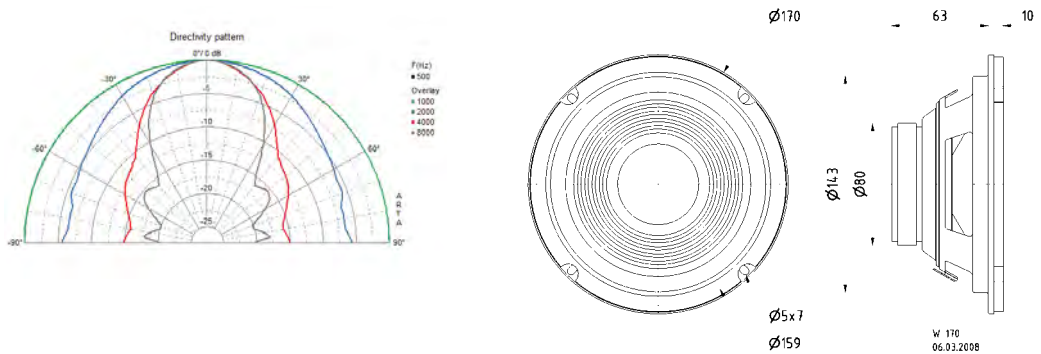


W 170 Art. No. 9063 – 8 Ω



17 cm (6,5") HiFi-Tieftöner mit sehr gutem Preis-Leistungs-Verhältnis. Universell einsetzbar in einfachen 2-Wege-Boxen sowie Autoheckablagen. Besonders geeignet als Ersatzbestückung für viele Fertigboxen.

17 cm (6.5") HiFi woofer with very good price/performance ratio. Suitable for simple 2-way speakers and car rear tray systems. Especially suited als replacement driver for many HiFi speakers.



		WS 17 E	W 170
Nenn-/Musikbelastbarkeit	Rated/maximum power	60 W / 90 W	40 W / 70 W
Impedanz	Impedance	4 Ω/8 Ω	8 Ω
Übertragungsbereich (-10 dB)	Frequency response (-10 dB)	fu-7000 Hz	fu-6000 Hz
Mittlerer Schalldruckpegel	Mean sound pressure level	88 dB (1 W/1 m)	87 dB (1 W/1 m)
Grenzauslenkung x _{mechan.}	Excursion limit x _{mechan.}	± 6,5 mm	± 7,5 mm
Resonanzfrequenz	Resonance frequency	45 Hz	57 Hz
Obere Polplattenhöhe	Height of front pole-plate	5 mm	3 mm
Schwingspulenmesser	Voice coil diameter	25 mm Ø	25 mm Ø
Wickelhöhe	Height of winding	12 mm	7 mm
Schallwandöffnung	Cutout diameter	150 mm Ø	143 mm Ø
Gewicht netto	Net weight	0,97 kg	0,77 kg

Weitere Daten Seiten 184–185 / for further data see pages 184–185
 fu: Untere Grenzfrequenz abhängig vom Gehäuse; Lower cut-off frequency depending on cabinet

16 cm Koaxiallautsprecher / 6.5" Coaxial Speakers

Art. No. 2146 – 4 Ω **FX 16 WP**

Seewasserbeständiger 16 cm (6,5") Koaxiallautsprecher mit gespritzter Kunststoffmembran sowie Kunststoffkorb und -gitter. Absolut korrosions- und wasserfest durch Magnetverkleidung und Silikonummantelung der Zuleitung. Zusätzlicher Hochtöner im Mittelpunkt des Windrosen-Designs. Farbe: Weiß. Inklusive Dichting und Einbauschablone.

Anwendungsmöglichkeiten:

- Außenbeschallungsanlagen
- Lautsprecher für Boote und Schiffe

Eigenschaften:

- Seewasserfest
- funktionstüchtig bei tiefen Temperaturen gemäß EN 60068-2-1 (-40 °C; 96 h)
- erfüllt die Anforderungen des Germanischen Lloyd (Anforderungen für elektrische Betriebsmittel / Kälte)
- Kunststoff: ASA (UL 94:HB; UV-/witterungsbeständig)
- ballwurfsicher

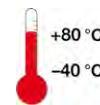
Saltwater resistant 16 cm (6.5") coaxial speaker with moulded plastic cone, plastic basket and grille. Absolutely corrosion-resistant and waterproof due to encased magnet and silicon-coated leads. Additional tweeter centred in compass rose design. White colour. Including gasket and mounting template.

Typical applications:

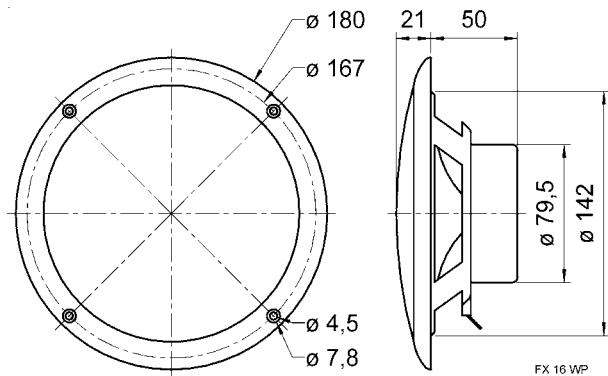
- Outdoor PA systems
- Loudspeaker for boats and ships

Attributes:

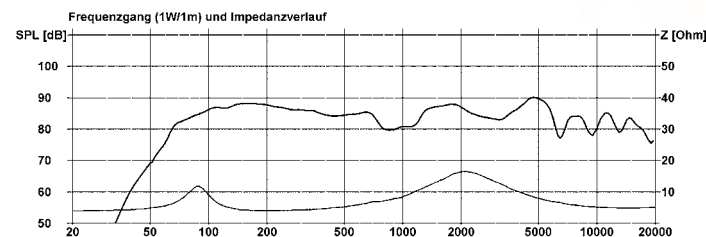
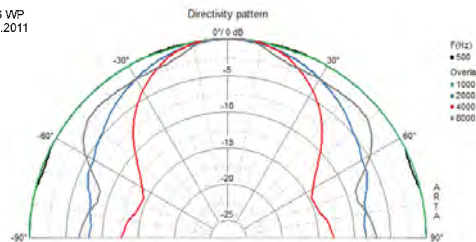
- seawater proof
- functionally at low temperature according to EN 60068-2-1 (-40 °C; 96h)
- up to the standards of the Germanischer Lloyd (requirements for electrical equipment / low temperature)
- Plastic: ASA (UL 94:HB; UV-/weather-proof)
- ball-resistant



Schutzart / Protective system (IP) **IP 65** *)



FX 16 WP
31.01.2011



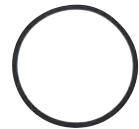
FX 16 WP

Nenn-/Musikbelastbarkeit	Rated/maximum power	80 W / 100 W
Impedanz	Impedance	4 Ω
Übertragungsbereich (-10 dB)	Frequency response (-10 dB)	60–20000 Hz
Mittlerer Schalldruckpegel	Mean sound pressure level	86 dB (1 W/1 m)
Grenzauslenkung x_{max}	Excursion limit x_{max}	–
Resonanzfrequenz	Resonance frequency	85 Hz
Obere Polplattenhöhe	Height of front pole-plate	4 mm
Schwingspulen­durchmesser	Voice coil diameter	25 mm Ø
Wickelhöhe	Height of winding	7 mm
Schallwandöffnung	Cutout diameter	142 mm Ø
Gewicht netto	Net weight	0,46 kg

*) Für Frontseite bei Einbau in ein abgedichtetes Gehäuse
For front side when built into a sealed enclosure

16 cm Breitbandlautsprecher / 6.5" Fullrange Speakers

FR 16 WP Art. No. 2116 – 4 Ω weiß/white Art.-No. 2136 – 4 Ω schwarz/black



Art.-No. 2118



Schutzart / Protective system (IP) **IP 65** *)

Seewasserbeständiger 16 cm (6,5") Breitbandlautsprecher mit gespritzter Kunststoffmembran sowie Kunststoffkorb und -gitter. Absolut korrosions- und wasserfest durch Magnetverkleidung und Silikonummantelung der Zuleitung.

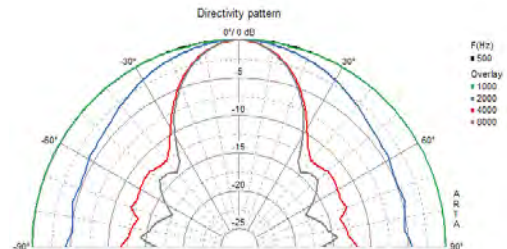
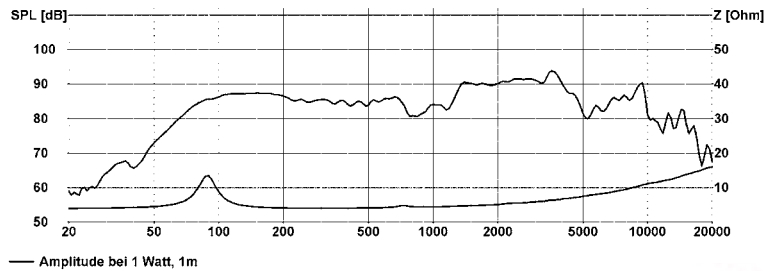
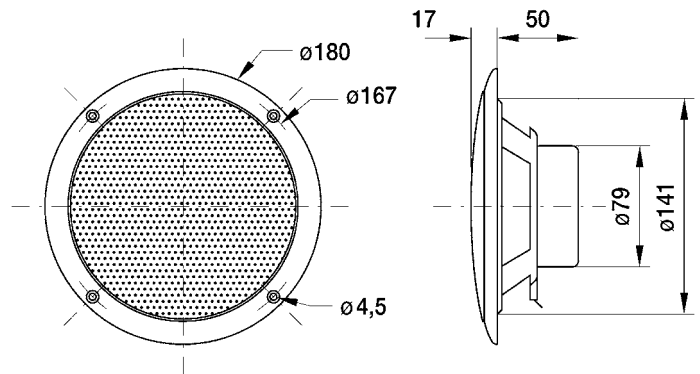
- für Außenanwendungen geeignet, seewasserfest
- funktionstüchtig bei tiefen Temperaturen gemäß EN 60068-2-1 (-40 °C; 96 h)
- erfüllt die Anforderungen des Germanischer Lloyd (Anforderungen für elektrische Betriebsmittel / Kälte)
- Kunststoff: ASA (UL 94:HB; UV-/witterungsbeständig)
- ballwurfsicher

Zubehör: Dichtring (Art. No. 2118, VE = 25 Stück)

Saltwater resistant 16 cm (6.5") full-range speaker with moulded plastic cone, plastic basket and grille. Absolutely corrosion-resistant and waterproof due to encased magnet and silicon-coated leads.

- suitable for outdoor applications, seawater proof
- functionally at low temperature according to EN 60068-2-1 (-40 °C; 96 h)
- up to the standards of the Germanischer Lloyd (requirements for electrical equipment / low temperature)
- Plastic: ASA (UL 94:HB; UV-/weather-proof)
- ball-resistant

Accessories: Gasket (Art. No. 2118, packing unit = 25 pieces)



FR 16 WP		
Nenn-/Musikbelastbarkeit	Rated/maximum power	60 W / 80 W
Impedanz	Impedance	4 Ω
Übertragungsbereich (-10 dB)	Frequency response (-10 dB)	60-15000 Hz
Mittlerer Schalldruckpegel	Mean sound pressure level	86 dB (1 W/1 m)
Grenzauslenkung x _{mech}	Excursion limit x _{mech}	± 3 mm
Resonanzfrequenz	Resonance frequency	85 Hz
Obere Polplattenhöhe	Height of front pole-plate	4 mm
Schwingspulendurchmesser	Voice coil diameter	20 mm Ø
Wickelhöhe	Height of winding	6 mm
Schallwandöffnung	Cutout diameter	142 mm Ø
Gewicht netto	Net weight	0,42 kg

*) Für Frontseite bei Einbau in ein abgedichtetes Gehäuse
For front side when built into a sealed enclosure

16 cm Breitbandlautsprecher / 6.5" Fullrange Speakers

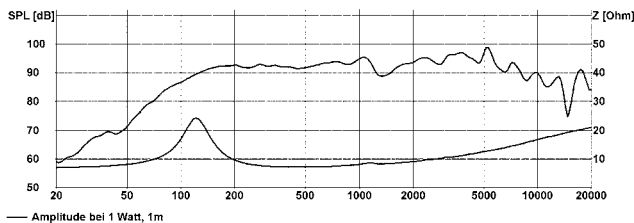
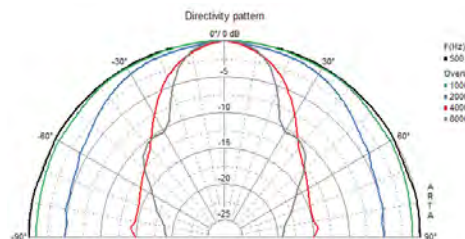
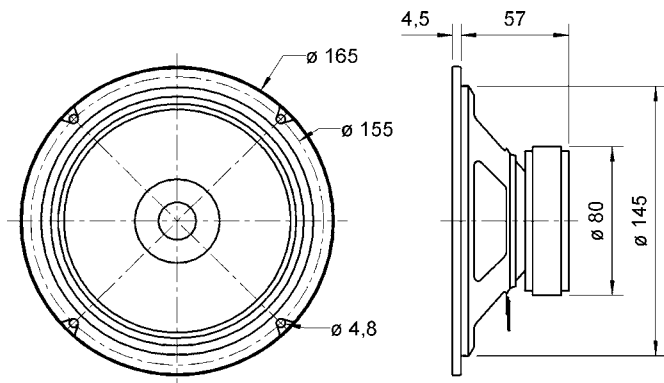
Art. No. 3017 – 8 Ω **BG 17**

16 cm (6,5") Breitbandlautsprecher mit Hochtonkegel. Hoher Wirkungsgrad. Bohrungen am Magnet und am Korb zur Befestigung eines Übertragers (z. B. TR 10.16 oder TR 6.8) für den Einsatz in 100-V-Anlagen. Geeignet als Breitbänder für kleine Gesangs- und Gitarrenmonitore oder als Mitteltöner für PA-Anlagen und Musikerboxen.

Bestückung: MB 156/3.

16 cm (6.5") full-range speaker with dual cone. High efficiency. Holes for fitting a transformer to magnet or basket (e.g. TR 10.16 or TR 6.8) for use in a 100 V-network. Suitable for full-range units as vocal or guitar monitors or as a midrange unit for full-scale or musicians' PA systems.

Applied to: MB 156/3.



BG 17

Nenn-/Musikbelastbarkeit	Rated/maximum power	40 W / 60 W
Impedanz	Impedance	8 Ω
Übertragungsbereich (-10 dB)	Frequency response (-10 dB)	80 – 20000 Hz
Mittlerer Schalldruckpegel	Mean sound pressure level	93 dB (1 W/1 m)
Grenzauslenkung x	Excursion limit x	± 2 mm
Resonanzfrequenz	Resonance frequency	120 Hz
Obere Polplattenhöhe	Height of front pole-plate	4 mm
Schwingspulen­durchmesser	Voice coil diameter	20 mm Ø
Wickelhöhe	Height of winding	7 mm
Schallwandöffnung	Cutout diameter	146 mm Ø
Gewicht netto	Net weight	0,72 kg

Weitere Daten Seiten 184–185 / for further data see pages 184–185

13 cm Tiefmitteltöner / 5" Low-Midranges

AL 130 Art. No. 1301 – 8 Ω

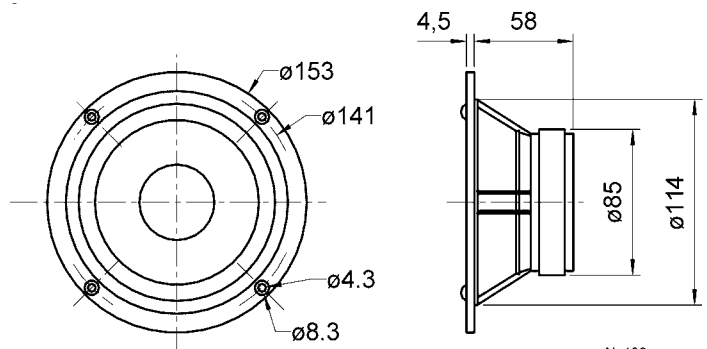


13 cm (5") High-End-Tiefmitteltöner mit steifer, eloxierter Aluminium-Membran, stabilem Aludruckgusskorb und elastischer Gummisicke. Geringste mechanische und elektrische Verluste durch Polkernventilierung, hinterlüftete Zentrierung, Kapton-Schwingspulenträger und Impedanzkontrollring. Sehr großer linearer Hub durch lange Schwingspule. Gut geeignet als Konusmitteltöner in hochwertigen 3-Wege-High-End-Kombinationen bis ca. 5000 Hz.

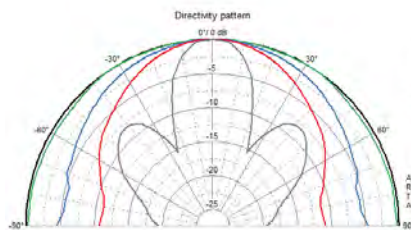
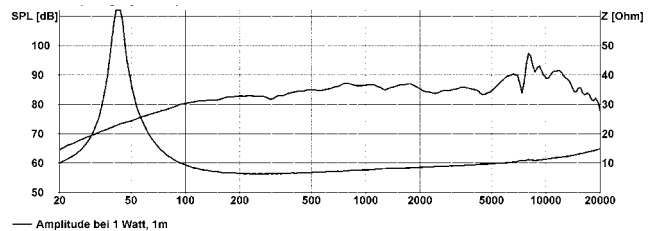
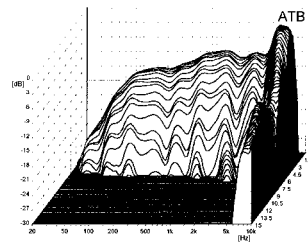
Bestückung: BIJOU, COUPLLET, CONCORDE MK III, QUINTETT, STUDIO 1, VOX 253, VOX 253 CENTER, VOX 253 MHT, VOX 301, VIB 130 TL.

13 cm (5") High-End low-midrange driver with stiff, anodized aluminium cone, solid aluminium die-cast basket and elastic rubber surround. Extremely low electrical and mechanical losses due to vented pole plate and vented damper. Capton voice-coil and impedance control ring. Extremely long cone displacement due to long stroke voice coil. Suitable as low-midrange driver for 3-way high end applications up to 5000 Hz.

Applied: BIJOU, COUPLLET, CONCORDE MK III, QUINTETT, STUDIO 1, VOX 253, VOX 253 CENTER, VOX 253 MHT, VOX 301, VIB 130 TL.



AL 130
03.07.02



AL 130

Nenn-/Musikbelastbarkeit	Rated/maximum power	60 W / 90 W
Impedanz	Impedance	8 Ω
Übertragungsbereich (-10 dB)	Frequency response (-10 dB)	f _u -8000 Hz
Mittlerer Schalldruckpegel	Mean sound pressure level	87 dB (1 W/1 m)
Grenzauslenkung x _{mech}	Excursion limit x _{mech}	± 8,5 mm
Resonanzfrequenz	Resonance frequency	43 Hz
Obere Polplattenhöhe	Height of front pole-plate	6 mm
Schwingspulendurchmesser	Voice coil diameter	25 mm Ø
Wickelhöhe	Height of winding	18 mm
Schallwandöffnung	Cutout diameter	115 mm Ø
Gewicht netto	Net weight	1 kg

Weitere Daten Seiten 184–185 / for further data see pages 184–185
f_u: Untere Grenzfrequenz abhängig vom Gehäuse; Lower cut-off frequency depending on cabinet

13 cm Tiefmitteltöner / 5" Low-Midranges

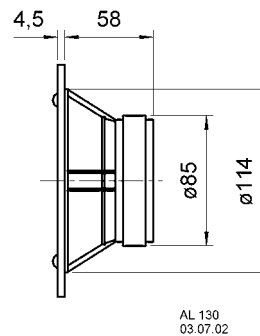
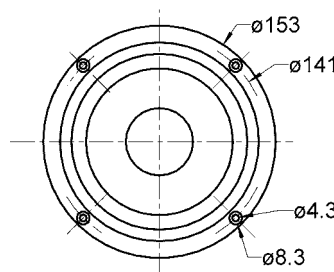
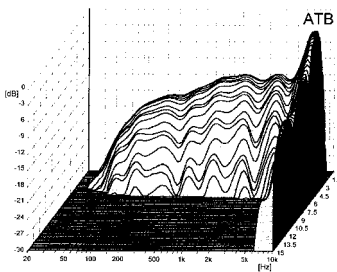
Art. No. 1305 – 8 Ω AL 130 M

13 cm (5") High-End-Mitteltöner mit steifer, eloxierter Aluminium-Membran, stabilem Aludruckgusskorb und elastischer Gummisicke. Geringste mechanische und elektrische Verluste durch Polkernventilierung, hinterlüftete Zentrierung, Kapton-Schwingspulenträger und Impedanzkontrollring. Durch eine Schwingspule mit geringerer Wickelhöhe wird oberhalb von 500 Hz 2–3 dB mehr Schalldruck als beim AL 130 erzielt. Speziell geeignet als Konusmitteltöner in 3-Wege-High-End-Systemen für den Frequenzbereich bis 5000 Hz.

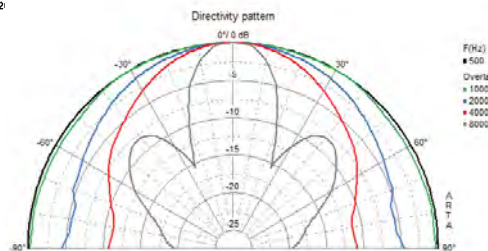
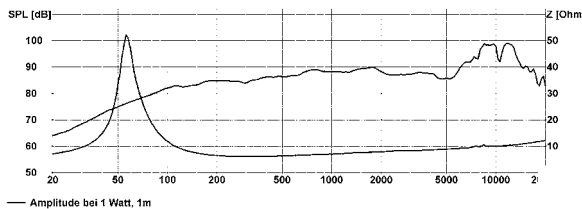
Bestückung: ATLANTIS, CONGA, FONTANELLA SAT.

13 cm (5") High End midrange driver with stiff, anodized aluminium cone, solid aluminium die-cast basket and elastic rubber surround. Extremely low mechanical and electrical losses due to vented pole plate and vented damper. Capton voice-coil and impedance control ring. Due to the short voice-coil, the efficiency, compared to the AL 130, has been increased by 2 - 3 dB above 500 Hz. Suitable as midrange driver in 3-way High End applications for a frequency range up to 5000 Hz.

Applied to: ATLANTIS, CONGA, FONTANELLA SAT.



AL 130
03.07.02



AL 130 M		
Nenn-/Musikbelastbarkeit	Rated/maximum power	60 W / 90 W
Impedanz	Impedance	8 Ω
Übertragungsbereich (-10 dB)	Frequency response (-10 dB)	fu-8000 Hz
Mittlerer Schalldruckpegel	Mean sound pressure level	90 dB (1 W/1 m)
Grenzauslenkung x _{max}	Excursion limit x	± 5,5 mm
Resonanzfrequenz	Resonance frequency	57 Hz
Obere Polplattenhöhe	Height of front pole-plate	6 mm
Schwingspulen Durchmesser	Voice coil diameter	25 mm Ø
Wickelhöhe	Height of winding	12 mm
Schallwandöffnung	Cutout diameter	115 mm Ø
Gewicht netto	Net weight	1 kg

Weitere Daten Seiten 184–185 / for further data see pages 184–185
fu: Untere Grenzfrequenz abhängig vom Gehäuse; Lower cut-off frequency depending on cabinet

13 cm Tiefmitteltöner / 5" Low-Midranges

W 130 S Art. No. 9022 – 4 Ω Art. No. 9023 – 8 Ω

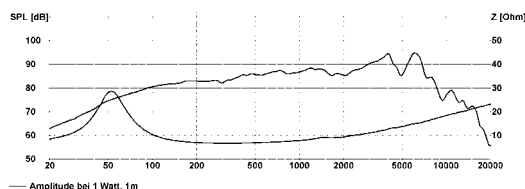
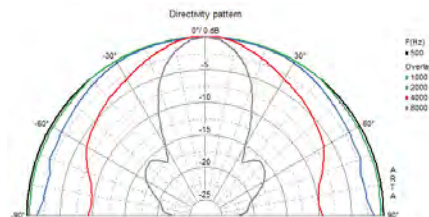
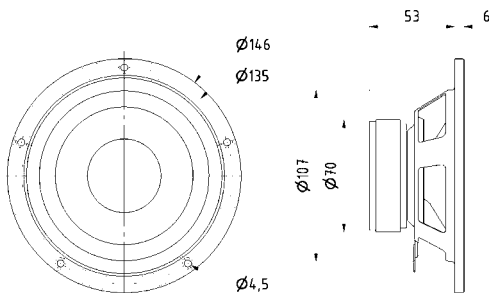


13 cm (5") HiFi-Tiefmitteltöner mit beschichteter Papiermembran, elastischer Gummisicke und 25-mm-Schwingspule. Einsetzbar als Tieftöner und durch sehr ausgeglichenen Frequenzgang auch als Tiefmitteltöner in größeren 3-Wege-Boxen.

Bestückung: ALTO GENESIS SUB, ALTO LINE, COUplet LIGHT, EXPERIENCE V 20, QUINTETT LIGHT.

13 cm (5") HiFi low-midrange driver with coated paper cone, elastic rubber surround and 25 mm voice-coil. Suitable as woofer and due to the very balanced frequency response also as low-midrange driver especially in large 3-way speaker systems.

Applied to: ALTO GENESIS SUB, ALTO LINE, COUplet LIGHT, EXPERIENCE V 20, QUINTETT LIGHT.

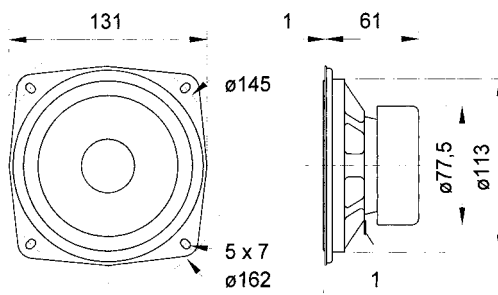
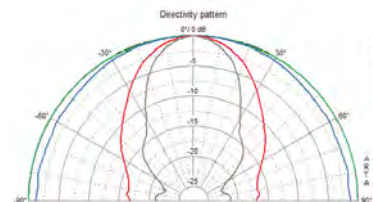
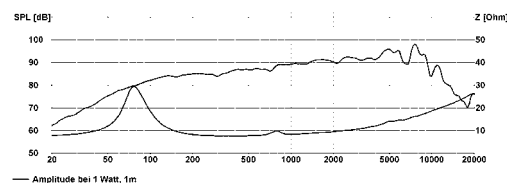


SC 13 Art. No. 8013 – 8 Ω



Magnetisch abgeschirmter 13 cm (5") HiFi-Breitbandlautsprecher mit Cellulose-Membran und Gummisicke. Durch sehr ausgeglichenen Frequenzgang und guten Wirkungsgrad zusammen mit dem abgeschirmten Hochtoner SC 10 N besonders geeignet in magnetisch abgeschirmten 2-Wege-Kombinationen für Surround-Centerlautsprecher und Multi-Media-Boxen.

Magnetically shielded 13 cm (5") HiFi fullrange driver with cellulose cone and rubber surround. Due to the very balanced frequency response especially suitable for magnetically shielded 2-way speakers for multi media and surround systems in conjunction with the shielded tweeter SC 10 N.



		W 130 S	SC 13
Nenn-/Musikbelastbarkeit	Rated/maximum power	50 W / 80 W	40 W / 60 W
Impedanz	Impedance	4 Ω/8 Ω	8 Ω
Übertragungsbereich (–10 dB)	Frequency response (–10 dB)	fu–12000 Hz	fu–13000 Hz
Mittlerer Schalldruckpegel	Mean sound pressure level	87 dB (1 W/1 m)	90 dB (1 W/1 m)
Grenzauslenkung x _{mechan.}	Excursion limit x _{mechan.}	± 8 mm	± 7,5 mm
Resonanzfrequenz	Resonance frequency	50 Hz/52 Hz	78 Hz
Obere Polplattenhöhe	Height of front pole-plate	4 mm	4 mm
Schwingspulendurchmesser	Voice coil diameter	25 mm Ø	20 mm Ø
Wickelhöhe	Height of winding	8,5 mm	5,5 mm
Schallwandöffnung	Cutout diameter	109 mm Ø	113 mm Ø
Gewicht netto	Net weight	0,63 kg	0,62 kg

Weitere Daten Seiten 184–185 / for further data see pages 184–185
fu: Untere Grenzfrequenz abhängig vom Gehäuse; Lower cut-off frequency depending on cabinet

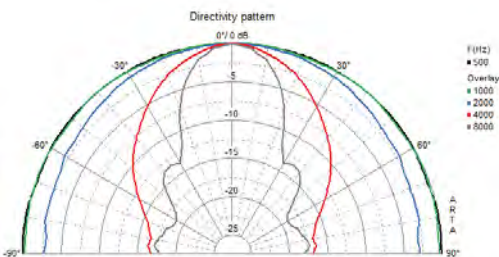
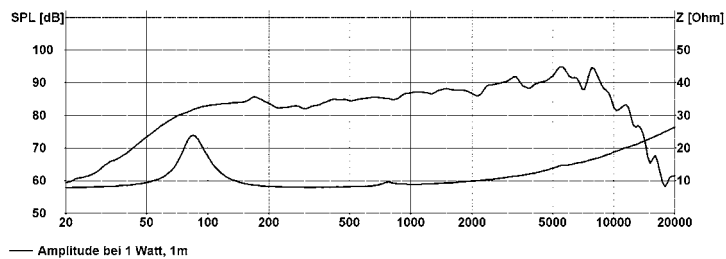
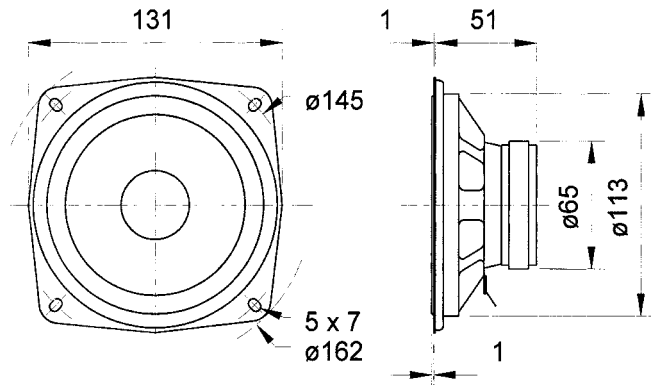
13 cm Breitbandlautsprecher / 5" Fullrange Speakers

Art. No. 1053 – 8 Ω

WS 13 E

13 cm (5") Breitbandlautsprecher mit Papiermembran und elastischer Gummisicke. Wegen der speziellen Korbform besonders als Ersatzbestückung für viele HiFi-Fertigboxen einsetzbar.

13 cm (5") fullrange driver with paper cone and elastic rubber surround. Due to the special basket design especially suitable as replacement driver for many HiFi speakers.



WS 13 E

Nenn-/Musikbelastbarkeit	Rated/maximum power	40 W / 60 W
Impedanz	Impedance	8 Ω
Übertragungsbereich (-10 dB)	Frequency response (-10 dB)	fu-12000 Hz
Mittlerer Schalldruckpegel	Mean sound pressure level	86 dB (1 W/1 m)
Grenzauslenkung x _{max}	Excursion limit x _{max}	± 7,5 mm
Resonanzfrequenz	Resonance frequency	83 Hz
Obere Polplattenhöhe	Height of front pole-plate	4 mm
Schwingspulendurchmesser	Voice coil diameter	20 mm Ø
Wickelhöhe	Height of winding	5,5 mm
Schallwandöffnung	Cutout diameter	113 mm Ø
Gewicht netto	Net weight	0,43 kg

Weitere Daten Seiten 184–185 / for further data see pages 184–185
 fu: Untere Grenzfrequenz abhängig vom Gehäuse; Lower cut-off frequency depending on cabinet

13 cm Breitbandlautsprecher / 5" Fullrange Speakers

FR 13 WP Art. No. 2113 – 4 Ω weiß/white Art. No. 2133 – 4 Ω schwarz/black

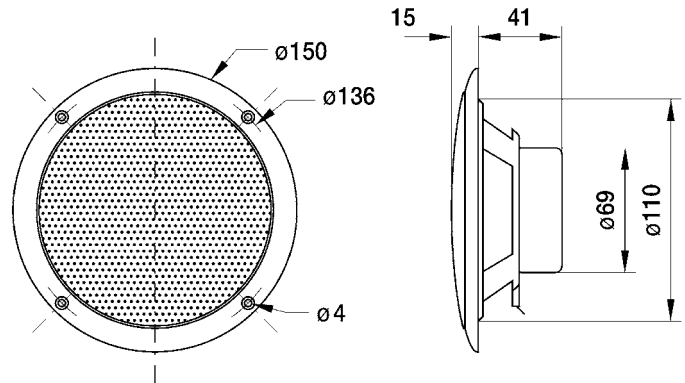


Seewasserbeständiger 13 cm (5") Breitbandlautsprecher mit gespritzter Kunststoffmembran sowie Kunststoffkorb und -gitter. Absolut korrosions- und wasserfest durch Magnetverkleidung und Silikon-Ummantelung der Zuleitung.

Zubehör: Dichtring (Art. No. 2115, VE = 25 Stück)

Saltwater resistant 13 cm (5") full-range driver with moulded plastic cone, plastic basket and grille. Absolutely corrosion-resistant and waterproof due to encased magnet and silicon-coated leads.

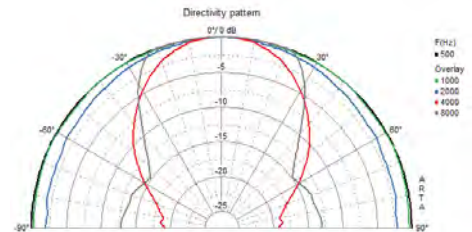
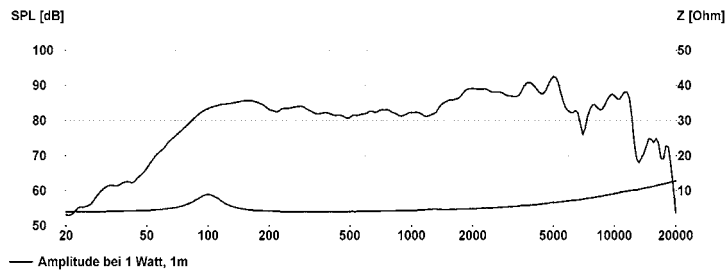
Accessories: Gasket (Art. No. 2115, packing unit = 25 pieces)



Schutzart / Protective system (IP) **IP65** *)



Art. No. 2115



FR 13 WP		
Nenn-/Musikbelastbarkeit	Rated/maximum power	40 W / 60 W
Impedanz	Impedance	4 Ω
Übertragungsbereich (-10 dB)	Frequency response (-10 dB)	70-16000 Hz
Mittlerer Schalldruckpegel	Mean sound pressure level	85 dB (1 W/1 m)
Grenzauslenkung x_{mech}	Excursion limit x_{mech}	± 2,5 mm
Resonanzfrequenz	Resonance frequency	100 Hz
Obere Polplattenhöhe	Height of front pole-plate	4 mm
Schwingspulendurchmesser	Voice coil diameter	20 mm Ø
Wickelhöhe	Height of winding	5 mm
Schallwandöffnung	Cutout diameter	112 mm Ø
Gewicht netto	Net weight	0,29 kg

*) Für Frontseite bei Einbau in ein abgedichtetes Gehäuse
For front side when built into a sealed enclosure

Weitere Daten Seiten 184-185 / for further data see pages 184-185

13 cm Koaxiallautsprecher / 5" Coaxial Loudspeaker

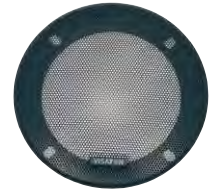
Art. No. 4613 – 4 Ω DX 13

13 cm (5") 2-Wege-Koaxiallautsprecher mit Euro-Normkorb, Polypropylenmembran und Polycarbonat-Hochtöner. Integrierte Frequenzweiche (Kondensator) für den Hochtöner. Sehr ausgewogener Klang. Unproblematische Montage in Fahrzeugen mit Einbauöffnungen für 13-cm-Lautsprecher. Mit Montagering und Gitter. Einbau auf Türverkleidungen und Heckablagen möglich. Paarweise verpackt. Inklusive Montagematerial und Gitter.

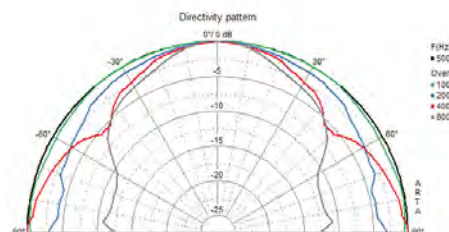
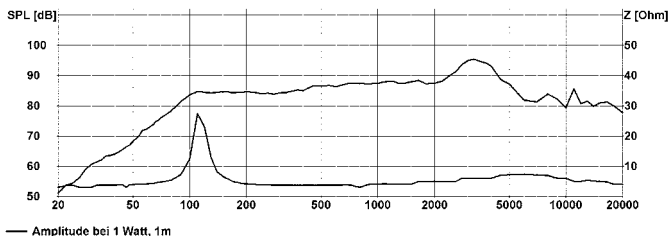
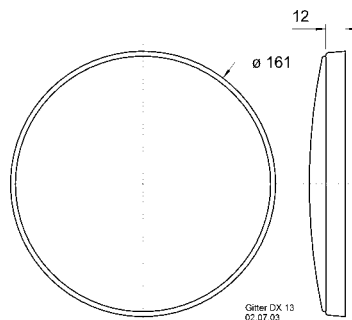
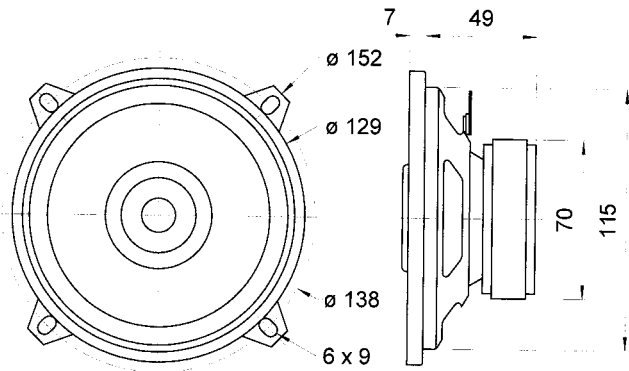
Zubehör: Adapterring (Art.-No. 4775)

13 cm (5") 2-way coaxial loudspeakers with polypropylene cone and polycarbonate tweeter. Integrated crossover (capacitor) for the tweeter. Very balanced sound. Straightforward installation in vehicles with cutouts for 13 cm speakers. Door and rear tray installation possible using mounting ring and grille. Packed in pairs.

Accessories: Mounting accessories and grilles are included. Adapter ring (Art.-No. 4775)



ARF 13
Art. No. 4775



DX 13		
Nenn-/Musikbelastbarkeit	Rated/maximum power	60 W / 80 W
Impedanz	Impedance	4 Ω
Übertragungsbereich (-10 dB)	Frequency response (-10 dB)	70 – 20000 Hz
Mittlerer Schalldruckpegel	Mean sound pressure level	86 dB (1 W/1 m)
Grenzauslenkung x _{max}	Excursion limit x _{max}	± 2,5 mm
Resonanzfrequenz	Resonance frequency	90 Hz
Obere Polplattenhöhe	Height of front pole-plate	4 mm
Schwingspulen Durchmesser	Voice coil diameter	25 mm Ø / 14 mm Ø
Wickelhöhe	Height of winding	7 mm
Schallwandöffnung	Cutout diameter	116 mm
Gewicht netto	Net weight	0,69 kg

10 cm Tiefmitteltöner / 4" Low-Midranges

TI 100 Art. No. 1271 – 8 Ω



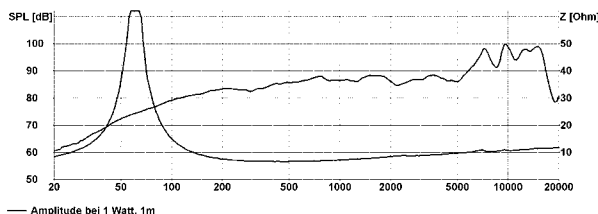
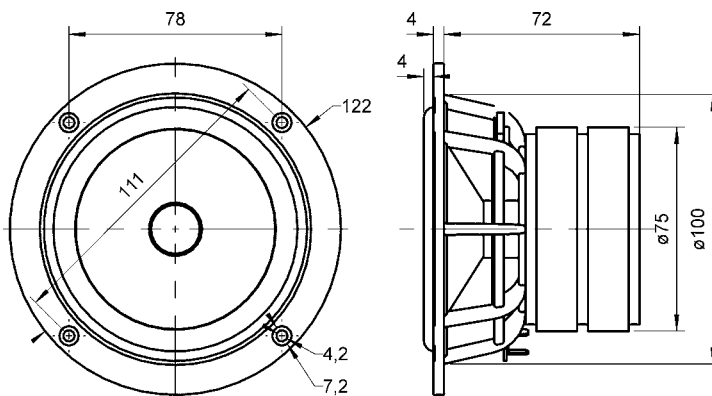
10 cm (4") High-End-Tiefmitteltöner mit einem einzigartigen Membrankonus aus reinem Titan. Durch perfektes Zusammenspiel von Membranform, Sickenform und Sickenmaterial sowie den Klebstoffen werden Membranresonanzen vermieden. Die Form des Korbes mit großer Öffnungsfläche und hinterlüfteter Zentrierung sowie die offene Schwingspule mit Phase-Plug führen zu minimalen mechanischen Verlusten und damit zu einer hohen mechanischen Güte. Durch die Konstruktion mit Doppelmagneten ist der TI 100 gleichzeitig magnetisch kompensiert. Der TI 100 ist ideal einsetzbar als Tiefmitteltöner in kleinen High-End-Regalboxen oder als Mitteltöner in High-End-Mehrwege-Boxen.

Bestückung: ARIA, ARIA 2, ARIA 2 MHT CENTER, ARIA DIPOL 1, ARIA MHT, CLASSIC 200, CLASSIC 200 GF, TOPAS, VOX 200, VOX 253 MTI.



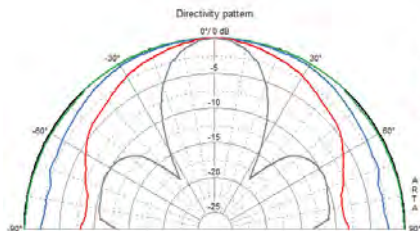
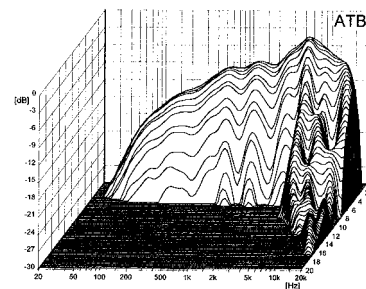
10 cm (4") High-End low-midrange driver featuring a completely new type of diaphragm cone made of pure titanium. The carefully designed cone combines with the shape and material of the surround and the adhesives to avoid cone resonance. The shape of the basket with its large aperture and rear-ventilated damper coupled with the open voice coil with its phase plug produce the lowest possible mechanical losses and produce a correspondingly high mechanical Q-factor. As a result of the construction using double magnets the TI 100 is also magnetically shielded. The TI 100 is ideal as a mid-bass unit in smaller high end shelf speakers or as a mid-range unit in high-end multi-way speakers.

Applied to: ARIA, ARIA 2, ARIA 2 MHT, CENTER, ARIA DIPOL 1, ARIA MHT, CLASSIC 200, CLASSIC 200 GF, TOPAS, VOX 200, VOX 253 MTI.



TI 100

Zerfallsdiagramm TI 100



TI 100

Nenn-/Musikbelastbarkeit	Rated/maximum power	40 W / 60 W
Impedanz	Impedance	8 Ω
Übertragungsbereich (–10 dB)	Frequency response (–10 dB)	fu–20000 Hz
Mittlerer Schalldruckpegel	Mean sound pressure level	86 dB (1 W/1 m)
Grenzauslenkung x_{mech}	Excursion limit x_{mech}	± 4 mm
Resonanzfrequenz	Resonance frequency	62 Hz
Obere Polplattenhöhe	Height of front pole-plate	4 mm
Schwingspulendurchmesser	Voice coil diameter	20 mm
Wickelhöhe	Height of winding	8,5 mm
Schallwandöffnung	Cutout diameter	101 mm Ø
Gewicht netto	Net weight	1,05 kg

Weitere Daten Seiten 184–185 / for further data see pages 184–185
fu: Untere Grenzfrequenz abhängig vom Gehäuse; Lower cut-off frequency depending on cabinet

10 cm Tiefmitteltöner / 4" Low-Midranges

Art. No. 9020 – 4 Ω

Art. No. 9021 – 8 Ω

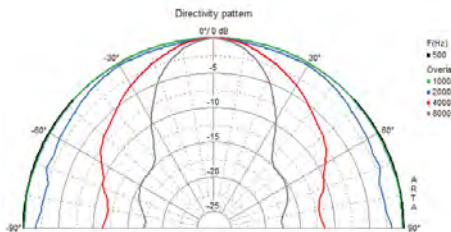
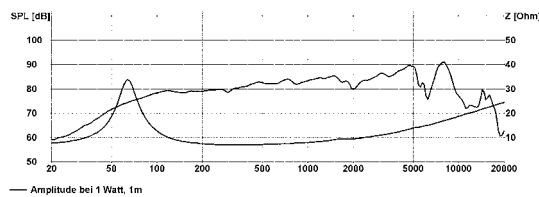
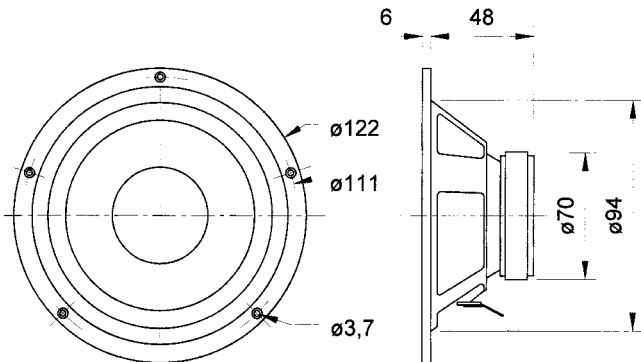
W 100 S

10 cm (4") HiFi-Tiefmitteltöner mit beschichteter Papiermembran, elastischer Gummisicke und 20-mm-Schwingspule. Einsetzbar als Tieftöner in Miniboxen und durch sehr ausgeglichenen Frequenzgang besonders als Tiefmitteltöner in 3-Wege-Boxen und Satellitensystemen für Subwoofer-Anlagen geeignet.

Bestückung: ALTO III C, ALTO GENESIS SAT, ARIA LIGHT, ARIA 2 LIGHT, STARLET, VOX 200 LIGHT.

10 cm (4") HiFi low-midrange driver with coated paper cone, elastic rubber surround and 20 mm voice-coil. Suitable as woofer in mini-speaker systems and due to the very balanced frequency response especially suitable as low-midrange driver in 3-way speakers and in subwoofer/satellite systems.

Applied to: ALTO III C, ALTO GENESIS SAT, ARIA LIGHT, ARIA 2 LIGHT, STARLET, VOX 200 LIGHT.



W 100 S		
Nenn-/Musikbelastbarkeit	Rated/maximum power	30 W / 50 W
Impedanz	Impedance	4 Ω/8 Ω
Übertragungsbereich (-10 dB)	Frequency response (-10 dB)	fu-15000 Hz
Mittlerer Schalldruckpegel	Mean sound pressure level	86 dB (1 W/1 m)
Grenzauslenkung x _{max}	Excursion limit x _{max}	± 4 mm
Resonanzfrequenz	Resonance frequency	66 Hz/64 Hz
Obere Polplattenhöhe	Height of front pole-plate	4 mm
Schwingspulendurchmesser	Voice coil diameter	20 mm Ø
Wickelhöhe	Height of winding	8 mm
Schallwandöffnung	Cutout diameter	94 mm Ø
Gewicht netto	Net weight	0,49 kg

Weitere Daten Seiten 184–185 / for further data see pages 184–185
 fu: Untere Grenzfrequenz abhängig vom Gehäuse; Lower cut-off frequency depending on cabinet

10 cm Tiefmitteltöner / 4" Low-Midranges

FR 10 WPX

Art. No. 2150 – 4 Ω weiß/white Art. No. 2180 – 4 Ω schwarz/black



Seewasserbeständiger 10 cm (4") Breitbandlautsprecher

mit gespritzter Kunststoffmembran sowie Kunststoffkorb und -gitter. Absolut korrosions- und wasserfest durch Magnetverkleidung und Silikonummantelung der Zuleitung. Farbe: Schwarz oder weiß.

- für Außenanwendungen geeignet
- seewasserfest
- ballwurfsicher
- temperaturbeständig bis 120 °C

Anwendungsmöglichkeiten:

- Lautsprecher für Saunas
- Außenbeschallungsanlagen
- Lautsprecher für Solarien und Feuchträume
- Boote, Schiffe und offenen Fahrzeuge

Saltwater resistant 10 cm (4") full-range driver

with moulded plastic cone, plastic basket and grille. Absolutely corrosion-resistant and waterproof due to en-cased magnet and silicon-coated leads. Black or white colour.

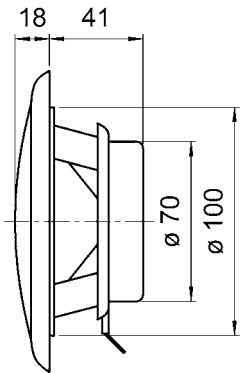
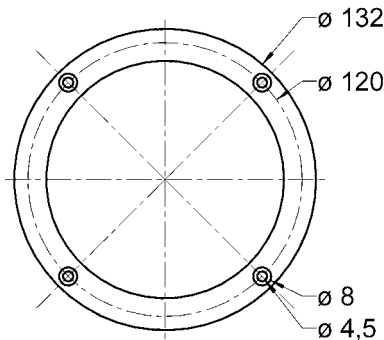
- suitable for outdoor applications
- seawater proof
- ball-resistant
- temperature resistant up to 120 °C

Typical applications:

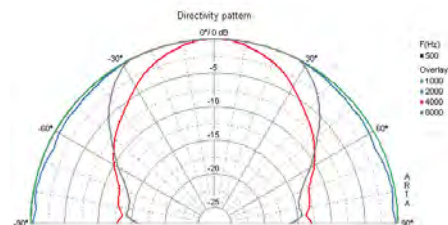
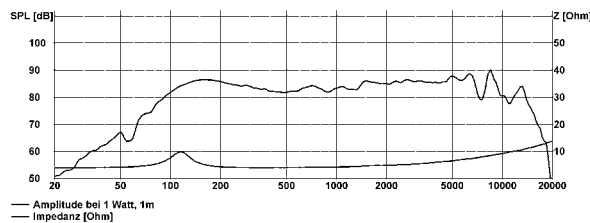
- Loudspeaker for saunas
- Outdoor PA systems
- Loudspeaker for solariums and damp locations
- Boats, ships and open vehicles



Schutzart / Protective system (IP) **IP 65** *)



FR 10 WPX
17.07.2009



FR 10 WPX

Nenn-/Musikbelastbarkeit	Rated/maximum power	20 W/30 W
Impedanz	Impedance	4 Ω
Übertragungsbereich (-10 dB)	Frequency response (-10 dB)	80 – 16000 Hz
Mittlerer Schalldruckpegel	Mean sound pressure level	83 dB (1 W/1 m)
Grenzauslenkung x _{max}	Excursion limit x _{max}	2 mm
Resonanzfrequenz	Resonance frequency	120 Hz
Obere Polplattenhöhe	Height of front pole-plate	4 mm
Schwingspulendurchmesser	Voice coil diameter	20 mm Ø
Wickelhöhe	Height of winding	5 mm
Schallwandöffnung	Cutout diameter	101 mm Ø
Gewicht netto	Net weight	0,275 kg

*) Für Frontseite bei Einbau in ein abgedichtetes Gehäuse
For front side when built into a sealed enclosure

10 cm Breitbandlautsprecher / 4" Fullrange Speakers

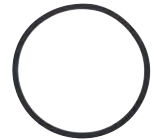
Art. No. 2110 – 4 Ω weiß/white Art. No. 2130 – 4 Ω schwarz/black **FR 10 WP**

Seewasserbeständiger 10 cm (4") Breitbandlautsprecher mit gespritzter Kunststoffmembran sowie Kunststoffkorb und -gitter. Absolut korrosions- und wasserfest durch Magnetverkleidung und Silikonummantelung der Zuleitung. Klare Hochtonwiedergabe.

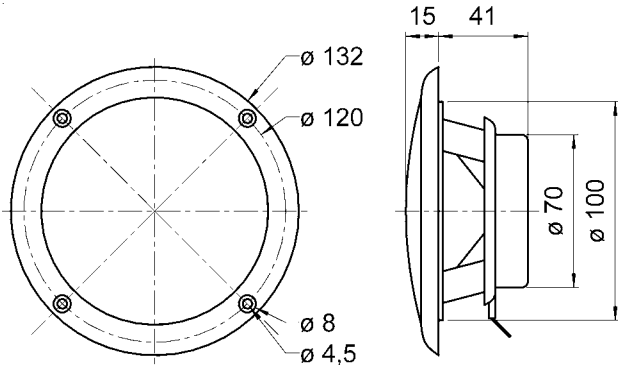
Zubehör: Dichtungsringe (Art. No. 2112), VE= 25 Stück

Saltwater resistant 10 cm (4") full-range driver with moulded plastic cone, plastic basket and grille. Absolutely corrosion-resistant and waterproof due to encased magnet and silicon-coated leads. Clear-cut high-range output.

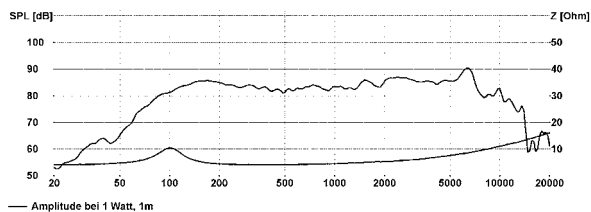
Accessories: Gasket (Art.-No. 2112, Packing unit = 25 pieces)



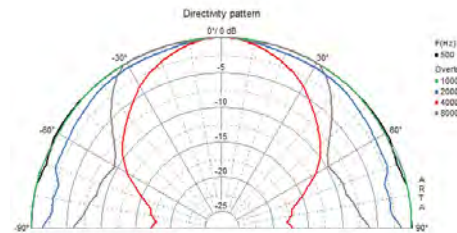
Art. No. 2112



FR 10 WP
15.01.2009



Schutzart / Protective system (IP) **IP65** *)



FR 10 WP		
Nenn-/Musikbelastbarkeit	Rated/maximum power	20 W / 30 W
Impedanz	Impedance	4 Ω
Übertragungsbereich (-10 dB)	Frequency response (-10 dB)	80-16000 Hz
Mittlerer Schalldruckpegel	Mean sound pressure level	85 dB (1 W/1 m)
Grenzauslenkung x_{mech}	Excursion limit x_{mech}	± 2 mm
Resonanzfrequenz	Resonance frequency	120 Hz
Obere Polplattenhöhe	Height of front pole-plate	4 mm
Schwingspulendurchmesser	Voice coil diameter	20 mm Ø
Wickelhöhe	Height of winding	5 mm
Schallwandöffnung	Cutout diameter	101 mm Ø
Gewicht netto	Net weight	0,275 kg

Weitere Daten Seiten 184-185 / for further data see pages 184-185

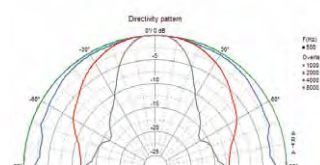
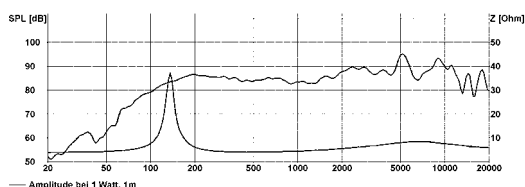
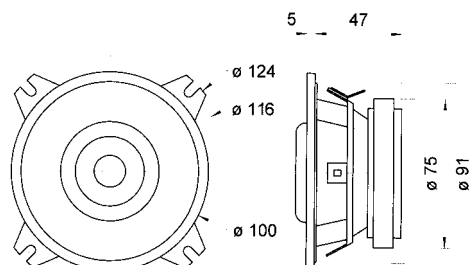
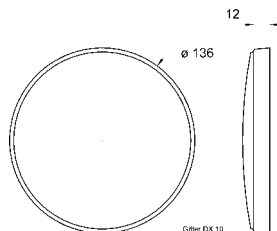
*) Für Frontseite bei Einbau in ein abgedichtetes Gehäuse / For front side when built into a sealed enclosure

DX 10 Art. No. 4610 – 4 Ω



10 cm (4") 2-Wege-Koaxiallautsprecher mit Polypropylenmembran und Polycarbonat-Hochtöner. Integrierte Frequenzweiche (Kondensator) für den Hochtöner. Ausgewogener Klang. Unproblematische Montage in Fahrzeugen mit 10-cm-Einbauöffnungen. Mit Montagering und Gittereinbau auf Türverkleidungen und Heckablagen möglich. Paarweise verpackt. **Zubehör:** Inklusive Montagematerial und Gitter.

10 cm (4") 2-way coaxial loudspeakers with 10 cm polypropylene cone and polycarbonate dome tweeter. Integrated crossover (capacitor) for the tweeter. Very balanced sound. Straightforward installation in vehicles with 10 cm cutouts. Door and rear tray installation possible using mounting ring and grille. Packed in pairs. **Accessories:** Mounting accessories and grilles are included.



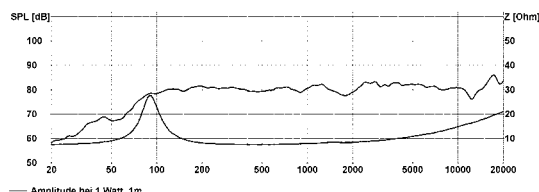
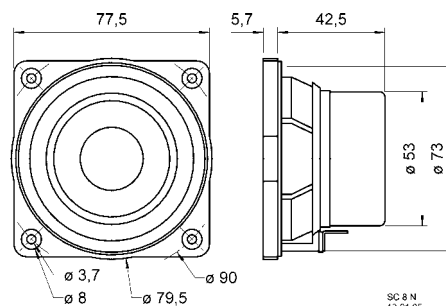
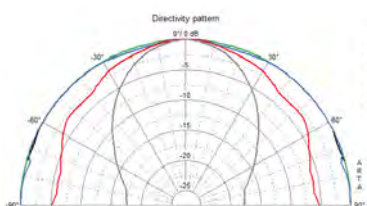
SC 8 N Art. No. 8018 – 8 Ω



Magnetisch abgeschirmter 8 cm (3,3") Breitbandlautsprecher mit Cellulose-Membran und inverser Gummisicke. Sehr ausgeglichener Frequenzgang. Zusammen mit dem abgeschirmten Hochtöner SC 5 besonders geeignet in kleinen, magnetisch abgeschirmten 2-Wege-Kombinationen für Surround-Centerlautsprecher und Multi-Media-Boxen. • Kunststoff: ABS V0 (UL 94: V-0)

Magnetically shielded 8cm (3.3") fullrange driver with cellulose cone and rubber inverted surround. Very balanced frequency response. In conjunction with the shielded tweeter SC 5 especially suitable for small magnetically shielded 2-way combinations such as Surround center speakers and Multi Media systems.

• Plastic: ABS V0 (UL 94: V-0)



		DX 10	SC 8 N
Nenn-/Musikbelastbarkeit	Rated/maximum power	50 W / 70 W	30 W / 50 W
Impedanz	Impedance	4 Ω	8 Ω
Übertragungsbereich (-10 dB)	Frequency response (-10 dB)	80–20000 Hz	70–20000 Hz
Mittlerer Schalldruckpegel	Mean sound pressure level	88 dB (1 W/1 m)	81 dB (1 W/1 m)
Grenzauslenkung x	Excursion limit x	± 3 mm	± 3 mm
Resonanzfrequenz	Resonance frequency	110 Hz	91 Hz
Obere Polplattenhöhe	Height of front pole-plate	4 mm	3 mm
Schwingspulendurchmesser	Voice coil diameter	25 mm Ø/14 mm Ø	20 mm Ø
Wickelhöhe	Height of winding	6 mm	4 mm
Schallwandöffnung	Cutout diameter	91 mm Ø	73 mm Ø
Gewicht netto	Net weight	0,64 kg	0,28 kg

Weitere Daten Seiten 184–185 / for further data see pages 184–185

8 cm Breitbandlautsprecher / 3.3" Fullrange Speakers

Art. No. 8028 – 8 Ω **F 8 SC**

Magnetisch abgeschirmter 8 cm (3,3") Breitbandlautsprecher mit ausgeglichenem Frequenzgang. Besonders geeignet für kleine Multi-Media-Boxen. Sehr gutes Preis-Leistungs-Verhältnis.

Bestückung: NANO SAT MK II, Vox 80.

Zubehör: Schutzgitter (Art. No. 1138, 4634)

Magnetically shielded 8 cm (3.3") full-range driver with balanced frequency response. Particularly suitable for smaller multimedia applications. Very good value for money.

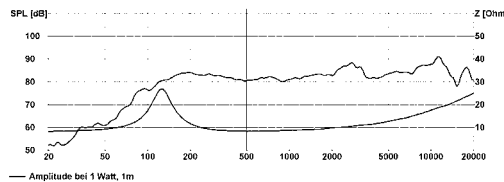
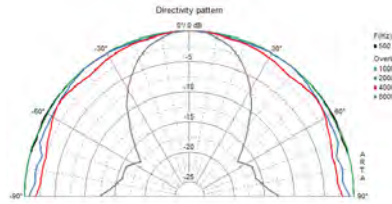
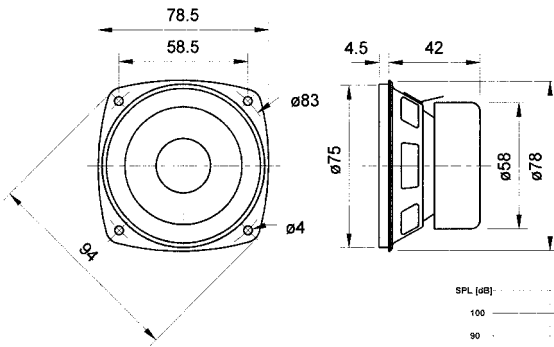
Applied to: NANO SAT MK II, Vox 80.

Accessories: Protective grille (Art. No. 1138, 4634)



Art. No. 4634 *)

Art. No. 1138 *)



Art. No. 2001 – 8 Ω **FRS 8 M**

8 cm (3,3") HiFi-Breitbandlautsprecher mit starkem Magnetantrieb und hohem Schalldruckpegel. Besonders geeignet für Schallzeilen und kleine Bassreflex-Lautsprecher, z.B. in Mini-Sub-Sat-Systemen.

Zubehör: Schutzgitter (Art. No. 1138, 4634)

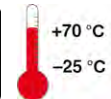
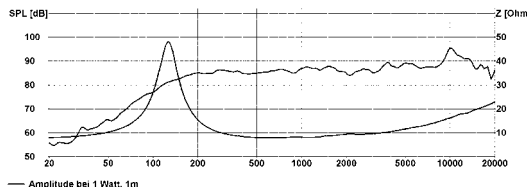
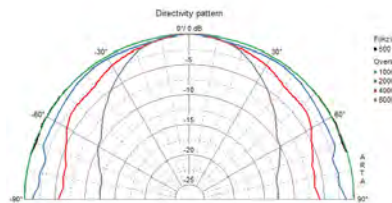
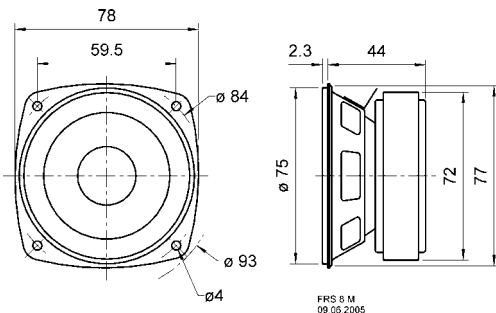
8 cm (3.3") HiFi full-range driver with high force factor and good sensitivity. Special developed for use in column-speakers and small bass-reflex-cabinets, e.g. in miniature subwoofer/ satellite-systems.

Accessories: Protective grille (Art. No. 1138, 4634)



Art. No. 4634 *)

Art. No. 1138 *)



		F 8 SC	FRS 8 M
Nenn-/Musikbelastbarkeit	Rated/maximum power	20 W / 30 W	30 W / 50 W
Impedanz	Impedance	8 Ω	8 Ω
Übertragungsbereich (-10 dB)	Frequency response (-10 dB)	80-15000 Hz	100-20000 Hz
Mittlerer Schalldruckpegel	Mean sound pressure level	82 dB (1 W/1 m)	88 dB (1 W/1 m)
Grenzauslenkung x	Excursion limit x	± 2,5 mm	± 2,5 mm
Resonanzfrequenz	Resonance frequency	125 Hz	125 Hz
Obere Polplattenhöhe	Height of front pole-plate	3 mm	3 mm
Schwingspulendurchmesser	Voice coil diameter	20 mm Ø	20 mm Ø
Wickelhöhe	Height of winding	4,5 mm	4 mm
Schallwandöffnung	Cutout diameter	76 mm Ø	75 mm Ø
Gewicht netto	Net weight	0,25 kg	0,5 kg

Weitere Daten Seiten 184-185 / for further data see pages 184-185

*) Details und Zeichnungen siehe Seite 175-179 / Details and drawings see page 175-179

8 cm + 6,5 cm Breitbandlautsprecher / 3.3" + 2,5" Fullrange Speakers

FRS 8 Art. No. 2004 – 8 Ω Art. No. 2003 – 4 Ω

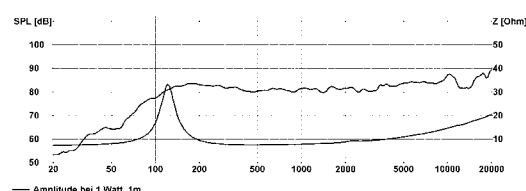
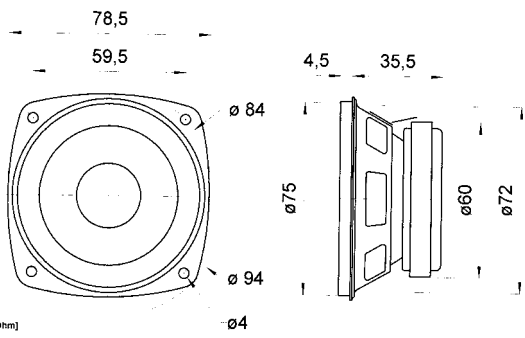
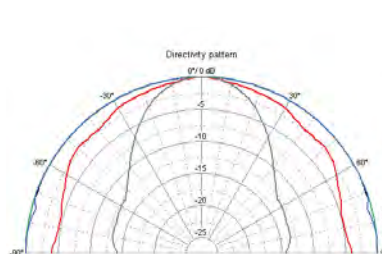


8 cm (3.3") HiFi-Breitbandlautsprecher mit linearem Frequenzgang von 200 bis 20000 Hz. Geeignet für Surround-Effektlautsprecher, Mini-Sub-Sat-Systeme. Durch die geringen Abmessungen auch sehr gut für den Modellbau und als Kontroll-Lautsprecher für elektronische Geräte geeignet. **Zubehör:** Schutzgitter (Art. No. 1138, 4634)
Bestückung: STELLA LIGHT.

8 cm (3.3") HiFi fullrange driver. Linear frequency response between 200 and 20.000 Hz. Suitable for surround effect speakers, mini sub/sat systems. Due to the small size very suitable for model construction and as control speaker for electronic devices. **Accessories:** Protective grille (Art. No. 1138, 4634). **Applied to:** STELLA LIGHT.



Art. No. 1138 *) Art. No. 4634 *)



FRS 7 W Art. No. 2017 – 8 Ω



6,5 cm (2.5") Breitbandlautsprecher mit ausgeglichenem Frequenzgang und sehr gutem Hochtonanteil. Besonders geeignet als Einbaulautsprecher für die Musikwiedergabe sowie zur Bestückung von ELA Zeilen. Tiefe Resonanzfrequenz und sehr großer Hub.

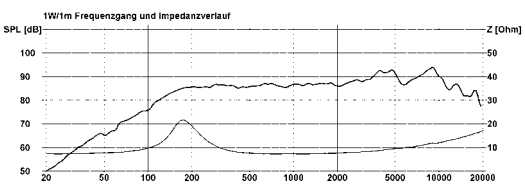
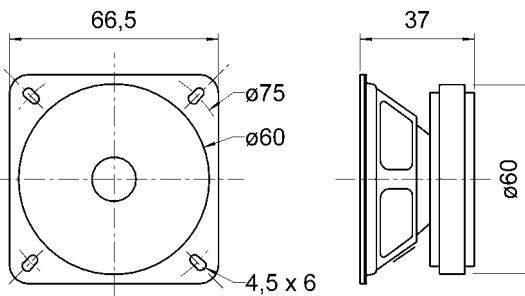
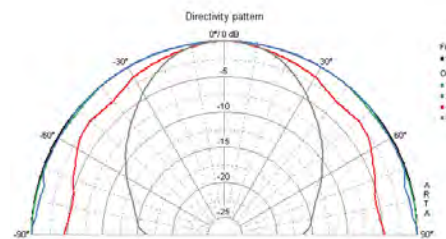
Zubehör: Schutzgitter (Art. No. 2312)

6.5 cm (2.5") full range speaker with balanced frequency response and very good highs. Especially suitable as built-in speaker for music reproduction and as driver for 100 V network column speakers. Very low resonance frequency and maximum cone displacement.

Accessories: Protective grille (Art. No. 2312)



Art. No. 2312 *)



		FRS 8	FRS 7 W
Nenn-/Musikbelastbarkeit	Rated/maximum power	30 W / 50 W	8 W / 15 W
Impedanz	Impedance	4 Ω/8 Ω	8 Ω
Übertragungsbereich (-10 dB)	Frequency response (-10 dB)	100–20000 Hz	120–20000 Hz
Mittlerer Schalldruckpegel	Mean sound pressure level	82 dB (1 W/1 m)	86 dB (1 W/1 m)
Grenzauslenkung x _{max}	Excursion limit x _{max}	± 2,5 mm	± 2,5 mm
Resonanzfrequenz	Resonance frequency	115 Hz / 120 Hz	160 Hz
Obere Polplattenhöhe	Height of front pole-plate	4 mm	2,5 mm
Schwingspulendurchmesser	Voice coil diameter	20 mm Ø	14 mm
Wickelhöhe	Height of winding	6 mm	4,5 mm
Schallwandöffnung	Cutout diameter	73 mm Ø	61 mm Ø
Gewicht netto	Net weight	0,28 kg	0,22 kg

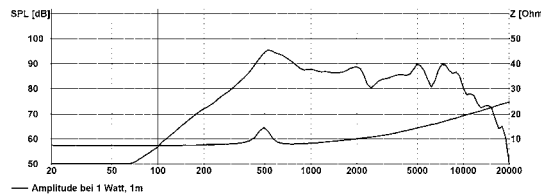
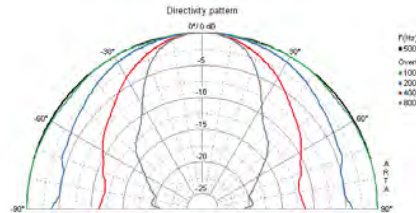
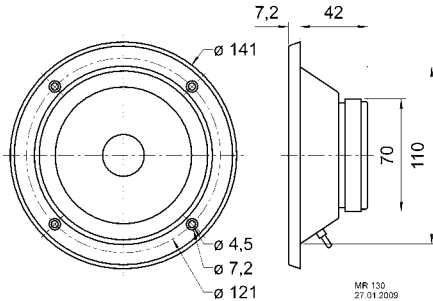
Weitere Daten Seiten 184–185 / for further data see pages 184–185
 *) Details und Zeichnungen siehe Seite 175–179 / Details and drawings see page 175–179

130 mm + 100 mm Konusmitteltöner / 5" + 4" Cone Midranges

Art. No. 9016 – 8 Ω **MR 130**

130 mm (5") Konusmitteltöner für den Frequenzbereich zwischen 1000 und 5000 Hz. Durch die rückseitig geschlossene Konstruktion entfällt ein separates Mitteltongehäuse. Sehr gutes Preis-Leistungs-Verhältnis.

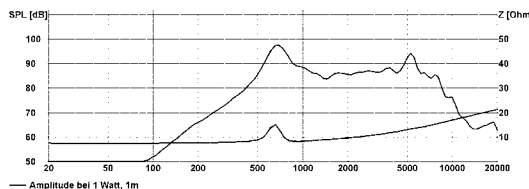
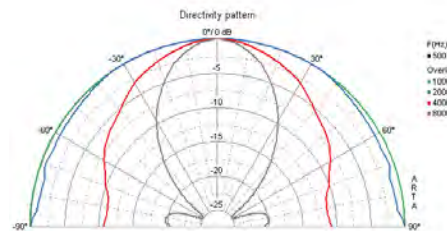
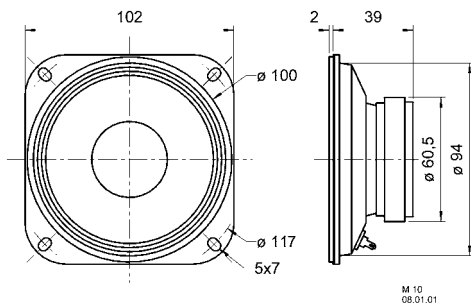
130 mm (5") cone midrange driver for the midrange band between 1000 and 5000 Hz. Due to the enclosed rear no separate midrange housing construction is necessary. Very good price/performance ratio.



Art. No. 9089 – 8 Ω **M 10**

100 mm (4") Konusmitteltöner für den Frequenzbereich zwischen 1000 und 5000 Hz. Durch die rückseitig geschlossene Konstruktion entfällt ein separates Mitteltongehäuse. Sehr gutes Preis-Leistungs-Verhältnis.

100 mm (4") cone midrange driver for the midrange band between 1000 and 5000 Hz. Due to the enclosed rear no separate midrange housing construction is necessary. Very good price/performance ratio.



		MR 130	M 10
Nenn-/Musikbelastbarkeit	Rated/maximum power	80 ¹ W / 100 ¹ W	80 ¹ W / 100 ¹ W
Impedanz	Impedance	8 Ω	4 Ω/8 Ω
Übertragungsbereich (-10 dB)	Frequency response (-10 dB)	400-13000 Hz	450-13000 Hz
Mittlerer Schalldruckpegel	Mean sound pressure level	89 dB (1 W/1 m)	90 dB (1 W/1 m)
Grenzauslenkung x _{max}	Excursion limit x _{max}	± 2 mm	± 2 mm
Resonanzfrequenz	Resonance frequency	500 Hz	700 Hz
Obere Polplattenhöhe	Height of front pole-plate	4 mm	3 mm
Schwingspulendurchmesser	Voice coil diameter	25 mm Ø	20 mm Ø
Wickelhöhe	Height of winding	8 mm	6 mm
Schallwandöffnung	Cutout diameter	110 mm Ø	95 mm Ø
Gewicht netto	Net weight	0,55 kg	0,33 kg

Weitere Daten Seiten 184-185 / for further data see pages 184-185

¹ über Frequenzweiche 12 dB/Okt. ab mind. 800 Hz / via crossover network 12 dB/Oct. as of 800 Hz

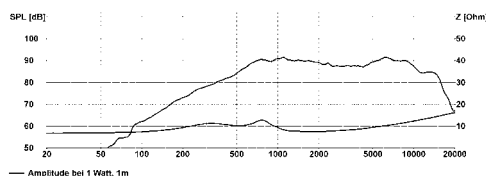
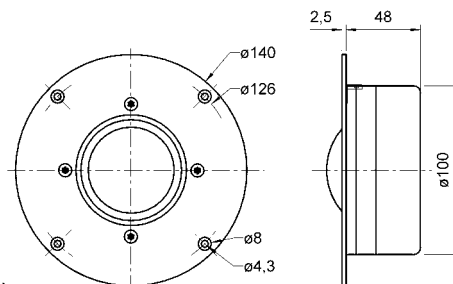
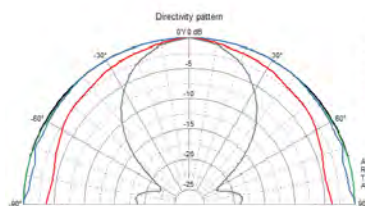
50 mm Mitteltonkalotten / 2" Dome Midranges

G 50 FFL Art. No. 1176 – 8 Ω



50 mm (2") High-End-Gewebekalotte mit runder Frontplatte für den Mitteltonbereich zwischen 800 und 7000 Hz. Durch die optimale Kalottenform mit dämpfender Beschichtung, in Verbindung mit einer Gewebesicke, die eine besonders hohe Dämpfung aufweist, wird ein linearer und partialschwingungsfreier Frequenzgang erreicht. Der kräftige Magnetantrieb und die ferrofluidgekühlte Schwingspule garantieren sowohl hohen Wirkungsgrad als auch hohe Belastbarkeit. **Bestückung:** SYMPHONIE.

50 mm (2") High-End fabric dome driver for the midrange band between 800 and 7000 Hz. Due to the optimised dome shape with damping coating in conjunction with the highly damped surround, linear frequency response and no partial oscillations. Due to the powerful magnetic drive and the ferrofluid-cooled voice-coil high efficiency and high power handling can be guaranteed. **Applied to:** SYMPHONIE.



G 50 FFL 09.01.01

DSM 50 FFL Art. No. 1163 – 8 Ω

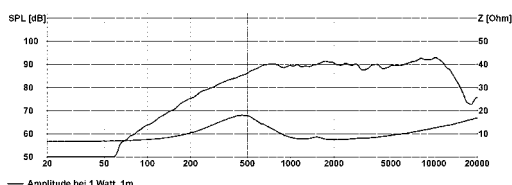
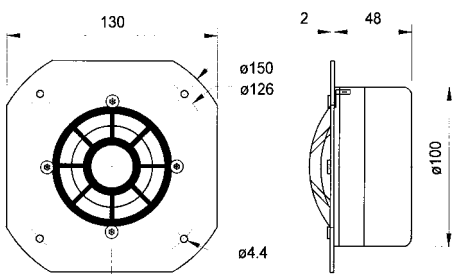
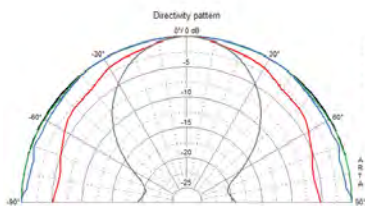
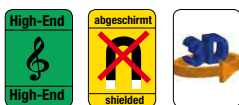


50 mm (2") High-End-Titankalotte mit Kompensationsmagnet für den Mitteltonbereich zwischen 800 und 5000 Hz. Durch die enorm harte und ultraleichte Titankalotte läßt sich zusammen mit der stark bedämpften Sicke ein linearer und partialschwingungsfreier Frequenzgang erreichen. Durch die enorme magnetische Induktion im ferrofluidgefüllten Luftspalt wird gleichzeitig ein hoher Wirkungsgrad und eine hohe Belastbarkeit realisiert.

Bestückung: ATLAS COMPACT MK V, CASABLANCA MK IV.

50 mm (2") High-End titanium dome driver with compensating magnet for the midrange band between 800 and 5000 Hz. Due to the enormously strong and ultra-light titanium dome and in conjunction with a highly damped surround, linear frequency response and no partial oscillations. Due to the enormously high magnetic flux in the ferrofluid-filled air-gap a high efficiency and high power handling can be realised.

Applied to: ATLAS COMPACT MK V, CASABLANCA MK IV.



		G 50 FFL	DSM 50 FFL
Nenn-/Musikbelastbarkeit	Rated/maximum power	120 ¹ W / 180 ¹ W	120 ¹ W / 180 ¹ W
Impedanz	Impedance	8 Ω	8 Ω
Übertragungsbereich (-10 dB)	Frequency response (-10 dB)	400–15000 Hz	400–15000 Hz
Mittlerer Schalldruckpegel	Mean sound pressure level	90 dB (1 W/1 m)	90 dB (1 W/1 m)
Grenzauslenkung x _{mech}	Excursion limit x _{mech}	–	–
Resonanzfrequenz	Resonance frequency	455 Hz	430 Hz
Obere Polplattenhöhe	Height of front pole-plate	3,5 mm	3,5 mm
Schwingspuldurchmesser	Voice coil diameter	50 mm Ø	50 mm Ø
Wickelhöhe	Height of winding	3 mm	3 mm
Schallwandöffnung	Cutout diameter	106 mm Ø	106 mm Ø
Gewicht netto	Net weight	1 kg	1,26 kg

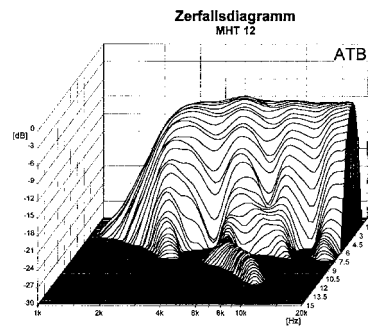
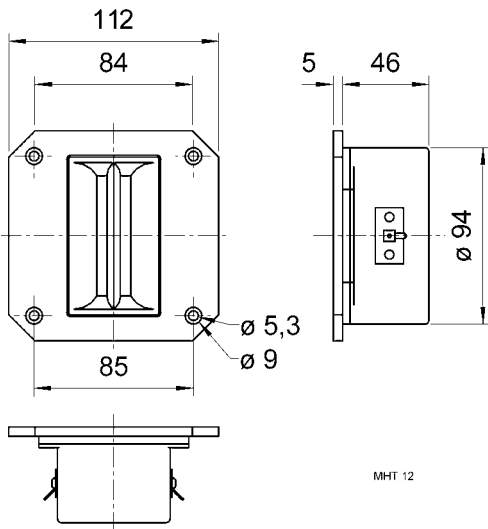
¹ über Frequenzweiche 12 dB/Okt. ab mind. 800 Hz / via crossover network 12 dB/Oct. as of 800 Hz

High-End-Magnetostat für den Hochtonbereich. Durch große Membranfläche und tiefe Eigenresonanz bereits ab 4000 Hz einsetzbar. Die sehr dünne Trägerschicht der Membran und damit minimale bewegte Masse garantiert absolute Impulstreue und einen sehr breiten Übertragungsbereich. Hoher Wirkungsgrad durch hocheffektive Neodym-Bor-Magnete. Geringer Klirrfaktor, hohe Belastbarkeit, der sehr lineare Impedanz- und Amplitudenfrequenzgang und der große Übertragungsbereich machen den MHT 12 zu einem vielfältig einsetzbaren Hochtöner der Extraklasse. Magnetisch geschirmt.

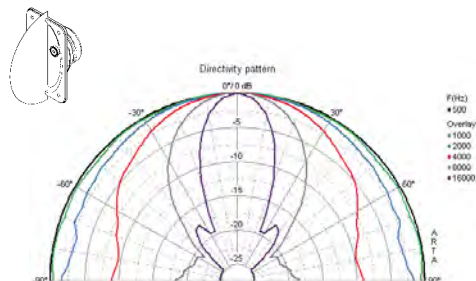
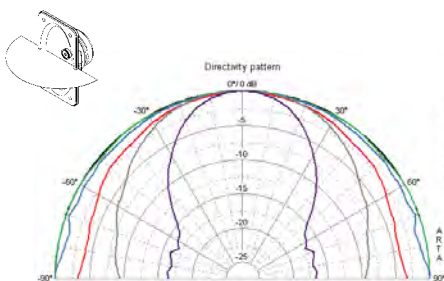
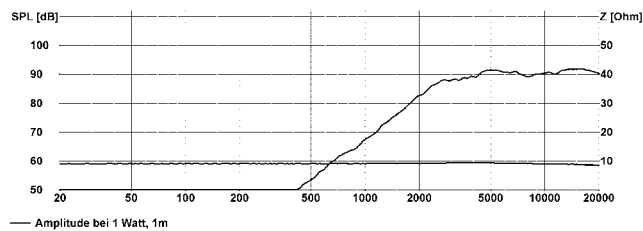
Bestückung: ARIA 2 MHT CENTER, ARIA MHT, TOPAS, VOX 253 MHT, VOX 253 MTI.

High-end tweeter-range magnetostat. Effective from 4000 Hz upwards due to the large diaphragm area and low self-resonance. The extremely thin base layer of the diaphragm means there is very little mass to set in motion which guarantees a high degree of signal fidelity and broad frequency response. High efficiency is guaranteed by the neodymium boron magnets. Low distortion factor, good power-handling capabilities, highly linear impedance and amplitude frequency response and the broad frequency response range make the MHT 12 a highly versatile tweeter unit for the discerning listener. Screened magnets.

Applied to: ARIA 2 MHT CENTER, ARIA MHT, TOPAS, VOX 253 MHT, VOX 253 MTI.



MHT 12



MHT 12

Nennbelastbarkeit	Rated power	150 ¹ W
Musikbelastbarkeit	Maximum power	200 ¹ W
Impedanz	Impedance	8 Ω
Übertragungsbereich (-10 dB)	Frequency response (-10 dB)	2000–40000 Hz
Mittlerer Schalldruckpegel	Mean sound pressure level	91 dB (1 W/1 m)
Schallwandöffnung	Cutout diameter	95 mm
Gewicht netto	Net weight	0,56 kg

¹ über Frequenzweiche 12 dB/Okt. ab mind. 4000 Hz / via crossover network 12 dB/Oct. as of 4000 Hz

25 mm Hochtton-Kalotten / 1" Dome Tweeters

KE 25 SC Art. No. 1191 – 8 Ω

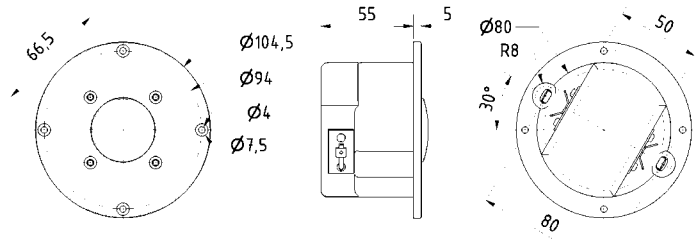
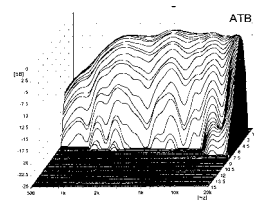


Magnetisch geschirmte 25 mm (1") High-End-Kalotte mit Keramik als Kalottenmaterial für kristallklare und pegelfeste Wiedergabe ohne Verzerrungen. Die Polkernbohrung mit strömungsgünstigen Rundungen, der bedämpfte Hohlraum und der belüftete Schwingspulenträger ermöglichen eine sehr tiefe Resonanzfrequenz. Die Impedanz wird mit einem integrierten R-C-L-Glied linearisiert. Die Kalotte ist damit ohne Probleme in ein Frequenzweichenetzwerk integrierbar. Das Schutzgitter trägt innen einen akustischen Tiefpass in Form eines transparenten Ringes, der aber erst bei 25 kHz wirkt und dort eine Materialresonanz bedämpft. Es bewirkt außerdem eine Verbesserung des Rundstrahlverhaltens bei hohen Frequenzen.

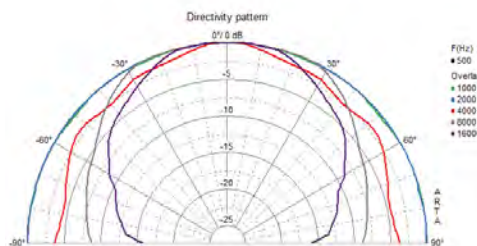
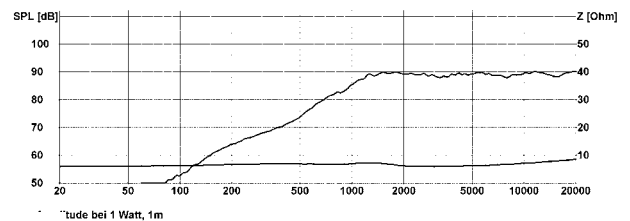
Bestückung: ATLANTIS, BIJOU, BIJOU 170, CLASSIC 200, CONCORDE MK III, CONGA, QUINTETT, SYMPHONIE, VOX 253, VIB 170 BP, VOX 253 CENTER, VOX 301.

Magnetically shielded 25 mm (1") high end dome tweeter made of ceramic for crystal clear, perfectly reproduced sound even at high volume settings and with no distortion. The pole piece perforation coupled with the flow-optimised rounded shape, the damping in the cavity and the ventilated voice coil carrier guarantee a very low resonance frequency. The impedance is linearised by means of an integrated LRC element. This means that the dome can be easily integrated in a network of crossovers. The protective grille is fitted on the inside with an acoustic low-pass filter in the shape of a transparent ring, which does not begin to operate until 25 kHz are achieved, when it damps any material-borne resonance. The grille has the added advantage of improving omnidirectional sound distribution at higher frequencies.

Applied to: ATLANTIS, BIJOU, BIJOU 170, CLASSIC 200, CONCORDE MK III, CONGA, QUINTETT, SYMPHONIE, VIB 170 BP, VOX 253, VOX 253 CENTER, VOX 301.



KE 25 SC
12.03.2010



KE 25 SC		
Nenn-/Musikbelastbarkeit	Rated/maximum power	80 ¹ W / 140 ¹ W
Impedanz	Impedance	8 Ω
Übertragungsbereich (-10 dB)	Frequency response (-10 dB)	800-25000 Hz
Mittlerer Schalldruckpegel	Mean sound pressure level	89 dB (1 W/1 m)
Resonanzfrequenz	Resonance frequency	kompensiert/compensated
Schwingspulendurchmesser	Voice coil diameter	25 mm Ø
Schallwandöffnung	Cutout diameter	82 mm Ø
Gewicht netto	Net weight	0,98 kg

¹ über Frequenzweiche 12 dB/Okt. ab mind. 4000 Hz / via crossover network 12 dB/Oct. as of 4000 Hz

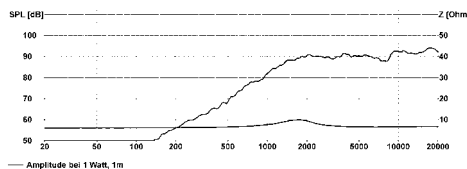
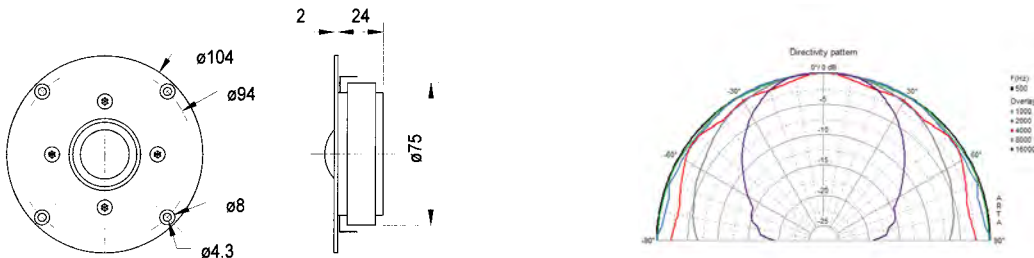
25 mm Hochton-Kalotten / 1" Dome Tweeters

Art. No. 1175 – 8 Ω

G 25 FFL

25 mm (1") Gewebekalotte für den Hochtonbereich ab 2000 Hz. Durch die optimierte Kalottenform mit doppelter Beschichtung in Verbindung mit einer Sicke, die eine besonders hohe Dämpfung aufweist, wird ein linearer Frequenzgang erreicht. Der kräftige Magnetantrieb und die ferrofluidgekühlte Schwingspule garantieren sowohl hohen Wirkungsgrad als auch hohe Belastbarkeit. **Bestückung:** EXPERIENCE V20, STUDIO 1, ViB 170 AL, ViB 2000 GF.

25 mm (1") fabric dome driver for the highrange above 2000 Hz. Due to the optimised dome shape with double coating in conjunction with the highly damped surround linear frequency response has been realised. Due to the powerful magnetic driver and the ferrofluid-cooled voice-coil high efficiency and high power handling can be guaranteed. **Applied to:** EXPERIENCE V20, STUDIO 1, ViB 170 AL, ViB 2000 GF.

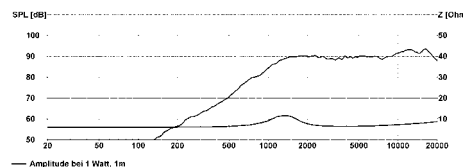
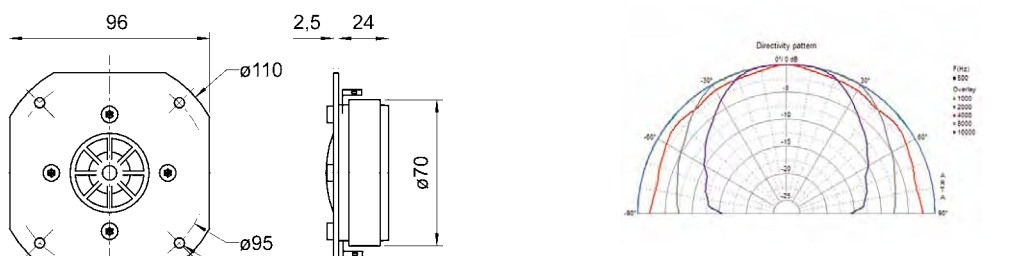


Art. No. 1153 – 8 Ω

DSM 25 FFL

25 mm (1") High-End-Titankalotte für den Hochtonbereich ab 2000 Hz. Durch eine speziell entwickelte Verfahrenstechnik lässt sich die enorm harte Titanfolie zu ultraleichten Kalotten prägen, die zusammen mit der stark bedämpften Supranyl-Sicke einen linearen und partialschwingungsfreien Frequenzgang ermöglichen. Durch die enorme magnetische Induktion im ferrofluidgefüllten Luftspalt lassen sich gleichzeitig ein hoher Wirkungsgrad und eine hohe Belastbarkeit realisieren. **Bestückung:** ATLAS COMPACT MK V, CASABLANCA MK IV.

25 mm (1") High-End titanium dome driver for the highrange above 2000 Hz. Due to the enormously strong and ultra-light titanium dome and in conjunction with a highly damped supranyl surround, linear frequency response and no partial oscillations. Due to the enormously high magnetic flux in the ferrofluid-filled air-gap a high efficiency and high power handling can be realised. **Applied to:** ATLAS COMPACT MK V, CASABLANCA MK IV.



		G 25 FFL	DSM 25 FFL
Nenn-/Musikbelastbarkeit	Rated/maximum power	120 ¹ ; 80 ² W / 180 ¹ ; 140 ² W	120 ¹ ; 80 ² W / 180 ¹ ; 140 ² W
Impedanz	Impedance	8 Ω	8 Ω
Übertragungsbereich (-10 dB)	Frequency response (-10 dB)	1000-30000 Hz	1000-30000 Hz
Mittlerer Schalldruckpegel	Mean sound pressure level	90 dB (1 W/1 m)	90 dB (1 W/1 m)
Grenzauslenkung x _{max}	Excursion limit x _{max}	-	-
Resonanzfrequenz	Resonance frequency	1600 Hz	1600 Hz
Obere Polplattenhöhe	Height of front pole-plate	2,5 mm	2,5 mm
Schwingspulendurchmesser	Voice coil diameter	25 mm Ø	25 mm Ø
Wickelhöhe	Height of winding	2 mm	2 mm
Schallwandöffnung	Cutout diameter	80 mm Ø	80 mm Ø
Gewicht netto	Net weight	0,56 kg	0,53 kg

¹ über Frequenzweiche 12 dB/Okt. ab mind. 4000 Hz / via crossover network 12 dB/Oct. as of 4000 Hz
² über Frequenzweiche 12 dB/Okt. ab mind. 2000 Hz / via crossover network 12 dB/Oct. as of 2000 Hz

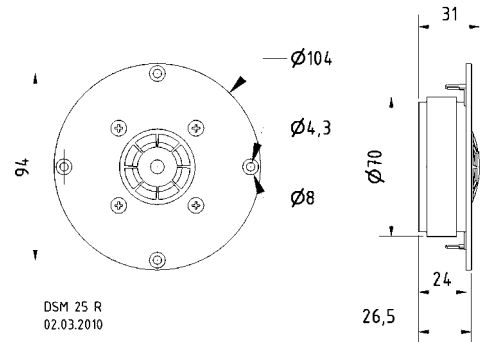
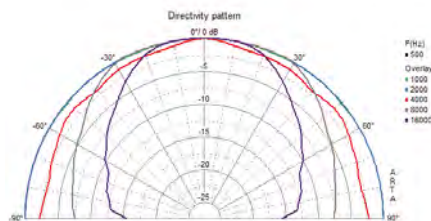
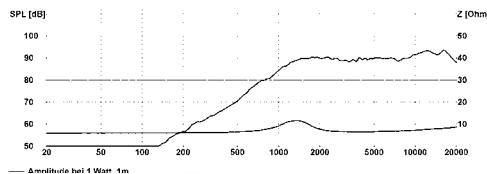
25 mm Hochtton-Kalotten / 1" Dome Tweeters

DSM 25 R Art. No. 1155 – 8 Ω



25 mm (1") High-End-Titankalotte für den Hochttonbereich ab 2000 Hz. Durch eine speziell entwickelte Verfahrenstechnik lässt sich die enorm harte Titanfolie zu ultraleichten Kalotten prägen, die zusammen mit der stark bedämpften Supranyl-Sicke einen linearen und partialschwingungsfreien Frequenzgang ermöglichen. Durch die enorme magnetische Induktion im ferrofluidgefüllten Luftspalt lassen sich gleichzeitig ein hoher Wirkungsgrad und eine hohe Belastbarkeit realisieren.

25 mm (1") High-End titanium dome driver for the highrange above 2000 Hz. Due to the enormously strong and ultra-light titanium dome and in conjunction with a highly damped sypronyle surround, linear frequency response and no partial oscillations. Due to the enormously high magnetic flux in the ferrofluid-filled air-gap a high efficiency and high power handling can be realised.

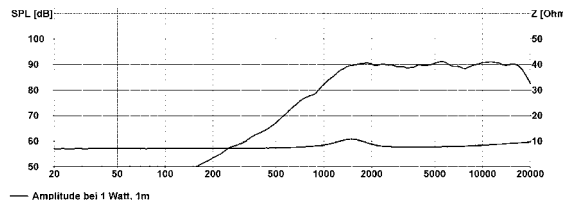
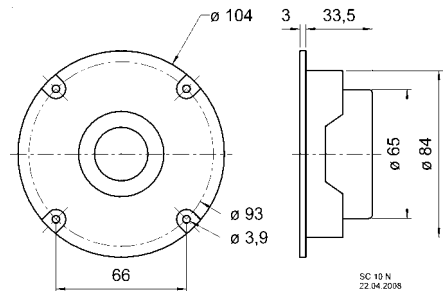
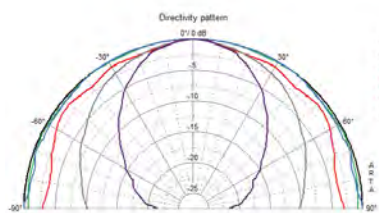


SC 10 N Art. No. 8011 – 8 Ω



Magnetisch abgeschirmte 25 mm (1") Gewebekalotte für den Hochttonbereich ab 3000 Hz. Linearer Frequenzgang durch spezielle Kalottenbeschichtung und hohe Belastbarkeit durch ferrofluidgekühlte Schwingspule. Zusammen mit dem abgeschirmten Tiefmitteltton-Chassis SC 13 besonders geeignet für den Einsatz in mittelgroßen 2-Weg-Kombinationen für Surround-Centerlautsprecher und Multi-Media-Boxen. **Bestückung:** CLOU.

Magnetically shielded 25 mm (1") fabric dome driver for the highrange above 3000 Hz. Linear frequency response due to special dome coating and ferrofluid-cooled voice-coil for high power handling. Suitable for shielded medium sized 2-way combinations for surround center speakers and multi media systems in conjunction with the shielded low-midrange driver SC 13. **Applied to:** CLOU.



		DSM 25 R	SC 10 N
Nenn-/Musikbelastbarkeit	Rated/maximum power	120 ¹ ; 80 ² W / 180 ¹ ; 140 ² W	100 ¹ ; 50 ² W / 150 ¹ ; 80 ² W
Impedanz	Impedance	8 Ω	8 Ω
Übertragungsbereich (-10 dB)	Frequency response (-10 dB)	1000 – 30000 Hz	1000–20000 Hz
Mittlerer Schalldruckpegel	Mean sound pressure level	90 dB (1 W/1 m)	90 dB (1 W/1 m)
Grenzauslenkung x _{mechan.}	Excursion limit x _{mechan.}	–	–
Resonanzfrequenz	Resonance frequency	1600 Hz	1700 Hz
Obere Polplattenhöhe	Height of front pole-plate	2,5 mm	2,5 mm
Schwingspulendurchmesser	Voice coil diameter	25 mm Ø	25 mm Ø
Wickelhöhe	Height of winding	2 mm	2 mm
Schallwandöffnung	Cutout diameter	80 mm Ø	85 mm Ø
Gewicht netto	Net weight	0,53 kg	0,41 kg

¹ über Frequenzweiche 12 dB/Okt. ab mind. 4000 Hz / via crossover network 12 dB/Oct. as of 4000 Hz
² über Frequenzweiche 12 dB/Okt. ab mind. 2000 Hz / via crossover network 12 dB/Oct. as of 2000 Hz

20 mm Hochton-Kalotten / 0.8" Dome Tweeters

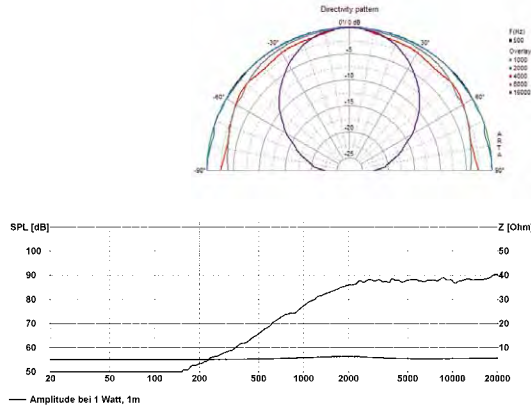
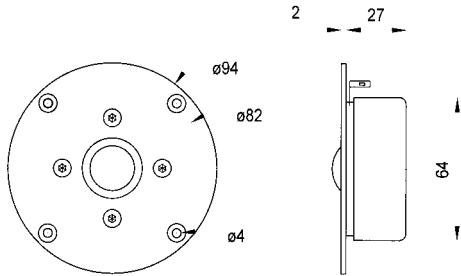
Art. No. 1185 – 8 Ω **G 20 SC**

Magnetisch abgeschirmte 20 mm (0,8") High-End-Gewebekalotte für den Hochtonbereich ab 3000 Hz. Durch optimale Kalottenform und Dämpfungsfelz auf dem Polkern wird ein äußerst linearer Frequenzgang ohne Resonanzen und ein sehr gutes Rundstrahlverhalten erreicht. Der kräftige Magnetantrieb und die mit Ferrofluid gekühlte Schwingspule garantieren sowohl hohen Wirkungsgrad als auch hohe Belastbarkeit.

Bestückung: ARIA, ARIA 2, ARIA DIPOL 1, ARIA LIGHT, ARIA 2 LIGHT, CLASSIC 200 GF, COUPLET, COUPLET LIGHT, QUINTETT LIGHT, VIB 130 TL, VOX 200, VOX 200 LIGHT.

Magnetically shielded 20 mm (0.8") High-end textile dome unit for use at tweeter frequencies of 3,000 Hz and above. The optimised dome shape and damping felt on the pole piece ensures a very balanced frequency response without resonance and excellent omnidirectional sound distribution. The powerful magnet drive and ferrofluid-cooled voice coil guarantee both high efficiency and excellent power handling capabilities.

Applied to: ARIA, ARIA 2, ARIA DIPOL 1, ARIA LIGHT, ARIA 2 LIGHT, CLASSIC 200 GF, COUPLET, COUPLET LIGHT, QUINTETT LIGHT, VIB 130 TL, VOX 200, VOX 200 LIGHT.



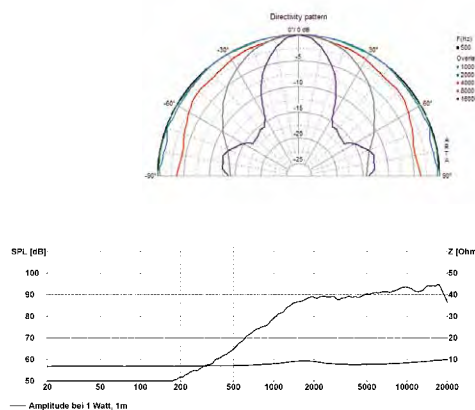
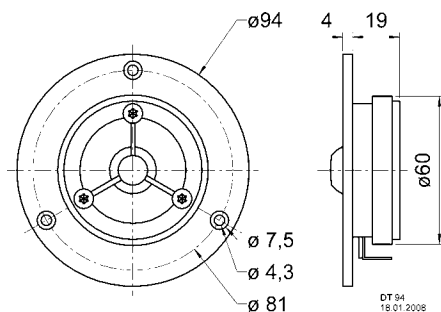
Art. No. 9003 – 4 Ω Art. No. 9004 – 8 Ω **DT 94**

20 mm (0,8") HiFi-Polycarbonatkalotte mit runder Frontplatte für den Hochtonbereich ab 3000 Hz. Ausgeglichener Frequenzgang mit Hochtonbrillanz und gutem Rundstrahlverhalten. Hohe Belastbarkeit durch ferrofluidgekühlte Schwingspule.

Bestückung: ALTO I, ALTO II, ALTO III C, ALTO LINE, FONTANA, FONTANELLA SAT, STARLET.

20 mm (0.8") polycarbonate HiFi driver with round shaped front plate for the highrange above 3000 Hz. Balanced frequency response and good omnidirectional sound distribution. High power handling due to ferrofluid-cooled voice-coil.

Applied to: ALTO I, ALTO II, ALTO III C, ALTO LINE, FONTANA, FONTANELLA SAT, STARLET.



		G 20 SC	DT 94
Nenn-/Musikbelastbarkeit	Rated/maximum power	120 ¹ ; 80 ² W / 180 ¹ ; 140 ² W	70 ¹ ; 50 ² W / 100 ¹ ; 80 ² W
Impedanz	Impedance	8 Ω	4 Ω/8 Ω
Übertragungsbereich (-10 dB)	Frequency response (-10 dB)	1200-30000 Hz	1200-22000 Hz
Mittlerer Schalldruckpegel	Mean sound pressure level	88 dB (1 W/1 m)	90 dB (1 W/1 m)
Grenzauslenkung x _{max}	Excursion limit x _{max}	-	-
Resonanzfrequenz	Resonance frequency	1890 Hz	1900 Hz
Obere Polplattenhöhe	Height of front pole-plate	2,5 mm	2,5 mm
Schwingspulendurchmesser	Voice coil diameter	20 mm Ø	20 mm Ø
Wickelhöhe	Height of winding	2 mm	2 mm
Schallwandöffnung	Cutout diameter	66 mm Ø	64 mm Ø
Gewicht netto	Net weight	0,39 kg	0,24 kg

¹ über Frequenzweiche 12 dB/Okt. ab mind. 4000 Hz / via crossover network 12 dB/Oct. as of 4000 Hz
² über Frequenzweiche 12 dB/Okt. ab mind. 2000 Hz / via crossover network 12 dB/Oct. as of 2000 Hz

14 mm + 13 mm Hochtton-Kalotten / 0.6" + 0.5" Dome Tweeters

DTW 72 Art. No. 1004 – 8 Ω

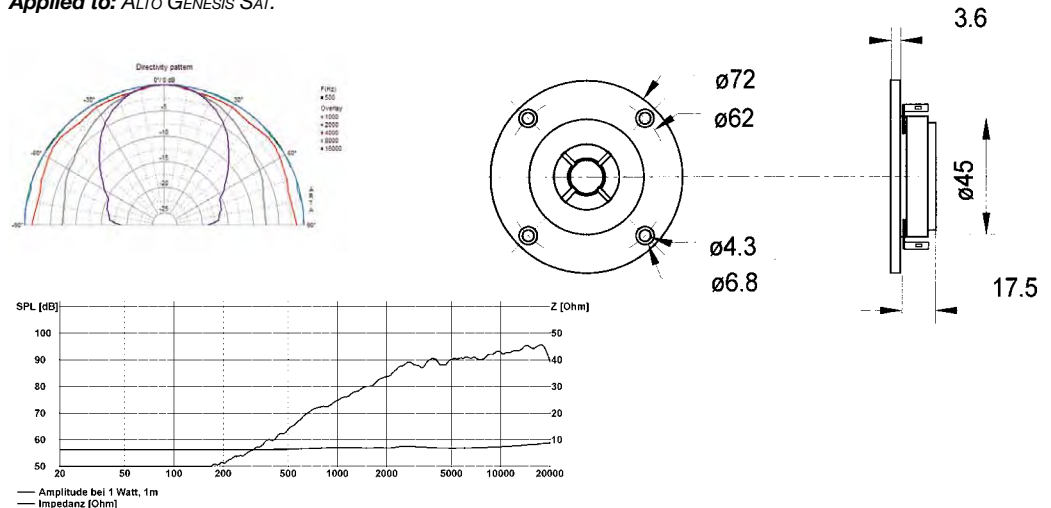


14 mm (0,6") Polycarbonatkalotte für den Hochttonbereich ab 4000 Hz. Ausgeglichener Frequenzgang und exzellentes Rundstrahlverhalten. Durch den kräftigen Magnetantrieb und das ultraleichte Diaphragma mit ferrofluidgekühlter Schwingspule lässt sich eine hohe Belastbarkeit mit gutem Wirkungsgrad realisieren.

Bestückung: ALTO GENESIS SAT.

14 mm (0.6") polycarbonate dome driver for the highrange above 4000 Hz. Balanced frequency response and excellent omnidirectional sound distribution. Due to the strong magnetic drive and the ultra-light dome in conjunction with the ferrofluid-cooled voice-coil good efficiency and high power handling.

Applied to: ALTO GENESIS SAT.



CP 13 Art. No. 4454 – 4 Ω

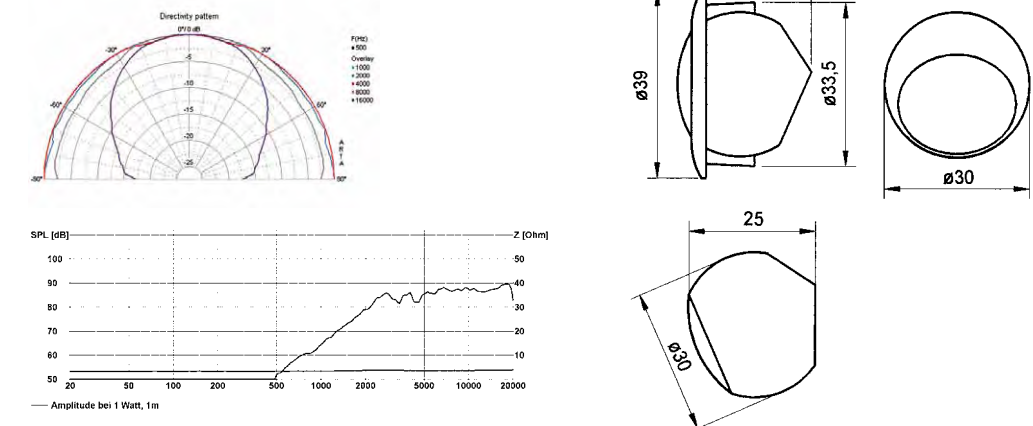


Sehr kleine 13 mm (0,5") Hochttonkalotte mit Polycarbonat-Membran, ferrofluidgekühlter Schwingspule und sehr linearem Frequenzgang. Spritzige Höhen, hervorragendes Rundstrahlverhalten. Für den Einsatz in 2- oder 3-Wege-Systemen kleiner und mittlerer Leistung oder als Zusatzhochtöner; Einbau- oder Aufbaumontage möglich, insbesondere dort, wo wenig Platz zur Verfügung steht (z. B. Spiegeldreieck, Türgriff).

Zubehör: Inklusive Montagering zum Einbau und Anschlusskabel. **Bestückung:** Vox 80

Very compact 13 mm (0.5") ferro-fluid cooled tweeter with a polycarbonate cone, featuring an absolutely linear frequency response. Crisp high-range reproduction and excellent omnidirectional sound distribution. Tweeter in low to medium-output 2- or 3-way systems or as an additional tweeter. Can be surface or flush mounted. Especially suitable for mounting in confined spaces (e.g. mirror vicinity and door handles).

Accessories: Mounting ring and connecting cables included
Applied to: Vox 80



		DTW 72	CP 13
Nenn-/Musikbelastbarkeit	Rated/maximum power	70 ¹ W / 110 ¹ W	60 ² W / 100 ² W
Impedanz	Impedance	4 Ω/8 Ω	4 Ω
Übertragungsbereich (-10 dB)	Frequency response (-10 dB)	2200-23000 Hz	1700-22000 Hz
Mittlerer Schalldruckpegel	Mean sound pressure level	91 dB (1 W/1 m)	86 dB (1 W/1 m)
Grenzauslenkung x _{mechan.}	Excursion limit x _{mechan.}	-	-
Resonanzfrequenz	Resonance frequency	3000 Hz	2400 Hz
Obere Polplattenhöhe	Height of front pole-plate	2 mm	-
Schwingspulendurchmesser	Voice coil diameter	14 mm Ø	13 mm Ø
Wickelhöhe	Height of winding	2 mm	1,5 mm
Schallwandöffnung	Cutout diameter	50 mm Ø	33,5 mm
Gewicht netto	Net weight	0,075 kg	0,026 kg

¹ Über Frequenzweiche 12 dB/Okt. ab mind. 5000 Hz / via crossover network 12 dB/Oct. as of 5000 Hz
² Über Frequenzweiche 12 dB/Okt. ab mind. 6000 Hz / via crossover network 12 dB/Oct. as of 6000 Hz

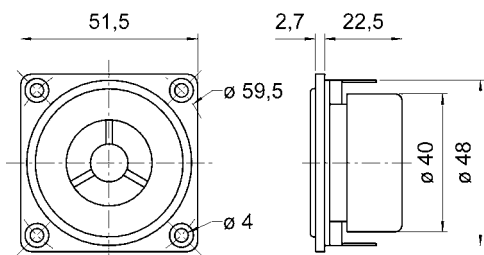
Art. No. 8005 – 8 Ω SC 5

Magnetisch abgeschirmte 13 mm (0,5") HiFi-Polycarbonat-Kalotte für den Hochtonbereich ab 4000 Hz. Ausgeglichener Frequenzgang, exzellentes Rundstrahlverhalten und hoher Wirkungsgrad. Zusammen mit dem abgeschirmten Breitbandlautsprecher F 8 SC besonders geeignet in kleinen, magnetisch abgeschirmten 2-Wege-Kombinationen für Surround-Centerlautsprecher und Multi-Media-Boxen.

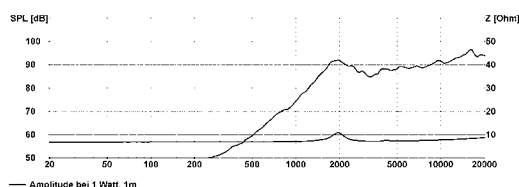
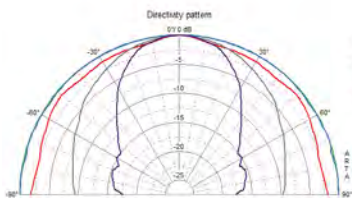
Bestückung: NANO SAT MK II, PORTRAIT.

Magnetically shielded 13 mm (0.5") polycarbonate dome driver for the highrange above 4000 Hz. Balanced frequency response excellent omnidirectional sound distribution and high efficiency. Suitable for small sized shielded 2-way combinations for surround center speakers and multi media systems in conjunction with the shielded fullrange driver F 8 SC.

Applied to: NANO SAT MK II, PORTRAIT.



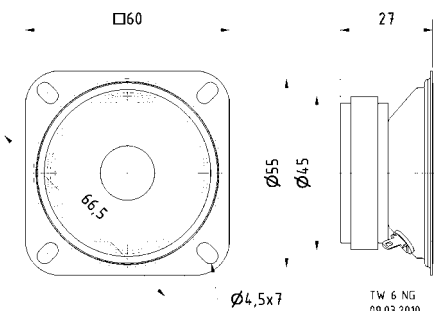
SC 5
12.02.04



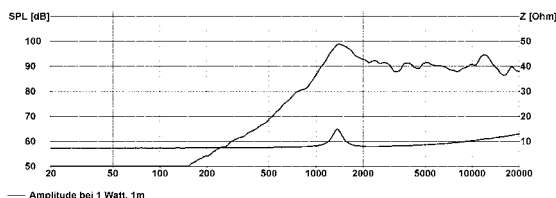
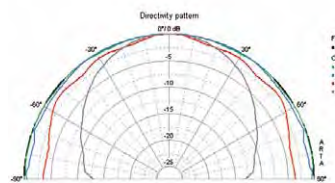
Art. No. 1000 – 8 Ω TW 6 NG

Konushochtöner mit quadratischer Korbform für den Hochtonbereich ab 5000 Hz. Ausgeglichener Frequenzgang mit spritzigem Hochtonbereich und hoher Belastbarkeit. Durch die rückseitig geschlossene Konstruktion entfällt ein separates Hochtongehäuse. Sehr gut geeignet als Ersatzbestückung für viele HiFi-Fertigboxen.

Cone tweeter for the highrange above 5000 Hz. Balanced frequency response with brilliant highs and high power handling. Due to the sealed rear no separate highrange housing construction necessary. Especially suitable as replacement unit for many HiFi speakers.



TW 6 NG
09.03.2010



		SC 5	TW 6 NG
Nenn-/Musikbelastbarkeit	Rated/maximum power	60 ¹ W / 100 ¹ W	60 ² W / 100 ² W
Impedanz	Impedance	8 Ω	8 Ω
Übertragungsbereich (-10 dB)	Frequency response (-10 dB)	1500-22000 Hz	1000-30000 Hz
Mittlerer Schalldruckpegel	Mean sound pressure level	90 dB (1 W/1 m)	91 dB (1 W/1 m)
Grenzauslenkung x _{max}	Excursion limit x _{max}	-	-
Resonanzfrequenz	Resonance frequency	2000 Hz	1500 Hz
Obere Polplattenhöhe	Height of front pole-plate	2 mm	2,5 mm
Schwingspulendurchmesser	Voice coil diameter	13 mm Ø	14 mm Ø
Wickelhöhe	Height of winding	2 mm	2,5 mm
Schallwandöffnung	Cutout diameter	48 mm Ø	56 mm Ø
Gewicht netto	Net weight	0,098 kg	0,14 kg

¹ über Frequenzweiche 12 dB/Okt. ab mind. 6000 Hz / via crossover network 12 dB/Oct. as of 6000 Hz
² über Frequenzweiche 12 dB/Okt. ab mind. 5000 Hz / via crossover network 12 dB/Oct. as of 5000 Hz

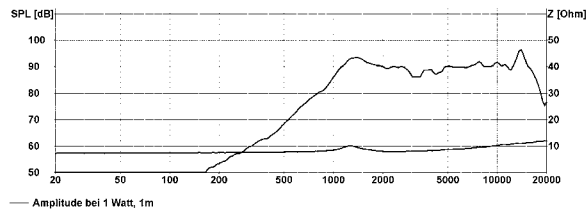
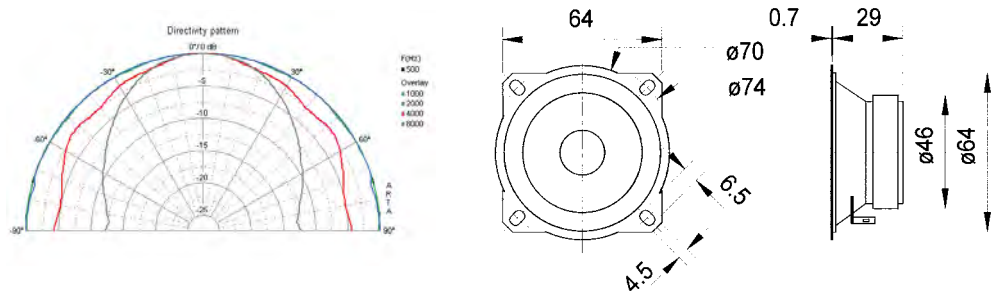
Konushochtöner + 1" Treiber / Cone Tweeters + 1" Driver

TW 70 Art. No. 9002 – 8 Ω



Konushochtöner mit spezieller Korbform für den Hochtonbereich ab 5000 Hz. Ausgeglichener Frequenzgang mit spritzigem Hochtonbereich und hoher Belastbarkeit. Durch die rückseitig geschlossene Konstruktion entfällt ein separates Hochtongehäuse. Sehr gut geeignet als Ersatzbestückung für viele HiFi-Fertigboxen.

Cone tweeter with special basket for the highrange above 5000 Hz. Balanced frequency response with brilliant highs and high power handling. Due to the sealed rear no separate highrange housing construction necessary. Especially suitable as replacement unit for many HiFi speakers.



DR 45 N Art. No. 6060 – 8 Ω

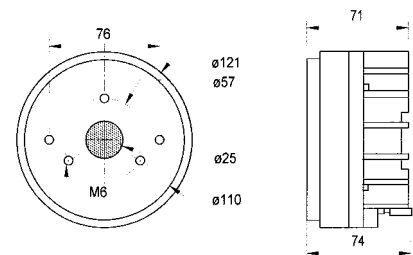
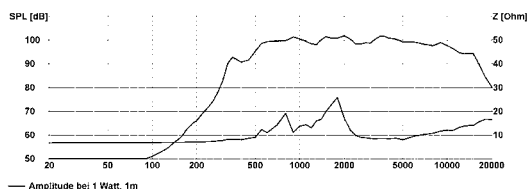


Professioneller 1"-Treiber mit Titankalotte, der zusammen mit dem Exponentialhorn M 300 im Mitteltonbereich ab 800 Hz einsetzbar ist. Die 40-mm-Schwingspule und das wuchtige Magnetsystem garantieren dieser Treiber-Horn-Kombination die für den Profibereich geforderte Verbindung von enormer Belastbarkeit bei extrem hohem Wirkungsgrad. Der sehr lineare Frequenzgang dieser Treiber-Horn-Kombination bietet auch vielfältige Einsatzmöglichkeiten im High-End-Bereich. **Bestückung:** MONITOR 890 MK III.

Zubehör: M 300 (Art. No. 6056), AD 25 H (Art. No. 6057)

Professional 1" driver with titanium dome, in conjunction with the exponential horn system M 300, as midrange driver above 800 Hz. The 40 mm aluminium-voice-coil and the heavy duty magnet drive are making this system suitable for professional horn-driver units with the required high efficiency and high power handling. The very linear frequency response of this horn-driver unit is also matching the demands of highly professional high end applications. **Applied to:** MONITOR 890 MK III.

Accessories: M 300 (Art. No. 6056), AD 25 H (Art. No. 6057)



mit M 300 / with M 300



		TW 70	DR 45 N
Nenn-/Musikbelastbarkeit	Rated/maximum power	40 ¹ ; 80 ² W / 60 ¹ ; 100 ² W	100 ³ W / 150 ³ W
Impedanz	Impedance	8 Ω	8 Ω
Übertragungsbereich (-10 dB)	Frequency response (-10 dB)	800-20000 Hz	500-12000 Hz
Mittlerer Schalldruckpegel	Mean sound pressure level	90 dB (1 W/1 m)	102 dB (1 W/1 m)
Grenzauslenkung x _{max}	Excursion limit x _{max}	-	-
Resonanzfrequenz	Resonance frequency	1500 Hz	600 Hz
Obere Polplattenhöhe	Height of front pole-plate	2,5 mm	-
Schwingspulendurchmesser	Voice coil diameter	14 mm Ø	40 mm Ø
Wickelhöhe	Height of winding	2,5 mm	-
Schallwandöffnung	Cutout diameter	64 mm Ø	-
Gewicht netto	Net weight	0,165 kg	2,8 kg

¹ Über Frequenzweiche 12 dB/Okt. ab mind. 3000 Hz / via crossover network 12 dB/Oct. as of 3000 Hz
² Über Frequenzweiche 12 dB/Okt. ab mind. 5000 Hz / via crossover network 12 dB/Oct. as of 5000 Hz
³ Über Frequenzweiche 12 dB/Okt. ab mind. 1000 Hz / via crossover network 12 dB/Oct. as of 1000 Hz

120° Mitteltonhorn / 120° Midrange Horn

Art. No. 6056 **M 300**



120° Exponentialhorn für die Kombination mit 1"-Treiber DR 45 N (Art. No. 6060).

Das **M 300** ist ein aus MDF gefertigtes Holzhorn in höchster Verarbeitungsqualität, lackierbar in verschiedenen Farbtönen und somit für den Profi-PA- und Disco-Einsatz geeignet.

Bestückung: MONITOR 890 MK III.

Zubehör: AD 25 H (Art. No. 6057), Boxenfüße (Art. No. 5092)



120° exponential horn in conjunction with the 1" driver DR 45 (Art. No. 3053).

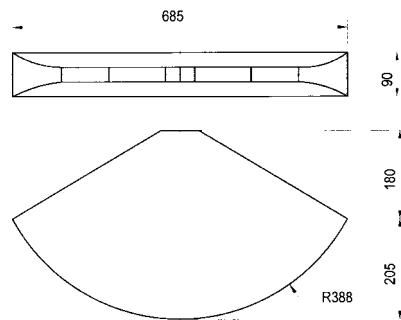
M 300 is a horn made of MDF, manufactured with highest workmanship, designed for spray-painting in any color and therefore especially suited for professional PA and disco applications.

Applied to MONITOR 890 MK III.

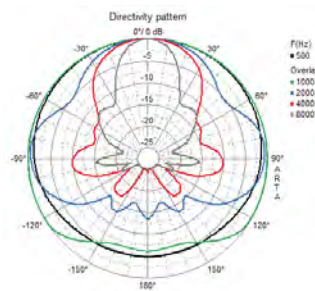
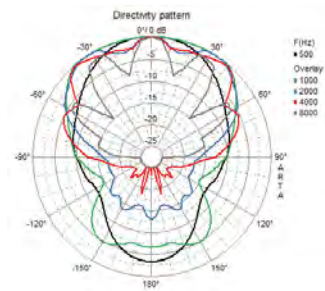
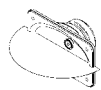
Accessories: AD 25 H (Art. No. 6057), speakerstands (Art. No. 5092)



Boxenfüße (Art. No. 5092)



AD 25 H (Art. No. 6057)



M 300

Nenn-/Musikbelastbarkeit	Rated power/ Maximum power	-
Impedanz	Impedance	-
Übertragungsbereich (-10 dB)	Frequency response (-10 dB)	-
Mittlerer Schalldruckpegel	Mean sound pressure level	-
Resonanzfrequenz	Resonance frequency	-
Schwingspulendurchmesser	Voice coil diameter	-
Gewicht netto	Net weight	6,4 kg

HTH 8.7 Art. No. 6037 – 8 Ω

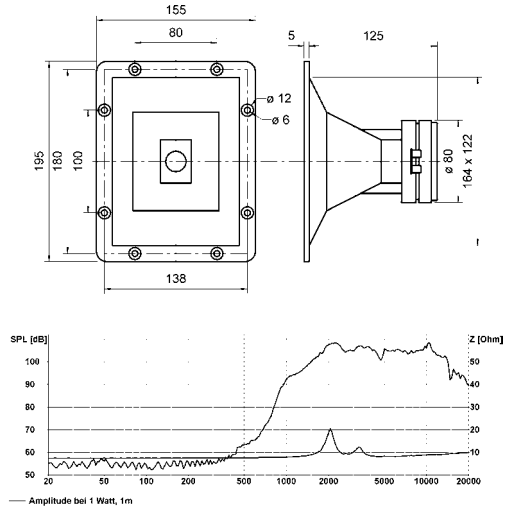
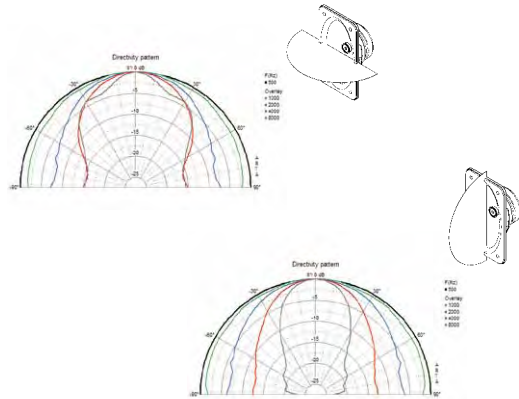


Professionelles CD-Horn (constant directivity) für den Hochtonbereich ab 3000 Hz. Rechteckhorn aus schwarzem schlagfestem Kunststoff mit einer hochbelastbaren 25-mm-Schwingspule. Durch die akustisch günstige Hornfunktion ist ein Einsatz von 3 kHz bis 20 kHz möglich. Hierdurch zeichnet sich das Horn als ideales Bauteil für kompakte 2- und 3-Wege-Boxen, für Bühnenmonitore sowie Gesangs- und Instrumentalboxen aus.

Bestückung: FIESTA 25, MB 115/H, MB 208/H, MB 156/3.

Professional CD-Horn (constant directivity) for the highrange above 3000 Hz. The square shaped horn system is made of rugged black plastic and equipped with a 25 mm voice-coil for high power handling. The horn can therefore be used as an ideal highrange component for compact 2- and 3-way-speakers used as stage monitors or small PA for instruments and vocals.

Applied to: FIESTA 25, MB 115/H, MB 208/H, MB 156/3.

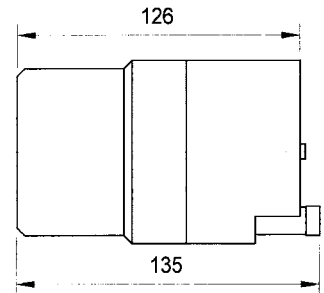
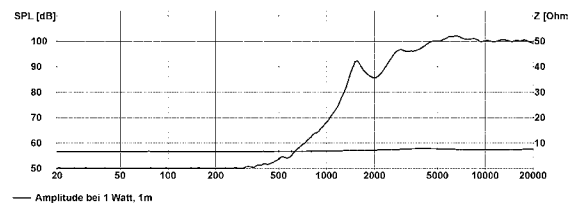
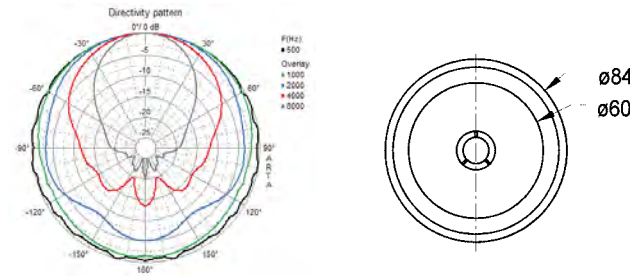


TL 16 H Art. No. 24520 – 8 Ω



High-End-Hochtonhorn für den Hochtonbereich ab 5000 Hz. Das extrem leichte Diaphragma aus einer Titan-Aluminiumlegierung weist neben einem extrem dynamischen Impulsverhalten einen sehr linearen Frequenzgang auf. Der kräftige Strontium-Ferrit-Magnet garantiert zusammen mit der 16-mm-Schwingspule einen enormen Wirkungsgrad. **Bestückung:** MONITOR 890 MK III.

High-End horn driver for the highrange above 5000 Hz. The extremely light aluminium-titanium-alloy diaphragm shows, apart from a very dynamic pulse response, a very linear frequency response. The powerful strontium-ferrite magnet and the 16 mm voice-coil are a guarantee for highest efficiency. **Applied to:** MONITOR 890 MK III.



		HTH 8.7	TL 16 H
Nenn-/Musikbelastbarkeit	Rated/maximum power	200 ¹ W / 300 ¹ W	70 ¹ ; 150 ² W / 100 ¹ ; 200 ² W
Impedanz	Impedance	8 Ω	8 Ω
Übertragungsbereich (-10 dB)	Frequency response (-10 dB)	1200–16000 Hz	2200–35000 Hz
Mittlerer Schalldruckpegel	Mean sound pressure level	105 dB (1 W/1 m)	100 dB (1 W/1 m)
Grenzauslenkung x _{mechan.}	Excursion limit x _{mechan.}	–	–
Resonanzfrequenz	Resonance frequency	1900 Hz	6000 Hz
Obere Polplattenhöhe	Height of front pole-plate	–	–
Schwingspulendurchmesser	Voice coil diameter	25 mm Ø	16 mm Ø
Wickelhöhe	Height of winding	–	–
Schallwandöffnung	Cutout diameter	123 x 165 mm	–
Gewicht netto	Net weight	0,95 kg	1,3 kg

¹ Über Frequenzweiche 12 dB/Okt. ab mind. 5000 Hz / via crossover network 12 dB/Oct. as of 5000 Hz
² Über Frequenzweiche 12 dB/Okt. ab mind. 7000 Hz / via crossover network 12 dB/Oct. as of 7000 Hz

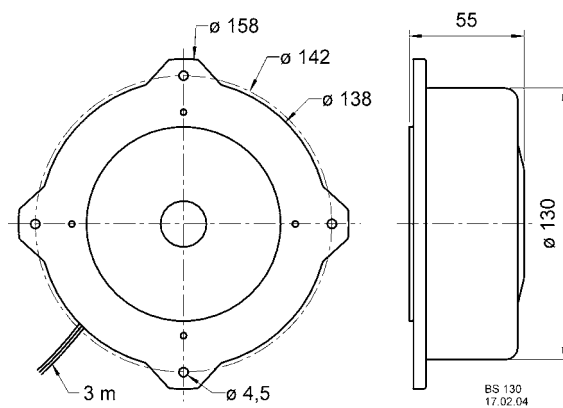
Körperschallwandler für die Basswiedergabe. Die Montage erfolgt auf einer schwingfähigen Fläche, die dadurch direkt zum Schwingen angeregt wird (z.B. Karosserieblech im Auto, Untergestell eines Sofas o.ä.). Ein geschlossenes Gehäuse ist nicht notwendig.

Mit dem BS 130 können so die untersten Bassanteile z.B. bei der Filmwiedergabe körperlich spürbar gemacht werden.



Structure-borne sound converter for bass frequencies. The units are attached to a surface which is able to resonate, which causes it to oscillate (e.g. a panel of a car body, the base construction of a settee etc.). No enclosed cabinet is required.

Using the BS 130, this enables the lowest bass frequencies, such as those used for effects in films, to be reproduced in such a way that they are felt through the body rather than heard.



		BS 130
Nennbelastbarkeit	<i>Rated power</i>	50 W
Musikbelastbarkeit	<i>Maximum power</i>	100 W
Impedanz	<i>Impedance</i>	4 Ω
Resonanzfrequenz	<i>Resonance frequency</i>	25 Hz
Gewicht (mit Kabel)	<i>Weight (with cable)</i>	1,3 kg
Gewicht (ohne Kabel)	<i>Weight (without cable)</i>	1,2 kg

EX 45 S Art. No. 4501 – 8 Ω

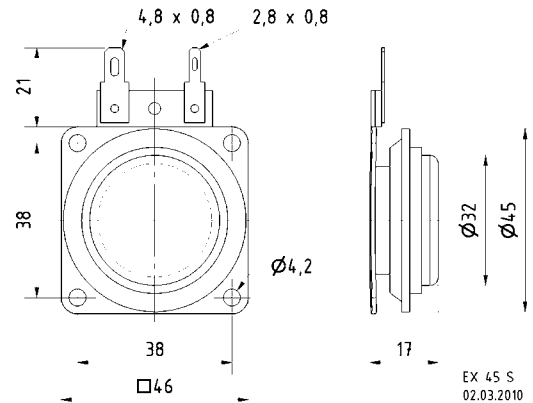


Elektrodynamischer Exciter zur Anregung von Platten zu Biegewellenschwingungen. Die Befestigung des Exciters auf der Oberfläche der anzuregenden Platte kann durch Kleben oder Schrauben erfolgen.

Anwendungsmöglichkeiten: Signalausgabe in Anwendungen aller Art, bei denen aus Designgründen oder zum Schutz vor Umwelteinflüssen oder Vandalismus keine sichtbaren Lautsprecher verbaut werden können.

Electro dynamical exciter for stimulating bending waves on plates. The unit can be attached to the surface of the plate by gluing or screwing.

Typical applications: Signal output in every application where normal speakers can not be installed for optical reasons or for protection against environment conditions or vandalism.



EX 60 S Art. No. 4506 – 8 Ω

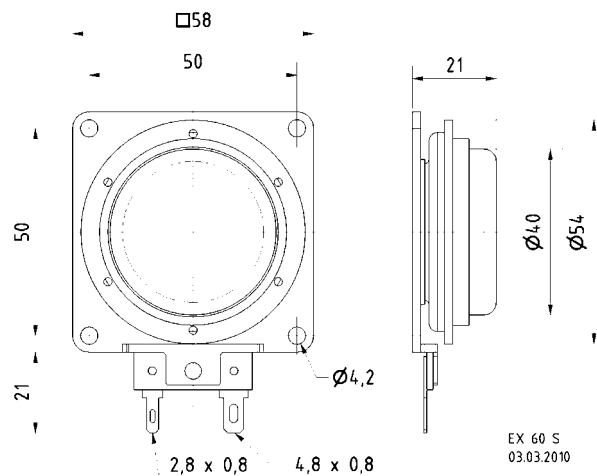


Elektrodynamischer Exciter zur Anregung von Platten zu Biegewellenschwingungen. Die Befestigung des Exciters auf der Oberfläche der anzuregenden Platte kann durch Kleben oder Schrauben erfolgen.

Anwendungsmöglichkeiten: Signalausgabe in Anwendungen aller Art, bei denen aus Designgründen oder zum Schutz vor Umwelteinflüssen oder Vandalismus keine sichtbaren Lautsprecher verbaut werden können.

Electro dynamical exciter for stimulating bending waves on plates. The unit can be attached to the surface of the plate by gluing or screwing.

Typical applications: Signal output in every application where normal speakers can not be installed for optical reasons or for protection against environment conditions or vandalism.



		EX 45 S	EX 60 S
Nenn-/Musikbelastbarkeit	Rated/Maximum Power	10 W *)	25 W *)
Impedanz	Impedance	8 Ω	8 Ω
Schwingspulen­durchmesser	Voice coil diameter	25,4 mm	32,5 mm
Gewicht netto	Net weight	0,06 kg	0,12 kg

*) Maximale Langzeitleistung nach DIN EN 60268-5
Maximum long-term power according to DIN EN 60268-5

Deckenlautsprecher / Ceiling Speakers

Art. No. 50100 – 8 Ω (RAL 9010) (ohne Übertrager / without transformer) **DL 18/2 T**

17 cm (6.5") HiFi-Deckenlautsprecher mit korrosionsbeständigem Abdeckgitter, geeignet für den Einbau in Unterdecken aller Materialien. Bestückt mit einem 2-Wege Koaxiallautsprecher. Schnellmontage durch einen kreisrunden Unterdeckenausschnitt, in den der Lautsprecher mit Montagering in Snap-In-Technik eingesetzt wird. Der Anschluss erfolgt durch eine einfach zu handhabende Druckfederklemme. Das formschöne Abdeckgitter wird mit einer Bajonettverbindung schnell und praktisch befestigt.

Der DL 18/2 T ist auf Anfrage auch in anderen RAL-Farben lackiert erhältlich.

Version mit 100-V-Übertrager (Art.-No. 50104) siehe Seite 70.

Lautsprecher-Gehäusesysteme für Betondecken zu diesem Lautsprecher liefert die Firma KAISER, 58579 Schalksmühle. Für unsere Deckenlautsprecher empfehlen wir die Gehäuse der KompaX-Baureihe, welche es in drei verschiedenen Ausführungen gibt. Je nach Bedarf sind zusätzliche Frontteile (Frontringe, Mineralfaserplatten etc.) notwendig. Genauere Informationen entnehmen Sie bitte der Homepage von KAISER (Einbaugeschäule für Leuchten und Lautsprecher). Durch Anklicken der "Technischen Informationen" des jeweiligen Produktes erhalten Sie weitere Details zum Einbau. Brandschutzstöpsel (F30) sind unter dem Namen FlamoX erhältlich.

Zubehör: FD 18 (Art. No. 50103), FD 18 L (Art. No. 50123)

17 cm (6.5") HiFi-ceiling speaker with corrosion free grille, suitable for the installation in suspended ceilings of any material. Equipped with a 2-way coaxial driver. Quick snap-in mounting due to round ceiling cut-out through which the speaker and mounting ring can be installed. A push-terminal block allows a quick and easy connection. A quick-mounting bayonet connection provides an easy installation of the grille.

DL 18/2 can be supplied painted in other RAL colours on request.

Version with 100 V transformer (Art.-No. 50104) see page 70.

Speaker cabinet systems for concrete ceilings are available from KAISER, 58579 Schalksmühle, Germany. The KompaX cabinet series is suitable for our ceiling speakers. Some additional front parts maybe necessary (front rings, mineral fibreboard etc.). More details are available on the Homepage of KAISER (Housing for lamps and loudspeakers). In order to get more detailed information, press the "Technical information" button of the particular product. Fire protection housing systems (F30) are also available (FlamoX).

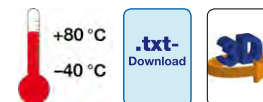
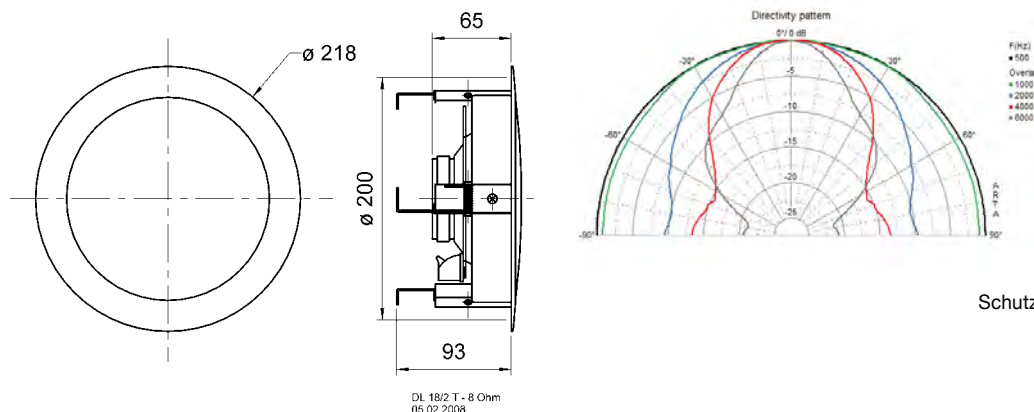
Accessories: FD 18 (Art. No. 50103), FD 18 L (Art. No. 50123)



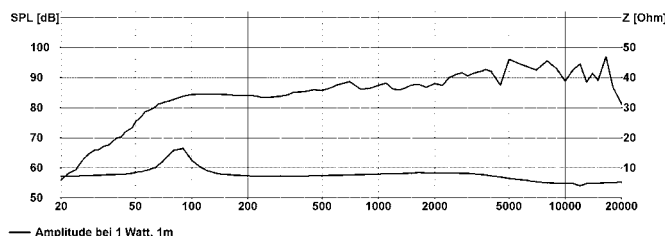
Art. No. 50103



Art. No. 50123



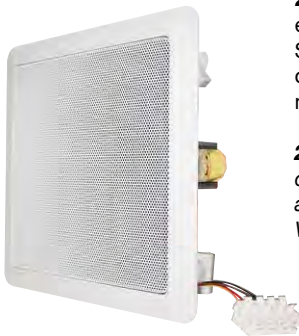
Schutzart / Protective system (IP) **IPx3**



DL 18/2 T		
Nenn-/Musikbelastbarkeit	Rated/maximum power	50 W / 70 W
Impedanz	Impedance	8 Ω
Übertragungsbereich (-10 dB)	Frequency response (-10 dB)	50-20000 Hz
Mittlerer Schalldruckpegel	Mean sound pressure level	90 dB (1 W/1 m)
Grenzauslenkung x _{max}	Excursion limit x _{max}	-
Resonanzfrequenz	Resonance frequency	90 Hz
Obere Polplattenhöhe	Height of front pole-plate	4 mm
Schwingspulen Durchmesser	Voice coil diameter	25 mm
Wickelhöhe	Height of winding	-
Schallwandöffnung	Cutout diameter	200 mm Ø
Gewicht netto	Net weight	1,15 kg

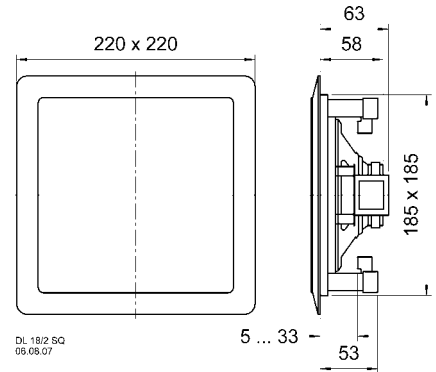
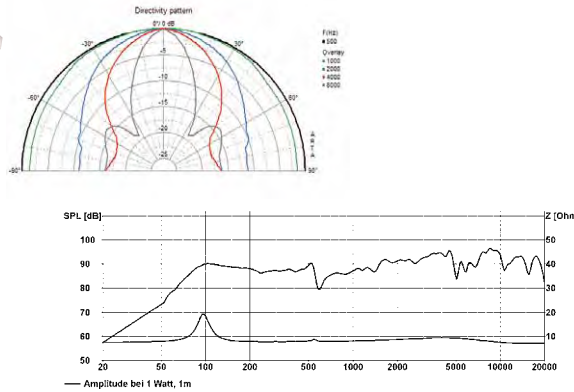
Deckenlautsprecher / Ceiling Speakers

DL 18/2 SQ Art. No. 50154 – 100 V / 8 Ω



2-Wege-Decken- und Wandinbaulautsprecher mit weißem Kunststoffrahmen und Metallgitter, bestückt mit einem 17-cm-(6.5")-Koaxiallautsprecher. Geeignet für den Einbau in Hohlraumdecken und Hohlraumwände. Schnellmontage durch vier schraubbare Spannvorrichtungen für die Befestigung in einem quadratischen Decken- oder Wandausschnitt. Federklemmen erlauben die schnelle und einfache Verbindung mit dem 100-V-Netz oder mit einem normalen Verstärker (8 Ohm). Siehe auch Seite 71.

2-way ceiling and in-wall loudspeaker with white plastic frame and metal grille equipped with a 17 cm (6.5") coaxial driver. Suitable for the installation in suspended ceilings and hollow walls. Quick mounting by four screwable mounting clamps in a rectangular cut-out. Push terminals allow quick and easy connection either to a 100 V network or to a normal amplifier (8 ohm). See page 71 too.



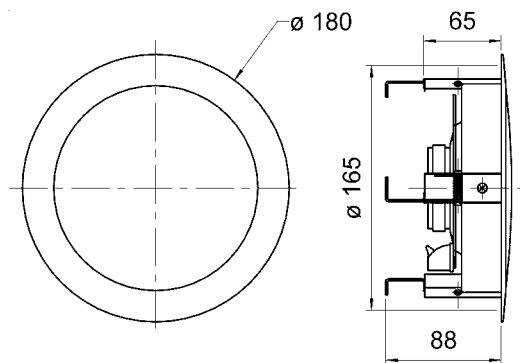
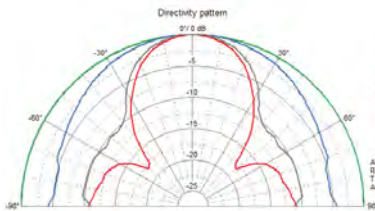
Schutzart / Protective system (IP) **IP x3**

DL 13/2 T Art. No. 50162 – 8 Ω



13 cm (5") HiFi-Deckenlautsprecher mit korrosionsbeständigem Abdeckgitter, geeignet für den Einbau in Unterdecken aller Materialien. Bestückt mit einem 2-Wege-Koaxiallautsprecher. Schnellmontage durch einen kreisrunden Unterdeckenausschnitt, in den der Lautsprecher mit Montagering in Snap-In-Technik eingesetzt wird. Das formschöne Abdeckgitter wird mit einer Bajonettverbindung schnell und praktisch befestigt. Farbe: RAL 9010. **Version mit 100-V-Übertrager (Art.-No. 50161) siehe Seite 76.**

13 cm (5") HiFi-ceiling speaker with corrosion free grille, suitable for the installation in suspended ceilings of any material. Equipped with a 2-way coaxial driver. Quick snap-in mounting due to round ceiling cut-out through which the speaker with mounting ring can be installed. A quick-mounting bayonet connection provides an easy installation of the grille. Colour: RAL 9010. **Version with 100 V transformer (Art.-No. 50161) see page 76.**



Schutzart / Protective system (IP) **IP x3**

DL 13/2 T - 8 Ohm
07.04.2009

		DL 18/2 SQ	DL 13/2 T
Nenn-/Musikbelastbarkeit	Rated/maximum power	40 W / 60 W	30 W / 50 W
Impedanz	Impedance	8 Ω	8 Ω
Übertragungsbereich (-10 dB)	Frequency response (-10 dB)	70 – 20000 Hz	100 – 20000 Hz
Mittlerer Schalldruckpegel	Mean sound pressure level	90 dB (1 W/1 m)	89 dB (1 W/1 m)
Grenzauslenkung x _{max}	Excursion limit x _{max}	–	–
Resonanzfrequenz	Resonance frequency	100 Hz	150 Hz
Obere Polplattenhöhe	Height of front pole-plate	3 mm	4 mm
Schwingspulendurchmesser	Voice coil diameter	20 mm Ø	25 mm Ø
Wickelhöhe	Height of winding	5 mm	5,5 mm
Schallwandöffnung	Cutout diameter	185 x 185 mm	165 mm Ø
Gewicht netto	Net weight	0,864 kg	0,86 kg

Deckenlautsprecher / Ceiling Speakers

Art. No. 50110 – 8 Ω (ohne Übertrager / without transformer) **DL 10**

10 cm (4") Deckenlautsprecher mit weiß lackierter Metallabdeckung (RAL 9010). Geeignet für den Einbau in Unterdecken aller Materialien. Rationelle Montage in kreisrundem Lochausschnitt mit Federbügeln. Der Anschluss erfolgt durch eine einfach zu handhabende Druckfederklemme. Platz sparende und gut klingende Lösung für den professionellen und den Heimbereich.

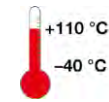
Auf Anfrage auch in anderen RAL-Farben lackiert erhältlich. **Version mit 100-V-Übertrager (Art.-No. 50111) siehe S. 78.**

Lautsprecher-Gehäusesysteme für Betondecken zu diesem Lautsprecher liefert die Firma KAISER, 58579 Schalksmühle. Für unsere Deckenlautsprecher empfehlen wir die Gehäuse der KompaX-Baureihe, welche es in drei verschiedenen Ausführungen gibt. Je nach Bedarf sind zusätzliche Frontteile (Frontringe, Mineralfaserplatten etc.) notwendig. Genauere Informationen entnehmen Sie bitte der Homepage von KAISER (Einbaugeschäfte für Leuchten und Lautsprecher). Durch Anklicken der "Technischen Informationen" des jeweiligen Produktes erhalten Sie weitere Details zum Einbau. Brandschutzstöpsel (F30) sind unter dem Namen FlamoX erhältlich.

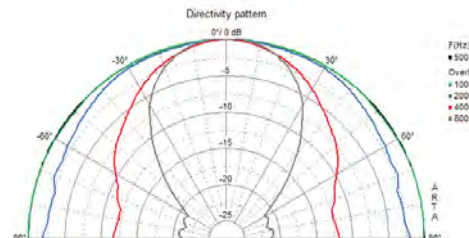
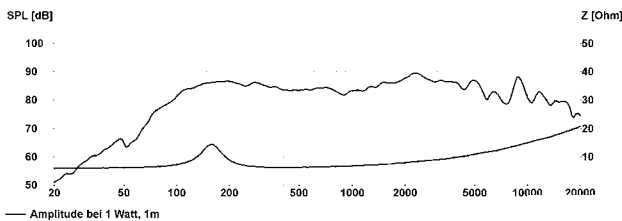
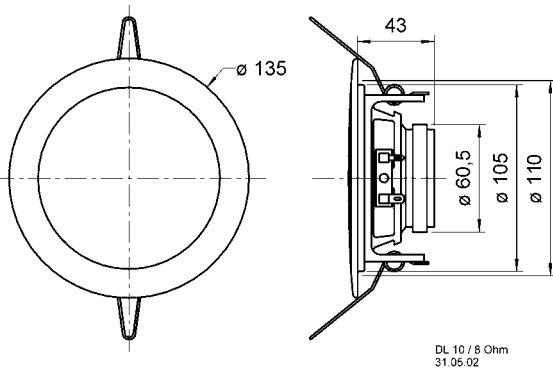
10 cm (4") ceiling-mounted speaker with white metal cover (RAL 9010). Suitable for use in all types of hollow ceilings. Easy fitting in round cut-out using spring arms. A push-terminal block allows quick and easy connection. A compact solution for home and professional use with good sound qualities.

Can be supplied painted in other RAL colours on request. **Version with 100 V transformer (Art.-No. 50111) see p. 78.**

Speaker cabinet systems for concrete ceilings are available from KAISER, 58579 Schalksmühle, Germany. The KompaX cabinet series is suitable for our ceiling speakers. Some additional front parts maybe necessary (front rings, mineral fibreboard etc.). More details are available on the Homepage of KAISER (Housing for lamps and loudspeakers). In order to get more detailed information, press the "Technical information" button of the particular product. Fire protection housing systems (F30) are also available (FlamoX).



Schutzart / Protective system (IP) **IP 54 ***



DL 10		
Nenn-/Musikbelastbarkeit	Rated/maximum power	20 W / 30 W
Impedanz	Impedance	8 Ω
Übertragungsbereich (-10 dB)	Frequency response (-10 dB)	75-20000 Hz
Mittlerer Schalldruckpegel	Mean sound pressure level	86 dB (1 W/1 m)
Grenzauslenkung x _{max}	Excursion limit x _{max}	± 2,5 mm
Resonanzfrequenz	Resonance frequency	140 Hz
Obere Polplattenhöhe	Height of front pole-plate	4 mm
Schwingspulen Durchmesser	Voice coil diameter	20 mm Ø
Wickelhöhe	Height of winding	6 mm
Schallwandöffnung	Cutout diameter	110 mm Ø
Gewicht netto	Net weight	0,4 kg

*) Für Frontseite bei Einbau in ein abgedichtetes Gehäuse
For front side when built into a sealed enclosure

Deckenlautsprecher / Ceiling Speakers

DL 8 Art. No. 50098 – 8 Ω (ohne Übertrager / without transformer)



8 cm (3,3") Deckenlautsprecher mit weiß lackierter Metallabdeckung (RAL 9010). Geeignet für den Einbau in Unterdecken aller Materialien. Rationelle Montage in kreisrundem Lochausschnitt mit Federbügeln, elektrische Verbindung mit Druckfederklemme. Platzsparende und gut klingende Lösung für den professionellen und den Heimbereich.

Auf Anfrage auch in anderen RAL-Farben lackiert erhältlich. **Version mit 100-V-Übertrager (Art.-No. 50198) siehe S. 79.**

Lautsprecher-Gehäusesysteme für Betondecken zu diesem Lautsprecher liefert die Firma KAISER, 58579 Schalksmühle. Für unsere Deckenlautsprecher empfehlen wir die Gehäuse der KompaX-Baureihe, welche es in drei verschiedenen Ausführungen gibt. Je nach Bedarf sind zusätzliche Frontteile (Frontringe, Mineralfaserplatten etc.) notwendig. Genauere Informationen entnehmen Sie bitte der Homepage von KAISER (Einbaugeschäfte für Leuchten und Lautsprecher). Durch Anklicken der "Technischen Informationen" des jeweiligen Produktes erhalten Sie weitere Details zum Einbau. Brandschutzköpfe (F30) sind unter dem Namen FlamoX erhältlich.

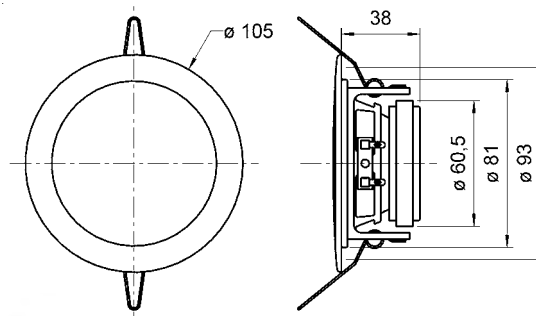
8 cm (3,3") ceiling-mounted speaker with white metal cover (RAL 9010). Suitable for use in all types of hollow ceilings. Easy fitting in round cut-out using spring arms, electrical connection by spring-loaded terminal clips. A compact solution for home and professional use with good sound qualities.

Can be supplied painted in other RAL colours on request. **Version with 100 V transformer (Art.-No. 50198) see p. 79.**

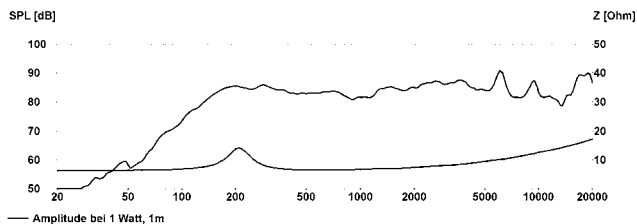
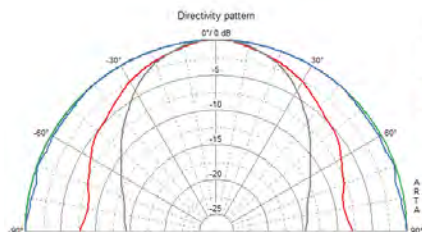
Speaker cabinet systems for concrete ceilings are available from KAISER, 58579 Schalksmühle, Germany. The KompaX cabinet series is suitable for our ceiling speakers. Some additional front parts maybe necessary (front rings, mineral fibreboard etc.). More details are available on the Homepage of KAISER (Housing for lamps and loudspeakers). In order to get more detailed information, press the "Technical information" button of the particular product. Fire protection housing systems (F30) are also available (FlamoX).



Schutzart / Protective system (IP) **IP54** *)



DL 8 / 8 Ohm
31.05.02



DL 8 (8 Ω)		
Nenn-/Musikbelastbarkeit	Rated/maximum power	10 W / 30 W
Impedanz	Impedance	8 Ω
Übertragungsbereich (-10 dB)	Frequency response (-10 dB)	90-20000 Hz
Mittlerer Schalldruckpegel	Mean sound pressure level	84 dB (1 W/1 m)
Grenzauslenkung x_{mech}	Excursion limit x_{mech}	-
Resonanzfrequenz	Resonance frequency	190 Hz
Obere Polplattenhöhe	Height of front pole-plate	3 mm
Schwingungspulendurchmesser	Voice coil diameter	20 mm Ø
Wickelhöhe	Height of winding	4 mm
Schallwandöffnung	Cutout diameter	93 mm Ø
Gewicht netto	Net weight	0.33 kg

*) Für Frontseite bei Einbau in ein abgedichtetes Gehäuse
For front side when built into a sealed enclosure

Art. No. 50097 – 8 Ω

DL 5

5 cm (2") Deckenlautsprecher mit weißem Einbaurahmen (RAL 9010). Rationelle Montage. Ideale Kombinationsmöglichkeiten mit Halogenlichttechnik durch die spezielle Bauform. Überall dort einsetzbar, wo im professionellen – wie auch im Heimbereich – gut klingende und platz sparende Einbaulautsprecher gefordert sind. Mit zusätzlichem Übertrager auch für 100-V-Netze geeignet.

Auf Anfrage auch in anderen RAL-Farben lackiert erhältlich.

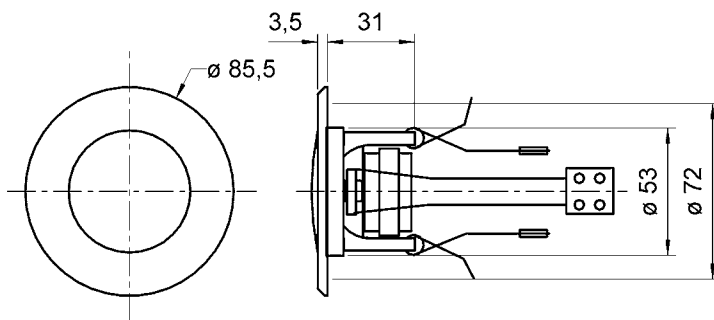
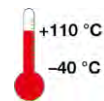
Siehe auch Seite 80.

Lautsprecher-Gehäusesysteme für Betondecken zu diesem Lautsprecher liefert die Firma KAISER, 58579 Schalksmühle. Für unsere Deckenlautsprecher empfehlen wir die Gehäuse der KompaX-Baureihe, welche es in drei verschiedenen Ausführungen gibt. Je nach Bedarf sind zusätzliche Frontteile (Frontringe, Mineralfaserplatten etc.) notwendig. Genauere Informationen entnehmen Sie bitte der Homepage von KAISER (Einbaugeschäule für Leuchten und Lautsprecher). Durch Anklicken der "Technischen Informationen" des jeweiligen Produktes erhalten Sie weitere Details zum Einbau. Brandschutztöpfe (F30) sind unter dem Namen FlamoX erhältlich.

5 cm (2") ceiling speaker with white mounting frame (RAL 9010). Easy installation. Due to the special mounting frame combinable with halogen light systems. Applicable for any non-spacious domestic and professional sound systems. With additional transformer also suitable for 100 V-networks. Can be supplied painted in other RAL colours on request.

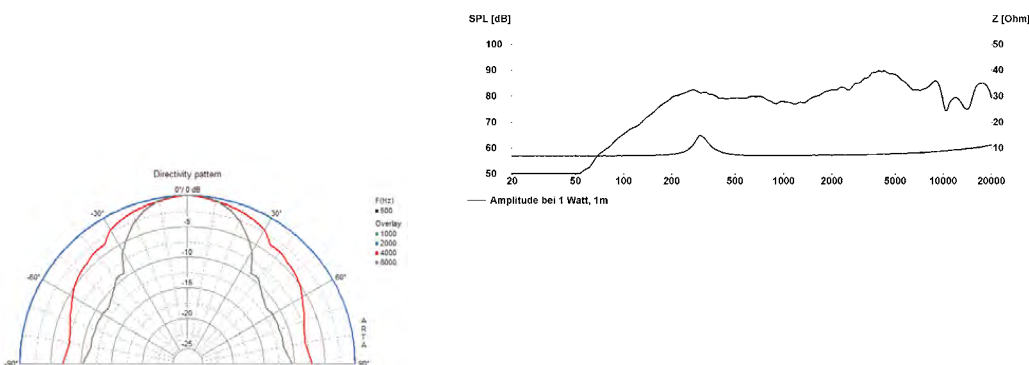
See page 80 too.

Speaker cabinet systems for concrete ceilings are available from KAISER, 58579 Schalksmühle, Germany. The KompaX cabinet series is suitable for our ceiling speakers. Some additional front parts maybe necessary (front rings, mineral fibreboard etc.). More details are available on the Homepage of KAISER (Housing for lamps and loudspeakers). In order to get more detailed information, press the "Technical information" button of the particular product. Fire protection housing systems (F30) are also available (FlamoX).



Schutzart / Protective system (IP) **IP 54** *)

DL 5
31.05.02



DL 5		
Nenn-/Musikbelastbarkeit	Rated/maximum power	4 W / 10 W
Impedanz	Impedance	8 Ω
Übertragungsbereich (-10 dB)	Frequency response (-10 dB)	150-20000 Hz
Mittlerer Schalldruckpegel	Mean sound pressure level	84 dB (1 W/1 m)
Grenzauslenkung x	Excursion limit x	-
Resonanzfrequenz	Resonance frequency	280 Hz
Obere Polplattenhöhe	Height of front pole-plate	2 mm
Schwingspulendurchmesser	Voice coil diameter	14 mm Ø
Wickelhöhe	Height of winding	3,5 mm Ø
Schallwandöffnung	Cutout diameter	72 mm Ø
Gewicht netto	Net weight	0,16 kg

*) Für Frontseite bei Einbau in ein abgedichtetes Gehäuse
For front side when built into a sealed enclosure

Zubehör / Accessories



- **Schutzgitter / protective grilles**
- **100-V-Übertrager / 100-V-transformer**
- **Zubehör für den Selbstbau / accessories for DIY**

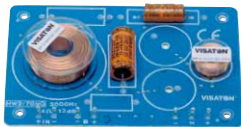
<i>Air-core coils</i>		164
AK 10.13	1020	170
ADK-F	4777	168
AMP 2.2	7100	166
AMP 2.2 LN	7102	166
ARF 13	4775	174
Bespannstoff	80930/80935	180
<i>Bipolar electrolytic capacitors</i>		162
Boxenfüße	5092	172
Boxenschilder	5100/5101	172
BR 15.34	5214	169
BR 19.24	5215	169
BR 25.50	5216	170
BR 6.8	5212	169
BT 95/75	5182	167
<i>Ceramic Resistors 5 W/10 W</i>		162
Dämpfungsmaterial	5070	173
<i>Damping Material</i>	5070	173
Ersatzdiaphragmen		180
<i>FC-Ferrite-core coils</i>		164
FC-Ferritspulen		164
<i>Foam NG 42</i>	5062	173
<i>Frame dowels</i>	5095	171
<i>Frequency crossovers for speaker kits</i>		161
Frequenzweichen für Bauvorschläge		161
Gitter / Grille 10 ES	4642	176
Gitter / Grille 10 PL	4744	177
Gitter / Grille 10 R/134	4670/ 4669 - RAL 9006 / 4770 - schwarz/chrom	177
Gitter / Grille 10 RS	4640	176
Gitter / Grille 13 R/162	4667	178
Gitter / Grille 13 RS	4643	178
Gitter / Grille 16 R/177	4662	179
Gitter / Grille 16 RS	4644	179
Gitter / Grille 4 x 6"	4645	176
Gitter / Grille 9 x 15 PL	4745	176
Gitter / Grille 8 ES	4634	175
Gitter / Grille FR 12	2062	178
Gitter / Grille FR 87	4639	175
Gitter / Grille FRS 7	2312	175
Gitter / Grille FRS 8	1138	175
High-End Terminal	5195	167
<i>HW-frequency crossovers</i>		161
HW-Weichen		161
Kegelset Fontana	5091	172
Keramikwiderstände 5 W/10 W		162
<i>KN-Ferrite-core coils</i>		164
KN-Spulen		164
<i>Lamb's wool</i>	5069	173
LC 57	5186	166
LC 95	5185	166
LK 2 NG	5189	167
<i>Logos for speaker boxes</i>	5100/5101	172
<i>LR-Ferrite-core coils</i>		164
LR-Ferritspulen		164
LTS 50	5209	173
Luftspule		164
<i>Material for speaker covers</i>	80930/80935	180
<i>MKP-Foil Capacitors</i>		162
MKP-Folienkondensatoren		162
<i>MKT-Foil Capacitors</i>		162
MKT-Folienkondensatoren		162
<i>MOX-resistors</i>		162
MOX-Widerstände		162
Noppenschaum NG 42	5062	171
<i>Protective grilles</i>		174
<i>Protective grilles for dome speakers</i>		167
PT 57 NG	5192	167
Rahmendübel	5095	171
Schafwolle	5069	173
Schrauben (Zylinderkopf)	5089 - 4 x 25 mm /5082 - 5 x 30 mm	171
Schrauben (Halbrundkopf)	5083 - 4 x 20 mm /5084 - 3,5 x 19 mm	171
Schrauben (Senkkopf)	5085 - 3,5 x 25 mm	171
<i>Screws (cylinder head)</i>	5089 - 4 x 25 mm /5082 - 5 x 30 mm	171
<i>Screws (round head)</i>	5083 - 4 x 20 mm /5084 - 3,5 x 19 mm	171
<i>Screws (countersunk)</i>	5085 - 3,5 x 25 mm	171
Schutzgitter		174
Schutzgitter für Kalottenlautsprecher		174
<i>Spare diaphragms</i>		180
<i>Speaker stands</i>	5092	172
<i>Special audio frequency electrolytic capacitors</i>		162
<i>Spikes</i>	5170	172
ST 77	5183	167
Tonfrequenz-Elkos		162
Tonfrequenz-Elkos, spezial		162
TR 10.16	1803	165
TR 6.8	1806	165
TR 84	1801	165
UP 35/2	5719	161
UP 35/3	5720	161
UP 70/3	5718	161
WG 220 x 150	5175	168

HW-Weichen / HW-frequency crossovers

VISATON-Frequenzweichen werden aus hochwertigen Kupferspulen, MKT-Folienkondensatoren sowie verlustarmen Tonfrequenz-Elkos aufgebaut und auf Epoxidharz-Platten montiert. Danach werden sie Stück für Stück geprüft: auf Funktion, Flankensteilheit und Übernahmefrequenz.

VISATON crossovers are made of high-grade copper coils, MKT foil capacitors and low-loss audiofrequency electrolytic capacitors and are mounted on epoxy PC boards. Subsequently they are checked one after the other, with regard to functioning, slope steepness and crossover frequency.

		HW 2/70 NG	HW 3/80 NG	HW 3/120 NG	HW 3/130 NG
Flankensteilheit	Slope steepness	12 dB/Okt.	16 dB / 6 dB/Okt.	12 dB/Okt.	12 dB/Okt.
Nennbelastbarkeit	Rated power	100 W	100 W	100 W	120 W
Musikbelastbarkeit	Maximum power	160 W	160 W	160 W	180 W
Übernahmefrequenz	Crossover frequency	3000 Hz	1600 / 6000 Hz	800 / 5000 Hz	300 / 4000 Hz
Impedanz	Impedance	4 Ω + 8 Ω	8 Ω	4 Ω + 8 Ω	4 Ω + 8 Ω
Abmessungen	Dimensions	100 x 150 mm	100 x 150 mm	100 x 150 mm	155 x 180 mm



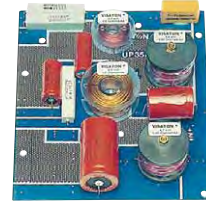
- HW 2/70 NG (2 Weg)
Art. No. 5401 – 4 Ω
Art. No. 5402 – 8 Ω



- HW 3/80 NG (3 Weg)
Art. No. 5406 – 8 Ω



- HW 3/120 NG (3 Weg)
Art. No. 5411 – 4 Ω
Art. No. 5412 – 8 Ω



- HW 3/130 NG (3 Weg)
Art. No. 5413 – 4 Ω
Art. No. 5414 – 8 Ω

Frequenzweichen für Bauvorschläge / Frequency crossovers for speaker kits

VISATON Frequenzweichen sind mit allen notwendigen Bauteilen bestückt, fertig verlötet und geprüft.

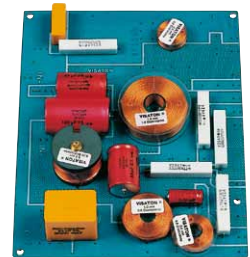
VISATON crossover networks are completely assembled units consisting of high quality components.

Ohne Terminal / without con. term.:

5754 ALTO GENESIS SAT	Paar	5803 COUPLER LIGHT	Paar	5741 STARLET	Paar
5755 ALTO III C	Paar	5762 EXPERIENCE V 20	Paar	5730 STUDIO 1	Paar
5752 ALTO LINE MK II	Paar	5758 FIESTA 25	Paar	5737 SYMPHONIE	Paar
5837 ARIA	Stck.	5824 FONTANA/FONTANELLA SAT	Paar	5815 TOPAS	Paar
5839 ARIA 2	Stck.	5821 FONTANELLA SUB	Set	5806 VIB 130 TL	Paar
5844 ARIA 2 LIGHT	Stck.	5733 GRAND ORGUE	Paar	5809 VIB 170 AL	Paar
5838 ARIA 2 MHT CENTER	Stck.	5832 MB 115/H	Stck.	5739 VIB 170 BP	Paar
5841 ARIA DIPOL 1	Paar	5759 MB 156/3	Paar	5805 VIB 2000 GF	Paar
5843 ARIA LIGHT	Stck.	5830 MB 208/H	Stck.	5829 VOX 200	Paar
5842 ARIA MHT	Paar	5756 MONITOR 890 MK III	Paar	5845 VOX 200 LIGHT	Paar
5786 ATLANTIS MK II	Paar	5848 NANO SAT MK II	Stck.	5804 VOX 253	Paar
5782 ATLAS COMPACT MK V	Paar	5836 NANO SUB	Set	5807 VOX 253 CENTER	Stck.
5760 BIJOU	Paar	5851 NoBox BB	Stck.	5814 VOX 253 MHT	Paar
5729 BIJOU 170	Stck.	5732 PETIT ORGUE	Paar	5796 VOX 253 MTI	Paar
5800 CASABLANCA MK IV	Paar	5728 PENTATON BB	Paar	5826 VOX 301	Paar
5787 CLASSIC 200	Paar	5749 PORTRAIT	Paar	5740 VOX 80	Paar
5761 CLASSIC 200 GF	Paar	5833 QUADRO	Paar		
5751 CLOU	Paar	5738 QUINTETT	Paar		
5743 CONCORDE MK III	Paar	5734 QUINTETT LIGHT	Paar		
5747 CONGA	Paar	5748 SOLITUDE	Paar		
5818 COUPLER	Paar	5745 SOLO 20	Paar		
		5744 SOLO 50/100	Paar		

Mit Terminal/With terminal:

- 5750 ALTO I/II Paar



ohne Anschlussterminal / without connection terminal



mit Anschlussterminal / with connection terminal

Art. No. 5719 UP 35/2

Für 2-Weg-Weichen, Impedanzkompensation und Pegelabsenkung vorgesehen.

Material: Epoxidharz, 1,6 mm Stärke. **Abmessung: 150 x 90 mm**

For 2-way crossovers, impedance compensation and level reduction possible.

Material: Epoxy glass, 1.6 mm. **Dimensions: 150 x 90 mm**



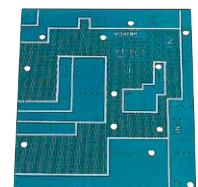
Art. No. 5720 UP 35/3

Für 2- und 3-Weg-Weichen, Impedanzkompensation und Pegelabsenkung vorgesehen.

Material: Epoxidharz, 1,6 mm Stärke. **Abmessung: 180 x 145 mm**

For 2-way and 3-way crossovers, impedance compensation and level reduction possible.

Material: Epoxy glass, 1.6 mm. **Dimensions: 180 x 145 mm**

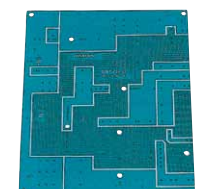


Art. No. 5718 UP 70/3

Für 2- bis 4-Weg-Weichen, mit stärkerer Kupferschicht; Impedanzkompensation und Pegelabsenkung vorgesehen.

Material: Epoxidharz, 2,0 mm Stärke. **Abmessung: 225 x 180 mm**

For 2-way to 4-way crossovers, with even thicker copper layer; impedance compensation and level reduction possible. Material: Epoxy glass, 2.0 mm. **Dimensions: 225 x 180 mm**



MKT-Folienkondensatoren / MKT-Foil Capacitors



Folienkondensatoren für professionelle Frequenzweichen, verlustarm und hochbelastbar, 250-V-Gleichspannungsfestigkeit.

Foil Capacitors for professional crossovers, low loss and high power handling, 250 volts DC strength.

MKP-Folienkondensatoren / MKP-Foil Capacitors



Folienkondensatoren für High-End-Boxen. 250-V-Gleichspannungsfestigkeit. Extrem verlustarm durch Polypropylen-Dielektrikum.

Foil capacitors for High-End speakers. 250 volts DC strength. Extremely low losses due to polypropylene dielectric.

Tonfrequenz-Elkos, spezial / Special audio frequency electrolytic capacitors



Echte bipolare Glattfolien-Elektrolyt-Kondensatoren mit 35-V-Wechselspannungsfestigkeit für die Dauerbelastbarkeit von 300 W an 4 Ohm bzw. 150 W an 8 Ohm. Geringer Verlustfaktor und hohe Kapazitätskonstanz.

True bipolar smooth-foil capacitors with 35 volts AC for a continuous power handling of 300 watts in 4 ohms or 150 watts in 8 ohms respectively. Low dissipation factor and high capacitance stability.

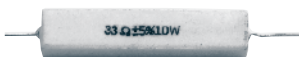
Tonfrequenz-Elkos / Bipolar electrolytic capacitors



Tonfrequenz-Elkos mit sehr gutem Preis-Leistungsverhältnis zum Aufbau von Frequenzweichen. 63 VDC, 10 % Toleranz.

Bipolar electrolytic capacitors with extremely good price performance ratio for the construction of crossovers. 63 VDC, 10 % tolerance.

Keramikwiderstände / Ceramic Resistors 5 W/10 W



Für die Wirkungsgradanpassung von Lautsprechern in passiven Frequenzweichen. Hochbelastbar, extrem temperaturbeständig, induktionsarm, enge Toleranzen.

For efficiency adaption of speakers to passive crossovers. High power handling, extremely temperature-resistant, low inductivity, small tolerances.

Mox -Widerstände / MOX-resistors



MOX-Widerstände (10 W) (Metall-Oxid-Schichtwiderstände) für die Wirkungsgradanpassung von High-End-Lautsprechern in passiven Frequenzweichen. Hoch belastbar, extrem temperaturbeständig, induktionsarm, enge Toleranzen.

MOX-resistors (10 W) (metal oxide layered resistors) for efficiency adaption of high-end speakers to passive crossovers. High power handling, extremely temperature-resistant, low inductivity, small tolerances.

Frequenzweichenbauteile / Crossover Components

MKT-Folienkondensatoren / MKT Foil capacitors

Werte*	Values*	1,0 µF	1,5 µF	2,2 µF	3,3 µF	4,7 µF
Art.-Nr.	Art. No.	5319	5321	5323	5325	5327
Abmessungen	Dimensions	26 x 9 x 17 mm	26 x 10 x 19 mm	33 x 11 x 22 mm	33 x 11 x 22 mm	32 x 14 x 25 mm

Werte*	Values*	6,8 µF	8,2 µF	10 µF	15 µF	22 µF
Art.-Nr.	Art. No.	5329	5330	5331	5332	5333
Abmessungen	Dimensions	38 x 17 x 26 mm	38 x 17 x 26 mm	39 x 22 x 31 mm	45 x 22 x 33 mm	51 x 30 x 40 mm

Werte*	Values*	33 µF	47 µF	68 µF
Art.-Nr.	Art. No.	5335	5337	5339
Abmessungen	Dimensions	63 x 38 x 44 mm	63 x 38 x 44 mm	63 x 38 x 44 mm

* ± 5 % Toleranz / Tolerance

MKP-Folienkondensatoren / MKP Foil capacitors

Werte*	Values*	1,0 µF	1,5 µF	2,2 µF	3,3 µF	4,7 µF	6,8 µF
Art.-Nr.	Art. No.	5219	5221	5223	5225	5227	5229
Abmessungen	Dimensions	26 x 10 x 19 mm	32 x 11 x 20 mm	32 x 13 x 23 mm	38 x 14 x 25 mm	38 x 17 x 26 mm	38 x 22 x 32 mm
Rastermaß	Wire spacing	20 mm	27,5 mm	27,5 mm	30 mm	30 mm	30 mm

Werte*	Values*	8,2 µF	10,0 µF	15,0 µF	22,0 µF
Art.-Nr.	Art. No.	5230	5231	5232	5233
Abmessungen	Dimensions	50 x 20 x 31 mm	50 x 20 x 31 mm	58 x 23 x 35 mm	62 x 38 x 44 mm
Rastermaß	Wire spacing	40 mm	40 mm	50 mm	55 mm

* ± 5 % Toleranz / Tolerance

Tonfrequenz-Elkos, spezial / Special audio frequency electrolytic capacitors

Werte*	Values*	1,0 µF	1,5 µF	2,2 µF	3,3 µF	4,7 µF
Art.-Nr.	Art. No.	5350	5352	5354	5356	5358
Abmessungen	Dimensions	Ø 8,5 x 20 mm	Ø 10 x 26 mm	Ø 10 x 26 mm	Ø 12 x 26 mm	Ø 12 x 26 mm

Werte*	Values*	6,8 µF	8,2 µF	10 µF	15 µF	22 µF
Art.-Nr.	Art. No.	5360	5362	5364	5366	5368
Abmessungen	Dimensions	Ø 12 x 35 mm	Ø 12 x 35 mm	Ø 14 x 35 mm	Ø 16 x 35 mm	Ø 18 x 35 mm

Werte*	Values*	33 µF	47 µF	68 µF	82 µF	100 µF
Art.-Nr.	Art. No.	5370	5372	5374	5376	5378
Abmessungen	Dimensions	Ø 25 x 35 mm	Ø 25 x 40 mm	Ø 25 x 50 mm	Ø 30 x 50 mm	Ø 30 x 50 mm

* ± 10 % Toleranz / Tolerance

Tonfrequenz-Elkos / Bipolar electrolytic capacitors

Werte*	Values*	15 µF	22 µF	33 µF	47 µF	68 µF
Art.-Nr.	Art. No.	5379	5381	5380	5382	5384
Abmessungen	Dimensions	Ø 8,5 x 20 mm	Ø 10 x 26 mm	Ø 10 x 26 mm	Ø 12 x 26 mm	Ø 12 x 35 mm

Werte*	Values*	82 µF	100 µF	150 µF	220 µF	330 µF
Art.-Nr.	Art. No.	5386	5388	5390	5392	5394
Abmessungen	Dimensions	Ø 14 x 35 mm	Ø 14 x 35 mm	Ø 14 x 35 mm	Ø 18 x 35 mm	Ø 21 x 35 mm

Werte*	Values*	470 µF
Art.-Nr.	Art. No.	5396
Abmessungen	Dimensions	Ø 25 x 35 mm

* ± 10 % Toleranz / Tolerance

Keramikwiderstände 10 W / Ceramic resistors 10 W

Werte*	Values	1,0 Ω	1,5 Ω	2,2 Ω	3,3 Ω	4,7 Ω	6,8 Ω	8,2 Ω
Art.-Nr.	Art. No.	5284	5285	5286	5288	5290	5292	5294

Werte*	Values	10,0 Ω	15,0 Ω	22,0 Ω
Art.-Nr.	Art. No.	5296	5297	5298

* ± 5 % Toleranz / Tolerance

Keramikwiderstände 5 W / Ceramic resistors 5 W

Werte*	Values	2,2 Ω	3,3 Ω	4,7 Ω	10,0 Ω
Art.-Nr.	Art. No.	5246	5248	5250	5256

* ± 5 % Toleranz / Tolerance

MOX-Widerstände 10 W / MOX resistors 10 W

Werte*	Values	1,0 Ω	1,5 Ω	2,2 Ω	3,3 Ω	4,7 Ω	6,8 Ω	8,2 Ω	10,0 Ω	15,0 Ω
Art.-Nr.	Art. No.	5144	5145	5146	5148	5150	5152	5154	5156	5157

FC-Ferritspulen / FC-Ferrite-core coils



Jede Spule mit verzinnenden Drahtenden.
Each coil with tinned wire ends.

Werte *	Values*	3,3 mH	3,9 mH	4,7 mH	6,8 mH	8,2 mH	10,0 mH
Art.-Nr.	Art. No.	3698	3699	3702	3704	3706	3708
Innenwiderstand	Internal resistance	0,4 Ω	0,4 Ω	0,6 Ω	0,8 Ω	1,0 Ω	1,2 Ω
Drahtstärke	Wire diameter	0,9 mm	0,9 mm	0,85 mm	0,8 mm	0,75 mm	0,7 mm
Durchmesser	Diameter	40 mm Ø	40 mm Ø	40 mm Ø	40 mm Ø	40 mm Ø	40 mm Ø
Höhe	Height	30 mm	30 mm	30 mm	30 mm	30 mm	30 mm
Sättigungsstrom	Saturation current	6,6 A	6,1 A	5,7 A	5,4 A	4,5 A	4,1 A

LR-Ferritspulen / LR-Ferrite-core coils



Sehr hoch belastbar, mit geringsten Verlusten durch geringe Innenwiderstände. Jede Spule mit verzinnenden Drahtenden.
Very high power handling, low loss due to the low internal resistance. Each coil with tinned wire ends.

Werte *	Values*	1,5 mH	3,3 mH	3,9 mH	4,7 mH	6,8 mH	10,0 mH
Art. No.	Art. No.	3601	3605	3607	3608	3610	3613
Innenwiderstand	Internal resistance	0,2 Ω	0,2 Ω	0,2 Ω	0,4 Ω	0,4 Ω	0,6 Ω
Drahtstärke	Wire diameter	1,3 mm	1,3 mm	1,3 mm	1,2 mm	1,15 mm	1,1 mm
Durchmesser	Diameter	56 mm Ø	56 mm Ø	56 mm Ø	56 mm Ø	56 mm Ø	56 mm Ø
Höhe	Height	36 mm	36 mm	36 mm	36 mm	36 mm	36 mm
Sättigungsstrom	Saturation current	13,4 A	12,1 A	11,5 A	9,3 A	7,4 A	5,2 A

KN-Spulen / KN Ferrite-core coils



Sehr preisgünstige Spulen mit Ferritkern. Für Anwendungen, wo höherer Innenwiderstand akzeptiert werden kann (z. B. Korrekturnetzwerke).
Very economical coils with a ferrite core. For applications in which higher internal resistance is acceptable (e.g. correcting networks).

Werte*	Values*	3,3 mH	4,7 mH	6,8 mH	10,0 mH	15,0 mH	22,0 mH	27,0 mH
Art.-Nr.	Art. No.	3806	3808	3810	3812	3814	3816	3818
Innenwiderstand	Internal resistance	1,4 Ω	2,0 Ω	2,8 Ω	3,8 Ω	4,8 Ω	5,2 Ω	6,4 Ω
Drahtstärke	Wire diameter	0,6 mm	0,5 mm	0,6 mm	0,5 mm	0,5 mm	0,6 mm	0,6 mm
Durchmesser	Diameter	32 mm	32 mm	44 mm	44 mm	44 mm	55 mm	55 mm
Höhe	Height	29 mm	29 mm	30 mm	30 mm	30 mm	30mm	30 mm

Luftspulen / Air-core coils



Hoch belastbar, auf stabilem Wickelkörper. Jede Spule mit verzinnenden Drahtenden.
High power handling, solid winding form. Each coil with tinned wire ends.

Werte*	Values*	SP 0,1 mH	SP 0,15 mH	SP 0,22 mH	SP 0,33 mH	SP 0,47 mH	SP 0,47 mH	SP 0,68 mH
Art.-Nr.	Art. No.	5000	4998	4997	4995	4993	5009	4991
Innenwiderstand	Internal resistance	0,2 Ω	0,4 Ω	0,4 Ω	0,6 Ω	0,8 Ω	0,2 Ω	1,0 Ω
Drahtstärke	Wire diameter	0,6 mm	0,6 mm	0,6 mm	0,6 mm	0,6 mm	1,0 mm	0,6 mm
Durchmesser	Diameter	25 mm Ø	25 mm Ø	25 mm Ø	37 mm Ø	37 mm Ø	48 mm Ø	37 mm Ø
Höhe	Height	12 mm	12 mm	12 mm	12 mm	12 mm	18 mm	12 mm

Werte*	Values*	SP 0,68 mH	SP 0,82 mH	SP 0,82 mH	SP 1,0 mH	SP 1,0 mH	SP 1,5 mH	SP 1,5 mH
Art.-Nr.	Art. No.	5011	4987	5013	4986	5014	4989	5017
Innenwiderstand	Internal resistance	0,4 Ω	1,0 Ω	0,4 Ω	1,2 Ω	0,4 Ω	1,4 Ω	0,6 Ω
Drahtstärke	Wire diameter	1,0 mm	0,6 mm	1,0 mm	0,6 mm	1,0 mm	0,6 mm	1,0 mm
Durchmesser	Diameter	48 mm Ø	37 mm Ø	48 mm Ø	37 mm Ø	58 mm Ø	43 mm Ø	58 mm Ø
Höhe	Height	18 mm	12 mm	18 mm	12 mm	18 mm	14 mm	18 mm

Werte*	Values*	SP 2,2 mH	SP 2,2 mH	SP 2,2 mH	SP 3,3 mH	SP 3,3 mH
Art.-Nr.	Art. No.	4992	5020	5032	4985	5025
Innenwiderstand	Internal resistance	1,9 Ω	0,8 Ω	0,6 Ω	2,6 Ω	1,0 Ω
Drahtstärke	Wire diameter	0,6 mm	1,0 mm	1,3 mm	0,6 mm	1,0 mm
Durchmesser	Diameter	43 mm Ø	71 mm Ø	71 mm Ø	48 mm Ø	71 mm Ø
Höhe	Height	14 mm	29 mm	29 mm	18 mm	29 mm

* ± 5 % Toleranz / Tolerance

Art. No. 1803 **TR 10.16**

100-V-Übertrager für Lautsprecher in ELA-Anlagen.
100 V transformer for loudspeakers in PA systems.

Technische Daten / Specifications:

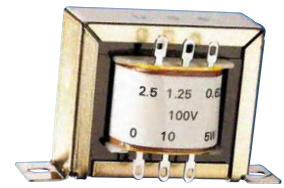
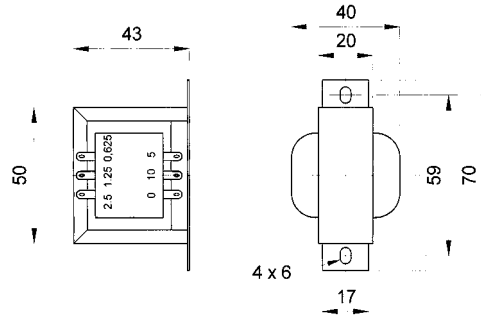
Primär / Primary:	10 W -	1 kOhm
	5 W -	2 kOhm
	2,5 W -	4 kOhm
	1,25 W -	8 kOhm
	0,625 W -	16 kOhm

Sekundär / Secondary: 4; 8; 16 Ohm

Frequenzbereich/

Frequency Range: 50-19000 Hz (-3 dB)

Gewicht netto / Net weight: 0,285 kg



Art. No. 1801 **TR 84**

100-V-Übertrager für Lautsprecher in ELA-Anlagen.
100 V transformer for loudspeakers in PA systems.

Technische Daten / Specifications:

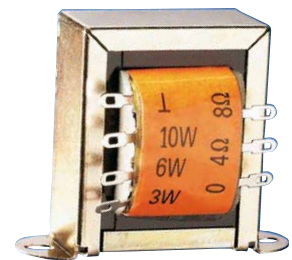
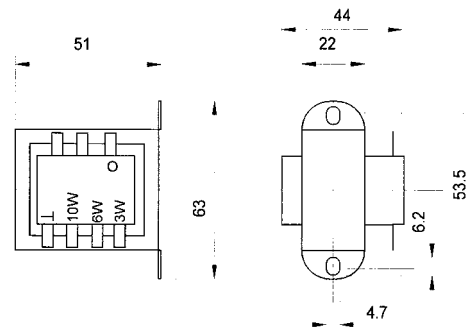
Primär/Primary:	10 W -	1,0 kOhm
	6 W -	1,7 kOhm
	3 W -	3,3 kOhm

Sekundär / Secondary: 4; 8 Ohm

Frequenzbereich/

Frequency Range: 20-20000 Hz (-3 dB)

Gewicht netto / Net weight: 0,32 kg



Art. No. 1806 **TR 6.8**

100-V-Übertrager für Lautsprecher in ELA-Anlagen.
100 V transformer for loudspeakers in PA systems.

Technische Daten / Specifications:

Primär / Primary:	6 W -	1,7 kOhm
	3 W -	3,3 kOhm
	1,5 W -	6,7 kOhm

Sekundär / Secondary: 4; 8 Ohm

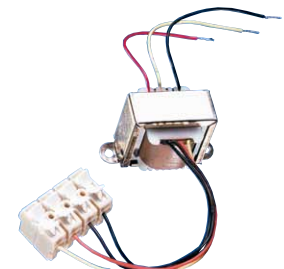
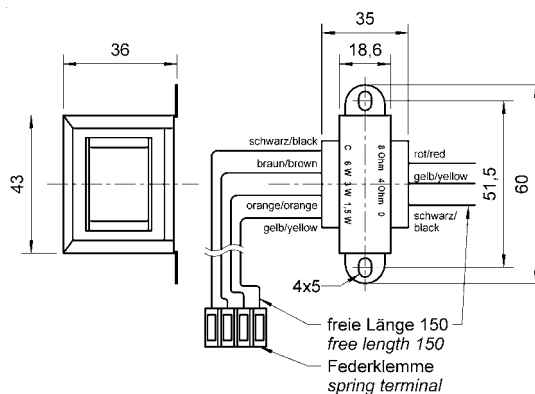
Frequenzbereich/

Frequency Range: 30-22000 Hz (-3 dB)

Kabellänge/

Length of cable 0,15 m

Gewicht netto / Net weight: 0,2 kg



LC 57 Art. No. 5186

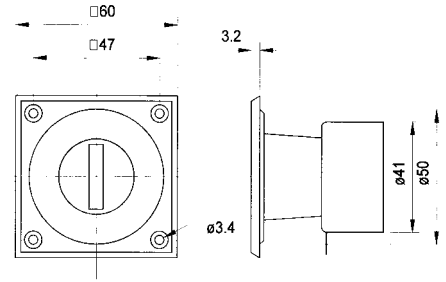


Pegelregler

Lautsprecher-Pegelregler (L-Regler) für Höhen und Mitten (bis zu 20 W belastbar), off-Position bei Linksanschlag. Inkl. Schrauben zur Befestigung.

Level Control

Loudspeaker level control (L-pad) for treble and midrange, (up to 20 watts continuous power), left stop position equals "Off". Incl. mounting screws.

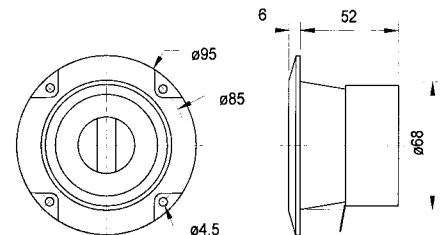


LC 95 Art. No. 5185



Lautsprecher-Pegelregler, (L-Regler / L-Pad) für den Profi-Einsatz in hochbelastbaren Kombinationen, 100 W Dauerlast. Mit schwarzer Metallabdeckung zur besseren Wärmeabfuhr. Einbauöffnung: 74 mm Ø

Loudspeaker level control (L-pad) for professional applications in high-power systems. 100 W continuous power. With black metal cover for better heat dissipation. Mounting cutout: 74 mm Ø



AMP 2.2 Art. No. 7100

AMP 2.2 LN Art. No. 7102

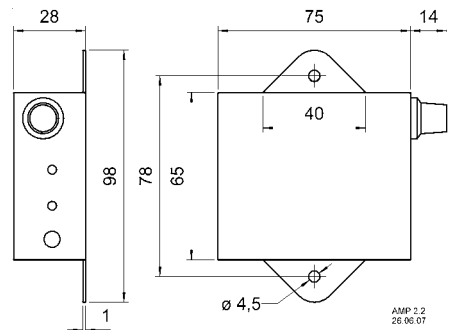


Stereo-Verstärker mit Pegelsteller, z.B. für Multimedia-Anwendungen. Für den Betrieb von kleinen Lautsprechern mit 4 bis 8 Ohm Impedanz geeignet. Robustes Metallgehäuse mit zwei Befestigungslaschen. Kann direkt mit dem Line- oder Kopfhörerausgang einer Computer-Soundkarte verbunden werden, die Anpassung der Eingangsempfindlichkeit erfolgt dabei über den Pegelsteller. Die Spannungsversorgung (12 V) ist über ein Netzteil (nicht im Lieferumfang) oder die Versorgungsspannung des Computers möglich.

AMP 2.2 LN: Hoher Signal-Rausch-Abstand.

Stereo amplifier with level controls, e.g. for multimedia applications. Suitable for use with small loudspeakers with impedances of 4 to 8 ohms. Robust metal housing with two fixing lugs. Can be connected directly to the line out or headphones socket of a PC audio card, while the input sensitivity is regulated via the level control. Power supply (12 V) is via a mains adapter (not supplied) or the computer's on-board power supply.

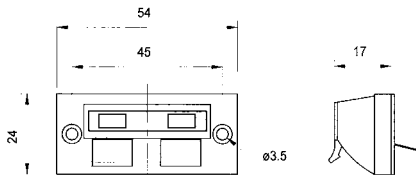
AMP 2.2 LN: High signal-to-noise ratio.



		AMP 2.2	AMP 2.2 LN
Versorgungsspannung / -strom	Power supply	12 V DC / 1,0 A	12 V DC / 1,0 A
Ruhestrom	Quiescent current	46 mA	46 mA
Eingangsimpedanz	Input impedance	10 kOhm	10 kOhm
Max. Stromaufnahme	Max. current consumption	1,1 A	1,1 A
Ausgangsleistung	Power output	2 x 2,1 / 3,1 / 3,3 W (4 Ohm)	2 x 1,5 / 2,5 / 3,2 W (4 Ohm)
(sinus, 1% / 5% / 10% THD)	(sine, 1% / 5% / 10% THD)	2 x 1,6 / 1,9 / 2,1 W (8 Ohm)	2 x 1,7 / 1,9 / 2,1 W (8 Ohm)
Eingangsspannung (Vollaussteuerung)	Input voltage (full conduction)	60 mV	700 mV
Ausgangsimpedanz	Output impedance	1,1 Ohm	1,1 Ohm
Signal-Rausch-Abstand	SNR	61 dB (A) 59 dB (Fremd / ext.)	81 dB (A) 78 dB (Fremd / ext.)
Übertragungsbereich (-3 dB)	Frequency response (-3 dB)	40 Hz-40 kHz	40 Hz-40 kHz
Anschluss Ein-/Ausgang	Terminal In-/Output	Klinkenbuchse / jack 3,5 mm Stereo	Klinkenbuchse / jack 3,5 mm Stereo
Anschluss DC	Terminal DC	außen / outer Ø 5,4 mm (-) innen / inner Ø 2,1 mm (+)	außen / outer Ø 5,4 mm (-) innen / inner Ø 2,1 mm (+)
Gewicht netto	Net weight	0,178 kg	0,178 kg
Temperaturbereich	Temperature range	-10 ... 50 °C	-10 ... 50 °C

Art. No. 5189 LK 2 NG

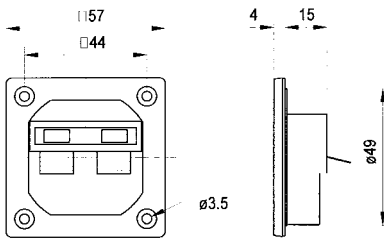
Lautsprecher-Anschlussklemme mit stabiler Klemmleiste und Schaumstoffdichtung zum luftdichten Einbau. Für Kabelquerschnitte bis 10 mm², 2-polig, je 1 roter und 1 schwarzer Druckhebel, inkl. Schrauben zur Befestigung.



Loudspeaker terminal with solid terminal board and foam sealing for airtight installation. For cable diameters of up to 10 mm², 2-pole, 1 red and 1 black lever each, incl. mounting screws.

Art. No. 5192 PT 57 NG

Lautsprecher-Anschlussklemme mit versenkt angebrachter Klemmleiste und Schaumstoffdichtung zum luftdichten Einbau. Für Kabelquerschnitte bis 10 mm², 2-polig, je 1 roter und 1 schwarzer Druckhebel. Runde Einbauöffnung. Inkl. Schrauben zur Befestigung.

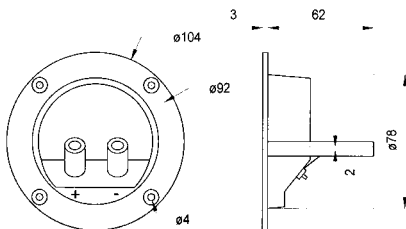


Einbauöffnung: 50 mm Ø

Loudspeaker terminal with recessed terminal board and foam sealing for airtight installation. For cable diameters of up to 10 mm², 2-pole, 1 red and 1 black lever each. Round mounting cutout. Incl. mounting screws.
Mounting cutout: 50 mm Ø

Art. No. 5183 ST 77

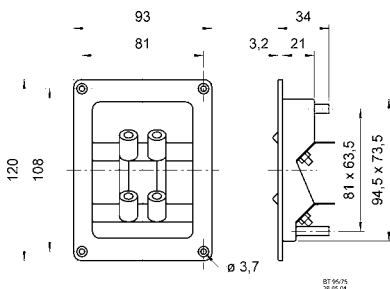
Rundes Schraubterminal mit vergoldeten Anschlüssen und zwei Halterungen zur Aufnahme einer Platine. (Terminal ist mit Blindstopfen versehen.)
Einbauöffnung: 78 mm Ø



Round staped terminal with gold plated binding post and two mounting flanges for a PCB.
Cutout diameter: 78 mm Ø

Art. No. 5182 BT 95/75

Doppelanschlussterminal mit vergoldeten Schraubklemmen und Kurzschlussbügeln, aus Messing vergoldet, zum Betrieb von Bi-Wiring oder Bi-Amping. Mit vier Stegen zur Befestigung einer Platine. (Terminal ist mit Blindstopfen versehen.)

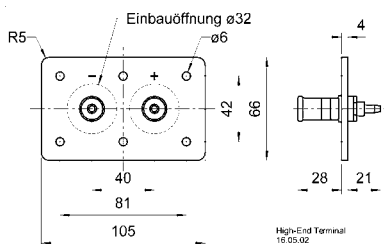


Einbauöffnung: 95 x 75 mm

Double loudspeaker terminal with gold-plated binding posts and bridges. For bi-wiring or bi-amping. Including four mounting flanges for a PCB.
Mounting cutout: 95 x 75 mm

Art. No. 5195 High-End Terminal

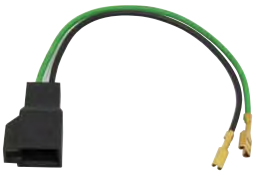
High-End Terminal mit stabiler Montageplatte und extrem hochwertigen, 5-Schicht-supravergoldeten WBT-Klemmen mit frei drehbarem Anschlussdruckstück. Für Anschlussleitungen mit einem Querschnitt von 1,5 bis 10 Quadratmillimetern, die bei Spitzenströmen bis zu 200 A einen sicheren Kontakt garantieren.



High End Terminal with rugged mounting plate, 5-Layer supra gold plated WBT binding posts and freely revolving pressing part. For connection cables with cross sections between 1.5 and 10 square millimetres to guarantee a proper contact for peak currents up to 200 A.



ADK-F Art. No. 4777



Adapterkabel für den Einbau von Standardlautsprechern in den Türen des Fiat Ducato (Modelle ab 2006).

Adapter cable for fitting standard speakers into the door of Fiat Ducato (as from 2006).

Technische Daten / Technical Data

Kabellänge / Length of cable	0,135 m
Anschluss / Terminal	1. 4,8 x 0,8 mm (+) 2,8 x 0,8 mm (-)
	2. Fiat Ducato

WG 220 x 150 Art. No. 5175



15 x 22 cm Waveguide aus hochwertigem Kunststoff für 25-mm-Hochtonkalotten. Die exponentielle Aufweitung sorgt für einen hohen Pegelgewinn im unteren Hochtonbereich, wodurch der Hochtöner entlastet werden kann. Des Weiteren werden die Bündelung und die Ankopplung an einen weiteren Lautsprecher verbessert, da die Schallentstehungsebenen näher aneinander rücken.

Das Waveguide wurde in Breite und Länge an 13-cm- (z.B. AL 130) und 20-cm- (z.B. GF 200) Lautsprecher angepasst.

Für die Befestigung des Hochtöners sind 4 Stück M4-Schrauben (Länge ca. 10 mm) beigelegt.

Das Waveguide ist passend für:

- G 25 FFL
- KE 25 SC
- DSM 25 R

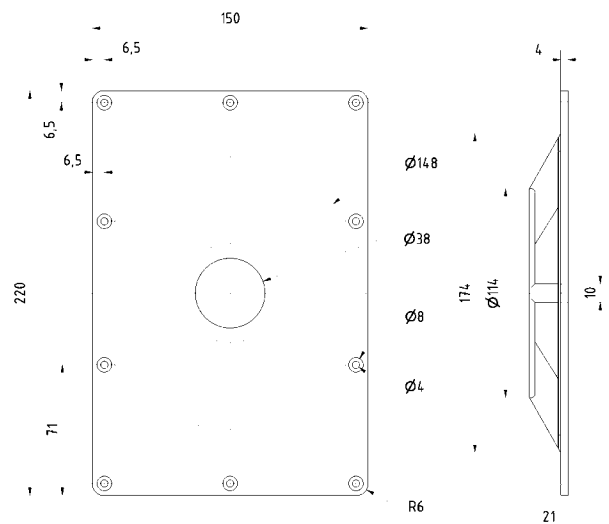
15 x 22 cm Waveguide of high-quality plastic for 25 mm tweeters. The exponential enlargement provides a high sound pressure level gain in the lower high frequency range, which discharges the tweeter. In addition, the focus and the coupling to a woofer are improved, because the sound generation planes move closer together.

This Waveguide was adjusted in width and length to 13 cm (e.g., AL 130) and 20 cm (e.g., GF 200) loudspeakers.

For the connection of the tweeter 4 pieces M4 screws (length approx. 10 mm) are added.

This waveguide is suitable for:

- G 25 FFL
- KE 25 SC
- DSM 25 R



WG 220x150
16.04.2010

Technische Daten / Technical Data

Kalottenöffnung	
Tweeter opening	D = 38 mm
Schallwandöffnung	
Cut-out dimension	125 x 185 mm
Gewicht netto	
Net weight	190 g

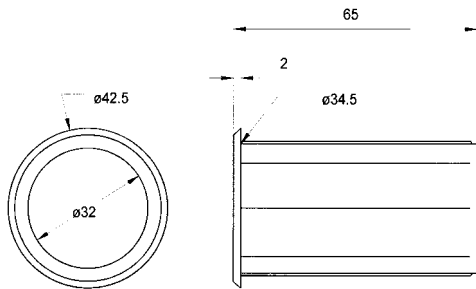
Art. No. 5212 **BR 6.8**

Bassreflexrohr, ohne Schrauben zu befestigen.

Rohrlänge: 6,5 cm
 Einbauöffnung: 35 mm Ø
 Öffnungsfläche: 8 cm²

Bass reflex tube which can be mounted without screws.

Tube length: 6,5 cm
 Cutout diameter: 35 mm Ø
 Surface of opening: 8 cm²



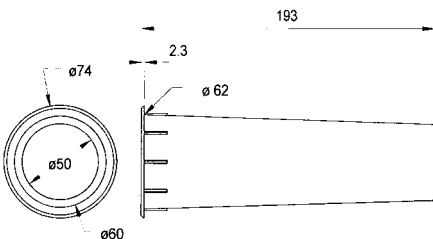
Art. No. 5215 **BR 19.24**

Bassreflexrohr, ohne Schrauben zu befestigen.

Rohrlänge: 19 cm
 Einbauöffnung: 63 mm Ø
 Öffnungsfläche: 24 cm²

Bass reflex tube which can be mounted without screws.

Tube length: 19 cm
 Cutout diameter: 63 mm Ø
 Surface of opening: 24 cm²



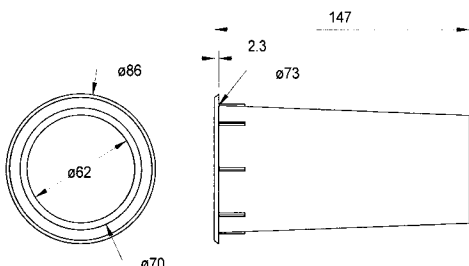
Art. No. 5214 **BR 15.34**

Bassreflexrohr, ohne Schrauben zu befestigen.

Rohrlänge: 14,7 cm
 Einbauöffnung: 73 mm Ø
 Öffnungsfläche: 34 cm²

Bass reflex tube which can be mounted without screws.

Tube length: 14,7 cm
 Cutout diameter: 73 mm Ø
 Surface of opening: 34 cm²



BR 25.50

Art. No. 5216

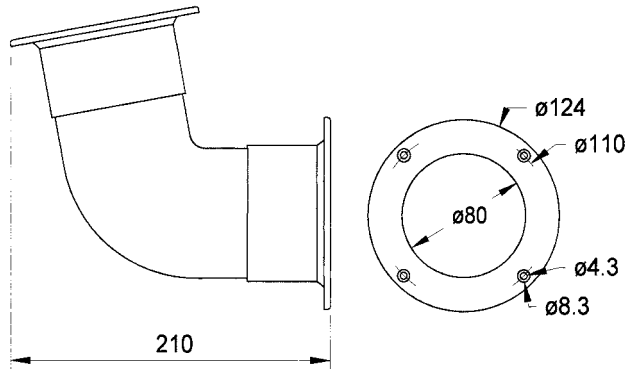


Gekrümmtes Bassreflexrohr mit zwei strömungsgünstigen trompetenförmigen Mündungsöffnungen zur Vermeidung von Luftgeräuschen und Reibungsverlusten.

Rohrlänge: 25 cm (kürzbar bis 20 cm)
 Einbauöffnung: 97 mm Ø
 Öffnungsfläche: 50 cm²
 • Kunststoff: ABS

Bent bass-reflex vent with two flow-resistant optimized trumpet-shaped vent outlets to prevent air-flow noises and friction losses.

Tube length: 25 cm (reducible to 20 cm)
 Cutout diameter: 97 mm Ø
 Surface of opening: 50 cm²
 • Plastic: ABS



AK 10.13

Art. No. 1020

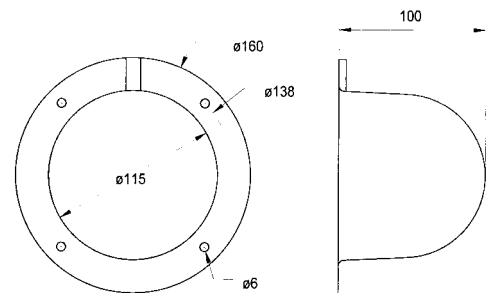


Abdeckkappe für Mitteltöner, die ein eigenes, abgeschlossenes Volumen benötigen. Passend für Mitteltöner bis 10 cm Durchmesser. Halbrunde Form zur Vermeidung von stehenden Wellen.

Nettovolumen: 0,8 l
 • Kunststoff: PP (P30)

Cover cap for midrange drivers which require an enclosed air volume of their own. Suits any midrange driver with a diameter of up to 10 cm. Half-round shape avoids resonances.

Volume (net): 0,8 l
 • Plastic: PP (P30)



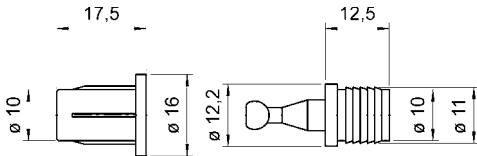
Art. No. 5095 **Rahmendübel / Frame dowels**

Rahmendübel zur Befestigung von Bespannrahmen auf der Schallwand. Ein Satz bestehend aus Lochstück und Steckstück.

Verpackungseinheit: 100 Satz

Frame dowels for mounting the cover frame to the speaker baffle. One set consists of male and female connectors.

Packing unit: 100 sets



Rahmendübel
10.08.2007

Schrauben (Zylinderkopf) / Screws (cylinder head)

Art. No. 5089 – 4 x 25 mm Art. No. 5082 – 5 x 30 mm

Holzschrauben. Zylinderkopf, Innensechskant, schwarz

Verpackungseinheit: 24 Stück

Wood screws, cylinder head, hexagon socket, black

Packing unit : 24 pieces



Schrauben (Halbrundkopf) / Screws (round head)

Art. No. 5083 – 4 x 20 mm, Art. No. 5084 – 3,5 x 19 mm

Holzschrauben. Halbrundkopf, Kreuzschlitz (Pozidriv), schwarz

Verpackungseinheit: 24 Stück

Wood screws, round head, cross slot (Pozidriv), black

Packing unit: 24 pieces



Schrauben (Senkkopf) / Screws (countersunk)

Art. No. 5085 – 3,5 x 25 mm

Holzschrauben, Senkkopf, Kreuzschlitz (Pozidriv), schwarz

Verpackungseinheit: 24 Stück.

Wood screws, countersunk head, cross slot (Pozidriv), black.

Packing unit: 24 pieces.



Boxenschilder / Logos for speaker boxes Art. No. 5100 - 36 x 10 mm Art. No. 5101 - 49 x 13 mm



Boxenschilder aus schwarzem Kunststoff mit goldenem Schriftzug zur Verzierung von VISATON-Boxen. Erhältlich in 2 verschiedenen Größen. Verpackungseinheit: 10 Stück/Beutel



Logos for speaker boxes (black plastic, gold type) obtainable in two different dimensions. Packing unit: 10 pieces/sac

Boxenfüße / Speaker stands Art. No. 5092



Boxenfüße aus Buchenholz (gewachst) mit Gummiauflagen

Verpackungseinheit: 1 Paar

Als Stützfüße für das VISATON-Horn M 300 in der Bestückung der Monitor 890 MK III. Pro Horn werden 3 Boxenfüße benötigt.

Maße: Höhe: 36 mm, Durchmesser: 43 mm Ø.

Speaker stands made of beechwood (waxed) with rubber pads

Packing unit: 1 pair

As supporting stands for VISATON horn M 300 of the VISATON speaker Monitor 890 MK III. 3 stands for each horn will be required.

Dimensions: Height: 36 mm, Diameter: 43 mm Ø.

Kegelset FONTANA Art. No. 5091



Zweiteiliges Kegelset für die Rundstrahler-Bauvorschläge FONTANA und FONTANELLA SAT, bestehend aus einem großen Kegel für den Tieftöner und einem kleinen Kegel für den Hochtöner. Material: Buche.

Two-part set of cones for the omnidirectional FONTANA and FONTANELLA SAT proposal, consisting of a large cone for the woofer and one small one for the tweeter.

Material: beech.

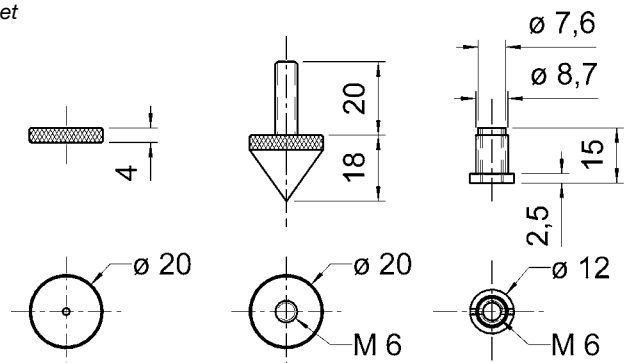
Spikes Art. No. 5170



Spikes in vergoldeter Optik zu wirksamen akustischen Entkopplung der Lautsprechergehäuse vom Untergrund. Durch Einschraubmutter fester Halt im Gehäuse. Höhenverstellbar durch Gewinde, auch nach der Montage. Aufnahme des Drucks der Spitze durch zusätzliche Metallplatte, die den Untergrund vor Beschädigungen schützt. Bei Bedarf zusätzliche Moosgummischeiben im Set enthalten. Ein Set enthält 4 Spikes. Maximale Tragkraft: 75 kg pro Set

Gold-coloured spikes effectively separate the speaker cabinets acoustically from the ground. Firmly fitted to the cabinet using screw-in nuts. The threaded design makes these spikes height adjustable, even after fitting. Protect the floor from damage by the spikes by placing metal disks under the spikes. If required, soft foam rubber disks are included. Set of 4 pieces.

Maximum weight capacity: 75 kg per set



Spikes
10.09.2007

Art. No. 5070 Dämpfungsmaterial / Damping Material

Dämpfungsmaterial aus gesundheitlich unbedenklicher Polyesterwolle mit ausgezeichneten Dämpfungseigenschaften, sauber zu verarbeiten.
Verpackungseinheit: 2 Matten; ausreichend für ein Volumen bis zu 20 l.
Maße: ca. 60 x 33 cm pro Matte.



***Damping Material** made of polyester wool with excellent damping properties. Can be handled and fitted easily.
Packing unit: 2 mats; enough for a volume of up to 20 l.
Dimensions: ca. 60 x 33 cm per mat.*

Art. No. 5069 Schafwolle / Lamb's wool

Schafwolle mit optimalen Dämpfungseigenschaften, für hochwertige Lautsprecherboxen.
Verpackungseinheit: 2 Matten; ausreichend für ein Volumen bis zu 20 l.
Maße: ca. 60 x 33 cm pro Matte.

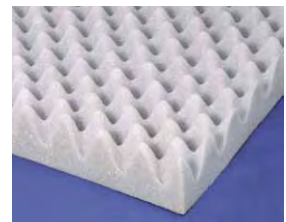


***Lamb's wool** with optimum damping properties, for High-End speaker boxes.
Packing unit: 2 mats; enough for a volume of up to 20 l.
Dimensions: ca. 60 x 33 cm per mat.*



Art. No. 5062 Noppenschäum NG 42 (FCKW-frei) / Foam NG 42 (CFC-free)

Dämpfungsmaterial aus grauem Akustikschaum zur Dämpfung von Lautsprecherboxen. Befestigung mit Styropor-Kontaktkleber, z. B. „Assil K“ der Fa. Henkel.
Maße: 1000 x 500 x 65 mm.



***Damping board** made of grey foam for damping of speakers. Can be fixed with glue for polyfoam, e. g. „Assil K“ by Henkel.
Dimensions: 1000 x 500 x 65 mm.*

Art. No. 5209 LTS 50

Beschichtungsmittel für Lautsprechermembranen (schwarz). Zur Erhöhung der inneren Dämpfung, gezielten Unterdrückung von Partialschwingungen und Linearisierung des Frequenzgangs. Verhindert ein Ausbleichen der Membran. Speziell geeignet für Konus-Lautsprecher mit Papiermembran. Bis zur Aushärtung wasserlöslich. Inhalt: 50 ml.



***Coating liquid for loudspeaker cones (black)**. For better internal damping, reduction of partial oscillation and linearization of the frequency response. Prevents bleaching of the cone. Especially suited for cone speakers with paper cones. Water-soluble until hardened completely. Contents: 50 ml.*

ARF 13 Art. No. 4775



Adapterring

für den Einbau von 13-cm-Lautsprechern in den Türen des Fiat Ducato (Modelle ab 2006). Gewicht: 0,053 kg.

- Plastic: ABS

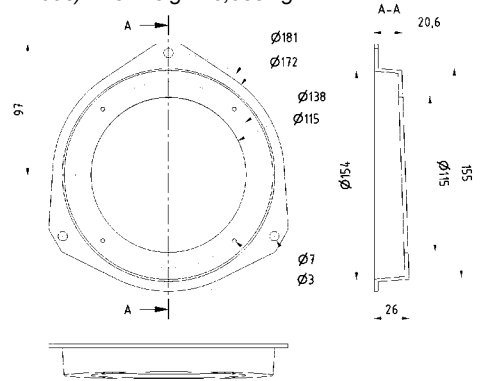
Passend für: DX 13, FR 13, FX 13, PX 13

Adapter ring

for fitting 13 cm speakers into the door of Fiat Ducato (as from 2006). Net weight: 0,053 kg.

- Plastic: ABS

Suitable for: DX 13, FR 13, FX 13, PX 13



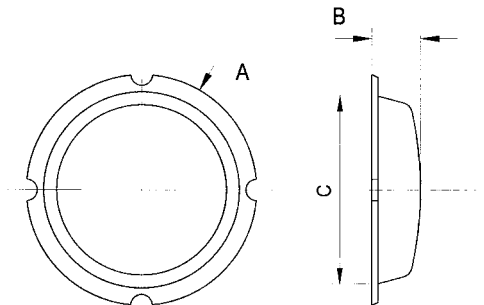
Schutzgitter für Kalottenlautsprecher / Protective grilles for dome speakers



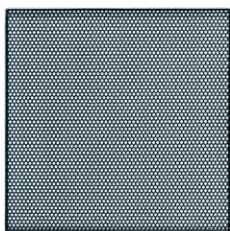
Schutzgitter für Kalottenlautsprecher. Magnetische Befestigungen am Lautsprecher.

Protective grilles for dome speakers. Attached by speaker magnet.

Art. No. und Bezeichnung	für Lautsprecher:	A mm Ø	B mm	C mm
1131 - SG 25	DTW 8.12 NG, DTW 95 NG, DTW 110 NG, G 25 FFL	54	11	35



Schutzgitter / Protective grilles



Schutzgitter aus Lochblech, schwarz lackiert. Materialstärke: 0.5 mm.

Protective grille made of punched steel sheet, black. Material thickness: 0.5 m.

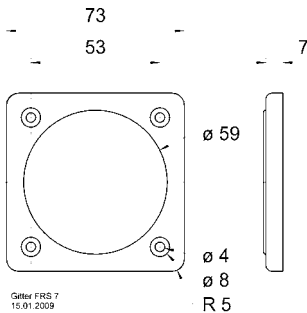
Center 80:	85 x 220 x 9 mm	Art. No. 8200
Effekt 80:	85 x 85 x 9 mm	Art. No. 8210

Schutzgitter für Effekt 80
Protective grille for Effekt 80



Schutzgitter für Center 80
Protective grille for Center 80

Art. No. 2312 Gitter / Grille FRS 7



Schutzgitter aus schwarz lackiertem Metall. Zierring aus schwarzem Kunststoff.
Auf Anfrage auch in anderen Farben lackiert erhältlich.
• Kunststoff: ABS

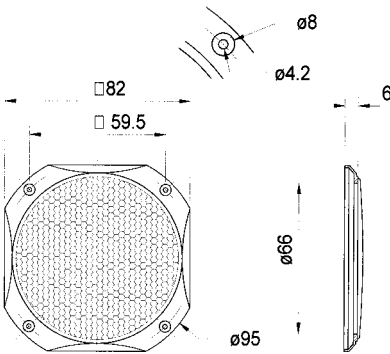


Protective grille made of black painted metal. Decoration ring made of black plastics.
Can be supplied painted in other colours on request.
• Plastics: ABS

Passend für/Suitable for: FRS 7, FRS 7 S, FRS 7 W, FR 7



Art. No. 1138 Gitter / Grille FRS 8



Schutzgitter aus schwarz lackiertem Metall. Zierring aus schwarzem Kunststoff.
Auf Anfrage auch in anderen Farben lackiert erhältlich.
• Kunststoff: PC (UL 94: V-2)

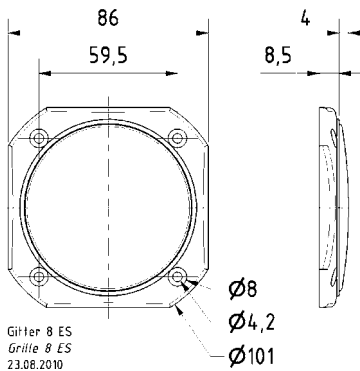


Protective grille made of black painted metal. Decoration ring made of black plastics.
Can be supplied painted in other colours on request.
• Plastics: PC (UL 94: V-2)

Passend für/Suitable for: FR 8, FRS 8, F 8 SC, FRS 8 M, FR 8 JS



Art. No. 4634 Gitter / Grille 8 ES



Schutzgitter aus schwarz lackiertem Metall. Zierring aus schwarzem Kunststoff.
Auf Anfrage auch in anderen Farben lackiert erhältlich.
• Kunststoff: PC (UL 94: V-2)

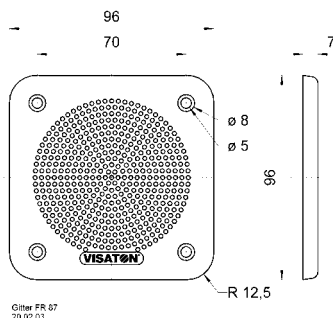


Protective grille Protective grille made of black painted metal. Decoration ring made of black plastics.
Can be supplied painted in other colours on request.
• Plastics: PC (UL 94: V-2)

Passend für/Suitable for: F 8 SC, FR 8, FR 8 JS, FRS 8 M, FRS 8



Art. No. 4639 Gitter / Grille FR 87



Schutzgitter aus schwarzem Kunststoff.
Auf Anfrage auch in anderen Farben lackiert erhältlich.



Protective grille made of black plastics.
Can be supplied painted in other colours on request.

Passend für/Suitable for: FR 87, SL 87 WPM



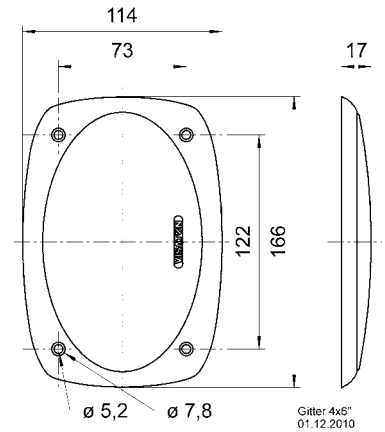
Gitter / Grille 4 x 6 " Art. No. 4645



Schutzgitter aus schwarz lackiertem Metall. Zierring aus schwarzem Kunststoff.
Auf Anfrage auch in anderen Farben lackiert erhältlich.

Protective grille made of black painted metal. Decoration ring made of black plastics.
Can be supplied painted in other colours on request.

Passend für/Suitable for: FR 9.15, DX 4 x 6 P



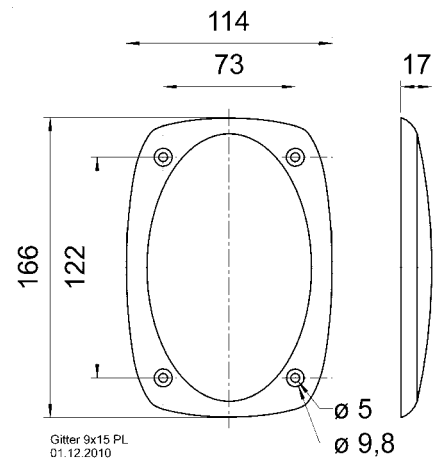
Gitter / Grille 9 x 15 PL Art. No. 4745



Schutzgitter aus schwarzem Kunststoff.
Auf Anfrage auch in anderen Farben lackiert erhältlich.

Protective grille made of black plastics.
Can be supplied painted in other colours on request.

Passend für/Suitable for: FR 9.15, DX 4 x 6 P



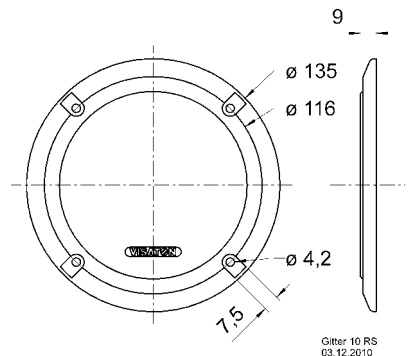
Gitter / Grille 10 RS Art. No. 4640



Schutzgitter aus schwarz lackiertem Metall. Zierring aus schwarzem Kunststoff.
Auf Anfrage auch in anderen Farben lackiert erhältlich.

Protective grille made of black painted metal. Decoration ring made of black plastics.
Can be supplied painted in other colours on request.

Passend für/Suitable for: FR 10, FR 10 HM, R 10 S, R 10 SC, FX 10, FR 10 F, PX 10



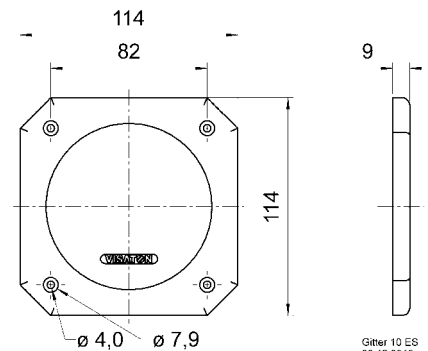
Gitter / Grille 10 ES Art. No. 4642



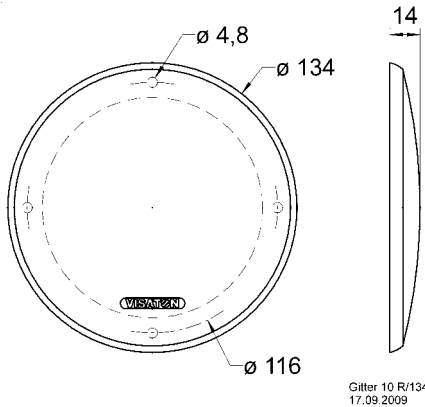
Schutzgitter aus schwarz lackiertem Metall. Zierring aus schwarzem Kunststoff.
Auf Anfrage auch in anderen Farben lackiert erhältlich.

Protective grille made of black painted metal. Decoration ring made of black plastics.
Can be supplied painted in other colours on request.

Passend für/Suitable for: FR 10, FR 10 HM, R 10 S, R 10 SC, FX 10, FR 10 F, PX 10



Art. No. 4670 – schwarz; *black* Gitter / Grille 10 R/134



Gitter 10 R/134
17.09.2009

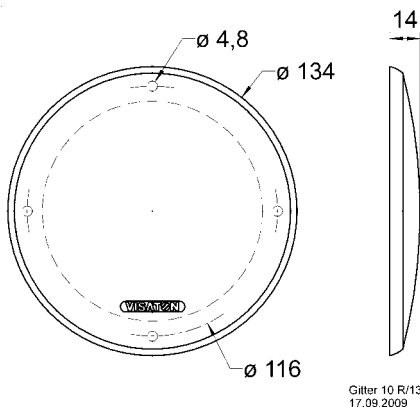
Schutzgitter aus schwarz lackiertem Metall. Zierring aus schwarzem Kunststoff.
Auf Anfrage auch in anderen Farben lackiert erhältlich.

Protective grille made of black painted metal. Decoration ring made of black plastics.
Can be supplied painted in other colours on request.

Passend für/Suitable for: FR 10, R 10 S, R 10 SC, FX 10, PX 10



Art. No. 4669 – RAL 9006 Gitter / Grille 10 R/134



Gitter 10 R/134
17.09.2009

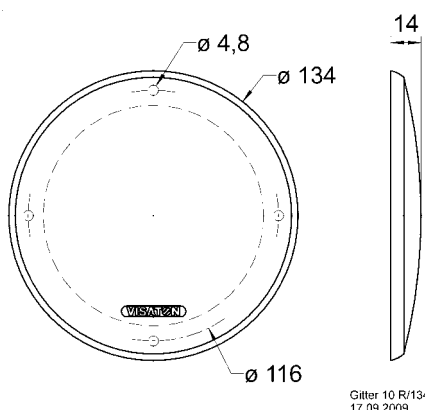
Schutzgitter aus silbern lackiertem Metall. Zierring aus silbern lackiertem Kunststoff.

Protective grille made of silver painted metal. Decoration ring made of silver painted plastics.

Passend für/Suitable for: FR 10, R 10 S, R 10 SC, FX 10, PX 10



Art. No. 4770 – schwarz/chrom / *black/chrome* Gitter / Grille 10 R/134



Gitter 10 R/134
17.09.2009

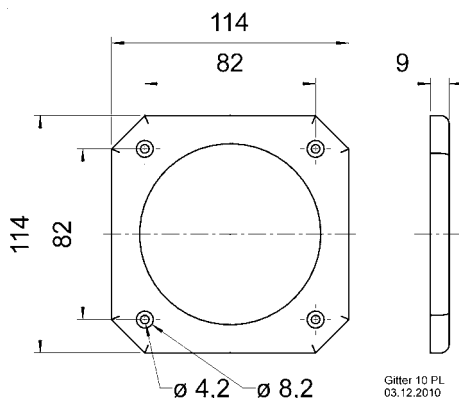
Schutzgitter aus schwarz lackiertem Metall. Zierring aus in Chromoptik (hochglanz) lackiertem Kunststoff.

Protective grille made of black painted metal. Decoration ring made of plastics with chrome surface (high glossy).

Passend für/Suitable for: FR 10, R 10 S, R 10 SC, FX 10, PX 10



Art. No. 4744 Gitter / Grille 10 PL



Gitter 10 PL
03.12.2010

Schutzgitter aus schwarzem Kunststoff.
Auf Anfrage auch in anderen Farben lackiert erhältlich.

Protective grille made of black plastics.
Can be supplied painted in other colours on request.

Passend für/Suitable for: FR 10, FR 10 HM, FR 10 F, R 10 S, R 10 SC, FX 10



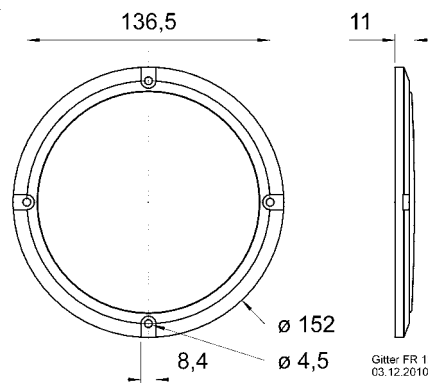
Gitter / Grille FR 12 Art. No. 2062



Schutzgitter aus schwarz lackiertem Metall. Zierring aus schwarzem Kunststoff.
Auf Anfrage auch in anderen Farben lackiert erhältlich.

Protective grille made of black painted metal. Decoration ring made of black plastics.
Can be supplied painted in other colours on request.

Passend für/Suitable for: FR 12



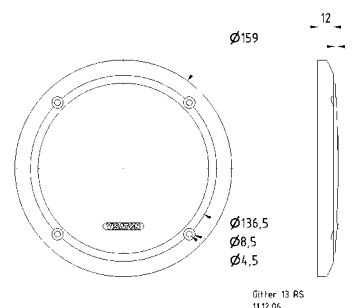
Gitter / Grille 13 RS Art. No. 4643



Schutzgitter aus schwarz lackiertem Metall. Zierring aus schwarzem Kunststoff.
Auf Anfrage auch in anderen Farben lackiert erhältlich.

Protective grille made of black painted metal. Decoration ring made of black plastics.
Can be supplied painted in other colours on request.

Passend für/Suitable for: FR 13, PX 13, FX 13



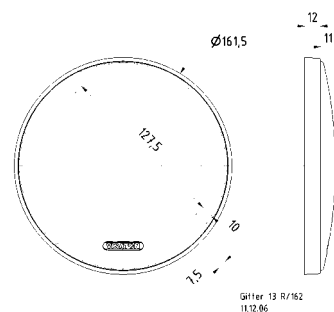
Gitter / Grille 13 R/162 Art. No. 4667



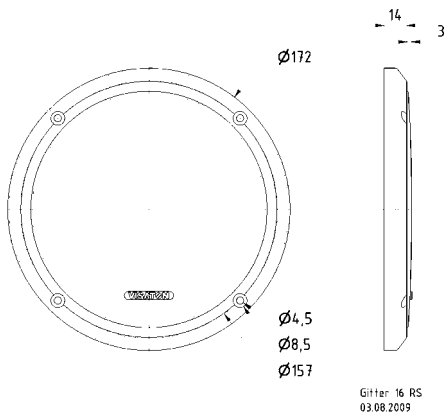
Schutzgitter aus schwarz lackiertem Metall. Zierring aus schwarzem Kunststoff.
Auf Anfrage auch in anderen Farben lackiert erhältlich.

Protective grille made of black painted metal. Decoration ring made of black plastics.
Can be supplied painted in other colours on request.

Passend für/Suitable for: FR 13, PX 13, FX 13



Art. No. 4644 Gitter / Grille 16 RS



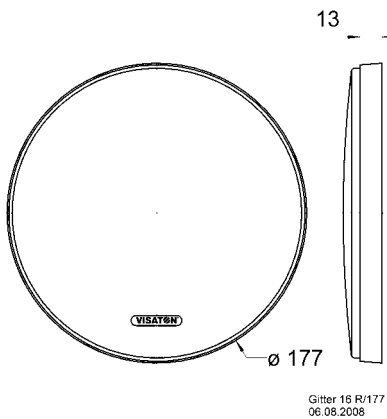
Schutzgitter aus schwarz lackiertem Metall. Zierring aus schwarzem Kunststoff.
Auf Anfrage auch in anderen Farben lackiert erhältlich.

Protective grille made of black painted metal. Decoration ring made of black plastics.
Can be supplied painted in other colours on request.

Passend für/Suitable for: FX 16



Art. No. 4662 Gitter / Grille 16 R/177



Schutzgitter aus schwarz lackiertem Metall. Zierring aus schwarzem Kunststoff.
Auf Anfrage auch in anderen Farben lackiert erhältlich.

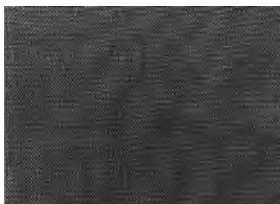
Protective grille made of black painted metal. Decoration ring made of black plastics.
Can be supplied painted in other colours on request.

Passend für/Suitable for: FX 16



Bespannstoff / Material for speaker covers

Art. No. 80930 - schwarz / black Art. No. 80935 - schwarz / black



Stretch-Stoff, mit sehr guter Schalldurchlässigkeit, Meterware von der Rolle.

Art. No. 80930 50 cm breit.

Art. No. 80935 150 cm breit.

Made of stretch material. Excellent sound permeability, cut goods.

Art. No. 80930 Width 50 cm.

Art. No. 80935 Width 150 cm.

Ersatzdiaphragmen / Spare diaphragms



Passend für / suitable for:

DR 45 N	8 Ω	Art. No. 6062
DSM 25 FFL	8 Ω	Art. No. 1157
DSM 50 FFL	8 Ω	Art. No. 1165
G 20 SC	8 Ω	Art. No. 1187
G 25 FFL	8 Ω	Art. No. 1179
G 50 FFL	8 Ω	Art. No. 1180
HTH 8.7 N	8 Ω	Art. No. 6039
KE 25 SC	8 Ω	Art. No. 1193

Bandpass-Subwoofer / Band-pass subwoofers

Die Form des Gehäuses spielt keine Rolle. Nur das Nettovolumen, die Tunnelfläche und Tunnellänge sind von Bedeutung. Bei den kleineren Gehäusen muss der Tunnel um 90° geknickt werden. Die effektive Länge l wird dann in der Mitte des Tunnels gemessen. Die Subwoofer sollten mit einem Verstärkermodul mit aktiver Frequenzweiche kombiniert werden. Die Einstellung des Basspegels sowie die Anpassung an die Raumakustik ist damit leicht und unproblematisch möglich.

Any shape of cabinet can be designed. Only the net-volume, the vent area and the length of the vent are important. For the small cabinets we suggest to construct a vent with a 90° angle. The effective length l has to be measured in the middle of the tunnel. The subwoofers should be combined with an amplifier module with an active crossover. The adjustment of the bass level and the adaptation to the room acoustics is simple and easy then.

Tieftöner Woofers	V_v (vent. Nettov.) V_v (vented net volume)	V_g (geschl. Nettov.) V_g (closed net volume)	Tunnelfläche (Breite x Höhe) vent area (width x height)	Tunnellänge (l) vent length (l)	Max. Schalldruck bei 50 Hz Max. SPL at 50 Hz		Übertragungsbereich Frequency response
					Freifeld Free field	Eckaufstellung Corner positioning	
GF 200	15 l	10 l	100 cm ²	17,5 cm	106 dB	115 dB	40 – 160 Hz
2 x W 130 S, 4 Ω Reihenschaltung / Series connection	10 l	8 l	50 cm ²	15 cm	97 dB	106 dB	45 – 150 Hz
2 x W 170 S, 4 Ω Reihenschaltung / Series connection	15 l	12 l	60 cm ²	10 cm	100 dB	109 dB	45 – 130 Hz
1 x W 200 S, 4 Ω	22 l	12 l	100 cm ²	15 cm	103 dB	112 dB	40 – 130 Hz
1 x W 250 S, 4 Ω	30 l	20 l	140 cm ²	14 cm	106 dB	115 dB	38 – 180 Hz
1 x W 300 S, 4 Ω	45 l	30 l	210 cm ²	12 cm	109 dB	118 dB	38 – 160 Hz
2 x W 300 S, 8 Ω (parallel)	30 l	20 l	210 cm ²	25 cm	112 dB	121 dB	38 – 150 Hz

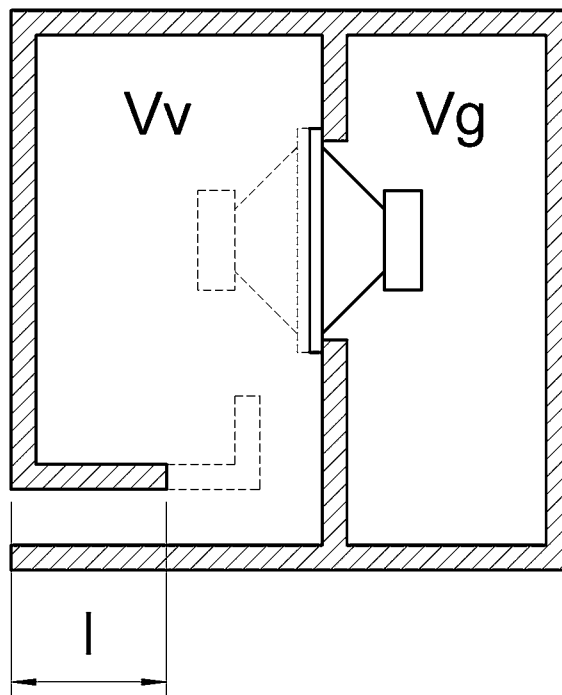


Tabelle zur Gehäusedimensionierung / Tables of Cabinet Dimension

Bemerkung:

Diese Tabelle gibt für VISATON-Tieftonlautsprecher das Einbauvolumen, die Resonanzfrequenz im eingebauten Zustand und (bei Baßreflexboxen) die notwendigen Tunnelabmessungen an. Durch Zwischenwerte sind auch andere Gehäuseabmessungen möglich.

Comments:

This table will inform you about the enclosure volume (whether "closed box" or "bassreflex box") that is necessary for operation of VISATON woofers. Furthermore, the closed resonance frequencies are stated, and – in case of bass-reflex boxes – the required surface and length of the tunnel. Of course, volumes between the enclosure sizes given here are also possible.

Typ / Type	Gehäusevolumen Encl. volume		5 l	10 l	20 l	30 l	50 l	70 l	100 l
	Gehäusetypp Enclosure type								
AL 130	geschlossen closed	f_c	74 Hz						
		Q_{TC}	0,7						
	Bassreflex bassreflex	f_b		48 Hz	38 Hz				
		BR 6.8* Anzahl / Number BR 19.24** Länge / Length		1* 6,5 cm	1** 19 cm				
AL 170	geschlossen closed	f_c		73 Hz					
		Q_{TC}		0,68					
	Bassreflex bassreflex	f_b			43 Hz	39 Hz			
		BR 19.24 Anzahl / Number Länge / Length			1 13 cm	1 11 cm			
AL 200	Bassreflex bassreflex	f_b				40 Hz	31 Hz	27 Hz	
		BR 25.50 Anzahl / Number Länge / Length				1 25 cm	1 25 cm	1 25 cm	
B 200	geschlossen closed	f_c						62 Hz	57 Hz
		Q_{TC}						1,2	1,0
BG 20	geschlossen closed	f_c			95 Hz	90 Hz			
		Q_{TC}			0,84	0,7			
	Bassreflex bassreflex	f_b				42 Hz	42 Hz		
		BR 15.34 Anzahl / Number Länge / Length				1 14,7 cm	1 7 cm		
BGS 40	Bassreflex bassreflex	f_b						54 Hz	46 Hz
		BR 15.34* Anzahl / Number Länge / Length						4* 10 cm	4* 10 cm
		BR 25.50** Anzahl / Number Länge / Length						2** 7 cm	2** 7 cm
GF 200	Bassreflex bassreflex	f_b				40 Hz	31 Hz	27 Hz	
		BR 25.50 Anzahl / Number Länge / Length				1 25 cm	1 25 cm	1 25 cm	
SC 13	geschlossen closed	f_c		102 Hz	91 Hz				
		Q_{TC}		0,93	0,83				
TI 100	geschlossen closed	f_c	95 Hz	81 Hz	(3 Liter) 112 Hz				
		Q_{TC}	0,58	0,45	(3 Liter) 0,7				
	Bassreflex bassreflex	f_b	60 Hz	54 Hz					
		BR 6.8 Anzahl / Number Länge / Length	1 11 cm	1 6 cm					
TIW 200 XS	geschlossen closed	f_c			55 Hz	48 Hz	41 Hz		
		Q_{TC}			0,77	0,67	0,57		
	Bassreflex bassreflex	f_b			39 Hz	32 Hz	31 Hz		
		BR 25.50 Anzahl / Number BR 19.24* Länge / Length			1* 19 cm	1* 19 cm	1 25 cm		

Tabelle zur Gehäusedimensionierung / Tables of Cabinet Dimension

Typ / Type	Gehäusevolumen Encl. volume Gehäusetyp Enclosure type									
		5 l	10 l	20 l	30 l	50 l	70 l	100 l	150 l	
TIW 250 XS	geschlossen closed	f_c				57 Hz	48 Hz	44 Hz		
		Q_{TC}				0,59	0,5	0,46		
	Bassreflex bassreflex	f_b				42 Hz	36 Hz	32 Hz		
		BR 15.34 Anzahl / Number Länge / Length				1 13 cm	1 12 cm	1 9 cm		
TIW 300	Bassreflex bassreflex	f_b					31 Hz	36 Hz	35 Hz	34 Hz
		BR 25.50 Anzahl / Number Länge / Length					1 25 cm	2 25 cm	1 7 cm	1 3,5 cm
W 100 S	Bassreflex bassreflex	f_b	70 Hz	56 Hz						
		BR 6.8 Anzahl / Number Länge / Length	1 6 cm	1 5 cm						
W 130 S	geschlossen closed	f_c	90 Hz	70 Hz						
		Q_{TC}	0,83	0,65						
	Bassreflex bassreflex	f_b			44 Hz	39 Hz				
		BR 6.8* Anzahl / Number BR 19.24** Länge / Length			1* 4 cm	1** 12 cm				
W 170 S	geschlossen closed	f_c			57 Hz	50 Hz	44 Hz			
		Q_{TC}			0,74	0,66	0,56			
	Bassreflex bassreflex	f_b			44 Hz	39 Hz	33 Hz	29 Hz		
		BR 15.34* Anzahl / Number BR 19.24** Länge / Length			1** 14 cm	1 12 cm	1 14,7 cm	1 12 cm		
W 200 S	Bassreflex bassreflex	f_b			45 Hz	39 Hz	33 Hz	30 Hz	27 Hz	
		BR 15.34* Anzahl / Number BR 19.24** Länge / Length			1** 14 cm	1** 11 cm	1* 13 cm	1* 11 cm	1* 9 cm	
W 250 S	Bassreflex bassreflex	f_b					43 Hz	39 Hz	34 Hz	
		BR 15.34* Anzahl / Number Länge / Length					2* 14,7 cm	2* 14,7 cm	2* 10 cm	
		BR 25.50** Anzahl / Number Länge / Length						1** 7 cm		
W 300 S	Bassreflex bassreflex	f_b						36 Hz	32 Hz	29 Hz
		BR 15.34* Anzahl / Number Länge / Length						2* 14,7 cm	2* 12 cm	2* 7 cm
		BR 25.50** Anzahl / Number Länge / Length							1** 7 cm	
W 250	Bassreflex bassreflex	f_b				46 Hz	38 Hz	38 Hz		
		BR 15.34 Anzahl / Number Länge / Length					1 11 cm	1 9 cm	1 8 cm	
W 300	geschlossen closed	f_c						56 Hz	49 Hz	43 Hz
		Q_{TC}						0,8	0,71	0,62
	Bassreflex bassreflex	f_b						36 Hz	32 Hz	29 Hz
		BR 15.34* Anzahl / Number Länge / Length								2* 7 cm
BR 25.50** Anzahl / Number Länge / Length						1** 7 cm	1** 20 cm			

Thiele-Small-Parameter / Thiele-Small-Parameters

	Z (Ω)	R _{DC} (Ω)	f _s (Hz)	Q _{ms}	Q _{es}	Q _{ts}	V _{AS} (l)	S _D (cm ²)	M _{ms} (g)	B × l (T • m)	L (mH)
AL 130	8	5,6	43	4,37	0,42	0,38	13	78,5	9,0	5,6	0,9
AL 130 M	8	5,4	57	4,39	0,52	0,46	9,1	78,5	7,4	5,6	0,8
AL 170	8	5,6	38	3,88	0,43	0,39	34	133	13	6,9	0,9
AL 200	8	6,6	32	3,73	0,39	0,35	77	216	21	8,8	1,2
B 200	6	5,0	40	8,39	0,83	0,76	102	214	9,7	3,9	0,5
BG 13 P	8	5,2	168	3,06	1,58	1,04	2,0	68	3,0	3,2	0,65
BG 17	8	6,6	120	2,77	1,05	0,76	8,2	143	6,5	5,7	0,65
BG 20	8	6,2	38	3,47	0,51	0,44	110	214	10	6,1	0,8
BGS 40	8	6,5	40	3,13	0,49	0,42	263	855	80	17	1,6
F 8 SC	8	7,9	125	2,94	1,29	0,90	1,0	30	2,0	2,7	0,3
FR 10	4	3,2	92	2,29	0,70	0,54	2,3	50	5,7	4,6	0,2
FR 10	8	7,2	88	2,29	0,95	0,67	2,3	50	5,7	4,6	0,3
FR 10 HM	4	3,2	120	5,35	1,44	1,13	2,1	50	2,7	2,1	0,2
FR 10 HM	8	7,2	120	5,89	1,91	1,44	2,0	50	2,8	2,9	0,3
FR 10 WP	4	3,8	120	3,13	2,14	1,27	2,1	50	5,0	2,8	0,3
FR 12	4	3,4	110	5,61	2,80	1,87	8,7	87	3,8	1,7	0,1
FR 12	8	6,8	110	5,61	2,80	1,87	8,7	87	3,8	1,7	0,2
FR 13	4	3,4	100	5,17	1,64	1,25	6,1	87	4,5	2,3	0,2
FR 13	8	6,5	100	5,06	2,13	1,50	5,9	87	4,5	2,8	0,4
FR 13 WP	4	3,8	100	2,49	2,19	1,17	4,4	78	4,8	2,3	0,4
FR 16 WP	4	3,7	85	2,99	1,55	1,02	10	130	8,4	3,2	0,4
FR 6.5"	8	6,8	75	4,94	3,26	1,96	16	129	5,9	2,5	0,8
FR 7	4	3,4	223	7,05	3,61	2,39	0,35	22	1	1,1	0,1
FR 8	4	3,4	150	5,38	1,30	1,05	0,6	30	1,6	2,1	0,3
FR 8	8	7,4	150	5,3	1,38	1,09	0,7	30	1,7	2,5	0,6
FR 8 JS	8	7,2	130	4,30	1,74	1,24	0,84	30	2,3	2,8	0,6
FR 8 WP	4	4,1	158	2,62	1,33	0,88	0,4	30	2,9	2,8	0,3
FR 87	4	3,5	137	6,40	1,56	1,25	1,3	37	2,0	2,1	0,2
FR 9.15	4	3,5	120	8,90	2,29	1,82	2,9	79	4,6	2,3	0,3
FRS 10 WP	4	3,4	169	8,29	1,02	0,91	2,0	57	2,4	3,8	0,2
FRS 10 WP	8	6,4	174	7,6	1,12	0,98	1,9	57	3	4,3	0,4
FRS 5	8	7,2	270	3,19	1,81	1,15	0,16	12	0,5	1,6	0,2
FRS 7	4	3,6	250	3,21	1,96	1,22	0,3	22	0,8	1,7	0,3
FRS 7	8	7,2	251	3,32	2,08	1,28	0,3	22	0,8	2,1	0,6
FRS 7 S	8	7,2	150	5,38	2,01	1,46	0,9	22	0,8	1,8	0,6
FRS 7 W	8	6,6	160	2,08	0,91	0,63	0,78	22	0,9	2,5	0,6
FRS 8	4	3,5	115	3,61	0,85	0,69	1,0	31	2,5	2,2	0,13
FRS 8	8	7,2	120	4,85	1,32	1,04	0,9	31	2,5	3,2	0,3
FRS 8 M	8	7,2	125	3,24	0,58	0,49	1,1	29	1,8	4,0	0,3
FRWS 5	4	3,6	250	2,48	2,5	1,24	0,2	12	0,5	1,1	0,08
FRWS 5	8	6,8	250	3,31	3,22	1,63	0,1	12	0,5	1,4	0,1
FRWS 5 SC	8	7,2	350	4,10	9,35	2,85	0,2	12	0,5	1,0	0,1
GF 200 (1)	4	2,9	34	4,51	0,93	0,77	62	214	25	4,6	0,4
GF 200 (2)	8	5,8	30	4,12	0,37	0,34	68	214	25	9,2	1,1
GF 200 (3)	2	1,4	35	4,33	0,44	0,39	57	214	25	4,6	0,3
MR 130	8	6,8	500	8,67	5,85	3,49	0,1	70	5,0	4,3	0,4
R 10 S	4	3,4	180	5,53	1,96	1,45	1,9	56	1,9	1,9	0,2
R 10 S	8	7,2	188	6,27	2,92	1,99	1,7	56	2	2,0	0,5
R 10 SC	4	3,6	150	6,4	1,67	1,32	2,6	56	1,9	2,0	0,2
R 10 SC	8	7,4	150	5,3	2,63	1,76	2,3	56	2,2	2,4	0,5
SC 13	8	7,2	78	2,95	0,94	0,71	7,4	79	4,8	4,2	0,7
SC 4.7 ND	4	3,8	420	4,43	6,55	2,64	0,9	45	0,7	1,2	0,2

¹ Eine Schwingspule offen / One voice coil not connected ² Beide Schwingspulen in Reihe / Both voice coils in series ³ Beide Schwingspulen parallel / Both voice coils in parallel

Thiele-Small-Parameter / Thiele-Small-Parameters

	Z (Ω)	R _{DC} (Ω)	f _s (Hz)	Q _{ms}	Q _{es}	Q _{ts}	V _{AS} (l)	S _D (cm ²)	M _{ms} (g)	B x l (T • m)	L (mH)
SC 4.7 ND	8	7,5	420	4,92	8,18	3,07	0,9	45	0,7	1,2	0,3
SC 5.9	8	7	193	7,52	1,5	1,25	0,4	27	1,5	2,5	0,4
SC 5.9 ND	4	3,8	243	9,23	8,03	4,29	0,3	27	1,3	1,0	0,2
SC 5.9 ND	8	7,7	245	6,98	10,02	4,11	0,4	27	1,2	1,2	0,4
SC 8 N	8	7	91	3,68	1,31	0,97	1,5	26	1,9	2,4	0,3
SL 713	4	3,9	200	8,39	2,40	1,87	1,9	50	1,7	1,9	0,2
TI 100	8	6,0	62	7,05	0,40	0,38	6,9	54	4,0	4,8	0,7
TIW 200 XS	8	6,0	30	5,19	0,50	0,46	51,5	206	33	8,5	1,6
TIW 250 XS	8	5,6	33	5,21	0,35	0,33	66	314	49	13	1,7
TIW 300	8	5,4	25	4,59	0,30	0,28	160	510	92	16,5	1,7
W 100 S	4	3,3	66	2,45	0,61	0,49	5,5	53	4,2	3,1	0,5
W 100 S	8	6,6	64	3,17	0,78	0,63	5,5	53	4,5	3,9	0,9
W 130 S	4	3,5	50	2,54	0,55	0,45	14	74	5,4	3,6	0,6
W 130 S	8	6,0	52	2,26	0,59	0,47	12	74	6,0	4,6	0,6
W 130 SC	8	6,0	49	2,08	0,48	0,39	17	74	5,5	4,6	0,6
W 130 SE	8	6,0	52	2,26	0,59	0,47	12	74	6,0	4,6	0,6
W 170	8	7,2	57	2,92	0,90	0,69	24	137	8,7	5,0	0,9
W 170 S	4	3,2	36	2,16	0,51	0,41	38	129	12	4,4	0,6
W 170 S	8	5,9	36	2,43	0,66	0,52	38	129	13	5,4	1,2
W 200	4	3,2	49	2,81	0,62	0,51	45	207	14	4,0	0,5
W 200	8	6,8	46	2,82	0,8	0,62	51	207	14	5,6	0,9
W 200 S	4	3,4	29	3,99	0,38	0,35	65	214	28	7,7	1,5
W 200 S	8	6,0	30	3,59	0,36	0,33	70	214	26	9,0	2,2
W 250	8	6,8	37	3,57	1,00	0,78	135	360	27	6,4	1,1
W 250 S	4	3,6	33	2,01	0,43	0,35	135	346	32	8,9	0,9
W 250 S	8	6,6	31	1,88	0,39	0,32	121	346	38	10,9	1,5
W 300	8	6,6	32	2,68	0,54	0,45	190	490	43	9,4	1,8
W 300 S	4	3,5	23	1,6	0,3	0,25	300	507	62	8,4	1,1
W 300 S	8	6,7	23	1,65	0,42	0,33	340	507	57	11,0	1,8
WS 13 E	8	7,6	83	3,52	1,56	1,08	7,7	87	5,1	3,6	0,8
WS 17 E	4	3,2	45	2,35	0,9	0,65	22	143	16	3,9	0,6
WS 17 E	8	5,8	45	2,2	1,28	0,81	22	143	16	3,9	0,9
WS 20 E	4	3,3	47	5,56	1,44	1,14	39	240	23	4,5	0,7
WS 20 E	8	6,8	47	5,36	1,59	1,23	44	240	21	5,5	1,0
WS 25 E	4	3,3	32	2,84	1,78	1,09	107	346	39	3,8	0,6
WS 25 E	8	5,9	34	2,82	2,92	1,43	113	346	33	3,8	0,8

Z	Nennimpedanz	<i>Nominal impedance</i>
R _{DC}	Gleichstromwiderstand	<i>D.C. resistance</i>
f _s	Resonanzfrequenz	<i>Resonance frequency</i>
Q _{ms}	Mechanischer Q-Faktor	<i>Mechanical Q factor</i>
Q _{es}	Elektrischer Q-Faktor	<i>Electrical Q factor</i>
Q _{ts}	Gesamt-Q-Faktor	<i>Total Q factor</i>
V _{AS}	Äquivalentes Luftnachgiebigkeitsvolumen	<i>Equivalent volume</i>
S _D	Effektive Membranfläche	<i>Effective piston area</i>
M _{ms}	Bewegte Masse	<i>Moved mass</i>
B x l	Antriebsfaktor	<i>Force factor</i>
L	Schwingspuleninduktivität	<i>Inductance of the voice coil</i>

Artikelverzeichnis / Item list

ADK-F	4777	168	FR 10	2020 - 4 Ω		K 23 PC	2823 - 8 Ω	53
Air-core coils		164		2021 - 8 Ω	32	K 23 SQ	2826 - 8 Ω	52
AK 10.13	1020	170	FR 10 F	4622 - 4 Ω	33	K 28 WP	2909 - 8 Ω	52
AL 130	1301 - 8 Ω	126	FR 10 HM	4898 - 4 Ω			2910 - 50 Ω	52
AL 130 M	1305 - 8 Ω	127		4899 - 8 Ω	33	K 36 WP	2912 - 8 Ω	
AL 170	1302 - 8 Ω	121	FR 10 HMP	4880 - 4 Ω	32		2913 - 50 Ω	51
AL 200	1281 - 8 Ω	117	FR 10 WP	2110 - 4 Ω w/w		K 50	2901 - 8 Ω	49
AMP 2.2	7100	166		2130 - 4 Ω s/b		K 50 FL	2948 - 8 Ω	
AMP 2.2 LN	7102	166			30, 104, 135		2949 - 16 Ω	50
ARF 13	4775	174	FR 10 WPX	2150 - 4 Ω w/w		K 50 SQ	2897 - 8 Ω	49
B 200	1350 - 6 Ω	118		2180 - 4 Ω s/b		K 50 WP	2915 - 8 Ω	
Bespannstoff	80930 - s/b				29, 103, 134		2917 - 16 Ω	
	80935 - s/b	180	FR 12	2060 - 4 Ω			2916 - 50 Ω	48
BF 32	2242 - 8 Ω	51		2061 - 8 Ω	25	K 57 C	2907 - 8 Ω	45
BF 45	2240 - 4 Ω	50	FR 13 WP	2113 - 4 Ω w/w		K 64 WP	2918 - 8 Ω	
BG 13 P	3011 - 8 Ω	24		2133 - 4 Ω s/b			2919 - 50 Ω	44
BG 17	3017 - 8 Ω	20, 125			23, 101, 130	K 64 WPT	2921 - 8 Ω	44
BG 20	3020 - 8 Ω	17, 120	FR 13	4800 - 4 Ω	24	KE 25 SC	1191 - 8 Ω	142
BGS 40	3040 - 8 Ω	111	FR 16 WP	2116 - 4 Ω w/w		Kegelset Fontana	5091	172
Biopolar electrolytic capacitors		162/163		2136 - 4 Ω s/b		Keramikwiderstände 5 W/10 W		162/163
BoxenfüÙe	5092	172	FR 16 WP CL	2126 - 100 V	98	KL 13	50331	88
Boxenschilder	5100/5101	172	FR 6,5	31065 - 8 Ω	21	KL 33	50342	87
BR 15.34	5214	169	FR 7	2015 - 4 Ω	43	KN Ferrite-core coils		164
BR 19.24	5215	169	FR 8	2007 - 4 Ω		KN-Spulen		164
BR 25.50	5216	170		2008 - 8 Ω	41	Lamb's wool	5069	173
BR 6.8	5212	169	FR 8 JS	2000 - 8 Ω	41	LC 57	5185	166
BS 130	4512 - 4 Ω	60, 151	FR 87	4630 - 4 Ω	36	LC 95	5185	166
BS 76	4511 - 8 Ω	60	FR 9.15	2054 - 4 Ω	55	LK 2 NG	5189	167
BT 95/75	5182	167	Frame dowels		171	Logos for	5100 - 36x10 mm	
Ceramic Resistors	5 W/10 W	162/163	Frequenzweichen		161	speaker boxes	5101 - 49x13 mm	172
CP 13	4454 - 4 Ω	58, 146	Frequency crossovers		161	LR-Ferritspulen		164
Dämpfungsmaterial	5070	173	FRS 10 WP	2102 - 4 Ω w/w		LR-Ferrite-core coils		164
Damping Material	5070	173		2103 - 8 Ω w/w		LTS 50	5209	173
DK 121	50231 - 8 Ω	63		2100 - 4 Ω s/b		Luftspulen		164
DK 121	50232 - 100 V	95		2101 - 8 Ω s/b	28, 102	M 10	9089 - 8 Ω	58, 139
DK 133	50238 - 8 Ω	62	FRS 5	2231 - 8 Ω	46	M 300	6056	149
DK 133	50239 - 100 V	94	FRS 5 X	2235 - 8 Ω	45	Material for	80930 - s/b	
DK 8	50203 - 100 V/20 Ω	92	FRS 5 XTS	2239 - 8 Ω	46	speaker covers	80935 - s/b	180
DK 8 P	50220 - 15 W		FRS 7	2011 - 4 Ω		MHT 12	1080 - 8 Ω	141
	50221 - 30 W	93		2012 - 8 Ω	42	MKP-Foil Capacitors		162/163
DL 10	50111 - 100 V		FRS 7 S	2018 - 8 Ω	42	MKP-Folienkondensatoren		162/163
	50110 - 8 Ω	78, 155	FRS 7 W	2017 - 8 Ω	43, 138	MKT-Foil Capacitors		162/163
DL 13/2 T	50162 - 8 Ω	76, 154	FRS 8	2003 - 4 Ω		MKT-Folienkondensatoren		162/163
DL 13/2	50161 - 100 V	76		2004 - 8 Ω	40, 138	ML 10 T	50143 - 100 V	77
DL 18/1	50105 - (RAL 9010)		FRS 8 M	2001 - 8 Ω	40, 137	ML 16	50131 - 100 V	75
	50106 - (RAL 9016)	73	FRWS 5	2209 - 4 Ω		MOX-Resistors		162/163
DL 18/1 AB	50107 - 100 V	72		2210 - 8 Ω	47	MOX-Widerstände		162/163
DL 18/2 SQ	50154 - 100 V/8 Ω	71, 154	FRWS 5 R	2212 - 8 Ω	47	MR 130	9016 - 8 Ω	57, 139
DL 18/2 T	50100 - 8 Ω	69, 153	FRWS 5 SC	2220 - 8 Ω	48	Noppenschäum NG 42	5062	173
DL 18/2	50104 - 100 V	70	FX 10	4692 - 4 Ω	34	PL 13	50351 - 100 V	89
DL 5	50097 - 8 Ω	80, 157	FX 13	4570 - 4 Ω	26	PL 13 BS	50359 - 100 V	89
DL 8	50198 - 100 V		FX 16	4572 - 4 Ω	20	PL 13 D	50353 - 100 V	90
	50098 - 8 Ω	79, 156	FX 16 WP	2146 - 4 Ω	18, 99, 123	PL 13 DBS	50358 - 100 V	90
DR 45 N	6060 - 8 Ω	148	G 20 SC	1185 - 8 Ω	145	PL 5	4466 - 8 Ω	64
DSM 25 FFL	1153 - 8 Ω	143	G 25 FFL	1175 - 8 Ω	143	Protective grilles		174
DSM 25 R	1155 - 8 Ω	144	G 50 FFL	1176 - 8 Ω	140	Protective grilles for dome speakers		174
DSM 50 FFL	1163 - 8 Ω	140	GF 200	1330 - 2 x 4 Ω	117	PT 57 NG	5192	167
DT 94	9003 - 4 Ω		Gitter/Grille 10 ES	4642	176	PX 10	4600 - 4 Ω	35
	9004 - 8 Ω	145	Gitter/Grille 10 PL	4744	177	PX 13	4603 - 4 Ω	26
DTW 72	1004 - 8 Ω	146	Gitter/Grille 10 RS	4640	176	PX 13 B	4605 - 4 Ω	27
DX 10	4610 - 4 Ω	35, 136	Gitter/Grille 10 R/134	4670 - s/b	177	Rahmendübel		171
DX 13	4613 - 4 Ω	25, 131	Gitter/Grille 10 R/134	4669 - RAL 9006	177	R 10 S	2036 - 4 Ω	
DX 4 x 6 P	4660 - 4 Ω	54	Gitter/Grille 10 R/134	4670 - s/c, b/c	177		2037 - 8 Ω	31
Ersatzdiaphragmen		180	Gitter/Grille 13 R/162	4667	178	R 10 S TE	2030 - 8 Ω	30
EX 45 S	4501 - 8 Ω	61, 152	Gitter/Grille 16 R/177	4662	179	R 10 SC	2040 - 4 Ω	
EX 60 S	4506 - 8 Ω	61, 152	Gitter/Grille 16 RS	4644	179		2041 - 8 Ω	31
EZ 40.7	50404 - 100 V	96	Gitter/Grille 8 ES	4634	175	SC 10 N	8011 - 8 Ω	144
EZ 55.10	50405 - 100 V	97	Gitter/Grille 9 x 15 PL	4745	176	SC 13	8013 - 8 Ω	21, 128
EZ 60.7	50400 - 100 V	96	Gitter/Grille FR 12	2062	178	SC 4.7 ND	8047 - 4 Ω	
EZ 97.10	50406 - 100 V	97	Gitter/Grille FR 87	4639	175		8048 - 8 Ω	57
F 8 SC	8028 - 8 Ω	39, 137	Gitter/Grille FRS 7	2312	175	SC 5	8005 - 8 Ω	147
FC-Ferrite-core coils		164	Gitter/Grille FRS 8	1138	175	SC 5.9	8006 - 8 Ω	56
FC-Ferritspulen		164	Gitter/Grille 4x6	4645	176	SC 5.9 ND	8055 - 4 Ω	
FD 18	50103	74	Gitter/Grille 13 RS	4643	178		8056 - 8 Ω	56
FD 18 L	50123	74	High-End Terminal	5195	167	SC 8 N	8018 - 8 Ω	39, 136
FDA	50127	75	HTH 8.7	6037 - 8 Ω	150	Schafwolle	5069	173
Foam NG 42	5062	173	HW-Weichen		161	Schrauben (Halbrundkopf)		171
FR 8 WP	2128 - 4 Ω w/w		HW-frequency crossovers		161	Schrauben (Senkkopf)		171
	2129 - 8 Ω w/w		HX 10	4560 - 4 Ω	34	Schrauben (Zylinderkopf)		171
	2148 - 4 Ω s/b		K 16	2816 - 50 Ω	54	Schutzgitter		174
	2149 - 8 Ω s/b	37	K 20.40	2941 - 8 Ω	53	Schutzgitter für Kalottenlautsprecher		174
						Screws (countersunk)		171

Screws (cylinder head)	171	TW 70	9002 – 8 Ω	59, 148	WB 10	50312 s/b		
Screws (round head)	171	UL 7 N	50471 – 100 V	91		50310 w/w	83	
SL 713	2050 – 4 Ω	55	UL 7 N MB	50476	91	WB 13	50311 w/w	
SL 87 WPM	2087 – 4 Ω		UP 35/2	5719	161		50313 s/b	82
	2088 – 8 Ω	38	UP 35/3	5720	161	WB 16	50318 s/b	
SL 87 XA	2096 – 8 Ω	38	UP 70/3	5718	161		50316 w/w	81
Spare diaphragms	180	W 100 S	9020 – 4 Ω			WG 220 x 150	5175	168
Speaker stands	5092	172	9021 – 8 Ω	133		WL 13 N	50302	85
Special audio frequency electrolytic capacitors	162/163	W 130 S	9022 – 4 Ω			WL 13 N AB	50306 – 100 V	86
Spikes	5170	172	9023 – 8 Ω	128		WL 13 NR	50303	85
ST 77	5183	167	9063 – 8 Ω	122		WL 13 NR P	50304	85
TI 100	1271 – 8 Ω	132	9024 – 4 Ω			WL 13 P	50321	87
TIW 200 XS	1340 – 8 Ω	116	9025 – 8 Ω	121		WL 13 PR	50323	87
TIW 250 XS	1342 – 8 Ω	113	9064 – 4 Ω			WL 13 PR P	50324	87
TIW 300	1364 – 8 Ω	111	9065 – 8 Ω	120		WL 21.33	50371 – 100 V	84
TL 16 H	24520 – 8 Ω	150	9029 – 4 Ω			WS 13 E	1053 – 8 Ω	22, 129
Tonfrequenz-Elkos	162	W 250	9030 – 8 Ω	119		WS 17 E	1054 – 4 Ω	
Tonfrequenz-Elkos, spezial	162	W 250 S	9067 – 8 Ω	114			1055 – 8 Ω	122
TR 10.16	1803	105, 165	9034 – 4 Ω			WS 20 E	1057 – 4 Ω	
TR 6.8	1806	105, 165	9035 – 8 Ω	114			1056 – 8 Ω	119
TR 84	1801	105, 165	9069 – 8 Ω	112		WS 25 E	1061 – 8 Ω	115
TW 6 NG	1000 – 8 Ω	59, 147	9040 – 4 Ω					
			9041 – 8 Ω	112				

Weitere Informationen finden Sie auch auf unserer Internetseite unter www.visaton.de.

Sollten Sie den für Ihre Anwendung passenden Artikel nicht im vorliegenden Katalog finden, sprechen Sie uns bitte an. Wir modifizieren ein vorhandenes Modell (z.B. andere Impedanz oder andere Anschlüsse) oder entwickeln einen Ihren Wünschen entsprechenden Artikel neu. Je nach Entwicklungs- bzw. Änderungsaufwand ist das ab einer Abnahmemenge von 1000 Stück möglich.

You will find more detailed information on our website: www.visaton.com.

If you do not find the product you need for your specific application in the catalogue, please contact us. We can modify an existing model (e.g. different impedance or modified connectors) and we can develop exactly the model you need from scratch. Depending on the amount of R & D or modification work involved, this is possible for order quantities of 1000 or more.

Besuchen Sie uns im Internet / Please visit our homepage:



Besuchen Sie uns im Internet,
oder bestellen Sie
in unserem Online-Shop für Endkunden:

www.visaton.de

Please visit our homepage:

www.visaton.com





HiFi-Bauvorschläge 2008

Art. No. 0100 D

Im VISATON-Testlabor geprüfte Lautsprecherkombinationen mit ausführlichen Bauanleitungen und Stücklisten.

Surround Sound

Art. No. 0116 D/E

Subwoofer-Bauvorschläge und Kombinationsmöglichkeiten für Heimkino und Musik.

Handbuch der Lautsprechertechnik

Art. No. 0095 D

von Dipl.-Ing. Friedemann Hausdorf, 160 Seiten, 7. überarbeitete Auflage. Grundlagen und Know-how des Lautsprecherbaus mit zahlreichen praktischen Tipps für den Selbstbau.

Building Suggestions for Loudspeakers 2008

Art. No. 0100 D/E

Speaker combinations which were developed in the VISATON lab including comprehensive assembly instructions and parts-lists.

Surround Sound

Art. No. 0116 D/E

Building suggestions for subwoofers and Combination options for home-cinema and music.

Loudspeaker technology handbook

Art. No. 0095 D

by Dipl.-Ing. Friedemann Hausdorf, 160 pages, 7th, revised edition. Basics and know-how of loudspeaker design, with numerous remarks on speaker building (only in German language available).