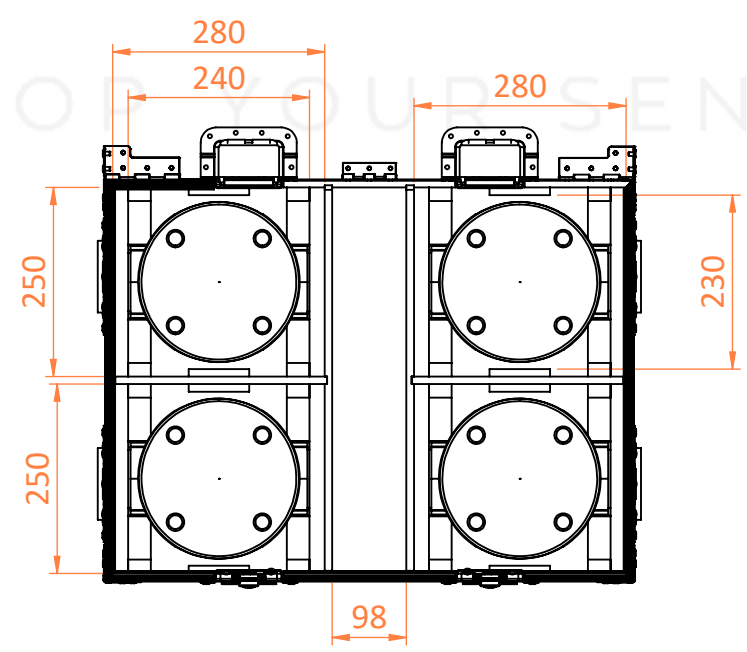
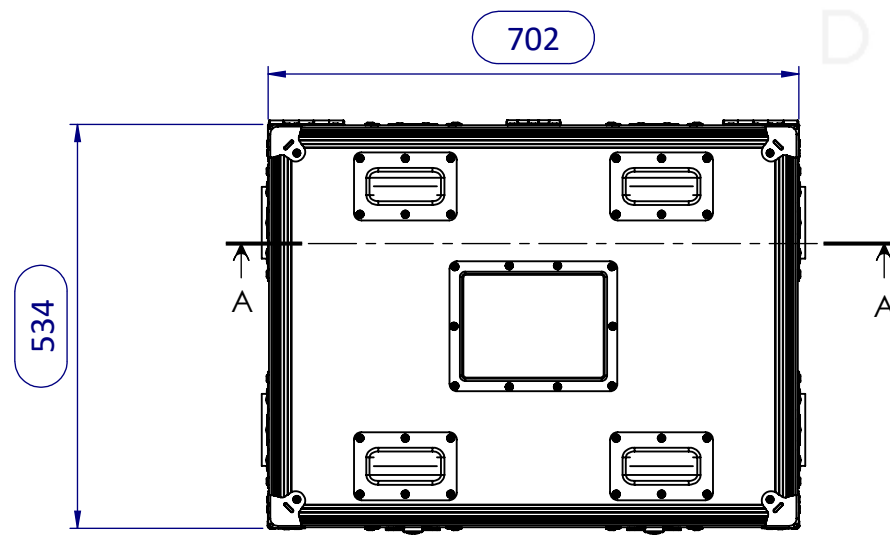
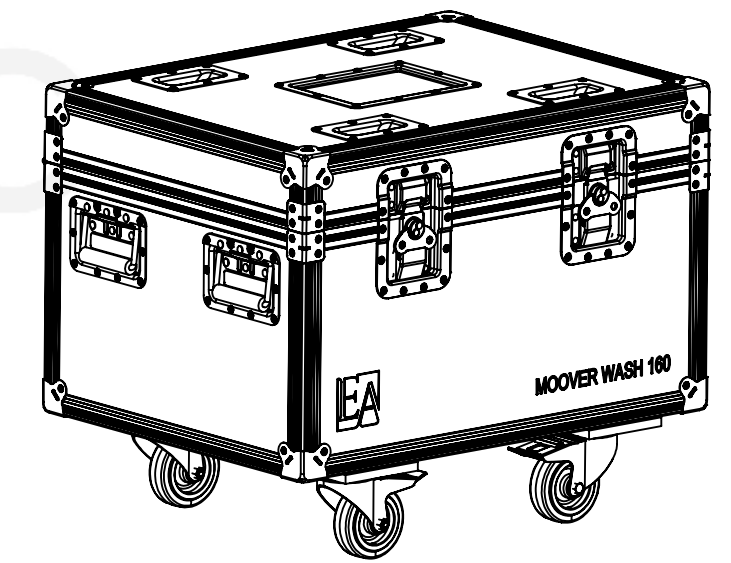
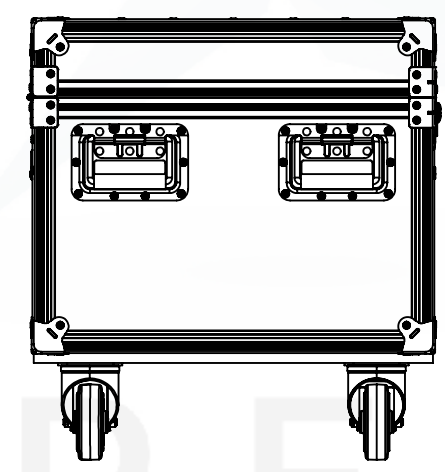
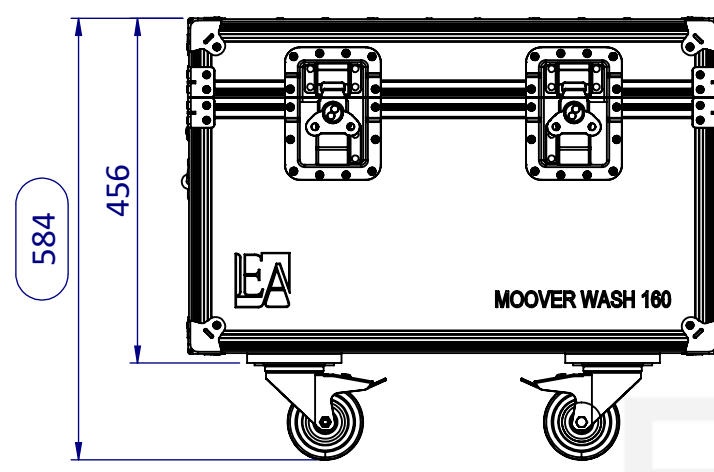


Dimensions Intérieures		
W (Longueur)	D (Largeur)	H (Hauteur)
674	506	420
Poids	Approx. 27 Kg	
Épaisseur		9mm



Reference	<b>EXPELEC.094</b>	
Drawn by	ALP PROJETS 3	
Date	11/01/2023	
Scale	units in mm	general tolerance
	1:10	DO NOT SCALE 1mm
1st Angle projection	<b>FC, 4x NICOLS MOOVER WASH 160 - WHEELS</b>	

