



Productspecificaties:

- Handbediend projectiescherm met een veermechanisme.
- Geschikt voor wand en plafond montage met de bijgeleverde plastic flexibele ophangbeugels (50cm).
- De stalen vierkante (8,8 x 8,8 cm) behuizing is aan de binnenzijde verzinkt en aan de buitenzijde standaard voorzien van een matte, textuur poeder coating (RAL 9016).
- De grijze kunststof afdekkappen sluiten de behuizing aan de uiteinde af.
- De driehoekige onderbalk komt tegen de onderkant van de behuizing aan.
- Een plastic handvat dient aan de onderbalk gemonteerd te worden.
- De projectiedoeken zijn brandvertragend en naadloos.
- De projectiedoeken hebben bij video-, HDTV-, Wide formaat een 5cm kader rondom en bij het standaard formaat een zwart kader aan de zijkant (breedte $\leq 240\text{cm} = 2.5\text{ cm}$).
- De projectiedoeken hebben een zwarte achterkant.
- Voor de gewenste afstelling van de hoogte kan het scherm blokkeren bij het afrollen op elke 13 cm.
- Het projectiescherm is CE gemarkeerd en voldoet aan de strengste productveiligheid normen.

Optie:

- Extra hoog bovenkader
- Zonder kader

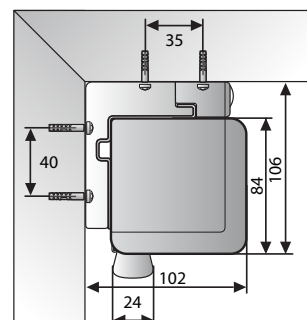


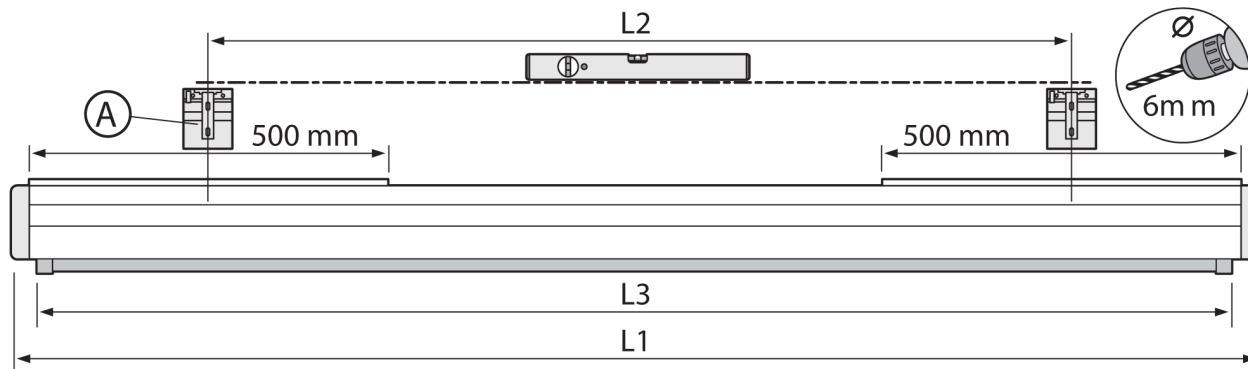
Aspect Ratios:

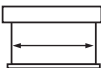


Beschikbare formaten

Minimale breedte: 160 cm
Maximale breedte: 280 cm





		Zichtmaat	Formaten			Kaders	Netto gewicht
		cm	L1 mm	L2 mm	L3 mm	cm	kg
16:10	115 x 180	105 x 170	1914	1734	1820	5	12
	129 x 200	119 x 190	2134	1954	2040	5	14
	141 x 220	131 x 210	2334	1754	2240	5	16
	154 x 240	144 x 230	2534	2354	2440	5	18
	179 x 280	169 x 270	2934	2754	2840	5	22
16:9	102 x 180	95 x 168	1914	1734	1820	5	12
	117 x 200	107 x 190	2134	1954	2040	5	14
	128 x 220	118 x 210	2334	1754	2240	5	16
	139 x 240	129 x 230	2534	2354	2440	5	18
	162 x 280	152 x 270	2934	2754	2840	5	22
4:3	138 x 180	126 x 168	1914	1734	1820	5	12
	153 x 200	143 x 190	2134	1954	2040	5	14
	168 x 220	158 x 210	2334	1754	2240	5	16
	183 x 240	173 x 230	2534	2354	2440	5	18
	213 x 280	203 x 270	2934	2754	2840	5	22
1:1	160 x 160	151 x 151	1714	1534	1620	2,5 L/R	10
	180 x 180	173 x 173	1914	1734	1820	2,5 L/R	12
	200 x 200	195 x 195	2134	1954	2040	2,5 L/R	14
	220 x 220	215 x 215	2334	1754	2240	2,5 L/R	16
	240 x 240	230 x 230	2534	2354	2440	2,5 L/R	18

Beschikbare projectiedoeken

Alle doeksoorten zijn naadloos in het zichtvlak.

Matwit

Gain: 1.0
 Kijkhoek: 120°
 Basis materiaal: Glasvezel
 Brandwerendheid: B2
 Zwarte achterkant: Ja
 Opaciteit: > 99 %
 Naadloos: Ja
 GreenGuard: Ja



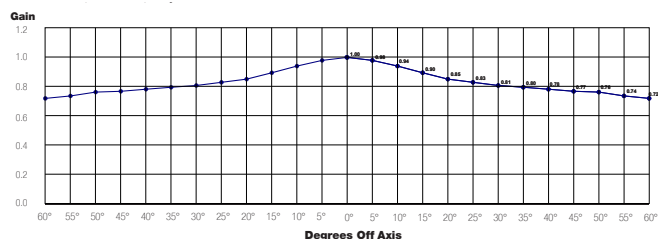
Standaard: UL 2818 - 2013
 Standaard for chemische emissies voor bouwmaterialen, afwerking en inrichting

Certificatienummer



Greenguard - 4710-410

Greenguard Gold - 4710-420



Datalux

Gain: 1.5
 Kijkhoek: 70°
 Basis materiaal: Glasvezel
 Brandwerendheid: B2
 Zwarte achterkant: Ja
 Opaciteit: > 99 %
 Naadloos: Ja
 GreenGuard: Ja



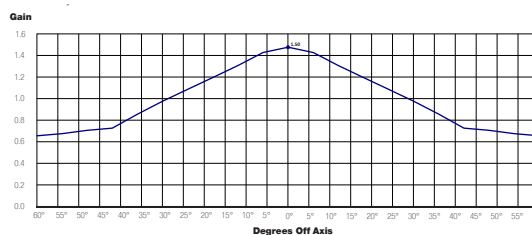
Standaard: UL 2818 - 2013
 Standaard for chemische emissies voor bouwmaterialen, afwerking en inrichting

Certificatienummer



Greenguard - 4712-410

Greenguard Gold - 4712-420



High Contrast

Gain: 1.1
 Kijkhoek: 100°
 Basis materiaal: Glasvezel
 Brandwerendheid: B2
 Zwarte achterkant: Ja
 Opaciteit: > 99 %
 Naadloos: Ja
 GreenGuard: Ja



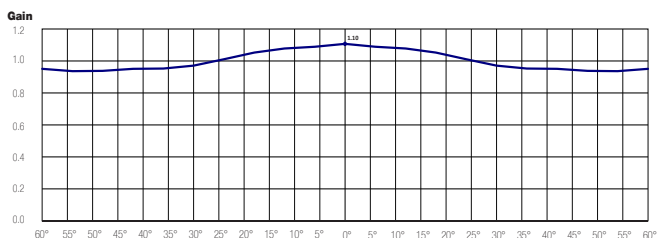
Standaard: UL 2818 - 2013
 Standaard for chemische emissies voor bouwmaterialen, afwerking en inrichting

Certificatienummer



Greenguard - 4708-410

Greenguard Gold - 4708-420



Certificaties

- Producten worden geproduceerd in een ISO14001 gecertificeerde fabriek.
- Projecta is een ISO 9001 gecertificeerde onderneming.
- REACH - Registration, Evaluation, Authorisation and Restriction of Chemical substances.
- RoHS - Restriction of Hazardous Substances.
- WEEE - Waste Electronic and Electrical Equipment Regulations.



Maatwerk

Geef exact de maten aan van het projectiescherm dat u nodig heeft:

Zichtmaat: _____ hoog (cm.) x _____ breed (cm.)

Doeksoort: _____ kader boven: _____ (cm.) Kader onder: _____ (cm.)

RAL kleur koker en kunststof onderdelen: RAL _____

Doek omgekeerd gemonteerd

Opmerkingen: _____

Accessoires – bediening

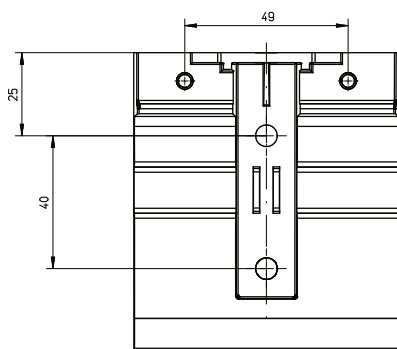
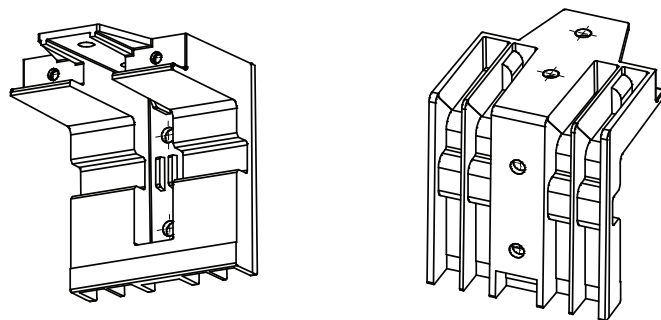
- Trekstang

Accessories - installation

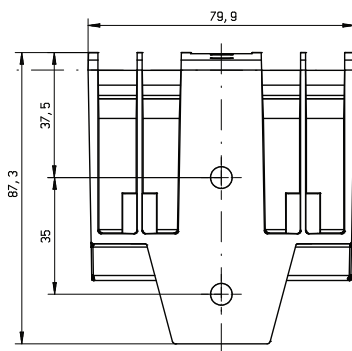
- Plafondbeugel (100 cm.)
- Wandbeugel (75 cm.)
- Wandbeugel (30 cm.)
- Wandbeugel (10 cm.)
- Wandklemmen

ProScreen - meegeleverde montagebeugel

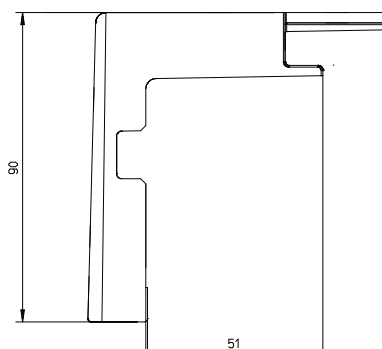
(Afmetingen in mm)



Vooraanzicht



Bovenaanzicht



Zijaanzicht

Garantie

Projecta verstrekt een beperkte garantie van vijf (5) jaar op de Elpro Concept-serie en een beperkte garantie van twee (2) jaar op alle andere producten. De garantie op de motor van elektrische schermen bedraagt vijf (5) jaar. Alle garanties gaan in op de datum waarop het product door Projecta is gefactureerd.