

16,5 cm (6,5") Tieftöner mit schwarzer Glasfasermembran, Metallkorb und robuster Gummisicke. Dank einer perfektionierten Auswahl der Materialien und Kleber kann der Lautsprecher auch unter extremen Umweltbedingungen, z.B. bei starker Hitze oder Kälte eingesetzt werden und dort für das notwendige Bassfundament sorgen. Die computeroptimierte Aufhängungsgeometrie, fokussiert auf möglichst großen Hub und geringen Bauraum, erlaubt enorme Schalldruckpegel ohne eine schlagartige Begrenzung zu befürchten. Damit ist der W 165 A der perfekte Spielpartner, speziell wenn es um hohe Robustheit gehen soll.

Anwendungsmöglichkeiten:

- Außenbeschallungsanlagen
- Lautsprecher für Sauna
- Boote, Schiffe und offene Fahrzeuge
- Soundmodule im Fahrzeugbereich zur Geräuschsimulation
- Auspuffanlagen
- ANC Systeme zur Geräuschreduktion

Eigenschaften:

- Temperaturfestigkeit 150 °C
- wetterfest
- IP 64

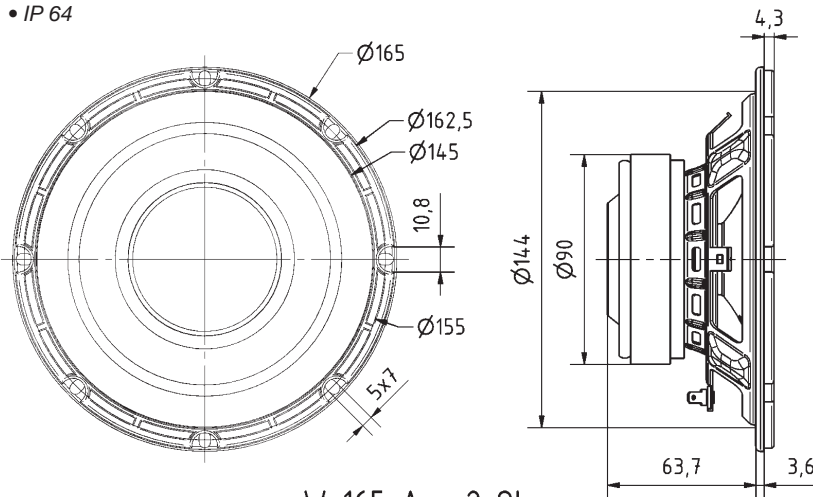
16.5 cm (6.5") woofer with black glass fibre cone, metal basket and robust rubber surround. Thanks to a perfected selection of materials and adhesives, the loudspeaker can also be used under extreme environmental conditions, like in extreme heat or coldness and provide the necessary bass foundation. The computer-optimized suspension geometry, focused on a very high excursion but a small installation space at the same time, allows enormous sound pressure levels without fear of a sudden limitation. This makes the W 165 A the perfect game partner, especially when it comes to high robustness.

Typical applications:

- Outdoor PA systems
- Speakers for sauna
- Boats, ships and open vehicles
- Sound modules in the vehicle area for noise simulation
- Exhaust systems
- ANC systems for noise reduction

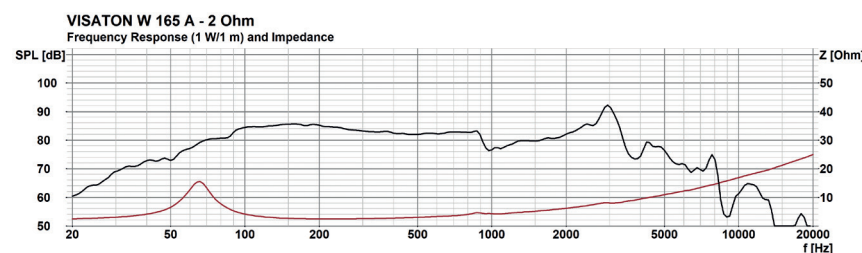
Attributes:

- Temperature resistant up to 150 °C
- weather-resistant
- IP 64



W 165 A – 2 Ohm

17.09.2020



Weitere Daten Seiten / for further data see pages 377–378



Technische Daten / Technical Data

Nennbelastbarkeit	60 W
Rated power	60 W
Impedanz	2 Ω
Impedance	2 Ω
Übertragungsbereich (-10 dB)	fu-5000 Hz
Frequency response (-10 dB)	fu-5000 Hz
Mittlerer Schalldruckpegel	84 dB (1 W/1 m)
Mean sound pressure level	84 dB (1 W/1 m)
Grenzauslenkung x _{mech}	± 10,3 mm
Excursion limit x _{mech}	± 10,3 mm
Resonanzfrequenz	60 Hz
Resonant frequency	60 Hz
Obere Polplattenhöhe	6 mm
Height of front pole-plate	6 mm
Schwingspuldurchmesser	31 mm Ø
Voice coil diameter	31 mm Ø
Wickelhöhe	15,3 mm
Height of winding	15,3 mm
Schallwandöffnung	144 mm
Cut-out diameter	144 mm
Anschluss	
Terminal	4,8 x 0,8 mm (+) / 2,8 x 0,8 mm (-)
Gewicht netto	1,26 kg
Net weight	1,26 kg

*) IP-Schutzklasse für Frontseite bei Einbau in ein abgedichtetes Gehäuse (ggf. ist eine Verklebung des Lautsprechers und eine Frontabdeckung (Gitter) notwendig)
IP protection class for front side when built into a sealed enclosure (gluing of the loudspeaker and a front cover (grille) might be necessary)