



ASTER PAR 1210



ASTER BAR 1810

ASTER SERIES

Manuel d'utilisation

CONSIGNES DE SÉCURITÉ



Veillez lire attentivement les instructions qui contiennent des informations importantes pour l'installation, l'utilisation et la maintenance.

Conservez le présent manuel avec l'équipement pour références ultérieures. En case de vente de l'équipement à un autre utilisateur, il est important que la notice d'utilisation soit jointe à l'appareil afin que le nouvel utilisateur dispose des informations nécessaires à son utilisation et puisse prendre connaissance des mises en gardes relatives à la sécurité.

Important:

En cas de dysfonctionnements liés à une mauvaise utilisation de l'appareil et à un non-respect des consignes décrites dans cette notice, l'annulation de la garantie est applicable et votre revendeur pourra décliner toute responsabilité.

- Déballez le produit et vérifiez qu'il n'y ait pas eu de dommages pendant le transport.
- L'appareil DOIT être installé et utilisé par du personnel qualifié.
- NE PAS laisser l'appareil à portée des enfants. Ne pas les laisser utiliser l'appareil.
- Utilisez des crochets / colliers et des élingues de sécurité pour fixer l'appareil.
- Ne jamais porter l'appareil par sa tête mais toujours par sa base.
- L'appareil doit être installé dans un endroit aéré et bien ventilé. Placez-le à au moins 50 cm de tout objet ou de toute surface. Assurez-vous que les ouïes de ventilation ne soient pas obstruées afin d'éviter une surchauffe de l'appareil.
- Avant d'utiliser l'appareil, assurez-vous que l'alimentation soit compatible avec la tension locale.
- Il est important de relier le fil jaune/vert à la terre afin d'éviter tout risque de choc électrique.
- Température ambiante maximum : 40°C. Ne pas faire fonctionner l'appareil quand la température est au-dessus de 40 °C.
- NE PAS connecter l'appareil à un dimmer, la tension doit être stable, l'utilisation de groupe électrogène est donc à proscrire.
- Lors de la première utilisation, il peut y avoir un léger dégagement de fumée ou odeur, ceci est normal. Les effets vont disparaître au bout de 15 minutes environ.
- Assurez-vous qu'il n'y ait pas de produits inflammables à côté de l'appareil afin d'éviter tout risque de feu.
- Surveillez régulièrement le cordon d'alimentation. S'il est endommagé, veuillez les remplacer immédiatement.
- NE PAS verser des liquides inflammables et ne pas introduire d'objet dans l'appareil. Si cela arrivait, éteignez et débranchez immédiatement l'appareil.
- NE PAS utiliser l'appareil dans un endroit sale et poussiéreux. Nettoyez l'appareil régulièrement. (corps et lentille)
- NE PAS toucher les fils pendant le fonctionnement de l'appareil afin d'éviter tout choc électrique.
- NE PAS laisser le cordon d'alimentation s'enrouler avec d'autres câbles.
- Débranchez l'appareil avant de changer le fusible ou avant de faire toute réparation ou entretien de l'appareil.
- Remplacez le fusible par un même de type
- Dans le cas de problèmes importants dans le fonctionnement de l'appareil, arrêtez l'appareil immédiatement.
- Ne jamais allumer ou éteindre l'appareil plusieurs fois d'affilée.
- Le boîtier, les lentilles ou le filtre UV doivent être remplacés s'ils sont endommagés.
- Ne jamais essayer de réparer l'appareil par vous-même. Les réparations faites par des personnes non qualifiées peuvent entraîner des dommages importants sur l'appareil et annule systématiquement la garantie. Veuillez contacter votre revendeur.
- Débranchez l'appareil du secteur si vous ne l'utilisez pas pendant une longue période.
- Toujours utiliser le carton d'emballage et le cale d'origine lors du transport de l'appareil sauf si vous avez un flight cases ou une IP CASES parfaitement adapté.

Attention:

- Ne pas exposer l'appareil à des liquides, de la pluie ou à l'humidité pour éviter tout risque de choc électrique. (pour les produits à usage intérieur uniquement)
- Risque d'explosion due à la chaleur de la lampe. Ne pas ouvrir l'appareil pendant les 15 minutes après avoir éteint l'appareil. (pour les produits à lampe uniquement)
- NE JAMAIS regarder le faisceau lumineux directement.
- Il est impératif de ne jamais regarder directement la source lumineuse sous risque de graves séquelles oculaires.
- ATTENTION aux émissions des LEDS qui pourraient blesser ou irriter l'œil.
- Ne pas utiliser en présence de personnes souffrant d'épilepsie.

PRODUIT

Conservez le présent manuel avec l'équipement pour références ultérieures. En cas de vente de l'équipement à un autre utilisateur, il est important que la notice d'utilisation soit jointe à l'appareil afin que le nouvel utilisateur dispose des informations nécessaires à son utilisation et puisse prendre connaissance des mises en gardes relatives à la sécurité.

Introduction

La gamme NOVA est composé de produit simple à mettre en œuvre, très robuste avec un mélange de couleur et des optiques de précision. Les produits NOVA sont prévus pour un usage extérieur, évidemment vous pourrez aussi les utiliser à l'intérieur. Tous les produits de la gamme NOVA possèdent les mêmes LED, les mêmes drivers et les mêmes optiques. Ils ont ainsi tous les même spécificités de couleurs et sont utilisables sans aucuns problèmes les uns avec les autres

Installation

Suspension

Ce produit peut être monté en suspension grâce à la lyre de fixation, cette Lyre peut être fixée sur une structure ou un pont de manière sécurisée, une élingue de sécurité supplémentaire est obligatoire.

Montage vertical

Le produit peut être fixé au sol vers le haut ou en assise en utilisant la lyre de fixation. **(ATTENTION, la lentille ne doit jamais être exposée en plein soleil)**

REMARQUE :

Le produit peut être monté dans tous les angles pour toutes les positions. L'angle peut encore être modifié en utilisant les serrages placés de part et d'autre de la fixation.
L'appareil doit être correctement fixé afin d'éviter toute vibration ou glissement lorsque celui-ci est en marche. Assurez-vous que la structure puisse supporter 10 fois le poids de l'appareil. Utilisez des élingues de sécurité pouvant supporter 12 fois le poids de l'appareil.
L'appareil doit être fixé par du personnel qualifié.

CARACTERISTIQUES TECHNIQUES

Spécifications techniques communes

LED : RGBW 10 w 4 en 1
Affichage OLED avec 4 boutons de navigation
Angle d'ouverture : 25°
Dimmer
Stroboscope : 0 - 20 Hz
Durée de vie des LED : environ 50 000 h – 100 000
Modes : DMX 512 / Autonome / Master/slave
DMX channels : 5 / 8 channels
Alimentation : AC100-240V, 50/60Hz
Dissipation thermique : contrôle intelligent de la température
Connexion d'alimentation : entrée/sortie des connecteurs d'alimentation
Connexion de données : Connecteurs DMX 3 broches entrée/sortie

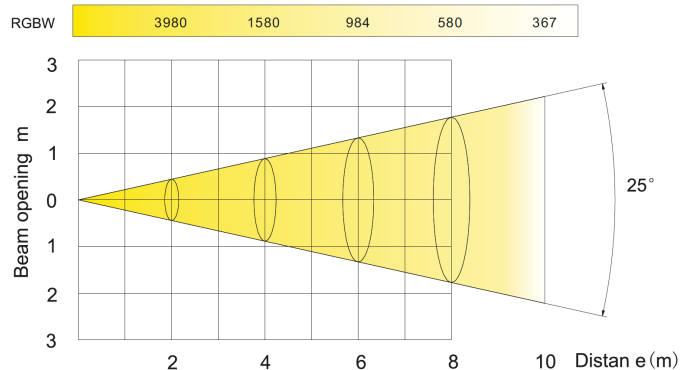
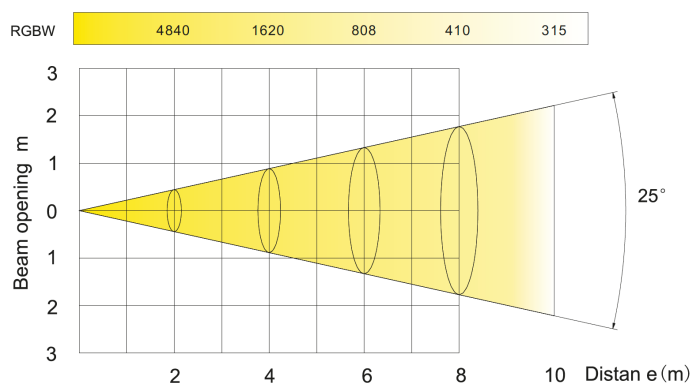
Spécifications techniques

	ASTER PAR 1210	ASTER BAR 1810
Nombre de LED	12	18
LUX	4840 @ 2m	3980 @ 2m
Conso. Peak	130 W	190 W
Dimensions	232 x 180 x 75 mm	1000 x 151 x 74 mm
Poids	2,6 kg	4,6 kg

ASTER PAR 1210

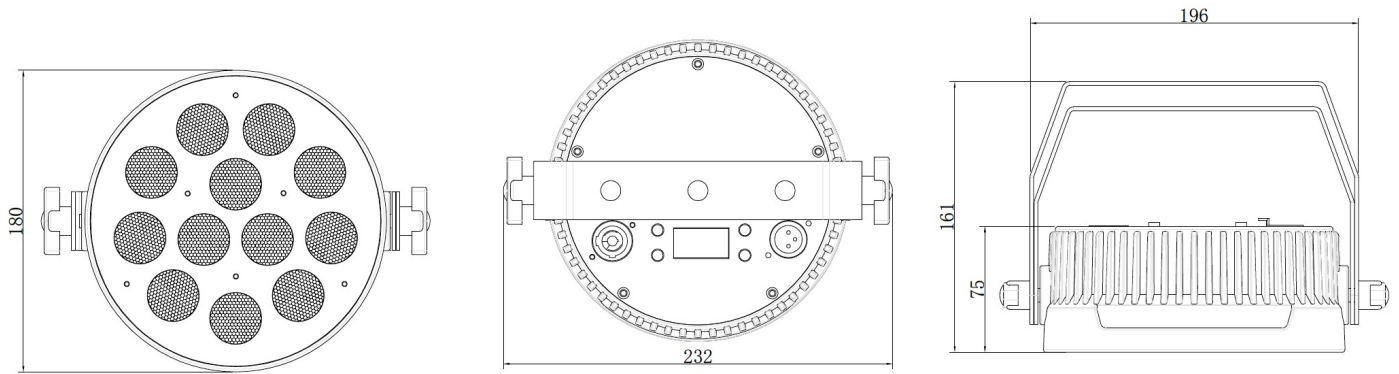


ASTER BAR 1810

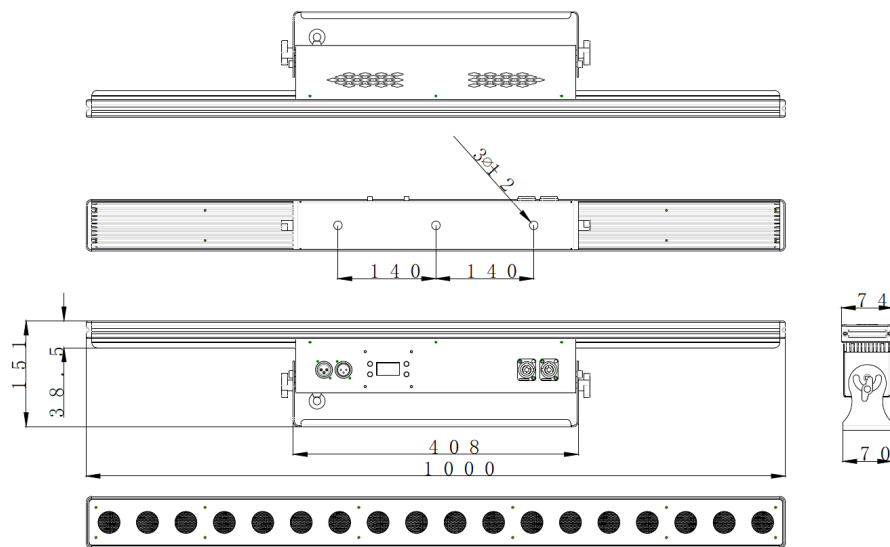


Spécifications techniques

ASTER PAR 1210



ASTER BAR 1810



Mise en route

En premier lieu nous vous remercions de votre confiance en notre marque et notre série ASTER.

Au déballage

Lors du déballage de votre projecteur ASTER Series, veuillez vérifier que tout est inclus dans l'emballage :

- 1 projecteur
- 1 lyre de fixation
- 2 molettes de liaison lyre / projecteur
- 1 œilleton de sécurité pour la fixation de l'élingue
- 1 câble d'alimentation
- 1 notice

En cas de manquement, merci de vous rapprocher de votre revendeur en lui communiquant le numéro de série de votre projecteur.

Mise en route

Raccorder électriquement votre projecteur à une prise ayant la tension adéquate, l'afficheur s'allume.

Pilotage en DMX

Si vous souhaitez le piloter en DMX, raccorder votre système de pilotage à la prise DMX IN, nous vous conseillons pour cela les câbles certifiés IP 65 de la référence IP DMX de Nicols. Entrez l'adresse que vous souhaitez en appuyant sur le bouton menu, faites évoluer la valeur avec les boutons UP et Down, une fois l'adresse désirée atteinte valider avec le boutons ENTER.

Par la suite vous pouvez piloter votre projecteur avec votre système DMX. D'origine les projecteurs NOVA sont adressés en 001 et en mode 5 canaux. Si vous voulez accéder à plus de fonction vous pouvez passer le projecteur en 8 canaux.

IMPORTANT

Terminez toujours votre chaine DMX par un bouchon de terminaison DMX de 120 ohms, cela supprime de nombreux risques d'interférence et d'erreurs de signal.

Pilotage manuel

Pour contrôler manuellement votre projecteur appuyez sur le bouton menu pour accéder à l'affichage « Mode manuel », une fois le projecteur en mode manuel vous pourrez choisir dans les couleurs pré enregistré (MODE couleur) ou vous pourrez définir votre propre couleur avec le (MODE couleurs fines).

Si vous souhaitez avoir des changements de couleurs vous pouvez choisir le MODE AUTO celui-ci vous permettra de choisir entre des changement Franc ou fondu et vous pourrez choisir la vitesse.

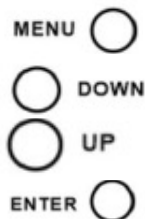
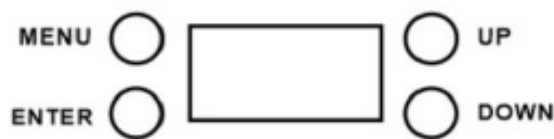
Pour tous les détails nous vous renvoyons sur le tableau suivant récapitulant toutes les fonctions de votre projecteur.

Liaison entre vos projecteurs

Vous pouvez relier vos projecteurs ensemble, dans le cadre d'une chaine DMX, pour cela vous reliez le connecteur DMX OUT au connecteur DMX IN du projecteur suivant avec un câble IP DMX Nicols et ainsi de suite. Si votre chaine fait plus de 50 m nous vous conseillons vivement l'utilisation d'un Splitter/ Booster DMX afin de créer des sous réseaux.

Vous pouvez aussi les relier électriquement afin de limiter le nombre de câbles, pour cela vous pouvez relier la sortie POWER OUT avec l'entrée POWER IN du projecteur suivant avec un câbles PRP 435 dont vous pouvez définir la longueur. Le nombre maximum de projecteur dépend de la puissance de ceux-ci, nous vous renvoyons aux tableau de spécifications pour connaître le nombre maximum, dans tous les cas nous déconseillons de dépasser une consommation totale supérieur à 1350 w par ligne.

Fonctionnement MENU



Le bouton Menu permet d'entrer dans le Menu et de revenir au précédent menu

Appuyez sur le bouton Down pour descendre et changer les valeurs des différentes fonctions

Appuyez sur le bouton Up pour monter et changer les valeurs des différentes fonctions

Le bouton Enter permet de valider et sortir des fonctions sélectionnées

Menu

Menu	Sub Menu	Description
Adresse DMX	A.(001-512)	Adresse DMX 001 à 504
Mode	Manuel DMX 1 DMX 2 AUTO Define Mode	Mode manuel Mode DMX : 5 canaux (par défaut) Mode DMX : 8 channels Mode automatique Mode Define
Couleurs	Rouge Vert Bleu Froid Rose Jaune Cyan Ambre Blanc	Éclairage rouge Éclairage vert Éclairage bleu Éclairage blanc froid Éclairage rose Éclairage jaune Éclairage cyan Éclairage ambre Éclairage blanc lumière du jour (4000°k)
Couleurs fines	Rouge Vert Bleu Blanc froid	Rouge 0 - 255 Vert 0 - 255 Bleu 0 - 255 Blanc froid 0 - 255
Dimmer	0 - 255	Intensité lumineuse 0 - 255
Strobe	0 - 20	Stroboscope de 0 à 20 flash/s De lent à rapide

Auto Programme	3 couleurs automatiques 7 couleurs automatiques 7 couleurs fondues Stroboscope 1 Stroboscope 2	Programme 3 couleurs automatique Programme 7 couleurs automatique Programme 7 couleurs fondues Programme stroboscope 1 Programme stroboscope 2
Afficheur INV	0 180	Afficheur en position par défaut Afficheur en position inversée
Afficheur OFF	ON 30S 60S	Afficheur toujours allumé Extinction de l'afficheur après 30 secondes Extinction de l'afficheur après 60 secondes
Langage du MENU	EN FR	Menu Anglais Menu Français
Reset	NO YES	Pas de fonction Retour au réglages usine
Info	Nicols / V1.2	Marque et version du logiciel

DMX Mode 5 channels

Channel	Function	DMX value	Description
1	Dimmer	0 - 255	Réglage de l'intensité de 0 à 100 %
2	Rouge	0 - 255	Réglage du rouge de 0 à 100%
3	Vert	0 - 255	Réglage du vert de 0 à 100%
4	Bleu	0 - 255	Réglage du bleu de 0 à 100%
5	Blanc	0 - 255	Réglage du blanc de 0 à 100%

Mode DMX 8 canaux

Canal	Fonction	Valeurs DMX	Description
1	Dimmer	0 à 255	Réglage de l'intensité de 0 à 100 %
2	Rouge	0 à 255	Réglage du rouge de 0 à 100%
3	Vert	0 à 255	Réglage du vert de 0 à 100%
4	Bleu	0 à 255	Réglage du bleu de 0 à 100%
5	Blanc	0 à 255	Réglage du blanc de 0 à 100%
6	Strobe	0 à 13 14 à 255	Pas de fonction Stroboscope de lent à rapide
7	Mode auto	0 à 9 10 à 99 100 à 139 140 à 179 180 à 209 210 à 229 230 à 255	Pas de fonction Macro de couleur Changement franc de 3 couleurs Changement franc de 7 couleurs Changement fondu de 7 couleurs Stroboscope 1 avec 7 couleurs Stroboscope 2 avec 7 couleurs
8	Vitesse auto	0 à 255	Vitesse mode auto de lent à rapide

Entretien de l'appareil

Le nettoyage du système d'optique externe de l'appareil doit être fait régulièrement (au moins tous les 20 jours) pour que le rendu lumineux soit optimum. La fréquence du nettoyage de l'appareil dépend essentiellement de l'environnement dans lequel l'appareil est installé : pièces humides, enfumées ou sales, en extérieur. De telles conditions peuvent être à l'origine de l'accumulation de poussière sur les lentilles de l'appareil.

Nettoyez l'appareil avec un chiffon doux et utilisez un liquide de nettoyage pour vitres non corrosif

Il est toujours recommandé d'essuyer correctement toutes les pièces de l'appareil et tout spécialement la lentille.

Attention l'accumulation de saletés sur le corps de l'appareil altère la dissipation thermique pouvant entraîner des pannes et par conséquent la perte de la garantie pour défaut d'entretien.

Dépannage

Vous trouverez ci-dessous une liste de problèmes qui pourraient survenir lors de l'utilisation de votre appareil. Nous vous apportons quelques suggestions pour remédier facilement à la situation.

L'appareil ne fonctionne pas, il n'y a pas de lumière :

1. Vérifiez les branchements de l'alimentation
2. Vérifiez la tension du secteur et que celle-ci arrive bien au connecteur.

L'appareil est alimenté l'afficheur est allumé mais l'éclairage ne s'allume pas :

1. Si vous êtes en mode DMX, vérifiez que votre console ou logiciel de pilotage n'est pas en black out.
2. Si vous êtes en mode DMX, vérifiez vos câblages DMX et la polarité du DMX
3. Si vous êtes en mode DMX, vérifiez que votre console demande bien à une couleur de s'allumer et que le dimmer n'est pas à 0.
4. Si vous êtes en mode manuel, vérifiez que vous demandez bien à une couleur de s'allumer et que vous avez bien validé votre ordre.
5. Si vous êtes en mode manuel, vérifiez que le dimmer n'est pas sur 0

L'appareil ne fait pas ce que vous lui demandez, couleurs différentes, clignotements, extinctions,

1. Vérifiez la continuité de vos câblages
2. Vérifiez que vos câblages sont bien des câbles DMX à double blindage et non des câbles audio
3. Si vous êtes en mode DMX, vérifiez qu'il n'y a pas de programmes résiduels dans votre console DMX
4. Si vous êtes en mode DMX, vérifiez que le canal MACRO est bien à 0.

Réparabilité de l'appareil

La gamme ASTER fait partie de la gamme Nicols works dont la réparabilité est pleinement assurée, la disponibilité des pièces détachées sauf pénuries de nos fournisseurs sera assurée pendant une période de 5 ans après la vente de votre appareil.

Toutefois nous vous rappelons que la réalité économique (pièces + Main d'œuvre + Transport) peut nous amener à déclarer votre produit irréparable.

Garantie constructeur

Votre produit est garanti 2 ans à date d'achat chez Expelec pièces et Main d'Œuvre(MO), pour que votre produit soit pris sous garantie celui-ci doit nous parvenir dans son emballage d'origine (carton et calage), propre, sans trace d'ouverture ou de chocs.

POUR TOUT PROBLEME AVEC VOTRE PRODUIT, CONTACTEZ VOTRE REVENDEUR, IL SERA QUOI FAIRE.



www.expelec.fr



commercial@expelec.fr



33 (0)4.50.60.80.20



167 Rue des peupliers
74330 Epagny Metz-Tessy
France



ASTER PAR 1210



ASTER BAR 1810

ASTER SERIES

User Manual

SAFETY WARNINGS



Please read carefully the instruction, which includes important information about the installation, usage and maintenance

Please keep this User Guide for future consultation. If you sell the unit to another user, be sure that they also receive this instruction manual.

Important:

Damages caused by the disregard of this user manual are not subject to warranty. The dealer will not accept liability for any resulting defects or problems.

- Unpack and check carefully that there is no transportation damage before using the unit.
- DO install and operate by qualified operator.
- DO NOT allow children to operate the fixture.
- Use safety chain when fixing the unit. Handle the unit by carrying its base instead of head only.
- The unit must be installed in a location with adequate ventilation, at least 50cm from adjacent surfaces.
- Be sure that no ventilation slots are blocked, otherwise the unit will be overheated.
- Before operating, ensure that the voltage and frequency of power supply match the power requirements of the unit.
- It's important to ground the yellow/green conductor to earth in order to avoid electric shock.
- Maximum ambient temperature T_a : 40°C. DO NOT operate it when the temperature is higher.
- DO NOT connect the device to any dimmer pack.
- During initial start-up some smoke or smell may arise. This is a normal process and does not necessarily mean that the device is defective, and it will decrease gradually within 15 minutes.
- Make sure there are no flammable materials close to the unit while operating to avoid fire hazard.
- Examine the power wires carefully, replace them immediately if there is any damage.
- Avoid any inflammable liquids, aggressive liquid or metal objects entering the unit. Once it happens, cut off the mains power immediately.
- DO NOT operate in dirty or dusty environment, do clean fixtures regularly.
- DO NOT touch any wire during operation as there might be a hazard of electric shock.
- Avoid power wires together twist other cables.
- Disconnect mains power before fuse/lamp replacement or servicing.
- Replace fuse only with the same type.
- In the event of serious operating problem, stop using the unit immediately.
- Never turn on and off the unit time after time.
- DO NOT open the unit as there are no user serviceable parts inside.
- Never try to repair the unit by yourself. Repairs carried out by unskilled people can lead to damage or malfunction. Please contact the nearest authorized technical assistance center if needed.
- Disconnect the mains power if the fixture is has not been used for a long time.
- DO use the original packing materials before transporting it again.

PRODUCT

Keep this manual with the equipment for future reference. If the equipment is sold to another user, it is important that the user manual is attached to the device so that the new user has the information necessary for its use and can take note of the warnings relating to Security.

Introduction

The NOVA range consists of a product that is easy to use, very robust with a mixture of colors and precision optics. NOVA products are intended for outdoor use, of course you can also use them indoors. All the products in the NOVA range have the same LEDs, the same drivers and the same optics. They all have the same color specificities and can be used without any problems with each other.

Installation

Suspension

This product can be mounted in suspension thanks to the fixing lyre, this Lyre can be fixed on a structure or a bridge in a secure way, an additional safety sling is obligatory.

Vertical mounting

The product can be fixed to the floor upwards or by sitting using the fixing bracket. (CAUTION, the lens should never be exposed to direct sunlight)

NOTE :

The product can be mounted in any angle for any position. The angle can be further changed using the clamps placed on either side of the binding.

The device must be properly secured to avoid any vibration or slippage when it is in operation. Make sure that the structure can support 10 times the weight of the device. Use safety slings that can support 12 times the weight of the machine.

The device must be secured by qualified personnel.

Technical specifications

Common technical specifications

LED : RGBW 10 w 4 in 1

Display : OLED with 4 nav buttons

Beam angle : 25°

Dimmer

Strob : 0 - 20 Hz

LED lifetime : 50 000 h – 100 000 around

Drive mode : DMX 512 / Autonome / Master/slave

DMX channels : 5 / 8 channels

Voltage: AC100-240V, 50/60Hz

Heat Dissipation: Intelligent temperature control

Power connection : Power con connectors input/output

Data connection : 3-pin DMX connectors input/output

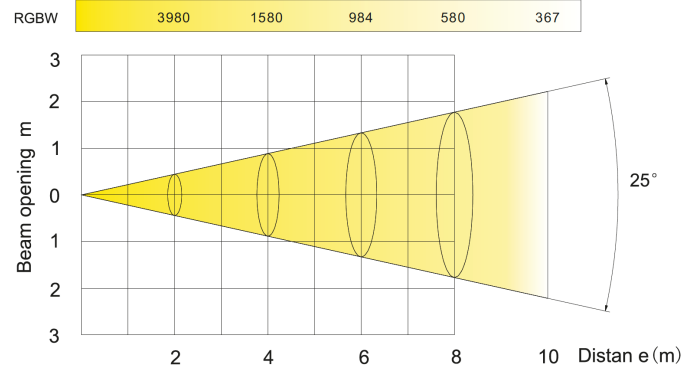
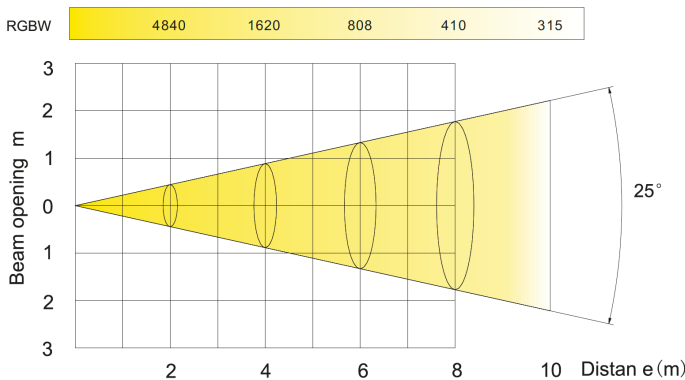
Technical Specifications

	ASTER PAR 1210	ASTER BAR 1810
LED number	12	18
LUX	4840 @ 2m	3980 @ 2m
Max. consump.	130 W	190 W
Dimensions	232 x 180 x 75 mm	1000 x 151 x 74 mm
Weight	2,6 kg	4,6 kg

ASTER PAR 1210

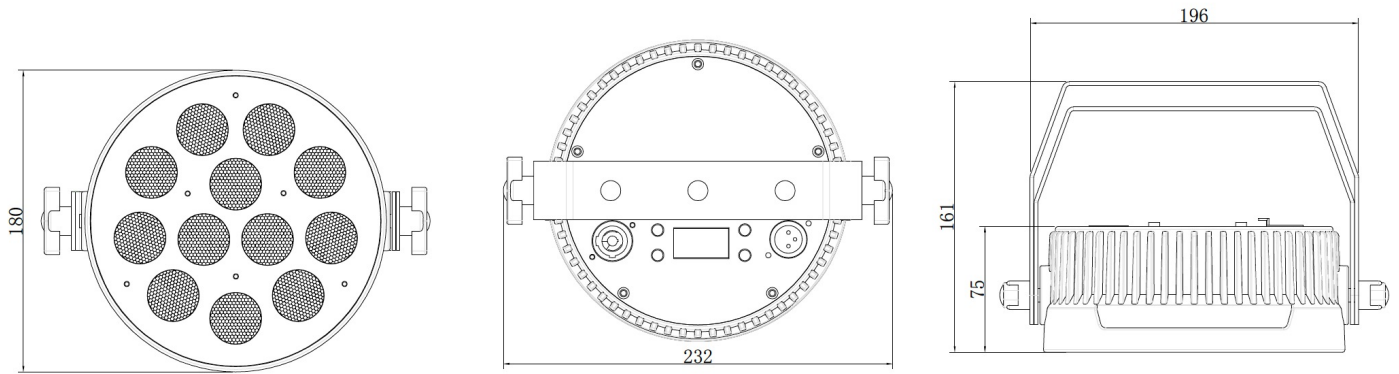


ASTER BAR 1810

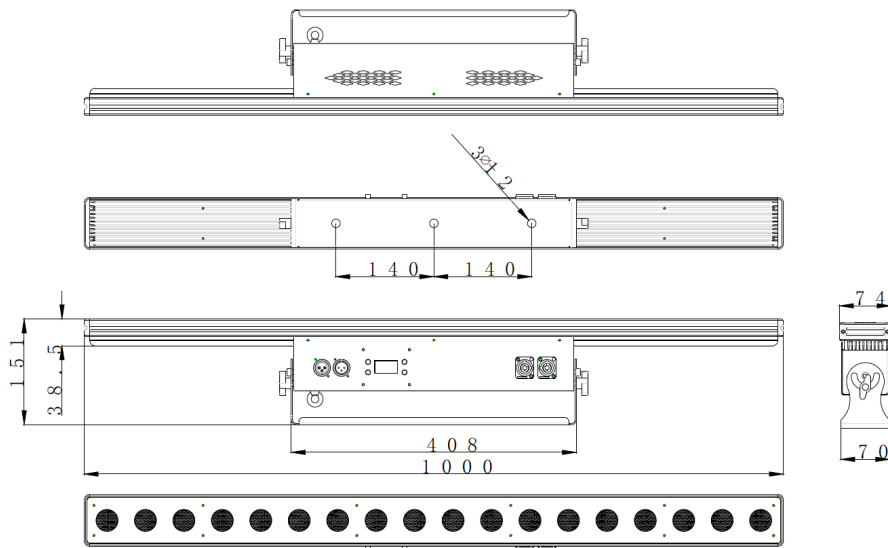


Technical specifications

ASTER PAR 1210



ASTER BAR 1810



Getting started

First of all, we thank you for your confidence in our brand and our NOVA series.

Unpacking

When unpacking your NOVA Series projector, please check that everything is included in the package:

- 1 projector
- 1 fixing bracket
- 2 lyre / projector connection knobs
- 1 safety eye for fixing the sling
- 1 power cables
- 1 notice

In the event of a breach, please contact your dealer and give him the serial number of your projector.

Getting started

Electrically connect your projector to a socket with the correct voltage, the display will light up.

DMX control

If you wish to control it with DMX, connect your control system to the DMX IN socket, we recommend the IP 65 certified cables of the Nicols IP DMX reference for this. Enter the address you want by pressing the menu button, change the value with the UP and Down buttons, once the desired address has been reached, validate with the ENTER buttons.

You can then control your projector with your DMX system. Originally, NOVA projectors are addressed in 001 and in 5-channel mode. If you want to access more functions you can switch the projector to 8 channels.

IMPORTANT

Always terminate your DMX chain with a 120 ohm DMX termination plug, this eliminates many risks of interference and signal errors.

Manual control

To manually control your projector, press the menu button to access the "Manual mode" display, once the projector is in manual mode you can choose the pre-saved colors (color MODE) or you can define your own color with the (MODE fine colors).

If you want to have color changes you can choose the AUTO MODE this will allow you to choose between Straight or Fade changes and you can choose the speed.

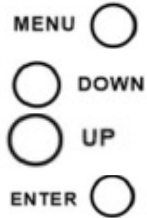
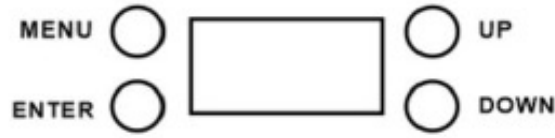
For all the details, we refer you to the following table summarizing all the functions of your projector.

Link between your projectors

You can link your projectors together, as part of a DMX chain, for this you connect the DMX OUT connector to the DMX IN connector of the next projector with a Nicols DMX IP cable and so on. If your chain is more than 50 m we strongly advise you to use a DMX Splitter / Booster to create subnets.

You can also connect them electrically in order to limit the number of cables, for this you can connect the POWER OUT output with the POWER IN input of the next projector with a PRP 435 cables whose length you can define. The maximum number of projector depends on the power of these, we refer you to the table of specifications to know the maximum number, in all cases we do not recommend exceeding a total consumption greater than 1350 w per line.

Menu operation



The Menu button allows you to enter the Menu and return to the previous menu
 Press the Down button to go down and change the values of the different functions
 Press the Up button to go up and change the values of the different functions
 The Enter button is used to validate and exit the selected functions

Menu

Menu	Sub Menu	Description
DMX address	A.(001-512)	DMX address 001 à 504
Mode	Manual DMX 1 DMX 2 AUTO Define Mode	Manual Mode DMX Mode : 5 channels (by default) DMX Mode : 8 channels Auto Mode Define Mode
Colors	Red Green Blue Cold Pink Yellow Cian Amber White	Red lighting Green lighting Bleu lighting Cold white lighting Pink lighting Cian lighting Amber lighting Day light lighting (4000°k)
Fine Colors	Red Green Blue Cold white	Red 0 - 255 Green 0 - 255 Blue 0 - 255 Cod white 0 - 255
Dimmer	0 - 255	Light intensity 0 - 255
Strobe	0 - 20	Strobe 0 to 20 flash/s slow to fast

Auto Prog	3 auto colors 7 auto colors 7 fade colors Strobe 1 Strobe 2	3 colors change 0-99, slow to fast 7 colors change 0-99, slow to fast 7 colors fade 0-99, slow to fast Strobe 1, 0-99 slow to fast Strobe 2, 0-99 slow to fast
Display INV	0 180	Display positive Display reverse
Display OFF	ON 30S 60S	Display keep ON Display OFF after 30s no operation Display OFF after 60s no operation
Language	EN FR	English French
Reset	NO YES	No function Parameter restore to factory value
Info	Nicols / V1.1	Brand / Software version

DMX Mode 5 channels

Channel	Function	DMX value	Description
1	Dimmer	0 - 255	Intensity 0 - 100 %
2	Red	0 - 255	Red 0 - 100%
3	Green	0 - 255	Green 0 à 100%
4	Blue	0 - 255	Blue 0 à 100%
5	Cold White	0 - 255	White 0 à 100%

DMX Mode 8 channels

Channel	Function	DMX Value	Description
1	Dimmer	0 - 255	Intensity 0 - 100 %
2	Red	0 - 255	Red 0 - 100%
3	Green	0 - 255	Green 0 - 100%
4	Blue	0 - 255	Bleu 0 - 100%
5	Cold white	0 - 255	Cold white 0 - 100%
6	Strobe	0 - 13 14 - 255	No function Strobe slow to fast
7	Auto Mode	0 - 9 10 - 99 100 - 139 140 - 179 180 - 209 210 - 229 230 - 255	No function Color Macro 3 colors change 7 colors change 7 colors fade 7 colors strobe 1 7 colors strobe 2
8	Auto speed	0 - 255	Auto speed, slow to fast

Device maintenance

The cleaning of the external optical system of the device must be done regularly (at least every 20 days) for the light output to be optimum. The frequency of cleaning the device depends mainly on the environment in which the device is installed: damp, smoky or dirty rooms, outdoors. Such conditions can cause dust to accumulate on the camera lenses.

Clean the device with a soft cloth and use non-corrosive glass cleaning fluid

It is always recommended to properly wipe all parts of the device, especially the lens.

Please note that the accumulation of dirt on the body of the device alters the heat dissipation which can lead to breakdowns and consequently the loss of the warranty.

Troubleshooting

Below is a list of issues that may arise while using your device. We bring you some suggestions to easily remedy the situation.

The device does not work, there is no light:

1. Check the power connections
2. Check the mains voltage and that it reaches the connector.

The device is powered, the display is on but the lighting does not come on:

1. If you are in DMX mode, check that your console or control software is not black out.
2. If you are in DMX mode, check your DMX wiring and the polarity of the DMX
3. If you are in DMX mode, check that your console is asking for a color to light up and that the dimmer is not at 0.
4. If you are in manual mode, check that you are asking for a color to light up and that you have validated your order.
5. If you are in manual mode, check that the dimmer is not on 0

The device does not do what you ask it to do, different colors, flashes, extinctions,....

1. Check the continuity of your cabling
2. Check that your wiring is double shielded DMX cables and not audio cables
3. If you are in DMX mode, check that there are no residual programs in your DMX console
4. If you are in DMX mode, check that the MACRO channel is at 0.

Device repairability

The ASTER range is part of the Nicols works range, the repairability of which is fully guaranteed, the availability of spare parts except for shortages from our suppliers will be ensured for a period of 5 years after the sale of your device.

However, we remind you that the economic reality (parts + Labor + Transport) may lead us to declare your product irreparable.

Manufacturer's warranty

Your product is guaranteed for 2 years from the date of purchase from Expelec parts and labor (MO), so that your product is taken under warranty, it must reach us in its original packaging (cardboard and packing), clean , without signs of opening or shocks

FOR ANY PROBLEM OR MALFUNCTION, PLEASE CONTACT YOUR RESELLER, WHAT TO DO



www.expelec.fr



commercial@expelec.fr



33 (0)4.50.60.80.20



167 Rue des peupliers
74330 Epagny Metz-Tessy
France