

BP DOT

Manuel d'utilisation

Nous vous recommandons de lire attentivement le manuel avant toute utilisation.

1. Conseils de sécurité

Nous vous rappelons l'importance de la lecture de la notice d'utilisation et du respect des conseils de sécurité et d'utilisation afin d'éviter tout danger ou d'endommager l'appareil suite à une mauvaise manipulation.

Conservez le présent manuel avec l'équipement pour référence ultérieure.

En cas de vente de l'équipement à un autre utilisateur, il est important que le présent manuel soit joint à l'équipement afin que le nouvel utilisateur dispose des informations nécessaires à son utilisation et puisse prendre connaissance des mises en garde relatives à la sécurité.

Lors du déballage de l'appareil, assurez-vous que toutes les pièces sont présentes et que l'appareil n'a pas été endommagé pendant le transport.

L'appareil doit être utilisé par des personnes qualifiées.

Utilisez des élingues de sécurité pour l'installation de l'appareil.

L'appareil doit être utilisé dans une pièce bien ventilée et à au moins 50 cm des murs.

Vérifiez que les ouïes de ventilation de l'appareil sont bien dégagées afin que l'appareil ne surchauffe pas.

Avant utilisation, assurez-vous que l'alimentation est compatible à la tension locale.

Il est important que l'appareil soit relié à la prise de terre afin d'éviter tout choc électrique.

La température ambiante maximale pour une utilisation sans danger est de 40°C. Ne jamais utiliser l'appareil si la température est supérieure à 40°C.

Ne pas relier l'appareil à un dimmer.

Lors de la première utilisation, l'appareil peut émettre des fumées ou odeurs désagréables. Elles disparaîtront au bout de quelques minutes.

Par sécurité, assurez-vous qu'aucun produit inflammable ne se trouve à côté de l'appareil lors de l'utilisation.

Ne pas toucher les fils pendant que l'appareil fonctionne afin d'éviter tout choc électrique. Remplacer les fils immédiatement s'ils sont endommagés.

La surface de l'appareil peut atteindre 60°. Ne pas toucher le boîtier à mains nues pendant le fonctionnement de l'appareil. Ne pas faire fonctionner l'appareil pendant une très longue période pour ne pas réduire la durée de vie de l'appareil.

Ne pas insérer des objets métalliques ou du liquide dans l'appareil. Si cela devait se produire, contactez votre revendeur.

Ne pas utiliser l'appareil dans un endroit sale ou poussiéreux. Nettoyez l'appareil régulièrement.

Ne pas laisser l'appareil à portée des enfants. Ne pas les laisser utiliser l'appareil.

Ne pas laisser les câbles d'alimentation s'enrouler avec d'autres câbles.

Débranchez l'appareil si vous devez remplacer le fusible/LED. Toujours remplacer les pièces avec celles de même type.

Si vous rencontrez des problèmes à l'utilisation, éteignez immédiatement l'appareil.

Ne pas allumer et éteindre l'appareil sans arrêt.

Le boîtier, les lentilles et le filtre UV doivent être remplacés s'ils sont endommagés.

L'appareil ne contient pas de pièces détachées.

Ne jamais essayer de réparer l'appareil par vous-même. Des réparations faites par du personnel non qualifié pourraient endommager l'appareil. Contacter votre revendeur.

Débranchez l'appareil du secteur si vous ne l'utilisez pas pendant une longue période.

Il est IMPERATIF de ne jamais regarder directement la source lumineuse sous risque de graves séquelles oculaires.

ATTENTION aux émissions des LEDS qui pourraient blesser ou irriter l'œil.

PRODUIT

Introduction

Ce produit est développé pour une utilisation en intérieur. Adapté pour utilisation en douche, effet de lumière, scène ou applications de boîte de nuit. Ce produit peut aussi être installé pour la signalisation et la publicité en utilisant les fonctions dynamiques intégrées pour tout contrôleur DMX512. Ce produit peut être utilisé seul ou une série de plusieurs unités pour les plus grandes applications.

Installation

- Suspension

Ce produit peut être monté en suspension grâce à l'oméga de fixation pouvant être monté sur une structure ou un pont de manière sécurisée, une élingue supplémentaire reste obligatoire.

- Montage vertical

Le produit peut être fixé au sol vers le haut ou en assise en utilisant la fixation.

-NOTE :

Le produit peut-être monté dans tous les angles pour toutes les positions.

CARACTERISTIQUES TECHNIQUES

Modes de Canaux DMX : 17/15A/15B/12

Modes de pilotage : Maître-esclave, DMX, Manuel, musical

LED : 1 x 60W

Couleur : RGBW

Affichage LCD bleu

Stroboscope : 1-25 Hz

Dimmer : 0-100%

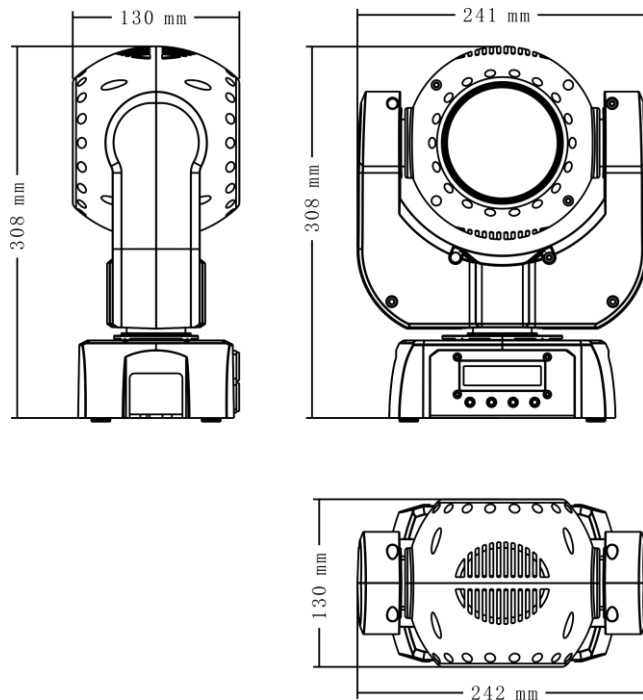
Angle d'ouverture : 4,2°C

Alimentation : AC100-240V, 50*60Hz

Consommation : 100W MAX

Dimension ; L242xW139xH308mm

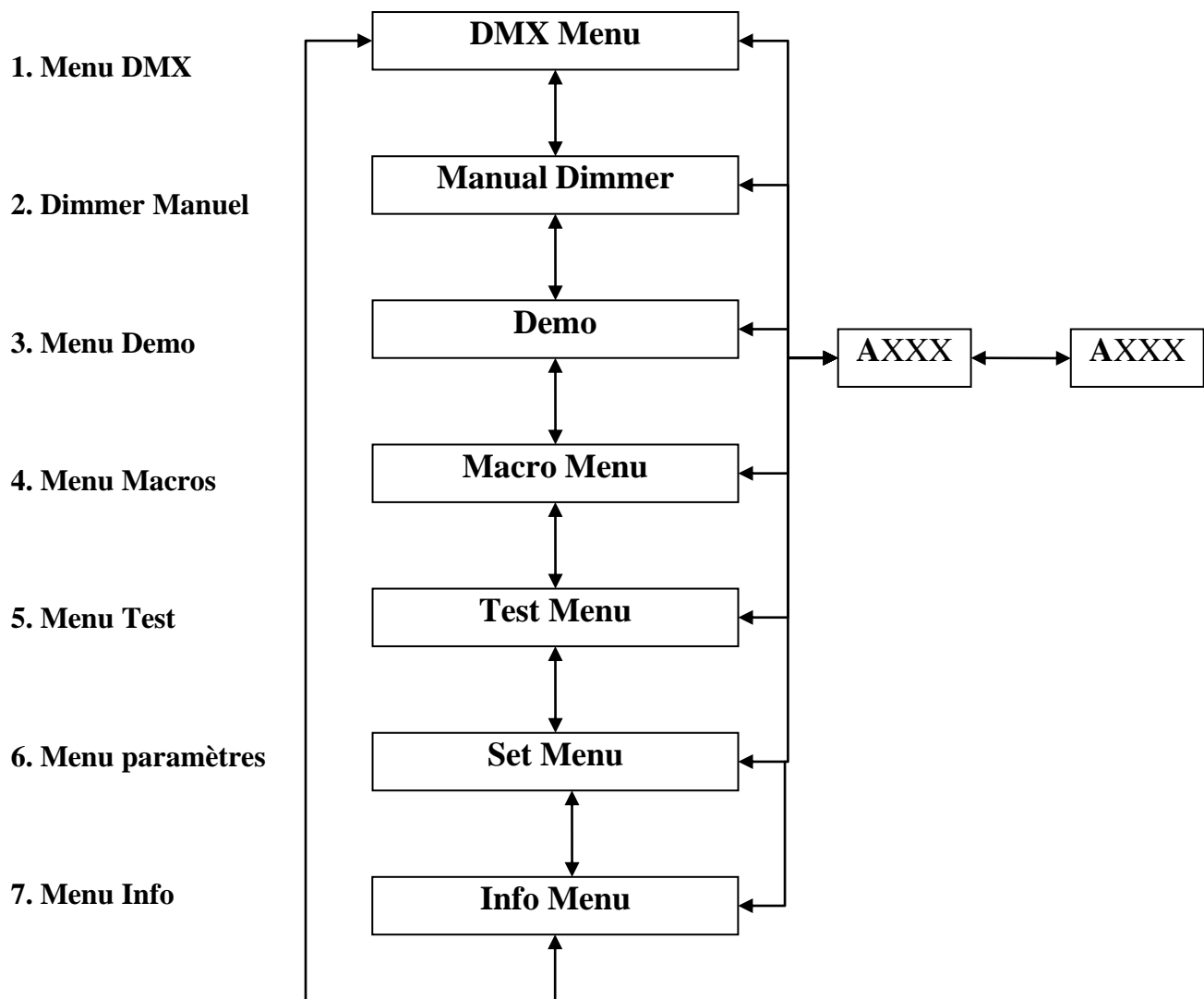
Poids : 4,1kg



BOUTONS :

- MENU/ESC** Descendre dans le menu proposé, ou sortir du menu courant (Permet de ressortir sans valider la valeur du paramètre courant).
- UP:** Navigue vers le menu suivant ou incrémente la valeur du paramètre.
- DOWN:** Navigue vers le menu précédent ou décrémente la valeur du paramètre.
- ENTER:** Valide la sélection ou le paramètre (Permet de descendre dans le menu courant ou de sauvegarder la valeur du paramètre avant de ressortir du menu)

Utilisation du MENU:



1. Menu DMX

Menu	Item	Options	Notes	
DMX Menu	1-1 DMX Address	1-1-xxx A001	Adresse DMX	
	1-2 No DMX Signal	1-2-1 Close Shutter		
		1-2-2 Hold		
		1-2-4 Music Control		
	1-3 DMX Channels	STAG Mode	Mode 17 Canaux	
			Mode 15 Canaux A	
			Mode 15 Canaux B	
Mode 12 Canaux				

2. Manual Dimmer

Menu	Item	Options	Notes
Manual Mode	2-1 Intensité	000-255	Variateur général
	2-2 Light Red	000~255	Variateur ROUGE
	2-3 Light Green	000~255	Variateur VERT
	2-4 Light Blue	000~255	Variateur BLEU
	2-5 Light White	000~255	Variateur BLANC
	2-6 Scan Pan	000~255	
	2-7 Scan Tilt	000~255	
	2-8 Scan Pan Fine	000~255	
	2-9 Scan Tilt Fine	000~255	
	2-10 Light Strobe	000~255	
	2-11 Color wheel	000~255	
	2-12 Light Calibrate	Cal Red	
Cal Green			-99~+0
Cal Blue			-99~+0
Cal Pan			-128~+127
Cal Tilt			-128~+127

3. Demo menu

Menu	Menu	Options
Demo menu	3-01 Red	000-255
	3-02 Green	000-255
	3-03 Blue	000-255
	3-04 Yellow	000-255
	3-05 Cyan	000-255
	3-06 Purple	000-255
	3-07 Pure White	000-255
	3-08 All White Mixed white	000-255
	3-09 Chang Color Automatic 1	000-255

	3-10 Twinkling Automatic 2	000-255
	3-11 Fade Automatic 3	000-255

4. Macro menu

Menu	Menu	Options
Macro menu	4-01 Step Quantity:62 Program number	
	4-02 Program Step 01	« Change Color » selectionne le programme auto de variation de couleurs
		« Twinkling » selectionne le programme auto de clignotement (Strobe)
		« Fade » selectionne le programme de variations par fondu

	4-63 Program Step 62	Change Color
Twinkling		
Fade		

5. Test menu

Menu	Menu	Options
Test menu	5-1 Test All Test LED and Electric machinery	Test: OFF
		Test: ON
	5-2 Test LED	Test: OFF
		Test: ON
	5-3 Test P&T Test Electric machinery	Test: OFF
		Test: ON

6. Set menu

Menu	Menu	Options	Options
Set menu	6-01 Reset Machine	Reset: ON	
		Reset: OFF	
	6-02 Load parameter	Load ON	
		Load OFF	
	6-03 Auto / Sound Set the automatic/sound mode	Auto Mode	
		Sound mode	
	6-04 MIC sense MIC sensitivity	00~99%	
	6-05 TC switch Temperature switch		
	6-06 Scan setting	Reverse Pan	ON/OFF
		Reverse Tilt	ON/OFF
Feed Back		ON/OFF	
6-07 Light	Cal Red:0~-99		

	Calibrate	Cal Green:0~-99	
		Cal Blue:0~-99	
		Cal Pan:-128~+127	
		Cal Tilt:-128~+127	
	6-08 Dimmer curve	Square Law	
		Inv square law	
		S-Curve	
	6-09 Dimmer speed	Dimmer: Smooth	
		Dimmer: Fast	
	6-10 Dmx Reset	Enabled	
Disabled			

7. Info menu

Menu	Menu	Options
Info menu	7-1 Time: tt/mm/ss	
	7-2 Date: mm/dd/yy	
	7-3 Version VX.X	
	7-4 Name	
	7-5 Tapy	
	7-6 Fixt HRs	

Modes de canaux DMX

BP DOT contient 4 modes de canaux DMX, la mode par défaut est le Mode 17 canaux

Mode 17 Canaux (par défaut)

Canaux	Valeur	Fonction
1	000-255	Pan
2	000-255	Pan (réglage fin)
3	000-255	Tilt
4	000-255	Tilt (réglage fin)
5	000-255	Vitesse des mouvements Pan/Tilt
6		Rotation continue sur le PAN
	0-127	Sans effets
	128-189	Rotation PAN Clockwise de RAPIDE à LENT
	190-193	Stop
7	194-255	Rotation PAN Anticlockwise de LENT à RAPIDE
		Rotation continue sur le TILT
	0-127	Sans effets
	128-189	Rotation TILT Clockwise de RAPIDE à LENT
	190-193	Pas de fonction

	194-255	Rotation TILT Anticlockwise de LENT à RAPIDE
8	000-255	Variateur ROUGE
9	000-255	Variateur VERT
10	000-255	Variateur BLEU
11	000-255	Variateur BLANC
12		STROBE
	0-31	Blackout (NOIR)
	32-63	LED allumée
	64-95	Strobe de LENT à RAPIDE
	96-127	LED allumée
	128-159	Effet pulsé en séquences
	160-191	LED allumée
	192-223	Strobe aléatoire de LENT à RAPIDE
	224-255	LED allumée
13	000-255	Variateur général
14	000-255	Variation de couleurs (fonction roue couleur)
15	000-255	Couleur fixe
16	000-255	Variateur général couleurs fixes
17		Canal de fonctions :
	0-9	Mode normal
	80-87	Remise à zero de l'appareil
	88-90	Variateur RAPIDE
	91-93	Variateur en COURBE
	94-96	Sans effets
	97-99	Sans effets
	100-119	Programme 1
	120-139	Programme 2
	140-159	Programme 3
	160-179	Programme 4
	180-199	Programme 5
	200-219	Programme 6
	220-239	Programme 7
	245-250-	Rétro-éclairage ETEINT
250-255	Rétro-éclairage ALLUME	

Mode 15 Canaux A

Channel	Value	Fonction
1	000-255	Pan
2	000-255	Tilt
3	000-255	Vitesse des mouvements Pan/Tilt
4		Rotation continue sur le PAN
	0-127	Sans effets

	128-189	Rotation PAN Clockwise de RAPIDE à LENT
	190-193	Stop
	194-255	Rotation PAN Anticlockwise de LENT à RAPIDE
5		Rotation continue sur le TILT
	0-127	Sans effets
	128-189	Rotation TILT Clockwise de RAPIDE à LENT
	190-193	Sans effets
	194-255	Rotation TILT Anticlockwise de LENT à RAPIDE
6	000-255	Variateur ROUGE
7	000-255	Variateur VERT
8	000-255	Variateur BLEU
9	000-255	Variateur BLANC
10		STROBE
	0-31	LED éteinte
	32-63	LED allumée
	64-95	Vitesse du Strobe de LENT à RAPIDE
	96-127	LED allumée
	128-159	Effet pulsé en séquences
	160-191	LED allumée
	192-223	Strobe aléatoire de LENT à RAPIDE
224-255	LED allumée	
11	000-255	Variateur Général
12	000-255	Variation de couleurs (fonction roue couleur)
13	000-255	Couleur fixe
14	000-255	Variateur général couleur fixe
15		Canal de fonctions :
	0-9	Mode normal
	80-87	Remise à zéro de l'appareil
	88-90	Variateur RAPIDE
	91-93	Variateur en COURBE
	94-96	Sans effets
	97-99	Sans effets
	100-119	Programme 1
	120-139	Programme 2
	140-159	Programme 3
	160-179	Programme 4
	180-199	Programme 5
	200-219	Programme 6
	220-239	Programme 7
245-250-	Rétro-éclairage ETEINT	
250-255	Rétro-éclairage ALLUME	

Mode 15 Canaux B

Channel	Value	Function
1	000-255	Variateur général
2	000-255	Strobe
3	0-5	BlackOut (NOIR)
	6-69	Strobe de LENT à RAPIDE
	70-89	BURST linéaire activé
	90-109	BURST
	110-129	Strobe aléatoire
	130-149	BURST aléatoire activé
	150-169	Onde sinusoïdale
	170-189	Pulsation en ouverture
	190-209	Pulsation en fermeture
	210-229	Strobe aléatoire
	230-249	Pulsation aléatoire en fermeture
250-255	Tout ouvert	
3	000-255	Variateur ROUGE
4	000-255	Variateur VERT
5	000-255	Variateur BLEU
6	000-255	Variateur BLANC
7	000-255	Variation de couleurs (fonction roue couleur)
8		Rotation continue sur le PAN
	0-127	Sans effets
	128-189	Rotation PAN Clockwise de RAPIDE à LENT
	190-193	Stop
	194-255	Rotation PAN Anticlockwise de LENT à RAPIDE
9	000-255	Pan
10	000-255	Pan (réglage fin)
11		Rotation continue sur le TILT
	0-127	Sans effets
	128-189	Rotation TILT Clockwise de Rapide à LENT
	190-193	Stop
	194-255	Rotation TILT Anticlockwise de LENT à RAPIDE
12	000-255	Tilt
13	000-255	Tilt (réglage fin)
14	000-255	Vitesse des mouvements PAN/TILT
15		Canal de fonctions :
	0-9	Mode normal
	80-87	Remise à ZERO de l'appareil
	88-90	Variateur RAPIDE

	91-93	Variateur en COURBE
	94-96	Sans effets
	97-99	Sans effet
	100-119	Programme 1
	120-139	Programme 2
	140-159	Programme 3
	160-179	Programme 4
	180-199	Programme 5
	200-219	Programme 6
	220-239	Programme 7
	245-250-	Rétro-éclairage ETEINT
	250-255	Rétro-éclairage ALLUME

12 channels mode

Channel	Value	Fonction
1	000-255	Variateur général
2	000-255	Strobe
	0-5	BlackOut (NOIR)
	6-69	Vitesse du Strobe de LENT à RAPIDE
	70-89	BURST linéaire activé
	90-109	BURST
	110-129	Strobe aléatoire
	130-149	Burst aléatoire activé
	150-169	Onde sinusoïdale
	170-189	Pulsations en ouverture
	190-209	Pulsations en fermeture
	210-229	Strobe aléatoire
	230-249	Pulsations aléatoires en fermeture
	250-255	Tout OUVERT
3	000-255	Variateur ROUGE
4	000-255	Variateur VERT
5	000-255	Variateur BLEU
6	000-255	Variateur BLANC
7		Rotation continue sur le PAN
	0-127	Sans effet
	128-189	Rotation PAN Clockwise de RAPIDE à LENT
	190-193	Stop
	194-255	Rotation PAN Anticlockwise de LENT à RAPIDE
8	000-255	Pan
9		Rotation continue sur le TILT
	0-127	Sans effet
	128-189	Rotation TILT Clockwise de RAPIDE à LENT

	190-193	Stop
	194-255	Rotation TILT Anticlockwise de LENT à RAPIDE
10	000-255	Tilt
11	000-255	Vitesse des mouvements PAN/TILT
12		Canal de fonctions :
	0-9	Mode normal
	80-87	Remise à ZERO de l'appareil
	88-90	Variateur RAPIDE
	91-93	Variateur en COURBE
	94-96	Sans effet
	97-99	Sans effet
	100-119	Programme 1
	120-139	Programme 2
	140-159	Programme 3
	160-179	Programme 4
	180-199	Programme 5
	200-219	Programme 6
	220-239	Programme 7
245-250-	Rétro-éclairage ETEINT	
250-255	Rétro-éclairage ALLUME	

Variateur manuel

Mettez l'appareil sous tension, il doit afficher "A001"

Utilisez UP/DOWN jusqu'à "manual dimmer"

Utilisez UP/DOWN jusqu'aux menus suivants :

Red	Variateur ROUGE
Green	Variateur VERT
Blue	Variateur BLEU
Yellow	Variateur JAUNE
Cyan	Variateur CYAN
Purple	Variateur VIOLET
Pure White	Variateur BLANC pur
All White	Variateur BLANC mixé

Cliquez ensuite ENTER pour descendre dans le menu choisi, et utilisez UP/DOWN pour paramétrer la valeur avant de valider par ENTER.

Programmes AUTO internes

Mettez l'appareil sous tension, il doit afficher "A001"

Utilisez UP/DOWN jusqu'à "manual dimmer"

Cliquez ENTER, Les programmes internes se lancent

Chang Color	Automatic 1
Twinkling	Automatic 2
Fade	Automatic 3

Lancer une MACRO programmable

Mettez l'appareil sous tension, Utilisez UP/DOWN jusqu'à MACRO
Utilisez ENTER puis UP/DOWN pour naviguer parmi les menus suivants :

- **Step Quantity** (Détermine le nombre de PAS de la Séquence MACRO)
- **Program Step** (Programmation du PAS en fonction de son numéro)

L'utilisation du mode MACRO lance la séquence en boucle, Chaque PAS est programmable. Ce premier menu sert à déterminer le nombre de PAS. Par exemple si cette valeur est paramétrée sur "3", alors la MACRO séquence les 3 premiers PAS programme et recommence en boucle. La séquence peut être programmée avec un nombre maximum de 62 PAS.

- **ST01**(Menu du PAS numéro 1)

Cliquez ENTER puis UP/DOWN pour sélectionner le programme à allouer au PAS courant parmi "**Change Color**", "**Twinkling**", et "**Fade**", Cliquez ENTER pour valider, ou SET pour ressortir.

- **ST02**(Menu du PAS numéro 2)

Cliquez ENTER puis UP/DOWN pour sélectionner le programme à allouer au PAS courant parmi "**Change Color**", "**Twinkling**", et "**Fade**", Cliquez ENTER pour valider, ou SET pour ressortir.

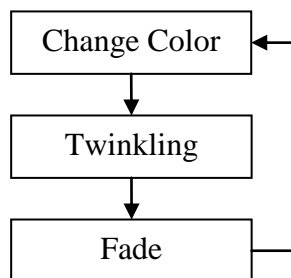
Exemple de MACRO à 3 PAS :

ST01 -> **Change Color**

ST02 -> **Twinkling**

ST03 -> **Fade**

Ainsi la macro tournera en boucle comme
Précisé par la figure ci-contre.



Recharger les données constructeur

Cliquez SET jusqu'au menu SET

Cliquez ENTER

Utilisez UP/DOWN jusqu'à "**Load Parameter**"

Cliquez ENTER

Utilisez UP/DOWN pour choisir "ON" (Recharger) ou "OFF" (Ne pas recharger)

Cliquez ENTER pour valider.

Mode "Stand-alone" (Independent)

En mode Stand-alone, L'appareil ne tient plus compte des contrôles externes et fonctionne seul, Le paramétrage doit se faire comme suit :

Utilisez MENU pour aller dans menu SET (set menu)

Cliquez ENTER

Utilisez UP/DOWN pour aller jusqu'à "**Master / Alone**"

Cliquez ENTER

Utilisez UP/DOWN pour sélectionner **ALON** (alone)

Cliquez ENTER pour valider

Modes SON et AUTOMATIQUE

Utilisez MENU jusqu'à **SET** (set menu), puis ENTER

Utilisez UP/DOWN jusqu'à "**Auto / Sound**", puis ENTER

Utilisez UP/DOWN jusqu'à "**Auto Mode/ Sound Mode**", puis ENTER pour valider.

Mode DMX

En Mode DMX, l'appareil peut être dirigé par contrôleur. Quand l'appareil affiche "A001" or "Axxx" avec xxx donnant l'adresse DMX courante, alors nous sommes en mode DMX.

Choisir le Mode de canaux DMX

En mode DMX (l'afficheur donne la valeur du premier canal)

Cliquez ENTER pour rentrer dans le Menu DMX, puis ENTER

Utilisez UP/DOWN jusqu'à "**DMX Channels**"

Puis ENTER pour "**STAG Mode**"

Puis ENTER jusqu'à **17/15A/15B/12**

Utilisez UP/DOWN pour la sélection puis ENTER pour valider.

Paramétrer l'adresse DMX

En mode DMX, un appareil nécessitant un ou plusieurs canaux de contrôle commence à lire la valeur donnée par le canal indiqué par l'adresse de départ. Par exemple une machine qui utilise 3 canaux DMX en commençant par le canal 7 utilisera les canaux DMX 7, 8 et 9 si on lui programme l'adresse de départ 7.

Si l'on programme la même adresse pour plusieurs appareils, ils recevront les mêmes données.

Paramétrer le canal DMX (de départ) :

En mode DMX avec l'afficheur montrant l'adresse actuelle,

Cliquez ENTER pour voir le menu « DMX », puis cliquez ENTER pour entrer

Utilisez UP/DOWN jusqu'à ADDR, puis ENTER

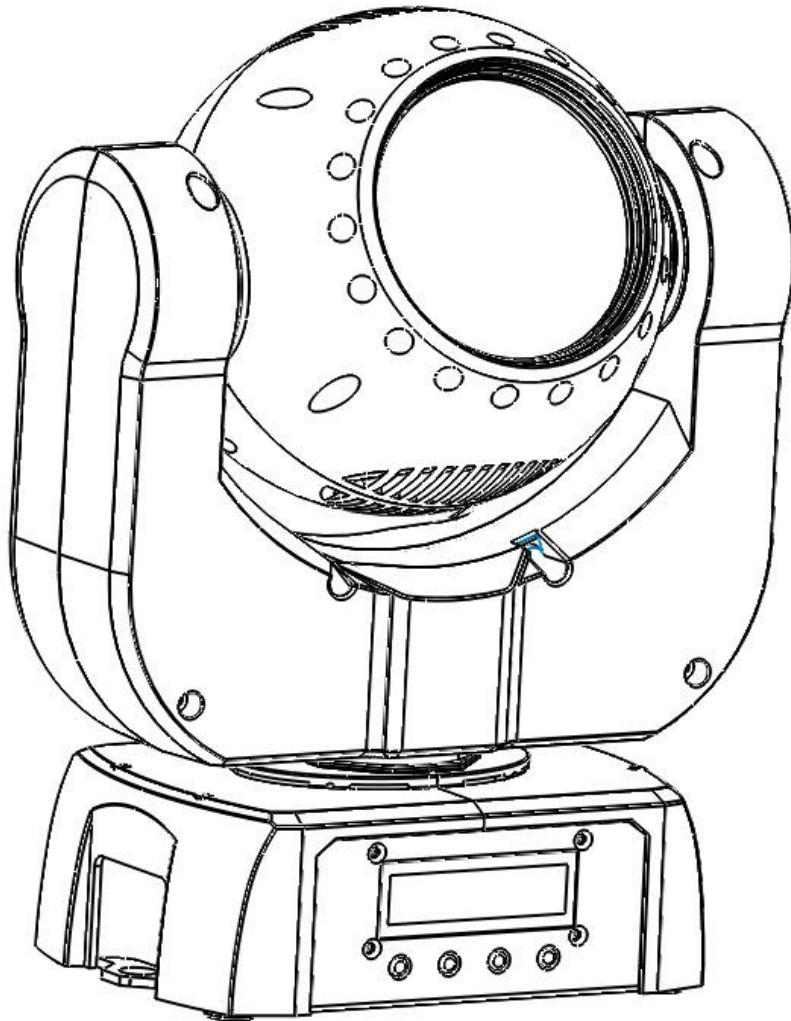
Utilisez UP/DOWN pour choisir la valeur de l'adresse, puis ENTER pour valider.

ENTRETIEN et NETTOYAGE DE L' APPAREIL

Le nettoyage du système d'optique externe de l'appareil doit être fait régulièrement (au moins tous les 20 jours) pour que le rendu lumineux soit optimum. La fréquence du nettoyage de l'appareil dépend essentiellement de l'environnement dans lequel l'appareil est installé : pièces humides, enfumées ou sales, en extérieur. De telles conditions peuvent être à l'origine de l'accumulation de graisses et de poussière sur l'appareil.

- Nettoyez l'appareil avec un chiffon doux et utilisez un liquide de nettoyage pour vitres.
- Il est toujours recommandé d'essuyer correctement toutes les pièces de l'appareil.





BP DOT

USER MANUAL

Please read the instructions carefully which includes important information about the installation, operation and maintenance.

Thank you very much for choosing our product. For safety purpose, please read this manual carefully before your operation. This manual included installation and using information. Please install and operate it according to this manual.

SAFETY WARNINGS



WARNING : Please keep this User Guide for future consultation. If you sell the unit to another user, be sure that they also receive this instruction booklet.

Caution :

- All fixtures are intact from the manufacturer, please operate follow up the user manual, artificial fault are not under guarantee repair.
- Unpack and check carefully there is no transportation damage before using the unit.
- Do install and operate by operator.
- Use safety chain when fixes the unit.
- The unit must be installed in a location with adequate ventilation, at least 50cm from adjacent surfaces.
- Before operating, ensure that the voltage and frequency of power supply match the power requirements of the unit.
- It's important to ground the yellow/green conductor to earth in order to avoid electric shock.
- Maximum ambient temperature: 40°C. Don't operate it where the temperature is higher than this.
- Don't connect the device to any dimmer pack.
- First run, there will be smoke or smells, and all disappearing a few minutes later.
- Make sure there are no flammable materials close to the unit while operating, as it is fire hazard.
- Look over power wires carefully, replace immediately if there is any damage.
- Unit surface temperature may reach up to 60°C. Don't touch the housing bare-hand during its operation.
- Never run on for a long time lest shortening lifespan.
- Avoid any inflammable liquids or metal objects entering the unit. Once it happen, cut off the mains power immediately.
- The fixtures must be cleaned regularly if they are in a dirty and dusty environment
- Do not allow children to operate the fixture.
- Do not touch any wire during operation as there might be a hazard of electric shock.
- Avoid power wires together arounding other cables.
- Replace fuse only with the same type.
- In the event of serious operating problem, stop using the unit immediately.
- Never turn on and off the unit time after time.
- Do not open the unit as there are no user serviceable parts inside. Never try to repair the unit by yourself. Repairs carried out by unskilled people can lead to damage or malfunction. Please contact the nearest authorized technical assistance center.
- Disconnect the mains power if the fixture is not used for a long time.
- Do use original packing materials once transport it again.
- Do not look directly at the LED light beam while the fixture is on.

PRODUCT

Product introduction

This product is designed for indoor use. Suitable applications include wash, effect lighting for architectural, stage or nightclub applications. This product can also be installed for use in signage and advertising using the dynamic functions available with DMX512 control. Direct input of DMX512 signal allows the units to be controlled from any DMX512 controller. This product can be operated as a single unit or in multiple units for large applications.

Mounting:

-Hanging

The product can be mounted in a hanging position using the supporting bracket. The bracket should be secured to the mounting truss or structure using a standard mounting clamp. Please note that when hanging the unit a safety cable should also be used.

-Upright

The product can be mounted in an upright or sitting position using the supporting brackets.

-NOTE:

The product can be mounted at any angle and in any position. It is possible to further adjust the angle of the product using the two adjustment knobs located on the side of the fixture.

CARACTERISTIQUES TECHNIQUES

DMX Channels Modes : 17/15A/15B/12

Running Modes : Master-Slave, DMX, Manuel, musical

LED : 1 x 60W

Colours : RGBW

Display : Blue LCD

Stroboscope : 1-25 Hz

Dimmer : 0-100%

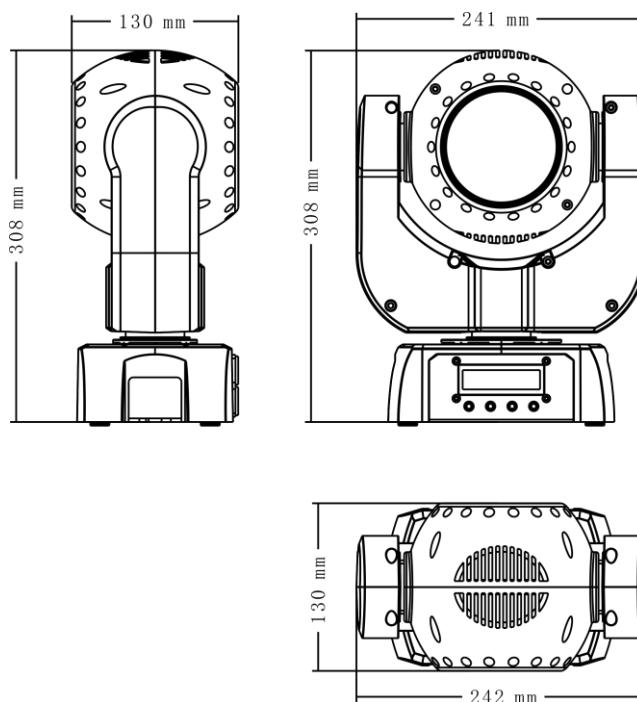
Opening Angle : 4,2°C

Power supply : AC100-240V, 50*60Hz

Consumption: 100W MAX

Dimensions; L242xW139x H308mm

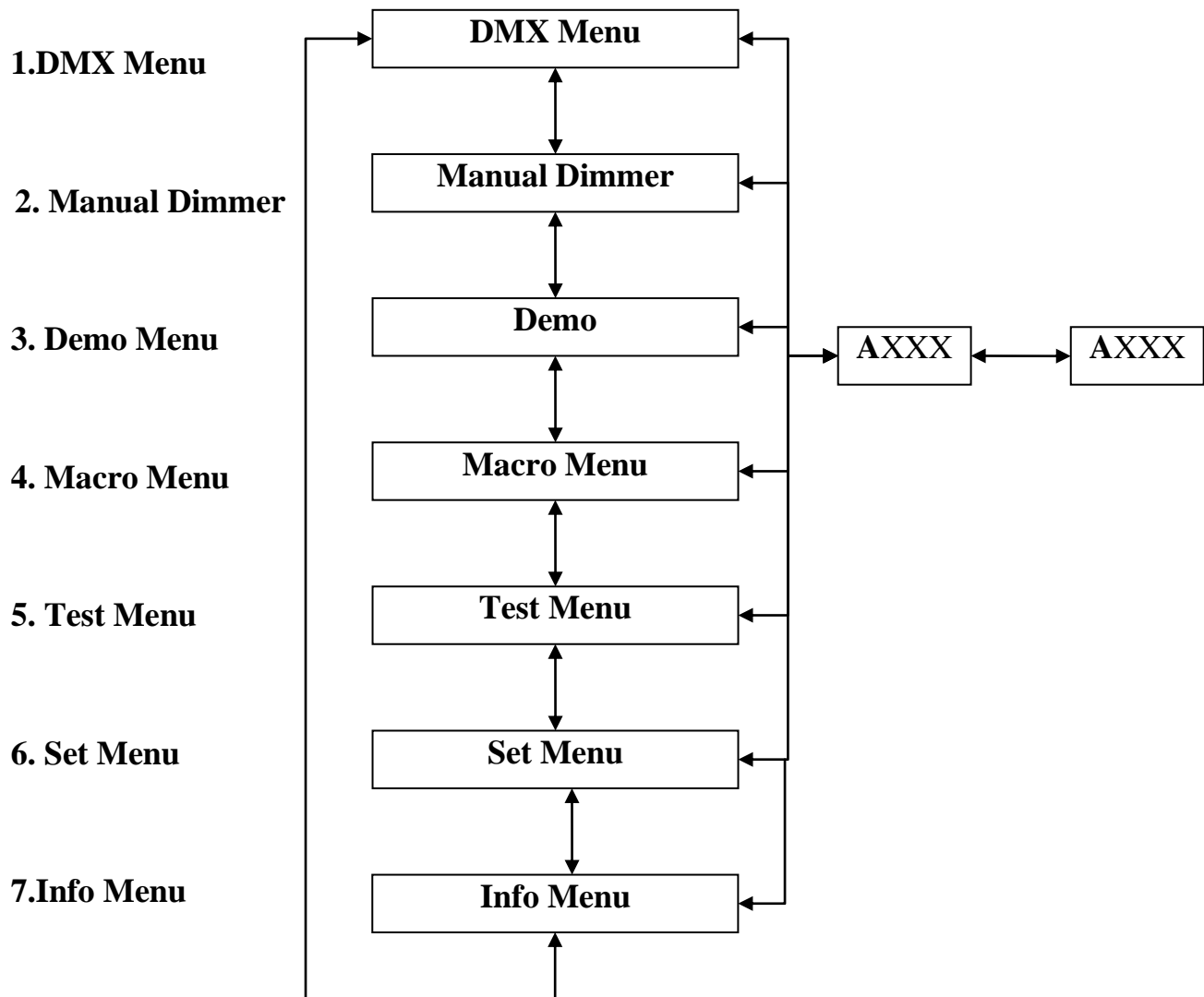
Weight : 4,1kg



BUTTONS:

- MENU/ESC** Call the main menu, or escape the current menu (i.e. return to the upper menu and give up the selected item or parameter).
- UP:** Browse the menu item forward or increase the parameter.
- DOWN:** Browse the menu item backward or decrease the parameter.
- ENTER:** Confirm the selected item or parameter(i.e. enter the next menu, or escape the current menu and save the selected item or parameter)

MENU details:



1. DMX Menu

Menu	Item	Options	Notes	
DMX Menu	1-1 DMX Address	1-1-xxx A001	XXX Set DMX address	
	1-2 No DMX Signal	1-2-1 Close Shutter		
		1-2-2 Hold		
		1-2-4 Music Control		
	1-3 DMX Channels	STAG Mode	17 Channels	
			15A Channels	
			15B Channels	
12 Channels				

2. Manual Dimmer

Menu	Item	Options	Notes
Manual Mode	2-1 Intensity	000-255	Global dimmer
	2-2 Light Red	000~255	Red dimmer
	2-3 Light Green	000~255	Green dimmer
	2-4 Light Blue	000~255	Blue dimmer
	2-5 Light White	000~255	White dimmer
	2-6 Scan Pan	000~255	
	2-7 Scan Tilt	000~255	
	2-8 Scan Pan Fine	000~255	
	2-9 Scan Tilt Fine	000~255	
	2-10 Light Strobe	000~255	
	2-11 Color wheel	000~255	
	2-12 Light Calibrate	Cal Red	-99~+0
	Cal Green	-99~+0	
	Cal Blue	-99~+0	
	Cal Pan	-128~+127	
	Cal Tilt	-128~+127	

3. Demo menu

Menu	Menu	Options
Demo menu	3-01 Red	000-255
	3-02 Green	000-255
	3-03 Blue	000-255
	3-04 Yellow	000-255
	3-05 Cyan	000-255
	3-06 Purple	000-255
	3-07 Pure White	000-255
	3-08 All White Mixed white	000-255
	3-09 Chang Color Automatic 1	000-255
	3-10 Twinkling Automatic 2	000-255
	3-11 Fade Automatic 3	000-255

4. Macro menu

Menu	Menu	Options
Macro Menu	4-01 Step Quantity:62 Program number	
	4-02 Program Step 01	Change Color Select program Change Color
		Twinkling Select program Twinkling
		Fade Select program Fade
.....	

	4-63 Program Step 62	Change Color Select program Change Color
		Twinkling Select program Twinkling
		Fade Select program Fade

5. Test menu

Menu	Menu	Options
Test menu	5-1 Test All Test LED and Electric machinery	Test: OFF
		Test: ON
	5-2 Test LED	Test: OFF
		Test: ON
	5-3 Test P&T Test Electric machinery	Test: OFF
		Test: ON

6. Set menu

Menu	Menu	Options	Options
Set menu	6-01 Reset Machine	Reset: ON	
		Reset: OFF	
	6-02 Load parameter	Load ON	
		Load OFF	
	6-03 Auto / Sound Set the automatic/sound mode	Auto Mode	
		Sound mode	
	6-04 MIC sense MIC sensitivity	00~99%	
	6-05 TC switch Temperature switch		
	6-06 Scan setting	Reverse Pan	ON/OFF
		Reverse Tilt	ON/OFF
		Feed Back	ON/OFF
	6-07 Light Calibrate	Cal Red:0~-99	
		Cal Green:0~-99	
		Cal Blue:0~-99	
		Cal Pan:-128~+127	
		Cal Tilt:-128~+127	
	6-08 Dimmer curve	Square Law	
		Inv square law	
		S-Curve	
	6-09 Dimmer speed	Dimmer: Smooth	
Dimmer: Fast			
6-10 Dmx Reset	Enabled		
	Disabled		

7. Info menu

Menu	Menu	Options
Info menu	7-1 Time: tt/mm/ss	

	7-2 Date: mm/dd/yy	
	7-3 Version VX.X	
	7-4 Name	
	7-5 Tapy	
	7-6 Fixt HRs	

DMX channel

This lighting has four channel modes, they can be selected in the DMX menu, the default setting is 17channels mode.

17 channels mode (default)

Channel	Value	Function
1	000-255	Pan
2	000-255	Pan Fine
3	000-255	Tilt
4	000-255	Tilt Fine
5	000-255	Scanning speed
6		Pan continuous rotation
	0-127	No function
	128-189	Clockwise (From fast to slow)
	190-193	Stop
7	194-255	Anticlockwise (From slow to fast)
		Tilt continuous rotation
	0-127	No function
	128-189	Clockwise (From fast to slow)
8	190-193	No function
	194-255	Anticlockwise (From slow to fast)
	000-255	Red dimmer
	000-255	Green dimmer
10	000-255	Blue dimmer
11	000-255	White dimmer
12		Strobe function
	0-31	Led turn off
	32-63	Led turn on
	64-95	Strobe effect slow to fast
	96-127	Led turn on
	128-159	Pulse-effect in sequences
	160-191	Led turn on
	192-223	Random strobe effect slow to fast
224-255	Led turn on	
13	000-255	Global dimmer
14	000-255	Color wheel

15	000-255	Fixed colour
16	000-255	Fixed colour global dimmer
17		Function channel
	0-9	Normal
	80-87	Reset fixture
	88-90	Fast dimmer
	91-93	Smooth dimmer
	94-96	no function
	97-99	no function
	100-119	Internal program 1
	120-139	Internal program 2
	140-159	Internal program 3
	160-179	Internal program 4
	180-199	Internal program 5
	200-219	Internal program 6
	220-239	Internal program 7
245-250-	Back light off	
250-255	Back light on	

15A channels mode

Channel	Value	Function
1	000-255	Pan
2	000-255	Tilt
3	000-255	Scanning speed
4		Pan continuous rotation
	0-127	No function
	128-189	Clockwise (From fast to slow)
	190-193	Stop
5	194-255	Anticlockwise (From slow to fast)
		Tilt continuous rotation
	0-127	No function
	128-189	Clockwise (From fast to slow)
6	190-193	No function
	194-255	Anticlockwise (From slow to fast)
	000-255	Red dimmer
	000-255	Green dimmer
8	000-255	Blue dimmer
9	000-255	White dimmer
10		Strobe function
	0-31	Led turn off
	32-63	Led turn on
	64-95	Strobe effect slow to fast

	96-127	Led turn on
	128-159	Pulse-effect in sequences
	160-191	Led turn on
	192-223	Random strobe effect slow to fast
	224-255	Led turn on
11	000-255	Global dimmer
12	000-255	Color wheel
13	000-255	Fixed colour
14	000-255	Fixed colour global dimmer
15		Function channel
	0-9	Normal
	80-87	Reset fixture
	88-90	Fast dimmer
	91-93	Smooth dimmer
	94-96	no function
	97-99	no function
	100-119	Internal program 1
	120-139	Internal program 2
	140-159	Internal program 3
	160-179	Internal program 4
	180-199	Internal program 5
	200-219	Internal program 6
	220-239	Internal program 7
	245-250-	Back light off
250-255	Back light on	

15B channels mode

Channel	Value	Function
1	000-255	Global dimmer
2	000-255	Strobe
3	0-5	Shutter Closed
	6-69	Linear Strobe Slow->Fast
	70-89	Linear Burst On
	90-109	Linear Burst
	110-129	RanDom Strobe
	130-149	RanDom Burst On
	150-169	Sine Wave
	170-189	Opening Pulse
	190-209	Closing Pulse
	210-229	RanDom RanDom Strobe
	230-249	RanDom Closing Pulse
	250-255	Shutter Open
3	000-255	Red dimmer
4	000-255	Green dimmer
5	000-255	Blue dimmer

6	000-255	White dimmer
7	000-255	Color wheel
8		Pan continuous rotation
	0-127	No function
	128-189	Clockwise (From fast to slow)
	190-193	Stop
	194-255	Anticlockwise (From slow to fast)
9	000-255	Pan
10	000-255	Pan Fine
11		Tilt continuous rotation
	0-127	No function
	128-189	Clockwise (From fast to slow)
	190-193	Stop
	194-255	Anticlockwise (From slow to fast)
12	000-255	Tilt
13	000-255	Tilt Fine
14	000-255	Scanning speed
15		Function channel
	0-9	Normal
	80-87	Reset fixture
	88-90	Fast dimmer
	91-93	Smooth dimmer
	94-96	no function
	97-99	no function
	100-119	Internal program 1
	120-139	Internal program 2
	140-159	Internal program 3
	160-179	Internal program 4
	180-199	Internal program 5
	200-219	Internal program 6
	220-239	Internal program 7
	245-250-	Back light off
250-255	Back light on	

12 channels mode

Channel	Value	Function
1	000-255	Global dimmer
2	000-255	Strobe
	0-5	Shutter Closed
	6-69	Linear Strobe Slow->Fast
	70-89	Linear Burst On

	90-109	Linear Burst
	110-129	RanDom Strobe
	130-149	RanDom Burst On
	150-169	Sine Wave
	170-189	Opening Pulse
	190-209	Closing Pulse
	210-229	RanDom RanDom Strobe
	230-249	RanDom Closing Pulse
	250-255	Shutter Open
3	000-255	Red dimmer
4	000-255	Green dimmer
5	000-255	Blue dimmer
6	000-255	White dimmer
		Pan continuous rotation
7	0-127	No function
	128-189	Clockwise (From fast to slow)
	190-193	Stop
	194-255	Anticlockwise (From slow to fast)
8	000-255	Pan
		Tilt continuous rotation
9	0-127	No function
	128-189	Clockwise (From fast to slow)
	190-193	Stop
	194-255	Anticlockwise (From slow to fast)
10	000-255	Tilt
11	000-255	Scanning speed
		Function channel
12	0-9	Normal
	80-87	Reset fixture
	88-90	Fast dimmer
	91-93	Smooth dimmer
	94-96	no function
	97-99	no function
	100-119	Internal program 1
	120-139	Internal program 2
	140-159	Internal program 3
	160-179	Internal program 4
	180-199	Internal program 5
	200-219	Internal program 6
	220-239	Internal program 7
	245-250-	Back light off
	250-255	Back light on

Manual dimmer

Power on, the lighting shows A001

Press UP or DOWN buttons to browse to **manual dimmer**,

Press UP or DOWN buttons to browse to the following menu

Red	Red dimmer
Green	Green dimmer
Blue	Blue dimmer
Yellow	Yellow dimmer
Cyan	Cyan dimmer
Purple	Purple dimmer
Pure White	Pure White dimmer
All White	Mixed white

If you want to adjust one of above items, Press ENTER buttons to enter and adjust by pressing UP and DOWN buttons, then press ENTER to confirm

Run built-in programs

Power on, the lighting shows A001,

Press UP or DOWN buttons to browse to **manual dimmer**,

Press Enter buttons, the lighting will run the built-in programs

Chang Color	Automatic 1
Twinkling	Automatic 2
Fade	Automatic 3

Run programmable macro

Power on, press UP or DOWN buttons to browse to **MACRO**

Press ENTER buttons to enter can browse to the below menus:

Step Quantity (adjust the program quantity)

Program Step (program steps number)

Macro call the built-in programs circularly, each step is one of built-in program. This menu is used for setting the steps number. If the number is set to 3, so the lighting runs 3 built-in programs circularly ,when use UP and DOWN buttons to browse the menu , you just can see 3 step:**ST01**, **ST02**, **ST03** . The number could be set to 62 mostly.

ST01(choice menu of the 1st step)

Press ENTER-button, then use UP and DOWN buttons to browse to your desired built-in program including **Change Color**, **Twinkling**, and **Fade**, press ENTER-button to assign one of the built-in programs to Step1 or press SET button to cancel and return .

ST02(choice menu of the 2nd step)

Press ENTER-button, then use UP and DOWN buttons to browse to your desired built-in program including **Change Color**, **Twinkling**, and **Fade**, press ENTER-button to assign one of the built-in programs to Step2 or press SET button to cancel and return

e.g. :

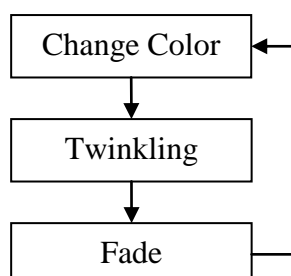
Set steps number to 3

ST01 choose the **Change Color** program

ST02 choose the **Twinkling** program

ST03 choose the **Fade** program

The program runs as right figure.



Reload manufacturer's Data

Press SET-button until displays **SET** (Set menu)

Press ENTER

Press UP or DOWN to browse to **Load Parameter**

Press ENTER

Press UP or DOWN to browse to **ON** (reload)/**OFF** (do not reload)

Press ENTER to confirm.

Stand-alone mode

In Stand-alone mode, the lighting out of control of any exterior signal, run solely. Setting method is:

Press MODE-button until shows **SET** (set menu)

Press ENTER-button

Press UP or DOWN-button to browse to **Master / Alone**

Press ENTER-button

Press UP or DOWN-button to browse to **ALON** (alone)

Press ENTER - button to confirm.

Set Auto /sound mode

The steps to set Auto/sound mode:

Press MODE-button until shows **SET** (set menu)

Press ENTER-button

Press UP or DOWN-button to browse to **Auto / Sound**

Press ENTER-button

Press UP or DOWN-button to browse to **Auto Mode/ Sound Mode**

Press ENTER - button to confirm.

DMX mode

In DMX mode, the lighting can be controlled by controller. When the display shows A001 or the other actual stored addresses, the lighting is in DMX mode.

Selecting channels mode

When the lighting is in DMX mode, and showing the stored address,

Press ENTER, shows **DMX** (DMX menu)

Press ENTER

Press UP or DOWN to browse to **DMX Channels**

Press ENTER to **STAG Mode**

Press ENTER to browse to **16/13/8/6**

Press UP or DOWN to browse, Press ENTER to confirm

Setting DMX start address

In DMX mode, a fixture requiring one or more channels for control begins to read the data on the channel indicated by the start address. For example, a fixture that uses 3 DMX channels and was addressed to start on DMX channel 1, would read data from channels: 1, 2, 3. Choose start addresses so that the channels used do not overlap, and note the start address selected for future reference. Note that assign the same address to the different lightings, they will receive the same signal.

Setting DMX address method:

When the lighting is in DMX mode, and showing the stored address,,

Press ENTER, shows **DMX** (DMX menu)

Press ENTER

Press UP or DOWN to browse to **ADDR**
Press ENTER
Press UP or DOWN to set DMX address
Press ENTER to confirm

Maintenance

The cleaning of internal must be carried out periodically to optimize light output. Cleaning frequency depends on the environment in which the fixture operates: damp, smoky or particularly dirty surrounding can cause greater accumulation of dirt on the fixture's optics.

- Clean with soft cloth using normal glass cleaning fluid.
- Always dry the parts carefully.
- Clean the external optics at least every 20 days.
- Clean the internal optics at least every 30/60 days – Up to vary products.

Please ask professional technical to clean waterproof products and make sure the fixture will be reassembled well for waterproof.

