

MISCHPULT FÜR 2 ZONEN

MIXER FOR 2 ZONES



P A

by **MONACOR**[®]



MPX-52PA

Best.-Nr. 20.2300

BEDIENUNGSANLEITUNG

INSTRUCTION MANUAL

MODE D'EMPLOI

ISTRUZIONI PER L'USO

VEILIGHEIDSVOORSCHRIFTEN

CONSEJOS DE SEGURIDAD

ŚRODKI BEZPIECZEŃSTWA

SIKKERHEDSOPLYSNINGER

SÄKERHETSFÖRESKRIFTER

TURVALLISUUDESTA



D **Bevor Sie einschalten ...**

A Wir wünschen Ihnen viel Spaß mit Ihrem neuen Gerät von MONACOR. Bitte lesen Sie diese Bedienungsanleitung vor dem Betrieb gründlich durch. Nur so lernen Sie alle Funktionsmöglichkeiten kennen, vermeiden Fehlbedienungen und schützen sich und Ihr Gerät vor eventuellen Schäden durch unsachgemäßen Gebrauch. Heben Sie die Anleitung für ein späteres Nachlesen auf.

CH

Der deutsche Text beginnt auf der Seite 4.

F **Avant toute installation ...**

B Nous vous souhaitons beaucoup de plaisir à utiliser cet appareil MONACOR. Lisez ce mode d'emploi entièrement avant toute utilisation. Uniquement ainsi, vous pourrez apprendre l'ensemble des possibilités de fonctionnement de l'appareil, éviter toute manipulation erronée et vous protéger, ainsi que l'appareil, de dommages éventuels engendrés par une utilisation inadaptée. Conservez la notice pour pouvoir vous y reporter ultérieurement.

CH

La version française se trouve page 8.

NL **Voor u inschakelt ...**

B Wij wensen u veel plezier met uw nieuwe apparaat van MONACOR. Lees de veiligheidsvoorschriften grondig door, alvorens het apparaat in gebruik te nemen. Zo behoedt u zichzelf en het apparaat voor eventuele schade door ondeskundig gebruik. Bewaar de handleiding voor latere raadpleging.

De veiligheidsvoorschriften vindt u op pagina 12.

PL **Przed uruchomieniem ...**

Życzymy zadowolenia z nowego produktu MONACOR. Prosimy zapoznać się z informacjami dotyczącymi bezpieczeństwa przed użytkowaniem urządzenia, w ten sposób zdrowie użytkownika nie będzie zagrożone, a urządzenie nie ulegnie uszkodzeniu. Instrukcję należy zachować do wglądu.

Informacje dotyczące bezpieczeństwa znajdują się na stronie 12.

S **Innan du slår på enheten ...**

Vi önskar dig mycket glädje med din nya MONACOR produkt. Läs igenom säkerhetsföreskrifterna noga innan enheten tas i bruk. Detta kan förhindra att problem eller fara för dig eller enheten uppstår vid användning. Spara instruktionerna för framtida användning.

Säkerhetsföreskrifterna återfinns på sidan 13.

GB **Before switching on ...**

We wish you much pleasure with your new MONACOR unit. Please read these operating instructions carefully prior to operating the unit. Thus, you will get to know all functions of the unit, operating errors will be prevented, and yourself and the unit will be protected against any damage caused by improper use. Please keep the operating instructions for later use.

The English text starts on page 4.

I **Prima di accendere ...**

Vi auguriamo buon divertimento con il vostro nuovo apparecchio di MONACOR. Leggete attentamente le istruzioni prima di mettere in funzione l'apparecchio. Solo così potete conoscere tutte le funzionalità, evitare comandi sbagliati e proteggere voi stessi e l'apparecchio da eventuali danni in seguito ad un uso improprio. Conservate le istruzioni per poterle consultare anche in futuro.

Il testo italiano inizia a pagina 8.

E **Antes de la utilización ...**

Le deseamos una buena utilización para su nuevo aparato MONACOR. Por favor, lea las instrucciones de seguridad atentamente antes de hacer funcionar el aparato. De esta manera, usted y el aparato estarán protegidos en contra de todo daño causado por un uso inadecuado. Por favor, guarde las instrucciones para una futura utilización.

Las instrucciones de seguridad se encuentran en la página 12.

DK **Før du tænder ...**

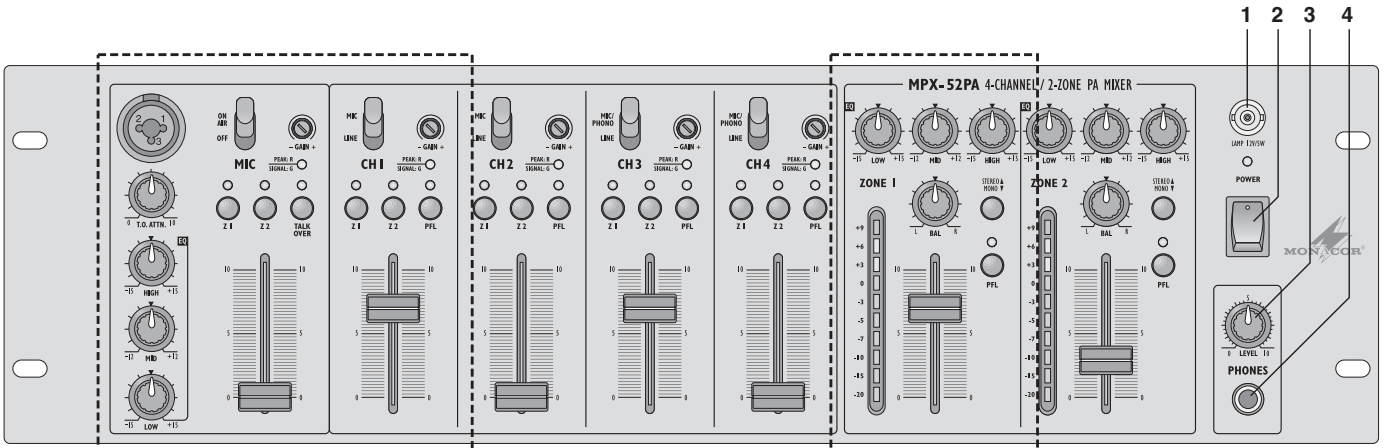
God fornøjelse med dit nye MONACOR produkt. Læs venligst sikkerhedsanvisningen nøje, før du tager produktet i brug. Dette hjælper dig med at beskytte produktet mod ukorrekt ibrugtagning. Gem venligst denne betjeningsvejledning til senere brug.

Du finder sikkerhedsanvisningen på side 13.

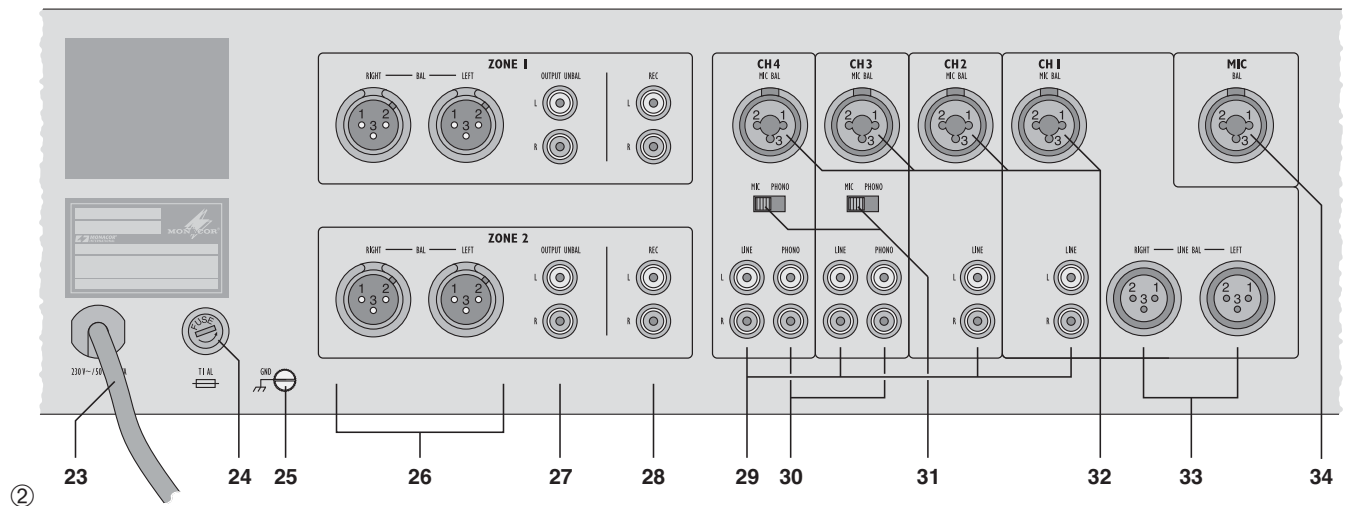
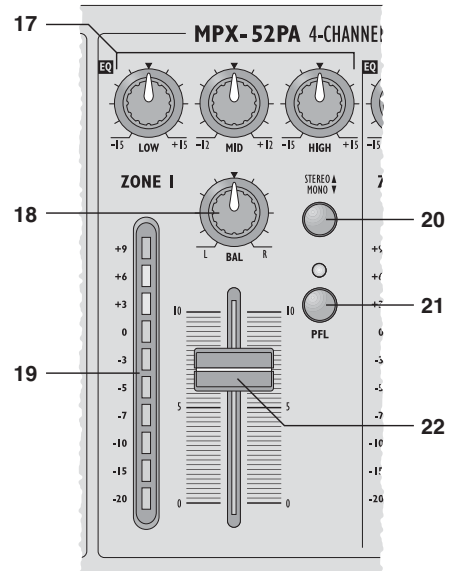
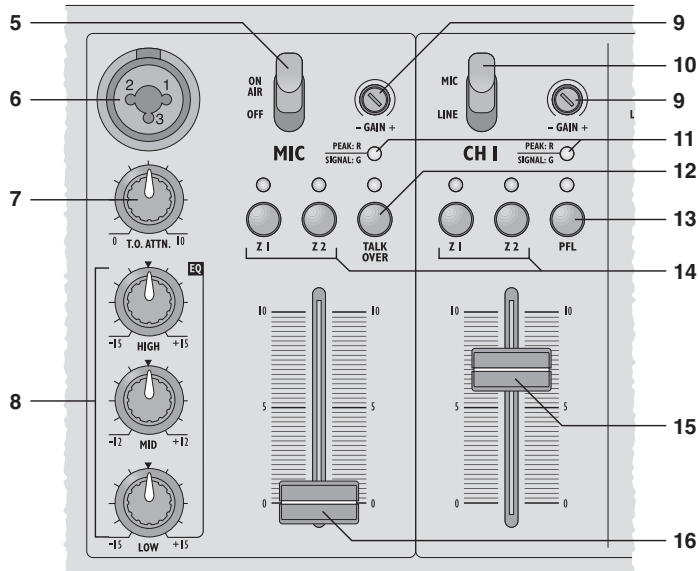
FIN **Ennen kytkemistä ...**

Toivomme Sinulle paljon miellyttäviä hetkiä uuden MONACOR laitteen kanssa. Ennen laitteen käyttöä pyydämme Sinua huolellisesti tutustumaan turvallisuusohjeisiin. Näin välttyt vahingoilta, joita virheellinen laitteen käyttö saattaa aiheuttaa. Ole hyvä ja säilytä käyttöohjeet myöhempää tarvetta varten.

Turvallisuusohjeet löytyvät sivulta 13.



①



②

Auf der ausklappbaren Seite 3 finden Sie alle beschriebenen Bedienelemente und Anschlüsse.

1 Übersicht der Bedienelemente und Anschlüsse

1.1 Frontseite

- 1 BNC-Buchse zum Anschluss einer Schwanenhalsleuchte (12 V/5 W max.)
- 2 Ein-/Ausschalter des Mischpults, mit darüber liegender Betriebsanzeige
- 3 Lautstärkeregler für den Kopfhörerausgang (4)
- 4 6,3-mm-Klinkenbuchse für den Anschluss eines Stereo-Kopfhörers (Impedanz min. 32 Ω) zum Vorhören der Kanäle CH 1–CH 4 oder zum Abhören der Ausgangskanäle ZONE 1 und ZONE 2 vor den Ausgangslautstärkereglern
- 5 Ein-/Ausschalter für den Mikrofonkanal; in der Position „ON AIR“ ist der Mikrofonkanal eingeschaltet
- 6 Symmetrischer Eingang als kombinierte XLR-/6,3-mm-Klinkenbuchse für den Mikrofonkanal; alternativ kann auch der Mikrofoneingang (34) auf der Rückseite genutzt werden
- 7 Regler T.O.ATTN. zur Einstellung des Absenkungsgrades bei aktivierter TALKOVER-Funktion [→TALKOVER (12)]
- 8 3fache Klangregelung für den Mikrofonkanal MIC: HIGH = Höhen, MID = Mitten, LOW = Bässe
- 9 GAIN-Regler für die Eingangsverstärkung der Kanäle CH 1 bis CH 4 und des Mikrofonkanals
- 10 Eingangsumschalter MIC/LINE jeweils für die Kanäle CH 1 – CH 4
- 11 PEAK/SIGNAL-LED jeweils für die Eingangskanäle MIC und CH 1 bis CH 4: leuchtet die LED grün, ist ein Eingangssignal am jeweiligen Kanal vorhanden, leuchtet sie rot, ist

die optimale Aussteuerung des Kanals erreicht oder überschritten

- 12 TALKOVER-Taste für den Mikrofonkanal MIC: ist die Taste gedrückt (LED darüber leuchtet), werden bei einer Mikrofondurchsage die Pegel der Eingangskanäle CH 1 bis CH 4 automatisch abgesenkt (siehe auch den Hinweis zur Talkover-Funktion in Kap. 5.3)
- 13 PFL-Taste jeweils für die Eingangskanäle CH 1 bis CH 4: bei gedrückter Taste (LED darüber leuchtet) lässt sich das Signal des jeweiligen Kanals vor dem Kanalfader (15) über einen Kopfhörer an der Buchse PHONES (4) abhören
- 14 Wahlkosten Z 1 und Z 2 (mit Kontroll-LEDs), um den jeweiligen Eingangskanal den Ausgängen zuzuordnen
Taste Z 1 gedrückt:
Eingangskanal auf Ausgangskanal ZONE 1 geschaltet
Taste Z 2 gedrückt:
Eingangskanal auf Ausgangskanal ZONE 2 geschaltet
- 15 Lautstärkeregler jeweils für die Eingangskanäle CH 1 bis CH 4
- 16 Lautstärkeregler für den Mikrofonkanal MIC
- 17 3fache Klangregelung jeweils für den Ausgangskanal ZONE 1 und ZONE 2:
LOW = Bässe, MID = Mitten, HIGH = Höhen
- 18 Balanceregler jeweils für den Ausgangskanal ZONE 1 und ZONE 2 zum Einstellen des Lautstärkeverhältnisses zwischen dem linken und rechten Ausgang; die Einstellung hat auf die Balance an den Buchsen PHONES (4) und REC (28) keine Auswirkung
- 19 LED-Pegelanzeige jeweils für den Ausgangskanal ZONE 1 und ZONE 2
- 20 Umschalter STEREO/MONO jeweils für den Ausgangskanal ZONE 1 und ZONE 2; bei gedrückter Taste werden die Stereo-Signale zu einem Mono-Signal gemischt; die Einstellung hat

auf das Stereo-Signal an den Buchsen REC (28) keine Auswirkung

- 21 PFL-Taste jeweils für den Ausgangskanal ZONE 1 und ZONE 2: bei gedrückter Taste (LED darüber leuchtet) lässt sich das Signal des jeweiligen Ausgangskanals vor dem Lautstärkeregler (22) über einen Kopfhörer an der Buchse PHONES (4) abhören
- 22 Lautstärkeregler jeweils für den Ausgangskanal ZONE 1 und ZONE 2

1.2 Rückseite

- 23 Netzkabel zum Anschluss an eine Netzsteckdose 230 V~/50 Hz
- 24 Halterung für die Netzsicherung; eine defekte Sicherung nur durch eine gleichen Typs ersetzen
- 25 Masse-Klemmschraube für angeschlossene Plattenspieler
- 26 Symmetrische Ausgänge links (LEFT) und rechts (RIGHT) jeweils für ZONE 1 und ZONE 2 als XLR-Buchsen
- 27 Asymmetrische Ausgänge links (L) und rechts (R) jeweils für ZONE 1 und ZONE 2 als Cinch-Buchsen
- 28 Asymmetrische Ausgänge REC links (L) und rechts (R) jeweils für ZONE 1 und ZONE 2 als Cinch-Buchsen zu Aufnahmезwecken; der Pegel ist vom jeweiligen Lautstärkeregler (22) unabhängig
- 29 Stereo-Eingänge LINE als Cinch-Buchsen für die Kanäle CH 1–CH 4 zum Anschluss von Geräten mit Line-Pegel-Ausgängen (z. B. MD-Recorder, CD-Spieler)
- 30 PHONO-Eingänge als Cinch-Buchsen zum Anschluss von Plattenspielern mit Magnetsystem an die Kanäle CH 3 und CH 4
- 31 Umschalter MIC/PHONO zur Wahl zwischen dem Eingang für Mikrofon und für Plattenspieler jeweils bei Kanal CH 3 und CH 4

All operating elements and connections described can be found on the fold-out page 3.

1 Operating Elements and Connections

1.1 Front panel

- 1 BNC jack for connecting a gooseneck light (12 V/5 W max.)
- 2 Power switch of the mixer with power LED above it
- 3 Volume control for the headphone output (4)
- 4 6.3 mm jack for connecting stereo headphones (minimum impedance 32 Ω) for prefader listening to the stereo channels CH 1 to CH 4 or for monitoring the output channels ZONE 1 and ZONE 2 ahead of the output volume controls (faders)
- 5 On/off switch for the microphone channel; in position "ON AIR" the microphone channel is switched on
- 6 Balanced input as combined XLR/6.3 mm jack for the microphone channel; alternatively also the microphone input (34) on the rear side can be used
- 7 Control T.O.ATTN. for adjusting the extent of attenuation with activated TALKOVER function [→TALKOVER (12)]
- 8 3-way equalizer for the microphone channel MIC: HIGH, MID, LOW
- 9 Gain control for the input amplification of the channels CH 1 to CH 4 and of the microphone channel
- 10 Input selector switch MIC/LINE for the channels CH 1 to CH 4 respectively
- 11 PEAK/SIGNAL LED, for the input channels MIC and CH 1 to CH 4 respectively: If the LED shows green, an input signal is present at the respective channel, if it shows red,

the optimum level control of the channel is reached or exceeded

- 12 TALKOVER button for the microphone channel MIC: If the button is pressed (LED above it lights up), the levels of the input channels CH 1 to CH 4 are automatically attenuated when microphone announcements are made (also see note concerning the talkover function in chapter 5.3)
- 13 PFL button for the input channels CH 1 to CH 4 respectively: with the button pressed (LED above it lights up) the signal of the corresponding channel can be monitored ahead of the channel fader (15) via headphones connected to the jack PHONES (4)
- 14 Selector switches Z 1 and Z 2 (with indicating LEDs) to assign the respective input channel to the outputs
button Z 1 pressed:
input channel switched to output channel ZONE 1
button Z 2 pressed:
input channel switched to output channel ZONE 2
- 15 Fader for the input channels CH 1 to CH 4 respectively
- 16 Fader for the microphone channel MIC
- 17 3-way equalizer for the output channels ZONE 1 and ZONE 2 respectively:
LOW, MID, HIGH
- 18 Balance control for the output channels ZONE 1 and ZONE 2 respectively for adjusting the volume ratio between the left output and the right output; the adjustment does not affect the balance at the jacks PHONES (4) and REC (28)
- 19 LED level indication for the output channels ZONE 1 and ZONE 2 respectively
- 20 Selector switch STEREO/MONO for the output channels ZONE 1 and ZONE 2 respectively; with the button pressed, the stereo signals are mixed

to a mono signal; the adjustment does not affect the stereo signal at the jacks REC (28)

- 21 PFL button for the output channels ZONE 1 and ZONE 2 respectively: with the button pressed (LED above it lights up), the signal of the corresponding output channel can be monitored ahead of the fader (22) via headphones connected to the jack PHONES (4)
- 22 Fader for the output channels ZONE 1 and ZONE 2 respectively

1.2 Rear panel

- 23 Mains cable for connecting the unit to a mains socket 230 V~/50 Hz
- 24 Support for the mains fuse; only replace a defective fuse by one of the same type
- 25 Ground clamping screw for turntables connected
- 26 Balanced outputs LEFT and RIGHT, for ZONE 1 and ZONE 2 respectively as XLR jacks
- 27 Unbalanced outputs left (L) and right (R) for ZONE 1 and ZONE 2 respectively as phono jacks
- 28 Unbalanced outputs REC left (L) and right (R) for ZONE 1 and ZONE 2 respectively as phono jacks for recording purposes; the level is independent of the respective fader (22)
- 29 Stereo inputs LINE as phono jacks for the channels CH 1 to CH 4 for connecting units with line level outputs (e. g. MD recorder, CD player)
- 30 PHONO inputs as phono jacks for connecting turntables with magnetic system to the channels CH 3 and CH 4
- 31 Selector switches MIC/PHONO for selection between the input for microphone and for turntable for channels CH 3 and CH 4 respectively
- 32 Balanced microphone inputs for the channels CH 1 to CH 4 as combined XLR/6.3 mm jacks

- 32 Symmetrische Mikrofoneingänge für die Kanäle CH 1 bis CH 4 als kombinierte XLR-/6,3-mm-Klinkenbuchsen
- 33 Symmetrischer Stereo-Eingang für den Kanal CH 1 als XLR-Buchsenpaar
- 34 Symmetrischer Eingang für den Mikrofonkanal MIC als kombinierte XLR-/6,3-mm-Klinkenbuchse; alternativ zu dem Mikrofoneingang (6) auf der Frontseite

2 Hinweise für den sicheren Gebrauch

Dieses Gerät entspricht allen erforderlichen Richtlinien der EU und ist deshalb mit **CE** gekennzeichnet.

WARNUNG Das Gerät wird mit lebensgefährlicher Netzspannung (230 V~) versorgt. Nehmen Sie deshalb nie selbst Eingriffe am Gerät vor. Durch unsachgemäßes Vorgehen besteht die Gefahr eines elektrischen Schlags.



Beachten Sie auch unbedingt die folgenden Punkte:

- Das Gerät ist nur zur Verwendung im Innenbereich geeignet. Schützen Sie es vor Tropf- und Spritzwasser, hoher Luftfeuchtigkeit und Hitze (zulässiger Einsatztemperaturbereich 0 – 40 °C).
- Stellen Sie keine mit Flüssigkeit gefüllten Gefäße, z. B. Trinkgläser, auf das Gerät.
- Nehmen Sie das Gerät nicht in Betrieb bzw. ziehen Sie sofort den Netzstecker aus der Steckdose, wenn:
 1. sichtbare Schäden am Gerät oder an der Netzanschlussleitung vorhanden sind,
 2. nach einem Sturz oder Ähnlichem der Verdacht auf einen Defekt besteht,
 3. Funktionsstörungen auftreten.
 Lassen Sie das Gerät in jedem Fall in einer Fachwerkstatt reparieren.
- Ein beschädigtes Netzkabel darf nur durch eine Fachwerkstatt ersetzt werden.

- Ziehen Sie den Netzstecker nie am Kabel aus der Steckdose, fassen Sie immer am Stecker an.
- Verwenden Sie zum Reinigen nur ein trockenes, weiches Tuch, niemals Wasser oder Chemikalien.
- Wird das Gerät zweckentfremdet, nicht richtig angeschlossen, falsch bedient oder nicht fachgerecht repariert, kann keine Haftung für daraus resultierende Sach- oder Personenschäden und keine Garantie für das Gerät übernommen werden.



Soll das Gerät endgültig aus dem Betrieb genommen werden, übergeben Sie es zur umweltgerechten Entsorgung einem örtlichen Recyclingbetrieb.

3 Einsatzmöglichkeiten

Das MPX-52PA eignet sich für allgemeine Beschallungen im professionellen Bereich. An dieses Mischpult für zwei Beschallungszonen können als Signalquellen bis zu vier Geräte mit Line-Pegel (z. B. CD-Spieler, MD-Recorder), zwei Plattenspieler und fünf Mikrofone angeschlossen werden. Diese lassen sich über fünf unabhängige Eingangskanäle auf die beiden Stereo-Ausgangskanäle mischen. Das Gerät verfügt über eine automatische Talkover-Schaltung, die bei Mikrofondurchsagen den Pegel der Musikeinspielung in einem einstellbaren Maß absenkt.

Das Mischpult ist für die Montage in ein Rack für Geräte mit einer Breite von 482 mm (19") vorgesehen. Für den Einbau werden 3 HE (Höheneinheiten) = 133 mm benötigt. Es kann jedoch auch frei aufgestellt werden.

4 Geräte anschließen

Vor dem Anschließen von Geräten bzw. Ändern bestehender Anschlüsse das Mischpult ausschalten.

- 1) Die Stereo-Tonquellen an die entsprechenden Cinch-Eingangsbuchsen der Kanäle CH 1 – CH 4 anschließen (weiße Buchse L = linker Kanal; rote Buchse R = rechter Kanal):

- Geräte mit Line-Pegel-Ausgang (z. B. MD-Recorder, CD-Spieler, Kassettenrecorder) an die Buchsen LINE (29);
- Plattenspieler mit Magnetsystem an die Buchsen PHONO (30). Den Wahlschalter MIC/PHONO (31) des entsprechenden Kanals in Position PHONO stellen. Die Masseanschlüsse der Plattenspieler mit der Klemmschraube GND (25) verbinden.

Eine Stereo-Signalquelle mit symmetrischen Ausgängen kann auch an die XLR-Buchsen (33) von Kanal CH 1 angeschlossen werden. Der symmetrische Anschluss einer Signalquelle bietet einen besseren Schutz gegen Störeinstreuungen, die besonders bei längeren Anschlusskabeln auftreten können.

- 2) Mikrofone, die auch wechselweise mit den Stereo-Signalquellen an den Eingangskanälen CH 1 bis CH 4 betrieben werden können, an die kombinierten XLR-/6,3-mm-Klinkenbuchsen (32) anschließen. Es können grundsätzlich Mikrofone mit symmetrischem oder asymmetrischem Ausgang angeschlossen werden. Wird ein Mikrofon an den Kanal CH 3 oder CH 4 angeschlossen, den Wahlschalter MIC/PHONO (31) des entsprechenden Kanals in Position MIC stellen.

Ein Durchsagemikrofon am Eingangskanal MIC an die kombinierte XLR-/6,3-mm-Klinkenbuchse (6) oder alternativ an die Buchse (34) auf der Rückseite anschließen.

Hinweis:

Das Signal des Eingangskanals MIC erscheint nicht an den Aufnahmeausgängen REC (28).

- 3) Zum Anschluss von Endverstärkern stehen für die Beschallungszonen ZONE 1 und ZONE 2 jeweils zwei Stereo-Ausgänge zur Verfügung: ein symmetrischer XLR-Ausgang (26) und ein asymmetrischer Cinch-Ausgang (27).

Anstelle von Verstärkern können auch andere nachfolgende Geräte mit Line-Eingangspegel an die Ausgänge angeschlossen werden, z. B. ein zweites Mischpult.

- 33 Balanced stereo input for the channel CH1 as pair of XLR jacks

- 34 Balanced input for the microphone channel MIC as combined XLR/6.3 mm jack; as an alternative to the microphone input (6) on the front side

2 Safety Notes

The unit corresponds to all required directives of the EU and is therefore marked with **CE**.

WARNING The unit is supplied with hazardous mains voltage (230 V~). Leave servicing to skilled personnel only. Inexpert handling may cause an electric shock hazard.



Please observe the following items in any case:

- The unit is suitable for indoor use only. Protect it against dripping water and splash water, high air humidity, and heat (admissible ambient temperature range 0 – 40 °C).
- Do not place any vessel filled with liquid on the unit, e. g. a drinking glass.
- Do not operate the unit or immediately disconnect the plug from the mains socket
 1. if there is visible damage to the unit or to the mains cable,
 2. if a defect might have occurred after the unit was dropped or suffered a similar accident,
 3. if malfunctions occur.
 In any case the unit must be repaired by skilled personnel.
- A damaged mains cable must be replaced by skilled personnel only.
- Never pull the mains cable for disconnecting the mains plug from the socket, always seize the plug.
- For cleaning only use a dry, soft cloth; never use chemicals or water.
- No guarantee claims for the unit and no liability for any resulting personal damage or material dam-

age will be accepted if the unit is used for other purposes than originally intended, if it is not correctly connected, operated, or not repaired in an expert way.

Important for U. K. Customers!

The wires in this mains lead are coloured in accordance with the following code:

blue = neutral

brown = live

As the colours of the wires in the mains lead of this appliance may not correspond with the coloured markings identifying the terminals in your plug, proceed as follows:

1. The wire which is coloured blue must be connected to the terminal in the plug which is marked with the letter N or coloured black.
2. The wire which is coloured brown must be connected to the terminal which is marked with the letter L or coloured red.



If the unit is to be put out of operation definitively, take it to a local recycling plant for a disposal which is not harmful to the environment.

3 Applications

The MPX-52PA is suitable for general professional PA applications. This mixer for two PA zones allows connection of up to four units with line level (e. g. CD player, MD recorder), two turntables, and five microphones. These can be mixed via five independent input channels to the two stereo output channels. The unit has an automatic talkover circuit which attenuates the level of the music to an adjustable extent when microphone announcements are made.

The mixer is provided for mounting into a rack for units with a width of 482 mm (19"). For the installation 3 rack spaces = 133 mm are required. However, it can also be set up as desired.

4 Connection

Switch off the mixer prior to connecting any units or to changing any existing connections.

- 1) Connect the stereo audio sources to the corresponding phono input jacks of channels CH 1 to CH 4 (white jack L = left channel; red jack R = right channel):

– units with line level output (e. g. MD recorder, CD player, cassette recorder) to the jacks LINE (29);

– turntables with magnetic system to the jacks PHONO (30). Set the selector switch MIC/PHONO (31) of the corresponding channel to position PHONO. Connect the ground connections of the turntables to the clamping screw GND (25).

A stereo signal source with balanced outputs may also be connected to the XLR jacks (33) of channel CH 1. The balanced connection of a signal source offers a better protection against interference which may occur especially with long connection cables.

- 2) Connect microphones which may also be operated alternately with the stereo signal sources at the input channels CH 1 to CH 4 to the combined XLR/6.3 mm jacks (32). It is in general possible to connect microphones with balanced or unbalanced output. If a microphone is connected to the channel CH 3 or CH 4, set the selector switch MIC/PHONO (31) of the corresponding channel to position MIC.

Connect a microphone for announcements at the input channel MIC to the combined XLR/6.3 mm jack (6) or as an alternative to the jack (34) on the rear panel.

Note:

The signal of the input channel MIC does not appear at the recording outputs REC (28).

- 3) For connecting power amplifiers, two stereo outputs each are available for PA zones ZONE 1 and

- 4) Für Aufnahmezwecke steht bei beiden Beschallungszonen ZONE 1 und ZONE 2 jeweils ein Stereo-Ausgang als Cinch-Buchsenpaar zur Verfügung; hier liegt immer das Mischsignal der jeweiligen Zone in Stereo und unabhängig von der Einstellung des Ausgangslautstärkereglers an. Anstelle von Aufnahmegegeräten können auch andere nachfolgende Geräte mit Line-Eingangspegel an die Ausgänge angeschlossen werden, z. B. ein zweites Mischpult.
- 5) An die 6,3-mm-Klinkenbuchse PHONES (4) kann ein Stereo-Kopfhörer (Impedanz min. 32 Ω) angeschlossen werden, zum Vorhören der Eingangskanäle CH 1 – CH 4 oder zum Abhören der beiden Ausgangskanäle vor den Lautstärkereglern (22).
- 6) Zur Pultbeleuchtung kann eine Schwanenhalsleuchte (12 V, max. 5 W) an die BNC-Buchse LAMP (1) angeschlossen werden, z. B. die Leuchte GNL-205 aus dem Programm von „img Stage Line“. Die Leuchte wird mit dem Mischpult ein- und ausgeschaltet.
- 7) Zuletzt den Stecker des Netzkabels (23) in eine Steckdose (230 V~/50 Hz) stecken.

5 Bedienung

Vor dem Einschalten die Lautstärkereglern der Ausgangskanäle (22) auf Minimum stellen, um Einschaltgeräusche zu vermeiden. Das Mischpult mit dem Schalter POWER (2) einschalten. Die Betriebsanzeige darüber leuchtet.

VORSICHT



Stellen Sie die Lautstärke der Audioanlage und die Kopfhörerlautstärke nie sehr hoch ein. Hohe Lautstärken können auf Dauer das Gehör schädigen! Das menschliche Ohr gewöhnt sich an hohe Lautstärken und empfindet sie nach einiger Zeit als nicht mehr so hoch. Darum eine hohe Lautstärke nach der Gewöhnung nicht weiter erhöhen.

ZONE 2: a balanced XLR output (26) and an unbalanced phono output (27).

Instead of amplifiers, it is also possible to connect other following units with line input level to the outputs, e. g. a second mixer.

- 4) For recording purposes a stereo output each for the two PA zones ZONE 1 and ZONE 2 is available as pair of phono jacks; here the mixed signal of the corresponding zone is always available in stereo and independent of the adjustment of the output fader. Instead of recorders, it is also possible to connect other following units with line input level to the outputs, e. g. a second mixer.
- 5) It is possible to connect to the 6.3 mm jack PHONES (4) stereo headphones (minimum impedance 32 Ω) for pre-fader listening to the input channels CH 1 to CH 4 or for monitoring the two output channels ahead of the faders (22).
- 6) For illuminating the console, a gooseneck light (12 V, max. 5 W) may be connected to the BNC jack LAMP (1), e. g. the light GNL-205 from the product range of "img Stage Line". The light is switched on and off with the mixer.
- 7) Finally connect the plug of the mains cable (23) to a socket (230 V~/50 Hz).

5 Operation

Prior to switching on, set the faders of the output channels (22) to minimum to prevent switching noise. Switch on the mixer with the POWER switch (2). The power LED above it lights up.

CAUTION



Never adjust the audio system or the headphones to a very high volume. Permanent high volumes may damage your hearing! The human ear will get accustomed to high volumes which do not seem to be that high after some time. Therefore, do not further increase a high volume after getting used to it.

Nach dem Betrieb das Mischpult wieder mit dem Schalter POWER ausschalten.

5.1 Grundeinstellung der Eingangskanäle

Vorab alle Gain-Regler (9) auf Linksanschlag sowie alle Klangregler (8) in die Mittelposition drehen.

Wird ein Eingangskanal CH 1 – CH 4 nicht benutzt, seinen Lautstärkereglern (15) auf Minimum stellen. Wird der Mikrofonkanal MIC nicht genutzt, zum Ausschalten des Mikrofons den Schalter (5) in Position OFF stellen.

5.1.1 Eingangskanäle CH 1 – CH 4 aussteuern

Zum Aussteuern eines Eingangskanals:

- 1) Mit dem Eingangsumschalter (10) des Kanals die gewünschte Tonquelle anwählen.
- 2) Ein Tonsignal (z. B. Musikstück) auf den Eingang geben; bei Anschluss eines Mikrofons in das Mikrofon sprechen.
- 3) Den GAIN-Regler (9) am Eingangskanal mithilfe eines Schraubendrehers so einstellen, dass bei durchschnittlich lauten Passagen die LED PEAK/SIGNAL (11) grün und nur gelegentlich, bei Pegelspitzen, rot aufleuchtet. Leuchtet die LED häufiger rot, ist der Kanal übersteuert. In diesem Fall den GAIN-Regler wieder etwas zurückdrehen oder den Ausgangspegel der jeweiligen Tonquelle reduzieren bzw. den Abstand zum Mikrofon vergrößern.

5.1.2 Mikrofonkanal MIC aussteuern

- 1) Zum Einschalten des Mikrofons den Schalter (5) in Position ON AIR stellen.
- 2) In das Mikrofon sprechen. Den GAIN-Regler (9) am Mikrofonkanal so einstellen, dass bei durchschnittlich lauter Sprache die LED PEAK/SIGNAL (11) grün und nur gelegentlich, bei Pegelspitzen, rot aufleuchtet. Leuchtet die LED häufiger rot, ist der Kanal übersteuert. In diesem Fall den GAIN-Regler wieder etwas zurückdrehen oder den Abstand zum Mikrofon vergrößern.

Tritt eine akustische Rückkopplung auf (lauter Pfeifton), den Lautstärkereglern (16) herunterziehen.

- 3) Den Klang mit der 3fachen Klangregelung (8) des Kanals einstellen. Zur Kontrolle sollte, wie in Kapitel 5.2 beschrieben, der Mikrofonkanal einem Ausgangskanal zugeordnet und der Lautstärkereglern (16) hochgeschoben sein, damit die Klangänderung über die Verstärkeranlage oder über einen Kopfhörer (→Kapitel 5.4) gehört werden kann. Die Höhen (HIGH) und Bässe (LOW) lassen sich bis max. 15 dB anheben oder absenken, die Mitten (MID) bis max. 12 dB. Eventuell danach die Eingangsverstärkung mit dem Gain-Regler korrigieren.

5.2 Ausgangskanäle einstellen

- 1) Die Eingangskanäle jeweils mit den Tasten Z 1 und Z 2 (14) wie gewünscht den beiden Ausgangskanälen zuweisen:
Taste Z 1 gedrückt:
Eingangskanal auf Kanal ZONE 1 geschaltet
Taste Z 2 gedrückt:
Eingangskanal auf Kanal ZONE 2 geschaltet
- 2) Den Lautstärkereglern des gewünschten Eingangskanals nach oben schieben. Sollen mehrere Tonquellen auf einen Ausgangskanal gemischt werden, mit den Lautstärkereglern (15, 16) der entsprechenden Eingangskanäle das gewünschte Lautstärkeverhältnis der Tonquellen untereinander einstellen.
- 3) Jeden Ausgangskanal anhand seiner Pegelanzeige (19) mit seinem Lautstärkereglern (22) aussteuern. In der Regel wird eine optimale Aussteuerung erreicht, wenn die Pegelanzeige Werte im 0-dB-Bereich anzeigt. Ist der Ausgangspegel jedoch für das nachfolgende Gerät zu hoch oder zu niedrig, muss das Ausgangssignal entsprechend niedriger oder höher angesteuert werden. Leuchtet die rote LED „+9“, ist der Ausgang übersteuert. In diesem Fall den Regler entsprechend herunterziehen. Die Signale an den Auf-

After the operation switch off the mixer with the POWER switch.

5.1 Basic adjustment of the input channels

First set all gain controls (9) to the left stop and all equalizers (8) to mid-position.

If an input channel CH 1 to CH 4 is not used, set its fader (15) to minimum. If the microphone channel MIC is not used, set the switch (5) to position OFF for switching off the microphone.

5.1.1 Level control of the input channels CH 1 to CH 4

For level control of an input channel:

- 1) Use the input selector switch (10) of the channel to select the desired audio source.
- 2) Feed an audio signal (e. g. music piece) to the input; with connection of a microphone, talk into the microphone.
- 3) Adjust the GAIN control (9) at the input channel by means of a screwdriver in such a way that the LED PEAK/SIGNAL (11) shows green at average volume and only occasionally shows red at level peaks. If the LED shows red more frequently, the channel is overloaded. In this case slightly turn back the GAIN control or reduce the output level of the corresponding audio source or increase the distance to the microphone.

5.1.2 Level control of the microphone channel MIC

- 1) To switch on the microphone, set the switch (5) to position ON AIR.
- 2) Talk into the microphone. Adjust the GAIN control (9) of the microphone channel in such a way that the LED PEAK/SIGNAL (11) shows green at average speech volume and only occasionally shows red at level peaks. If the LED shows red more frequently, the channel is overloaded. In this case slightly turn back the GAIN control or increase the distance to the microphone.

In case of a howlback (loud whistling), adjust the fader (16) downward.

- 3) Adjust the sound with the 3-way equalizer (8) of the channel. For a check, as described in chapter 5.2, the microphone channel should be assigned to an output channel and the fader should be advanced (16) so that the change of sound can be heard via the amplifier system or via headphones (→chapter 5.4). The HIGH frequencies and LOW frequencies can be boosted or attenuated up to 15 dB as a maximum, the MID frequencies up to 12 dB as a maximum. If required, readjust the input amplification with the gain control.

5.2 Adjustment of the output channels

- 1) Assign the input channels with the buttons Z 1 and Z 2 (14) respectively to the two output channels as desired:
button Z 1 pressed:
input channel switched to channel ZONE 1
button Z 2 pressed:
input channel switched to channel ZONE 2
- 2) Advance the fader of the desired input channel. For mixing several audio sources to one output channel, adjust the desired volume ratio of the audio sources to one another with the faders (15, 16) of the corresponding input channels.
- 3) Control the level of each output channel by means of its level indication (19) with its fader (22). In general, an optimum level is obtained when the level indication displays values in the 0 dB range. However, if the output level is too high or too low for the following unit, the output signal must be controlled to a correspondingly lower or higher level. If the red LED „+9“ lights up, the output is overloaded. In this case adjust the fader downward accordingly. The signals at the recording outputs REC (28) are independent of the volume adjustment of the output channels.

nahmeausgängen REC (28) sind von der Lautstärkeeinstellung der Ausgangskanäle unabhängig.

- 4) In jedem Ausgangskanal mit der 3fachen Klangregelung (17) wie gewünscht die Höhen (HIGH) und Bässe (LOW) max. ± 15 dB und die Mitten (MID) max. ± 12 dB anheben oder absenken. Da sich Klangeinstellungen auf den Pegel auswirken, muss danach eventuell die Ausgangslautstärke korrigiert werden.
- 5) Mit dem Regler BAL (18) für jeden Ausgangskanal die Balance zwischen dem linken und rechten Ausgang einstellen. Die Einstellung hat auf die Balance an den Buchsen PHONES (4) und REC (28) keine Auswirkung.
- 6) Jeder Ausgangskanal lässt sich mit der STEREO/MONO-Umschalttaste (20) auf Mono-Betrieb schalten (Taste gedrückt). Die Signale des linken und rechten Kanals werden dabei zu einem Mono-Signal gemischt. Das Mono-Signal kann dann an beiden Buchsen des jeweiligen Ausgangs abgenommen werden. Das Lautstärkeverhältnis zwischen den beiden Buchsen bleibt über den Regler BAL (18) einstellbar. An den Buchsen für ein Aufnahmegerät REC (28) bleibt das Stereo-Signal erhalten.

5.3 Talkover-Funktion

Zur besseren Verständlichkeit einer Durchsage bei laufendem Musikprogramm kann für das Mikrofon am Kanal MIC mit der Taste TALKOVER (12) die Talkover-Funktion eingeschaltet werden: Ist die Taste gedrückt (LED darüber leuchtet), werden bei Mikrofondurchsagen die Pegel der Eingangskanäle CH 1 bis CH 4 automatisch in einem über den Regler T.O.ATTN. (7) einstellbaren Maß abgesenkt. Zum Abschalten der Funktion die Taste wieder austrasten.

Diese Bedienungsanleitung ist urheberrechtlich für MONACOR® INTERNATIONAL GmbH & Co. KG geschützt. Eine Reproduktion für eigene kommerzielle Zwecke – auch auszugsweise – ist untersagt.

Hinweis: Die Pegelabsenkung wirkt sich immer auf beide Ausgangskanäle aus, selbst wenn der Mikrofonkanal MIC über die Tasten Z1 und Z2 (14) nicht beiden Ausgangskanälen zugeordnet wurde. An den Aufnahmeausgängen REC (28) findet keine Pegelabsenkung statt.

5.4 Abhören über Kopfhörer

Über die Vorhörfunktion (PFL = „Pre Fader Listening“) ist es möglich, jeden der Eingangskanäle CH 1 bis CH 4 mit einem an der Buchse PHONES (4) angeschlossenen Kopfhörer abzuhören, auch wenn der dazugehörige Lautstärkeregl. [Fader] (15) auf Minimum steht. Dadurch kann z. B. auf einer CD der gewünschte Titel ausgewählt oder der richtige Zeitpunkt zum Einblenden einer Tonquelle abgepasst werden.

Wahlweise ist es auch möglich, jeden Ausgangskanal vor seinem Lautstärkeregl. (22) abzuhören.

- 1) Zum Vorhören eines Eingangskanals die Taste PFL (13) des Kanals drücken (LED darüber leuchtet).
Zum Abhören eines Ausgangskanals vor seinem Lautstärkeregl. die Taste PFL (21) des Kanals drücken (LED darüber leuchtet).
- 2) Mit dem Regler PHONES (3) die gewünschte Kopfhörerlautstärke einstellen.

6 Technische Daten

Eingänge

Empfindlichkeit (GAIN = max., Ausgang = 1 V)/Impedanz	
Mikrofon, sym.:	1,5 mV/4 k Ω
Phono:	3 mV/47 k Ω
Line, asym.:	120 mV/20 k Ω
Line, sym.:	120 mV/40 k Ω

max. Eingangspegel	Line: 6,4 V
Ausgänge	
Pegel bei Anzeige „0 dB“	ZONE 1 + 2 (asym./sym.): ... 1 V
REC ZONE 1 + 2: 550 mV
Stereo-Kopfhörer-Impedanz:	... min. 32 Ω
Frequenzbereich: 20 – 20 000 Hz (+0/–2 dB)
Klirrfaktor: < 0,1 %
Störabstand: 71 dB, unbewertet
Kanaltrennung: 70 dB (1 kHz)
Klangregelung für Mikrofonkanal und Ausgänge	
Tiefen: ± 15 dB/50 Hz
Mitten: ± 12 dB/1 kHz
Höhen: ± 15 dB/10 kHz
Talkover Pegelabsenkung: max. 20 dB
Anschluss für Leuchte: 12 V, max. 5 W, BNC
Einsatztemperatur: 0 – 40 °C
Stromversorgung: 230 V~/50 Hz
Leistungsaufnahme: 15 VA
Abmessungen: 482 x 138 x 190 mm, 3 HE (Höheneinheiten)
Gewicht: 4,3 kg
Audioanschlüsse	
Mikrofone (sym.), Front: 1 x XLR/6,3-mm-Klinke
Mikrofone (sym.), Rückseite: 5 x XLR/6,3-mm-Klinke
Phono-Eingänge (asym.): 2 x 2 Cinch (links/rechts)
Line-Eingänge (asym.): 4 x 2 Cinch (links/rechts)
Line-Eingänge (sym.): 1 x 2 XLR (links/rechts)
Zonenausgänge (sym.): 2 x 2 XLR (links/rechts)
Zonenausgänge (asym.): 2 x 2 Cinch (links/rechts)
Aufnahmeausgänge (asym.): 2 x 2 Cinch (links/rechts)
Kopfhörerausgang: 1 x 6,3 mm-Klinke, stereo

Änderungen vorbehalten.

- 4) In each output channel, use the 3-way equalizer (17) to attenuate or boost the high frequencies (HIGH) and the low frequencies (LOW) max. ± 15 dB and the mid-frequencies (MID) max. ± 12 dB as desired. As the sound adjustments affect the level, it may be necessary to readjust the output volume afterwards.
- 5) Adjust the balance between the left output and the right output for each output channel with the control BAL (18). The adjustment does not affect the balance at the jacks PHONES (4) and REC (28).
- 6) Each output channel can be switched to mono operation with the STEREO/MONO selector switch (20) [button pressed]. The signals of the left channel and the right channel are mixed to a mono signal. Then the mono signal can be picked up at both jacks of the respective output. The volume ratio between both jacks can still be adjusted via the control BAL (18). The stereo signal is maintained at the jacks for a recorder REC (28).

5.3 Talkover

To improve the audibility of an announcement while a music programme is played, switch on the talkover function with the button TALKOVER (12) for the microphone on channel MIC: If the button is pressed (LED above it lights up), the levels of the input channels CH 1 to CH 4 are automatically attenuated to an adjustable extent via the control T.O.ATTN. (7). To switch off the function, unlock the button.

Note: The level attenuation always affect both output channels, even if the microphone channel MIC has not been assigned to both output channels via the buttons Z 1 and Z 2 (14). There is no level attenuation at the recording outputs REC (28).

5.4 Monitoring via headphones

The PFL function (prefader listening) allows to monitor each of the input channels CH 1 to CH 4 via headphones connected to the jack PHONES (4), even if the corresponding fader (15) is set to minimum. This will allow e. g. to select the desired title on a CD or to time the moment for fading in an audio source.

Alternatively, it is also possible to monitor each output channel ahead of its fader (22).

- 1) For prefader listening to an input channel press the button PFL (13) of the channel (LED above it lights up).
For monitoring an output channel ahead of its fader press the button PFL (21) of the channel (LED above it lights up).
- 2) Adjust the desired headphone volume with the control PHONES (3).

6 Specifications

Inputs

Sensitivity (GAIN = max., output = 1 V)/impedance	
Microphone, bal.:	1,5 mV/4 k Ω
Phono:	3 mV/47 k Ω
Line, unbal.:	120 mV/20 k Ω
Line, bal.:	120 mV/40 k Ω

max. input level

Line: 6.4 V
-------	-------------

Outputs

Level at indication "0 dB"	
ZONE 1 + 2 (unbal./bal.): 1 V
REC ZONE 1 + 2: 550 mV
Stereo headphone impedance:	... min. 32 Ω
Frequency range: 20 – 20 000 Hz (+0/–2 dB)
THD: < 0.1 %
S/N ratio: 71 dB, unweighted
Channel separation: 70 dB (1 kHz)

Equalizer for microphone channel and outputs

Bass: ± 15 dB/50 Hz
Midrange: ± 12 dB/1 kHz
High: ± 15 dB/10 kHz

Talkover level attenuation: max. 20 dB

Connection for light: 12 V, max. 5 W, BNC

Ambient temperature: 0 – 40 °C

Power supply: 230 V~/50 Hz

Power consumption: 15 VA

Dimensions: 482 x 138 x 190 mm,
3 rack spaces

Weight: 4.3 kg

Audio connections

Microphones (bal.), front: 1 x XLR/6.3 mm jack
Microphones (bal.), rear: 5 x XLR/6.3 mm jack
Phono inputs (unbal.): 2 x 2 phono (left/right)
Line inputs (unbal.): 4 x 2 phono (left/right)
Line inputs (bal.): 1 x 2 XLR (left/right)
Zone outputs (bal.): 2 x 2 XLR (left/right)
Zone outputs (unbal.): 2 x 2 phono (left/right)
Recording outputs (unbal.): 2 x 2 phono (left/right)
Headphone output: 1 x 6.3 mm jack, stereo

Subject to technical modification.

Vous trouverez sur la page 3, dépliable, les éléments et branchements décrits.

1. Eléments et branchements

1.1 Face avant

- Prise BNC pour brancher une lampe col de cygne (12 V/5 W max.)
- Interrupteur Marche/Arrêt de la table de mixage avec témoin de fonctionnement au-dessus
- Potentiomètre de réglage de volume pour la sortie casque (4)
- Prise jack 6,35 pour brancher un casque stéréo (impédance 32 Ω min.) pour une préécoute des canaux stéréo CH 1 – CH 4 ou pour écouter les canaux de sortie ZONE 1 et ZONE 2 avant les réglages de volume en sortie (faders)
- Interrupteur Marche/Arrêt pour le canal micro ; en position "ON AIR", le canal micro est allumé.
- Entrée symétrique, prise combinée XLR/jack 6,35 femelle pour le canal micro : à la place, on peut également utiliser l'entrée micro (34) sur la face arrière.
- Potentiomètre de réglage T.O.ATTN. pour régler le niveau de diminution lorsque la fonction TALK-OVER [→TALKOVER (12)] est activée.
- Egaliseur 3 voies pour le canal micro MIC : HIGH = aigus, MID = médiums, LOW = graves
- Potentiomètre de réglage de gain pour l'amplification d'entrée des canaux CH 1 à CH 4 et du canal micro
- Sélecteur d'entrée MIC/LINE respectivement pour les canaux CH 1 à CH 4
- LED PEAK/SIGNAL respectivement pour les canaux d'entrée MIC et CH 1 à CH 4 : Si la LED brille en vert, un signal d'entrée est présent au canal correspondant, si elle brille en rouge, le contrôle de niveau optimal du canal est atteint ou dépassé
- Touche TALKOVER pour le canal micro MIC : si la touche est enfoncée (la LED au-dessus brille), les niveaux des canaux d'entrée CH 1 à CH 4 sont automatiquement diminués en cas d'annonce micro (voir également le conseil sur la fonction Talkover, chapitre 5.3)
- Touche PFL respectivement pour les canaux d'entrée CH 1 à CH 4 : si la touche est enfoncée (la LED au-dessus brille), le signal du canal correspondant peut être écouté *avant* le fader du canal (15) via un casque relié à la prise PHONES (4)
- Touches de sélection Z 1 et Z 2 (avec LEDs de contrôle) pour attribuer le canal d'entrée correspondant aux sorties.
touche Z 1 enfoncée :
le canal d'entrée est commuté sur le canal de sortie ZONE 1
touche Z 2 enfoncée :
le canal d'entrée est commuté sur le canal de sortie ZONE 2
- Potentiomètre de réglage de volume (fader) respectivement pour les canaux d'entrée CH 1 à CH 4
- Potentiomètre de réglage de volume (fader) pour le canal micro MIC
- Egaliseur 3 voies respectivement pour le canal de sortie ZONE 1 et ZONE 2 :
LOW = graves, MID = médiums, HIGH = aigus
- Potentiomètre de réglage de balance respectivement pour le canal de sortie ZONE 1 et ZONE 2 pour régler le rapport de volume entre la sortie droite et la sortie gauche : le réglage n'a aucun effet sur la balance aux prises PHONES (4) et REC (28).
- VU-mètre à LEDs respectivement pour le canal de sortie ZONE 1 et ZONE 2
- Sélecteur STEREO/MONO respectivement pour le canal de sortie ZONE 1 et ZONE 2 ; si la touche est enfoncée, les signaux stéréo sont

mixés à un signal mono : le réglage n'a aucune influence sur le signal stéréo aux prises REC (28).

- Touche PFL respectivement pour le canal de sortie ZONE 1 et ZONE 2 : si la touche est enfoncée (la LED au-dessus brille), le signal du canal de sortie correspondant peut être écouté *avant* le réglage de volume (22) via un casque branché à la prise PHONES (4)
- Potentiomètre de réglage de volume (fader) respectivement pour le canal de sortie ZONE 1 et ZONE 2

1.2 Face arrière

- Cordon secteur à relier à une prise secteur 230 V~/50 Hz.
- Porte fusible secteur : tout fusible défectueux ne doit être remplacé que par un fusible de même type.
- Borne de masse pour des platines disques reliées
- Sorties symétriques gauche (LEFT) et droite (RIGHT) respectivement pour ZONE 1 et ZONE 2, prises XLR
- Sorties asymétriques gauche (L) et droite (R) respectivement pour ZONE 1 et ZONE 2, prises RCA
- Sorties asymétriques REC gauche (L) et droite (R) respectivement pour ZONE 1 et ZONE 2, prises RCA, pour des enregistrements ; le niveau est indépendant du fader correspondant (22)
- Entrées stéréo LINE, prises RCA, pour les canaux CH 1 – CH 4 pour brancher les appareils à sorties niveau Ligne (par exemple enregistreur MD, lecteur CD)
- Entrées PHONO, prises RCA, pour brancher des platines disques à système magnétique aux canaux CH 3 et CH 4
- Sélecteur MIC/PHONO pour sélectionner entre l'entrée pour micro et pour platine disque respectivement pour canal CH 3 et CH 4

A pagina 3, se aperta completamente, vedrete sempre gli elementi di comando e i collegamenti descritti.

1. Elementi di comando e collegamenti

1.1 Pannello frontale

- Presa BNC per il collegamento di una lampada a collo di cigno (12 V/5 W max.)
- Interruttore on/off del mixer, con spia di funzionamento sovrastante
- Regolatore volume per l'uscita cuffia (4)
- Presa jack 6,3 mm per il collegamento di una cuffia stereo (impedenza min. 32 Ω) per il preascolto dei canali CH 1 a CH 4 oppure per ascoltare i canali d'uscita ZONE 1 e ZONE 2 prima dei regolatori del volume delle uscite
- Interruttore on/off per il canale microfono; in posizione "ON AIR" è attivato il canale microfono
- Ingresso simmetrico, presa combi XLR/jack 6,3 mm, per il canale microfono; in alternativa si può usare anche l'ingresso microfono (34) posto sul pannello posteriore
- Regolatore T.O.ATTN. per impostare il grado di abbassamento del volume se è attivata la funzione TALKOVER [→TALKOVER (12)]
- Regolazione toni con 3 frequenze per il canale microfono: HIGH = acuti, MID = medi, LOW = bassi
- Regolatori GAIN per l'amplificazione all'ingresso dei canali CH 1 a CH 4 e del canale microfono
- Commutatore d'ingresso MIC/LINE per i canali CH 1 – CH 4
- LED PEAK/SIGNAL per i canali d'ingresso MIC e CH 1 a CH 4: se il LED è verde, al relativo canale è disponibile un segnale d'ingresso, se è rosso, il pilotaggio ottimale del canale è raggiunto o superato
- Tasto TALKOVER per il canale microfono MIC: con il tasto premuto (il LED sovrastante è acceso), i livelli dei canali d'ingresso CH 1 a CH 4 vengono abbassati automaticamente durante gli avvisi fatti con il microfono (vedi anche le note sulla funzione talkover nel cap. 5.3)
- Tasto PFL per i canali d'ingresso CH 1 a CH 4: con il tasto premuto (il LED sovrastante è acceso), il segnale del relativo canale può essere ascoltato *prima* del fader del canale (15) per mezzo di una cuffia collegata alla presa PHONES (4)
- Tasti di selezione Z 1 e Z 2 (con LED di controllo), per assegnare il relativo canale alle uscite Tasto Z 1 premuto:
canale d'ingresso messo su canale d'uscita ZONE 1
Tasto Z 2 premuto:
canale d'ingresso messo su canale d'uscita ZONE 2
- Regolatore volume per i canali d'ingresso CH 1 a CH 4
- Regolatore volume per il canale MIC
- Regolazione toni a 3 frequenze per il canale d'uscita ZONE 1 e ZONE 2:
LOW = bassi, MID = medi, HIGH = acuti
- Regolatore bilanciamento per il canale d'uscita ZONE 1 e ZONE 2 per impostare il rapporto di volume fra l'uscita destra e sinistra; l'impostazione non riguarda il bilanciamento alle prese PHONES (4) e REC (28)
- Indicazione a LED del livello per il canale d'uscita ZONE 1 e ZONE 2
- Commutatore STEREO/MONO per il canale d'uscita ZONE 1 e ZONE 2; con il tasto premuto, i segnali stereo vengono miscelati in un segnale mono; l'impostazione non riguarda il segnale stereo alle prese REC (28)
- Tasto PFL per il canale d'uscita ZONE 1 e ZONE 2: con il tasto premuto (il LED sovrastante è

accesso) è possibile il preascolto del segnale del relativo canale d'uscita *prima* del regolatore del volume (22) per mezzo di una cuffia collegata alla presa PHONES (4)

- Regolatore volume per il canale d'uscita ZONE 1 e ZONE 2

1.2 Pannello posteriore

- Cavo rete per il collegamento con una presa di rete 230 V~/50 Hz
- Portafusibile; sostituire un fusibile difettoso solo con uno dello stesso tipo
- Contatto massa per giradischi collegati
- Prese XLR, uscite simmetriche sinistra (LEFT) e destra (RIGHT) per ZONE 1 e ZONE 2
- Prese RCA, uscite asimmetriche sinistra (L) e destra (R) per ZONE 1 e ZONE 2
- Prese RCA, uscite asimmetriche REC sinistra (L) e destra (R) per ZONE 1 e ZONE 2 per registrazioni; il livello è indipendente dal relativo regolatore volume (22)
- Ingressi stereo LINE, prese RCA per i canali CH 1 – CH 4 per il collegamento di apparecchi con livello linea (p. es. registratore MD, lettore CD)
- Ingressi PHONO, prese RCA per il collegamento di giradischi con sistema magnetico ai canali CH 3 e CH 4
- Commutatore MIC/PHONO per selezionare l'ingresso per il microfono e per giradischi ai canali CH 3 e CH 4
- Ingressi simmetrici per microfono per i canali CH 1 a CH 4, prese combi XLR/jack 6,3 mm
- Ingresso simmetrico stereo per il canale CH 1, coppia di prese XLR
- Ingresso simmetrico per il canale microfono MIC, presa combi XLR/6,3 mm; in alternativa all'ingresso microfono (6) sul pannello frontale

- 32 Entrées micro symétriques pour les canaux CH 1 à CH 4, prises combinées XLR/jack 6,35 femelles
- 33 Entrée stéréo symétrique pour le canal CH 1, paire de prises XLR
- 34 Entrée symétrique pour le canal micro MIC, prise combinée XLR/jack 6,35 femelle : à la place, on peut utiliser l'entrée micro (6) sur la face avant.

2 Conseils de sécurité et d'utilisation

La table de mixage répond à toutes les directives nécessaires de l'Union Européenne et porte donc le symbole **CE**.

AVERTISSEMENT

L'appareil est alimenté par une tension dangereuse en 230 V~. Ne touchez jamais l'intérieur de l'appareil car, en cas de mauvaise manipulation, vous pouvez subir une décharge électrique.



Respectez scrupuleusement les points suivants :

- La table de mixage n'est conçue que pour une utilisation en intérieur. Protégez-la des éclaboussures, de tout type de projections d'eau, d'une humidité élevée et de la chaleur (température ambiante admissible 0–40 °C).
- En aucun cas, vous ne devez pas poser d'objet contenant du liquide ou un verre sur l'appareil.
- Ne faites pas fonctionner la table de mixage et débranchez le cordon secteur immédiatement dans les cas suivants :
 1. la table de mixage ou le cordon secteur présentent des dommages visibles.
 2. après une chute ou accident similaire, vous avez un doute sur l'état de l'appareil.
 3. des dysfonctionnements apparaissent.
 Dans tous les cas, les dommages doivent être réparés par un technicien spécialisé.

- Tout cordon secteur endommagé doit être remplacé impérativement par un technicien spécialisé.
- Ne débranchez jamais l'appareil en tirant sur le cordon secteur ; retirez toujours le cordon secteur en tirant la fiche.
- Pour le nettoyage, utilisez un chiffon sec et doux, en aucun cas de produits chimiques ou d'eau.
- Nous déclinons toute responsabilité en cas de dommages corporels ou matériels résultants si l'appareil est utilisé dans un but autre que celui pour lequel il a été conçu, s'il n'est pas correctement branché, utilisé ou réparé par une personne habilitée ; en outre, la garantie deviendrait caduque.



Lorsque l'appareil est définitivement retiré du service, vous devez le déposer dans une usine de recyclage de proximité pour contribuer à son élimination non polluante.

3 Possibilités d'utilisation

La table de mixage MPX-52PA est adaptée pour les applications de sonorisation générales dans le domaine professionnel. La table de mixage pour deux zones de sonorisation permet de brancher jusqu'à quatre appareils à niveau ligne (par exemple lecteur CD, enregistreur MD), deux platines disques et cinq microphones, comme sources de signal. Elles peuvent être mixées via cinq canaux d'entrée indépendants sur les deux canaux de sortie stéréo. L'appareil dispose d'un circuit automatique de Talkover, qui diminue le niveau de la musique à un niveau réglable en cas d'annonces micro.

La table de mixage est prévue pour un montage dans un rack pour appareils avec une largeur de 482 mm (19") ; pour un montage, 3 unités = 133 mm sont nécessaires. Elle peut également être posée librement.

4 Branchements

Avant d'effectuer les branchements ou de les modifier, veillez à éteindre la table de mixage.

- 1) Reliez les sources audio stéréo aux prises d'entrée RCA correspondantes des canaux CH 1 – CH 4 (prise blanche L = canal gauche, prise rouge R = canal droit)
 - appareils à sortie niveau ligne (par exemple enregistreur MD, lecteur CD, magnétophone) aux prises LINE (29) ;
 - platines disques à système magnétique aux prises PHONO (30). Mettez le sélecteur MIC/PHONO (31) du canal correspondant sur la position PHONO. Reliez les connexions masse des platines disques à la borne GND (25).

Une source stéréo de signal avec sorties symétriques peut également être reliée aux prises XLR (33) du canal CH 1. La connexion symétrique d'une source de signal propose une meilleure protection contre les interférences qui peuvent survenir en particulier avec des câbles de branchement plus longs.

- 2) Reliez aux prises combinées XLR/jack 6,35 (32) des microphones qui au choix peuvent fonctionner avec les sources stéréo de signal, aux canaux d'entrée CH 1 à CH 4. En règle générale, on peut relier des microphones à sortie symétrique ou asymétrique. Si un microphone est branché au canal CH 3 et CH 4, mettez le sélecteur MIC/PHONO (31) du canal correspondant sur la position MIC.

Reliez un microphone d'annonces sur le canal d'entrée MIC à la prise d'entrée combinée XLR/jack 6,35 (6) ou, à la place à la prise (34) sur la face arrière.

Remarque :

le signal du canal d'entrée MIC n'apparaît pas aux sorties d'enregistrement REC (28).

2 Avvertenze di sicurezza

Quest'apparecchio è conforme a tutte le direttive richieste dell'UE e pertanto porta la sigla **CE**.

AVVERTIMENTO

L'apparecchio funziona con pericolosa tensione di rete (230 V~). Non intervenire mai personalmente al suo interno! La manipolazione scorretta può provocare una scarica elettrica pericolosa.



Si devono osservare assolutamente anche i seguenti punti:

- Far funzionare l'apparecchio solo all'interno di locali. Proteggerlo dall'acqua gocciolante e dagli spruzzi d'acqua, da alta umidità dell'aria e dal calore (temperatura d'impiego ammessa fra 0 °C e 40 °C).
- Non depositare sull'apparecchio dei contenitori riempiti di liquidi, p. es. bicchieri.
- Non mettere in funzione l'apparecchio e staccare subito la spina rete se:
 1. l'apparecchio o il cavo rete presentano dei danni visibili;
 2. dopo una caduta o dopo eventi simili sussiste il sospetto di un difetto;
 3. l'apparecchio non funziona correttamente.
 Per la riparazione rivolgersi sempre ad un'officina competente.
- Il cavo rete, se danneggiato, deve essere sostituito solo da un laboratorio specializzato.
- Staccare il cavo rete afferrando la spina, senza tirare il cavo.
- Per la pulizia usare solo un panno morbido, asciutto; non impiegare in nessun caso acqua o prodotti chimici.
- Nel caso d'uso improprio, di collegamenti sbagliati, d'impiego scorretto o di riparazione non a regola d'arte dell'apparecchio, non si assume nessuna responsabilità per eventuali danni consequenziali a persone o a cose e non si assume nessuna garanzia per l'apparecchio.



Se si desidera eliminare l'apparecchio definitivamente, consegnarlo per lo smaltimento ad un'istituzione locale per il riciclaggio.

3 Possibilità d'impiego

Il MPX-52PA è adatto per sonorizzazioni in genere nel settore professionale. Con questo mixer per due zone di sonorizzazione si possono collegare, come sorgenti di segnali, fino a quattro apparecchi con livello linea (p. es. lettori CD, registratori MD), due giradischi e cinque microfoni. Tramite cinque canali indipendenti d'ingresso, le sorgenti possono essere miscelate sui due canali d'uscita stereo. L'apparecchio dispone di una funzione talkover automatica che abbassa, in caso di avvisi fatti tramite il microfono, il livello della musica in misura regolabile.

Il mixer è previsto per il montaggio in un rack per apparecchi di larghezza 482 mm (19"). Per il montaggio sono richieste 3RS (unità di altezza) = 133 mm. Tuttavia, il mixer può essere collocato anche liberamente.

4 Collegamento degli apparecchi

Prima di collegare gli apparecchi o di modificare collegamenti esistenti occorre spegnere il mixer.

- 1) Collegare le sorgenti stereo con le relative prese RCA d'ingresso dei canali CH 1 – CH 4 (presa bianca L = canale sinistro; presa rossa R = canale destro):
 - apparecchi con uscita linea (p. es. registratori MD, lettori CD, registratori a cassette) con le prese LINE (29);
 - giradischi con sistema magnetico con le prese PHONO (30). Portare il commutatore MIC/PHONO (31) del relativo canale in posizione PHONO. Collegare i contatti di massa dei giradischi con il morsetto GND (25).

Una sorgente stereo con uscite simmetriche può essere collegata anche con le prese XLR (33) del

canale CH 1. Il collegamento simmetrico di una sorgente offre una migliore protezione contro le interferenze che si possono manifestare specialmente con lunghi cavi di collegamento.

- 2) Collegare i microfoni, che possono funzionare in alternativa con le sorgenti stereo ai canali d'ingresso CH 1 a CH 4, con le prese combi XLR/jack 6,3 mm (32). Per principio, si possono collegare microfoni con uscita simmetrica o asimmetrica. Se un microfono viene collegato con il canale CH 3 o CH 4, portare il commutatore MIC/PHONO (31) del relativo canale in posizione MIC.

Collegare un microfono per avvisi con il canale d'ingresso MIC per mezzo della presa combi XLR/jack 6,3mm (6) oppure in alternativa con la presa (34) posta sul retro.

N. B.:

Il segnale del canale d'ingresso MIC non appare alle uscite REC (28) per la registrazione.

- 3) Per il collegamento degli amplificatori finali, per le zone di sonorizzazione ZONE 1 e ZONE 2 sono disponibili per ciascuna due uscite stereo: un'uscita XLR simmetrica (26) e una RCA asimmetrica (27).

Al posto di amplificatori si possono collegare a dette uscite anche altri apparecchi con ingresso linea, p. es. un secondo mixer.

- 4) Per le registrazioni, entrambe le zone di sonorizzazione ZONE 1 e ZONE 2 hanno a disposizione ognuna un'uscita stereo, ovvero una coppia di prese RCA, dove è sempre presente il segnale miscelato stereo della relativa zona, indipendentemente dall'impostazione del regolatore del volume d'uscita.

Al posto di registratori si possono collegare a dette uscite anche altri apparecchi con ingresso linea, p. es. un secondo mixer.

- 5) Alla presa jack 6,3 mm PHONES (4) si può collegare una cuffia stereo (impedenza min. 32 Ω) per il preascolto dei canali d'ingresso CH 1 – CH 4 o per l'ascolto dei due canali d'uscita prima dei regolatori del volume (22).

- 3) Pour brancher des amplificateurs de puissance, deux sorties stéréo sont respectivement disponibles pour les zones de sonorisation ZONE 1 et ZONE 2 : une sortie XLR symétrique (26) et une sortie RCA asymétrique (27).

A la place d'amplificateurs, on peut également relier d'autres appareils avec niveau d'entrée Ligne aux sorties, par exemple une seconde table de mixage.

- 4) Pour des enregistrements, une sortie stéréo, paire de prises RCA, est respectivement disponible pour les deux zones de sonorisations ZONE 1 et ZONE 2 ; le signal de mixage de la zone correspondante est ici toujours disponible en stéréo et indépendant du réglage du fader de sortie.

A la place d'enregistreurs, on peut brancher aux sorties d'autres appareils à niveau d'entrée ligne, par exemple une seconde table de mixage.

- 5) On peut relier à la prise jack 6,35 PHONES (4) un casque stéréo (impédance minimale 32 Ω) pour une préécoute des canaux d'entrée CH 1 à CH 4 ou pour écouter les deux canaux de sortie avant les faders (22).
- 6) Pour éclairer la table, on peut brancher une lampe col de cygne (12 V, 5 W max.) à la prise BNC LAMP (1), par exemple la lampe col de cygne GNL-205 de "img Stage Line". La lampe est allumée et éteinte via la table de mixage.
- 7) Enfin, reliez la prise du cordon secteur (23) à une prise secteur 230 V~/50 Hz.

5 Utilisation

Avant de mettre la table sous tension, mettez les faders des canaux de sortie (22) sur le minimum pour éviter tout bruit fort à l'allumage. Allumez la table de mixage avec l'interrupteur POWER (2), le témoin de fonctionnement au-dessus de l'interrupteur brille.

- 6) Per illuminare il mixer, si può collegare alla presa BNC LAMP (1) una lampada a collo di cigno (12 V, 5 W max.), p. es. la lampada GNL-205 del programma di "img Stage Line". La lampada si accende e si spegne con il mixer.
- 7) Alla fine inserire la spina del cavo di rete (23) in una presa (230 V~/50 Hz).

5 Funzionamento

Prima dell'accensione portare i regolatori del volume (22) sul minimo per escludere rumori di commutazione. Accendere il mixer con l'interruttore POWER (2). La spia di funzionamento sopra l'interruttore si accende.

ATTENZIONE



Mai tenere molto alto il volume dell'impianto audio e della cuffia. A lungo andare, il volume eccessivo può procurare danni all'udito! L'orecchio si abitua agli alti volumi e dopo un certo tempo non se ne rende più conto. Non aumentare il volume successivamente.

Dopo l'uso spegnere il mixer con l'interruttore POWER.

5.1 Impostazione base dei canali d'ingresso

Per prima cosa portare tutti i regolatori Gain (9) tutto a sinistra e tutti i regolatori dei toni (8) in posizione centrale.

Se un canale d'ingresso CH 1 – CH 4 non viene utilizzato, portare il suo regolatore del volume (15) sul minimo. Se un canale microfono non viene utilizzato, per spegnere il microfono portare l'interruttore (5) in posizione OFF.

PRECAUTION



Ne réglez pas le volume du système audio ou du casque trop fort. Un volume trop élevé peut, à long terme, générer des troubles de l'audition. L'oreille humaine s'habitue à des volumes élevés et ne les perçoit plus comme tels au bout d'un certain temps. Nous vous conseillons donc de régler le volume et de ne plus le modifier.

Après le fonctionnement, éteignez à nouveau la table de mixage avec l'interrupteur POWER.

5.1 Réglage de base des canaux d'entrée

Avant toute chose, tournez tous les réglages de gain (9) sur la butée de gauche et les réglages d'égaliseur (8) sur la position médiane.

Si un canal d'entrée CH 1 à CH 4 n'est pas utilisé, mettez son réglage de volume (15) sur le minimum. Si le canal micro MIC n'est pas utilisé, mettez l'interrupteur (5) sur la position OFF pour éteindre le micro.

5.1.1 Contrôle des canaux d'entrée stéréo CH 1 – CH 4

Pour contrôler un canal d'entrée :

- 1) Avec le sélecteur d'entrée (10) du canal, sélectionnez la source audio souhaitée.
- 2) Appliquez un signal audio (p. ex. morceau de musique) à l'entrée ; si un micro est branché, parlez dans le micro.
- 3) A l'aide d'un tournevis, réglez le réglage GAIN (9) sur le canal d'entrée de telle sorte que pour un volume moyen, la LED PEAK/SIGNAL (11) brille en vert et ne brille en rouge qu'occasionnellement pour des pointes de niveau. Si la LED brille plus souvent en rouge, le canal est en surcharge. Dans ce cas, tournez le réglage GAIN dans l'autre sens ou réduisez le niveau de sortie de la source audio correspondante ou augmentez la distance au micro.

5.1.1 Regolare i canali d'ingresso CH 1 – CH 4

Per regolare un canale d'ingresso:

- 1) Con il selettore d'ingresso (10) del canale selezionare la sorgente desiderata.
- 2) Portare un segnale audio (p. es. un brano di musica) sull'ingresso; se è collegato un microfono parlare nel microfono.
- 3) Per mezzo di un piccolo cacciavite, impostare il regolatore GAIN (9) del canale d'ingresso in modo tale che con i brani di volume medio il LED PEAK/SIGNAL (11) si accende di color verde, e solo occasionalmente, con i picchi, di color rosso. Se il LED diventa più spesso rosso, il canale è sovrappilotato. In questo caso abbassare di nuovo un po' il regolatore GAIN oppure ridurre il livello d'uscita della sorgente o aumentare la distanza dal microfono.

5.1.2 Regolare il canale microfono

- 1) Per accendere il microfono portare l'interruttore (5) in posizione ON AIR.
- 2) Parlare nel microfono. Impostare il regolatore GAIN (9) del canale microfono in modo tale che con i brani di volume medio il LED PEAK/SIGNAL (11) si accende di color verde, e solo occasionalmente, con i picchi, di color rosso. Se il LED diventa più spesso rosso, il canale è sovrappilotato. In questo caso abbassare di nuovo un po' il regolatore GAIN oppure ridurre il livello d'uscita della sorgente o aumentare la distanza dal microfono. Nel caso di feedback acustico (un fischio forte) abbassare il regolatore del volume (16).
- 3) Impostare il suono con la regolazione toni a tre frequenze (8) del canale. Controllare che il canale microfono sia assegnato ad un canale d'uscita come descritto nel capitolo 5.2, e che il regolatore del volume (16) sia tirato in alto per potere sentire le modifiche del suono attraverso l'impianto di amplificazione oppure attraverso

5.1.2 Contrôle du canal micro MIC

- 1) Pour allumer le micro, mettez l'interrupteur (5) sur la position ON AIR.
- 2) Parlez dans le micro ; réglez le réglage GAIN (9) du canal micro de telle sorte que pour un discours à volume moyen, la LED PEAK/SIGNAL (11) soit verte et qu'occasionnellement pour des pointes de niveau elle soit rouge. Si la LED brille plus souvent en rouge, le canal est en surcharge. Dans ce cas, tournez le réglage GAIN dans l'autre sens ou augmentez la distance au microphone. En cas de retour acoustique (sifflement fort), poussez le fader (16) vers le bas.
- 3) Avec l'égaliseur 3 voies (8), réglez la tonalité du canal. Comme décrit au chapitre 5.2, le canal micro devrait être attribué, pour contrôle, à un canal de sortie et le réglage de volume (16) devrait être poussé vers le haut pour que la modification de tonalité puisse être écoutée via l'installation d'amplification ou un casque (→ chapitre 5.4) ; il est possible d'augmenter ou diminuer les aigus (HIGH) et graves (LOW) de 15 dB maximum et les médiums (MID) de 12 dB max. Si besoin, corrigez ensuite l'amplification d'entrée avec le réglage GAIN.

5.2 Réglages des canaux de sortie

- 1) Attribuez les canaux d'entrée comme souhaité respectivement aux deux canaux de sortie avec les touches Z 1 et Z 2 (14) :
 touche Z 1 enfoncée :
 le canal d'entrée est commuté sur le canal ZONE 1
 touche Z 2 enfoncée :
 le canal d'entrée est commuté sur le canal ZONE 2
- 2) Poussez vers le haut le réglage de volume du canal d'entrée voulu. Si plusieurs sources audio doivent être mixées sur un canal de sortie, réglez le rapport de volume souhaité des sources audio entre elles avec les faders (15, 16) des canaux d'entrée correspondants.

una cuffia (→ capitolo 5.4). Gli acuti (HIGH) e i bassi (LOW) possono essere abbassati o aumentati fino a max. 15 dB, i medi (MID) fino a max. 12 dB. Eventualmente riaggiustare successivamente il livello dell'ingresso servendosi del regolatore Gain.

5.2 Regolare i canali d'uscita

- 1) Con i tasti Z 1 e Z 2 (14) assegnare i canali d'ingresso ai due canali d'uscita:
 Tasto Z 1 premuto:
 canale d'ingresso messo su canale ZONE 1
 Tasto Z 2 premuto:
 canale d'ingresso messo su canale ZONE 2
- 2) Spostare in alto il regolatore volume del canale d'ingresso desiderato. Se si desidera miscelare più sorgenti su un canale d'uscita, con i regolatori volume (15, 16) dei relativi canali d'ingresso impostare il rapporto di volume fra le sorgenti audio.
- 3) Regolare ogni canale d'uscita con il suo regolatore volume (22) basandosi sull'indicazione del livello (19). Generalmente, una regolazione ottimale è data quando l'indicazione del livello è vicino a 0 dB. Se il livello d'uscita è troppo alto o troppo basso per l'apparecchio a valle, occorre aumentare o ridurre il segnale d'uscita. Se si accende il LED rosso "+9", l'uscita è sovrappilotata. In questo caso ridurre il regolatore. I segnali alle uscite di registrazione REC (28) non dipendono dall'impostazione del volume dei canali d'uscita.
- 4) Con la regolazione dei toni a 3 frequenze (17) aumentare o abbassare per ogni canale d'uscita gli acuti (HIGH) e bassi (LOW) di max. ±15 dB e i medi (MID) di max. ±12 dB. Dato che la regolazione dei toni ha effetto sul livello, occorre eventualmente correggere successivamente il livello delle uscite.

3) Contrôlez le niveau de chaque canal de sortie en fonction des indications de son VU-mètre (19) avec son fader (22) ; en règle générale, le niveau est optimal lorsque le VU-mètre indique des valeurs dans la zone 0 dB. Si le niveau de sortie est malgré tout trop élevé ou trop faible pour l'appareil suivant, le signal de sortie doit être réglé plus bas ou plus fort, en fonction. Si la LED rouge "+9" brille, la sortie est en surcharge. Dans ce cas, poussez vers le bas le réglage. Les signaux aux sorties d'enregistrement REC (28) sont indépendants du réglage de volume des canaux de sortie.

4) A chaque canal de sortie, augmentez ou diminuez avec l'égaliseur 3 voies (17) les aigus (HIGH) et graves (LOW) de ± 15 dB maximum et les médiums (MID) de ± 12 dB maximum. Dans la mesure où les réglages de tonalité influent sur le niveau, le volume de sortie doit, le cas échéant, être ensuite corrigé.

5) Avec le réglage BAL (18) réglez, pour chaque canal de sortie, la balance entre la sortie gauche et la sortie droite. Le réglage n'a aucun effet sur la balance aux prises PHONES (4) et REC (28).

6) Chaque canal de sortie peut être commuté sur le mode mono avec le sélecteur STEREO/MONO (20) [touche enfoncée]. Les signaux du canal gauche et du canal droit sont mixés en un signal mono. Le signal mono peut être ensuite pris aux deux prises de la sortie correspondante. Le rapport de volume entre les deux prises demeure réglable via le réglage BAL (18). Le signal stéréo reste aux prises pour un enregistreur REC (28).

5.3 Fonction Talkover

Pour une meilleure compréhension d'une annonce pendant un programme de musique en cours de diffusion, la fonction Talkover peut être activée pour le micro sur le canal MIC avec la touche TALKOVER (12) : si la touche est enfoncée (la LED au-dessus

brille), les niveaux des canaux d'entrée CH 1 à CH 4 sont automatiquement diminués dans un niveau réglable avec le réglage T.O.ATTN. (7) lors d'annonces dans le micro. Pour déconnecter la fonction, désenclenchez la touche.

Remarque : La diminution de niveau affecte toujours les deux canaux de sortie, même si le canal micro MIC n'a pas été attribué aux deux canaux de sortie via les touches Z 1 et Z 2 (14). Il n'y a aucune diminution de niveau aux sorties enregistrement REC (28).

5.4 Ecoute via un casque

Via la fonction préécoute (PFL = "Pre Fader Listening"), il est possible d'écouter chacun des canaux d'entrée CH 1 à CH 4 via un casque relié à la prise PHONES (4) même si le potentiomètre de réglage de niveau correspondant (15) [fader] est sur le minimum. On peut ainsi sélectionner par exemple le titre voulu sur un CD ou adapter le point précis pour faire entrer une source audio.

On peut également si souhaité, écouter chaque canal de sortie avant son fader (22).

1) Pour la préécoute d'un canal d'entrée, enfoncez la touche PFL (13) du canal (la LED au-dessus brille).

Pour écouter un canal de sortie avant son réglage de volume, enfoncez la touche PFL (21) du canal (la LED au-dessus brille).

2) Avec le réglage PHONES (3), réglez le volume souhaité du casque.

6 Caractéristiques techniques

Entrées

Sensibilité (GAIN = max., sortie = 1 V) / Impédance

Microphone, sym. : 1,5 mV/4 k Ω

Phono : 3 mV/47 k Ω

Ligne, asym. : 120 mV/20 k Ω

Ligne, sym. : 120 mV/40 k Ω

Niveau d'entrée max.

Ligne : 6,4 V

Sorties

Niveau pour affichage "0 dB"

ZONE 1 + 2 (asym./sym.) : . . . 1 V

REC ZONE 1 + 2 : 550 mV

Impédance casque stéréo : . . . min. 32 Ω

Bande passante : 20 – 20 000 Hz (+0/–2 dB)

Taux de distorsion : < 0,1 %

Rapport signal/bruit : 71 dB, non pondéré

Séparation des canaux : 70 dB (1 kHz)

Egaliseur pour canal micro et sorties

Graves : ± 15 dB/50 Hz

Médiums : ± 12 dB/1 kHz

Aigus : ± 15 dB/10 kHz

Diminution de niveau Talkover : . . max. 20 dB

Branchement pour lampe : 12 V, max. 5 W, BNC

Température fonc. : 0 – 40 °C

Alimentation : 230 V~/50 Hz

Consommation : 15 VA

Dimensions : 482 x 138 x 190 mm, 3 U

Poids : 4,3 kg

Branchements audio

Microphones (sym.), face avant : 1 x XLR/jack 6,35

Microphones (sym.),

face arrière : 5 x XLR/jack 6,35

Entrées phono (asym.) : 2 x 2 RCA (gauche/droit)

Entrées Ligne (asym.) : 4 x 2 RCA (gauche/droit)

Entrées Ligne (sym.) : 1 x 2 XLR (gauche/droit)

Sorties zone (sym.) : 2 x 2 XLR (gauche/droit)

Sorties zone (asym.) : 2 x 2 RCA (gauche/droit)

Sorties enregistrement (asym.) : 2 x 2 RCA (gauche/droit)

Sortie casque : 1 x jack 6,35, stéréo

Tout droit de modification réservé.

Notice d'utilisation protégée par le copyright de MONACOR® INTERNATIONAL GmbH & Co. KG. Toute reproduction même partielle à des fins commerciales est interdite.

5) Con il regolatore BAL (18) impostare per ogni canale d'uscita il bilanciamento fra l'uscita destra e sinistra. L'impostazione non riguarda il bilanciamento alla prese PHONES (4) e REC (28).

6) Ogni canale d'uscita può essere commutato su mono per mezzo del tasto MONO / STEREO (20) (tasto premuto). In questo caso, i segnali del canale destro e sinistro vengono miscelati su un segnale mono. Il segnale mono può essere prelevato alle due prese della relativa uscita. Il rapporto del volume fra le due prese è regolabile per mezzo del regolatore BAL (18). Alle prese per la registrazione REC (28) rimane intatto il segnale stereo.

5.3 Funzione Talkover

Per rendere più comprensibili gli avvisi fatti con il microfono mentre continua il programma di musica, con il tasto TALKOVER (12) si può attivare la funzione talkover per il microfono del canale MIC: durante gli avvisi, con il tasto premuto (il LED sovrastante è acceso), i livelli dei canali d'ingresso CH 1 a CH 4 vengono abbassati automaticamente nella misura impostata con il regolatore T.O.ATTN. (7). Per disattivare la funzione sbloccare il tasto.

N.B.: L'abbassamento del livello ha effetto sempre su tutti e due i canali d'uscita, anche se, con i tasti Z 1 e Z 2 (14), il canale MIC non è stato assegnato ai due canali d'uscita. Alle uscite per la registrazione REC (28), l'abbassamento del livello non ha luogo.

5.4 Ascolto tramite cuffia

Con la funzione di preascolto (PFL = "Pre Fader Listening") è possibile ascoltare ognuno dei canali d'ingresso CH 1 a CH 4 per mezzo di una cuffia collegata con la presa PHONES (4), anche se il relativo regolatore volume [fader] (15) è stato messo sul minimo. In questo modo è possibile p. es. scegliere

un determinato titolo su un CD oppure aspettare il momento giusto per inserire una sorgente audio.

A scelta è anche possibile ascoltare ogni singolo canale d'uscita a monte del suo regolatore di volume (22).

1) Per il preascolto di un canale d'ingresso premere il tasto PFL (13) del canale (il LED sovrastante si accende).

Per ascoltare un canale d'uscita a monte del suo regolatore di volume, premere il tasto PFL (21) del canale (il LED sovrastante si accende).

2) Impostare il volume nella cuffia con il regolatore PHONES (3).

6 Dati tecnici

Ingressi

Sensibilità (GAIN = max., uscita = 1 V) / Impedenza

Microfono, simm.: 1,5 mV/4 k Ω

Phono : 3 mV/47 k Ω

Line, asym.: 120 mV/20 k Ω

Line, simm.: 120 mV/40 k Ω

Livello max. d'ingresso

Line : 6,4 V

Uscite

Livello con indicazione "0 dB"

ZONE 1 + 2 (asymm./sym.): . . 1 V

REC ZONE 1 + 2 : 550 mV

Impedenza cuffia stereo: min. 32 Ω

Gamma di frequenze : 20 – 20 000 Hz (+0/–2 dB)

Fattore di distorsione : < 0,1 %

Rapporto S/R : 71 dB, non valutato

Diafonia : 70 dB (1 kHz)

Regolazione toni per canale microfono e uscite

Bassi : ± 15 dB/50 Hz

Medi : ± 12 dB/1 kHz

Acuti : ± 15 dB/10 kHz

Abbassamento livello con talkover : max. 20 dB

Contatto per lampada : 12 V, max. 5 W, BNC

Temperatura d'esercizio : 0 – 40 °C

Alimentazione : 230 V~/50 Hz

Potenza assorbita : 15 VA

Dimensioni : 482 x 138 x 190 mm,

3 RS (unità d'altezza)

Peso : 4,3 kg

Collegamenti audio

Microfoni (simm.), frontale : . . . 1 x XLR/jack 6,3 mm

Microfoni (simm.), retro : 5 x XLR/jack 6,3 mm

Ingressi Phono (asymm.): 2 x 2 RCA (sin./dx.)

Ingressi Line (asymm.): 4 x 2 RCA (sin./dx.)

Ingressi Line (simm.): 1 x 2 XLR (sin./dx.)

Uscite zone (simm.): 2 x 2 XLR (sin./dx.)

Uscite zone (asymm.): 2 x 2 RCA (sin./dx.)

Uscita registrazione (asymm.): . 2 x 2 RCA (sin./dx.)

Uscita cuffia : 1 x jack 6,3 mm, stereo

Con riserva di modifiche tecniche.

La MONACOR® INTERNATIONAL GmbH & Co. KG si riserva ogni diritto di elaborazione in qualsiasi forma delle presenti istruzioni per l'uso. La riproduzione – anche parziale – per propri scopi commerciali è vietata.

F
B
CH

I

NL

Mengpaneel voor 2 PA-zones

B

Lees aandachtig de onderstaande veiligheidsvoorschriften, alvorens het toestel in gebruik te nemen. Mocht u bijkomende informatie over de bediening van het toestel nodig hebben, lees dan de Engelse tekst van deze handleiding.

Veiligheidsvoorschriften

Dit apparaat is in overeenstemming met alle vereiste EU-Richtlijnen en is daarom gekenmerkt met **CE**.

WAARSCHUWING De netspanning (230 V~) van het apparaat is levensgevaarlijk. Open het apparaat niet, want door onzorgvuldige ingrepen loopt u het risico van elektrische schokken.



Let eveneens op het volgende:

- Het apparaat is enkel geschikt voor gebruik binnenshuis. Vermijd drui- en spatwater, uitzonderlijk warme plaatsen en plaatsen met een hoge vochtigheid (toegestaan omgevingstemperatuurbereik: 0 – 40 °C).

- Plaats geen bekers met vloeistof zoals drinkglazen etc. op het apparaat.
- Schakel het apparaat niet in resp. trek onmiddellijk de stekker uit het stopcontact:
 1. wanneer het apparaat of het netsnoer zichtbaar beschadigd zijn,
 2. wanneer er een defect zou kunnen optreden nadat het apparaat bijvoorbeeld gevallen is,
 3. wanneer het apparaat slecht functioneert.
 Het apparaat moet in elk geval hersteld worden door een gekwalificeerd vakman.
- Een defect snoer mag enkel door een gekwalificeerd persoon hersteld worden.
- Trek de stekker nooit met het snoer uit het stopcontact, maar met de stekker zelf.

- Verwijder het stof met een droge, zachte doek. Gebruik zeker geen water of chemicaliën.
- In geval van ongeoorloofd of verkeerd gebruik, verkeerde aansluiting, foutieve bediening of van herstelling door een niet-gekwalificeerd persoon vervalt de garantie en de verantwoordelijkheid voor hieruit resulterende materiële of lichamelijke schade.



Wanneer het apparaat definitief uit bedrijf wordt genomen, bezorg het dan voor milieuvriendelijke verwerking aan een plaatselijk recyclagebedrijf.

E

Mesa de mezcla para 2 zonas

Por favor, antes del uso del aparato observar en todo caso las instrucciones de seguridad siguientes. Si informaciones adicionales son necesarias para la operación del aparato, estas se encuentran en el texto inglés de estas instrucciones.

Consejos de utilización y seguridad

Esta unidad responde a todas las Directivas requeridas por la UE y por ello está marcada con **CE**.

ADVERTENCIA El aparato está alimentado por una tensión peligrosa de 230 V~. No manipule nunca el interior del aparato, en caso de manipulación inadecuada, podría sufrir una descarga eléctrica mortal.



Respete escrupulosamente los puntos siguientes:

- La mesa de mezcla está fabricada únicamente para una utilización en interior. No exponga el aparato a salpicaduras, a todo tipo de proyecciones de agua, a una fuerte humedad y al calor (temperatura ambiente admisible 0 – 40 °C).
- No coloque nunca sobre el aparato objetos que contengan líquidos, tales como botellas o vasos.

- No deje funcionar la mesa de mezcla y desconéctela inmediatamente en los casos siguientes:
 1. la mesa de mezcla o el cable de conexión presentan daños aparentes.
 2. después de una caída o accidente similar, si tiene alguna duda sobre el estado del aparato.
 3. aparece mal funcionamiento.
 En todos los casos, es obligatorio acudir a un técnico habilitado y cualificado para efectuar las reparaciones.
- Un cable de corriente dañado sólo puede repararse por el personal cualificado.
- No desconecte nunca el aparato tirando del cable de conexión directamente, sujételo siempre por la extremidad (toma).
- Para limpiar el aparato utilice únicamente un paño seco y suave, no utilice nunca ni agua ni productos químicos.

- Rechazamos toda responsabilidad en caso de daños corporales o materiales resultantes de una utilización no adecuada, si no se conecta, utiliza correctamente, si no se repara por una persona habilitada y cualificada; además por todos estos mismos motivos el aparato carecería de todo tipo de garantía.



Cuando el aparato está definitivamente sacado del servicio, déjelo en una fábrica de reciclaje para contribuir a una eliminación no contaminante.

PL

2-strefowym mikserem PA

Przed obsługą urządzenia należy wcześniej zapoznać się z następującymi uwagami odnośnie środków bezpieczeństwa. Jeśli wymagane są bardziej szczegółowe informacje należy zapoznać się z angielską, niemiecką, francuską lub włoską instrukcją obsługi.

Środki bezpieczeństwa

Urządzenie spełnia wszelkie dyrektywy Unii Europejskiej i dlatego jest oznaczone znakiem **CE**.

UWAGA Urządzenie zasilane jest prądem elektrycznym o napięciu (230 V~). Wszelkie naprawy powinny być przeprowadzane tylko przez osoby do tego upoważnione. Nieostrożne obchodzenie się z urządzeniem może spowodować porażenie prądem.



Należy bezwzględnie przestrzegać poniższych zasad:

- Urządzenie przeznaczone jest do użytku tylko wewnątrz pomieszczeń. Należy chronić je przed zalaniem i wilgocią oraz wysoką temperaturą (dopuszczalna temperatura otoczenia pracy to 0 – 40 °C).

- Nie wolno stawiać na urządzeniu żadnych naczyń wypełnionych cieczami, np.: szklanek z napojami.
- Nie wolno używać oraz należy natychmiast odłączyć urządzenie od zasilania:
 1. jeżeli widoczne są jakiegokolwiek uszkodzenia urządzenia lub kabla zasilającego,
 2. jeżeli urządzenie upadło lub uległo podobnemu wypadkowi, który mógł spowodować jego uszkodzenie,
 3. jeżeli występują nieprawidłowości w działaniu urządzenia.
 W każdym z powyższych przypadków urządzenie musi zostać poddane naprawie przez odpowiednio wyszkolony personel.
- Wymianę uszkodzonego kabla zasilającego należy zlecić osobie przeszkolonej.

- Nie wolno odłączać urządzenia z gniazda sieciowego ciągnąc za kabel zasilający, należy zawsze chwycić za wtyczkę.
- Do czyszczenia urządzenia zawsze używać czystego i suchego kawałka materiału; nigdy nie należy używać wody, ani środków chemicznych.
- Dostawca oraz producent nie ponoszą odpowiedzialności za ewentualnie wynikłe szkody materialne lub uszczerbki na zdrowiu, jeśli urządzenie było używane niezgodnie z przeznaczeniem, zostało niepoprawnie zainstalowane lub obsługiwane oraz było poddawane naprawom przez nieautoryzowany personel.



Jeśli urządzenie nie będzie już nigdy więcej używane, wskazane jest przekazanie go do miejsca utylizacji odpadów, aby zostało zniszczone bez szkody dla środowiska.

Mixer for 2 zoner

Læs nedenstående sikkerhedsoplysninger opmærksomt igennem før ibrugtagning af enheden. Bortset fra sikkerhedsoplysningerne henvises til den engelske tekst.

Vigtige sikkerhedsoplysninger

Denne enhed overholder alle nødvendige EU-direktiver og er som følge deraf mærket **CE**.

ADVERSAL

Enheden benytter livsfarlig netspænding (230 V~). For at undgå fare for elektrisk stød må kabinettet ikke åbnes. Overlad servicering til autoriseret personel.



Vær altid opmærksom på følgende:

- Enheden er kun beregnet til indendørs brug. Beskyt den mod vanddråber og -stænk, høj luftfugtighed og varme (tilladt omgivelsestemperatur 0–40 °C).
- Undgå at placere væskefyldte genstande, som f. eks. glas, ovenpå enheden.

- Tag ikke enheden i brug og tag straks stikket ud af stikkontakten i følgende tilfælde:
 1. hvis der er synlig skade på enheden eller netkablet,
 2. hvis der kan være opstået skade, efter at enheden er tabt eller lignende,
 3. hvis der forekommer fejlfunktion.
 Enheden skal altid repareres af autoriseret personel.
- Et beskadiget netkabel må kun repareres af forhandleren eller autoriseret personel.
- Tag aldrig stikket ud af stikkontakten ved at trække i kablet, tag fat i selve stikket.
- Til rengøring må kun benyttes en tør, blød klud; der må under ingen omstændigheder benyttes kemikalier eller vand.

- Hvis enheden benyttes til andre formål, end den oprindeligt er beregnet til, hvis den ikke er korrekt tilsluttet, hvis den betjenes forkert, eller hvis den ikke repareres af autoriseret personel, omfattes eventuelle skader ikke af garantien.



Hvis enheden skal tages ud af drift for bestandigt, skal den bringes til en lokal genbrugsstation for bortskaffelse.

Mixer för 2 zoner

Innan enheten tas i bruk, läs först igenom säkerhetsföreskrifterna. Om ytterligare information önskas, läs igenom den engelska texten som medföljer.

Säkerhetsföreskrifter

Enheden uppfyller samtliga Eu-direktiv och har därför försett med symbolen **CE**.

WARNING

Enheden använder högspänning internt (230 V~). För att undvika en elektrisk stöt, öppna aldrig chassit på egen hand utan överlåt all service till auktoriserad verkstad.



Ge även akt på följande:

- Enheden är endast avsedd för inomhusbruk. Skydda enheten mot vätskor, hög luftfuktighet och hög värme (tillåten omgivningstemperatur 0–40 °C).
- Placera inte föremål innehållande vätskor, t. ex. dricksglas, på enheten.

- Använd inte enheten och ta omedelbart kontakten ur eluttaget om något av följande fel uppstår:
 1. Enheten eller elsladden har synliga skador.
 2. Enheten är skadad av fall ed.
 3. Enheten har andra felfunktioner.
 Enheten skall lämnas till auktoriserad verkstad för service.
- En skadad elsladd skall bytas på verkstad.
- Dra aldrig ut kontakten genom att dra i sladden utan ta tag i kontaktkroppen.
- Rengör endast med en mjuk och torr trasa, använd aldrig kemikalier eller vatten vid rengöring.
- Om enheten används på annat sätt än som avses, om den inte kopplas in ordentligt, om den används på fel sätt eller inte repareras av auktoriserad personal upphör alla garantier att gälla. I dessa fall tas inget ansvar för uppkommen skada på person eller materiel.



Om enheten skall kasseras bör den lämnas till återvinning.

2-Vyöhykemikseri

Ole hyvä ja huomioi aina seuraavat turvallisuutta koskevat ohjeet ennen laitteen käyttöön ottoa. Katso käyttöön liittyviä ohjeita Englannin kielisistä ohjeista, jos tarvitset lisää tietoa laitteen käytöstä.

Turvallisuudesta

Tämä laite täyttää kaikki siihen kohdistuvat EU-direktiivit ja sille on myönnetty **CE** hyväksyntä.

VAROITUS

Tämä laite toimii hengenvaarallisella 230 V~ jännitteellä. Välttääksesi sähköiskun, älä avaa laitteen kotelo. Jätä huoltotoimet valtuutetulle, ammattitaitoiselle huoltoilikeelle.



Huomioi seuraavat seikat:

- Tämä laite soveltuu vain sisätiläkäyttöön. Suojele laitetta kosteudelta, vedeltä ja kuumuudelta (sallittu ympäröivä lämpötila 0–40 °C).
- Älä sijoita laitteen päälle mitään nestettä sisältäviä, kuten vesilasiasia tms.

- Irrota virtajohto pistorasiasta, äläkä käynnistä laitetta jos:
 1. laitteessa tai virtajohdossa on havaittava vaurio
 2. putoaminen tai muu vastaava vahinko on saattanut aiheuttaa vaurion
 3. laitteessa esiintyy toimintahäiriöitä
 Kaikissa näissä tapauksissa laite tulee toimittaa valtuutettuun huoltoilikeeseen.
- Vahingoittuneen verkkojohdon saa korjata vain hyväksytty huolto.
- Älä koskaan irrota virtajohtoa pistorasiasta johdosta vetämällä.
- Käytä puhdistamiseen pelkästään kuivaa, pehmeää kangasta. Älä käytä kemikaaleja tai vettä.

- Laitteen takuu raukeaa, eikä valmistaja, maahantuojia tai myyjä ota vastuuta mahdollisista välittömistä tai välillisistä vahingoista, jos laitetta on käytetty muuhun kuin alkuperäiseen käyttötarkoitukseen, laitetta on taitamattomasti käytetty tai kytketty tai jos laitetta on huollettu muussa kuin valtuutetussa huollossa.



Kun laite poistetaan lopullisesti käytöstä, vie se paikalliseen kierrätyskeskukseen jälkikäsittelyä varten.

