

80370 Halter für Desinfektionsmittel

Diese Montageanleitung bitte sorgfältig durchlesen!

TECHNISCHE DATEN

DIMENSIONEN

- Außenmaße: B x T x H: 154 x 155-193 x 90 mm
- Flaschengröße: Breite x Tiefe: max. \varnothing 102 mm
- Klemmbereich: Tiefe 65 - 102 mm
- Tropfschale: \varnothing 70 x 47 mm

MATERIAL

- Halterung, Bügel: Stahl
- Tropfschale: Polyamid
- Rändelmuttern: Polyamid, Stahl, Zink
- Gewinde: Stahl, Messing, Zink

OBERFLÄCHE

- 80370-000-55 schwarz
- 80370-000-76 reinweiß pulverbeschichtet

GEWICHT

0,52 kg

SICHERHEITSHINWEISE

Die Sicherheit der Installation hängt ab von:

MONTAGE

Auf feste Schraubverbindungen achten.

WANDBESCHAFFENHEIT

Das Produkt nur an geeigneten, d.h. tragfähigen Wänden befestigen. Ungeeignet sind Wandflächen, die zu schwach sind oder hinter denen Strom- und Wasserleitungen oder dergleichen verlegt sind. Beigefügte Schrauben und Dübel 2 sind nicht für alle Wände geeignet. Im Zweifel einen qualifizierten Fachmann zu Rate ziehen.

TRAGLAST

Nur für Desinfektionsflaschen passender Größe; siehe oben TECHNISCHE DATEN.

UMGEBUNG

Negative äußere Einflüsse (Stöße, Herumzerren, Erschütterungen, Wind, Nässe etc.) sind zu vermeiden bzw. zu verhindern.

WARTUNG

Regelmäßig die Unterlage reinigen

MONTAGEANLEITUNG

A. BESTANDTEILE

- 1 Flaschenhalterung
- 2 Tropfschale
- 3 Zubehörbeutel (6-16312-1-00)
- 3.a Holzschraube 4,5 x 35 mm (2x)
- 3.b Dübel (Kunststoff) \varnothing 6 x 30 mm (2x)
- 4 Zubehörbeutel (6-80370-1-55/76)
- 4.a Rändelmutter M5 (2x)
- 4.b U-Scheibe \varnothing 5,3 mm (2x)
- 4.c Schloßschraube M5 x 12 mm (2x)
- 4.d Haltebügel
- 4.e Fußpads \varnothing 13 mm (4x)

B. WANDMONTAGE

5 siehe Abb. 5.1 - 5.5

C. DESINFEKTIONSMITTEL-HALTER VORBEREITEN

- 6 Zubehörbeutel 4 öffnen und Haltebügel 4.d an der Flaschenhalterung 1 befestigen:
 - Bügel 4.d außen über die Haltewinkel schieben,
 - Schloßschrauben 4.c von innen durchstecken,
 - U-Scheiben 4.b über die Gewinde schieben,
 - Rändelmutter 4.a aufschrauben.
- 7 Fußpads 4.e auf die Unterseite des Bodens kleben (empfohlen auch bei Wandbefestigung).
- 8 Die Tropfschale 2 von oben in die Freimachung einpressen. Sie kann bei Bedarf zur Reinigung entnommen werden.

D. DESINFEKTIONSFLASCHE

- 9 Desinfektionsflasche im Flaschenhalter abstellen,
- 10 Flasche mittels Bügel 4.d festklemmen,
- 11 beide Rändelmuttern 4.a festziehen.

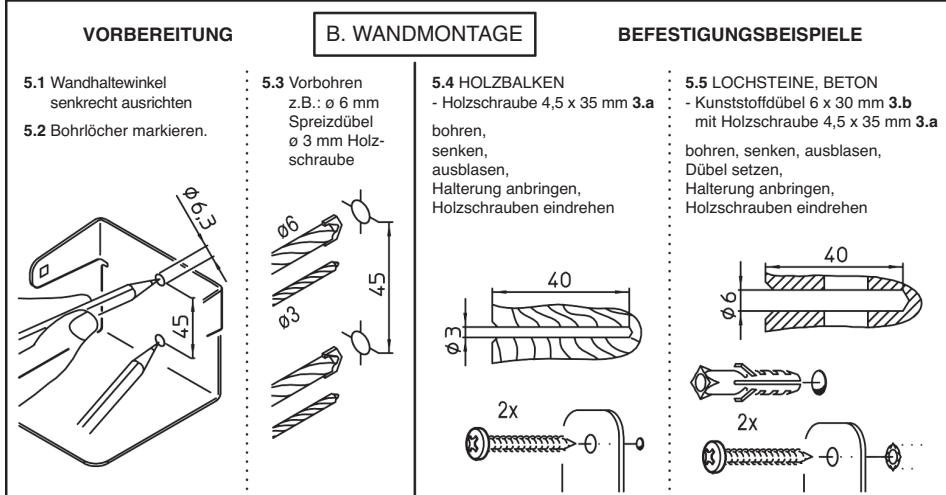
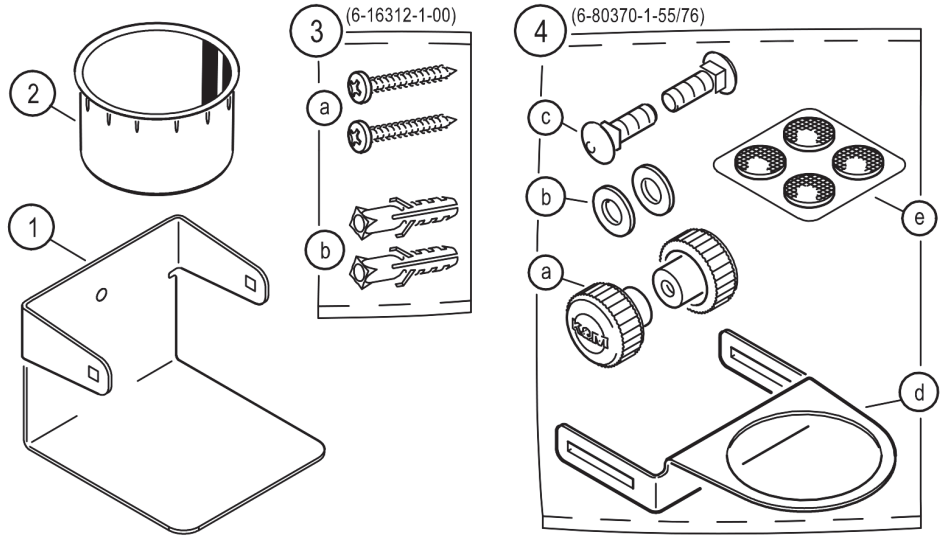
INFORMATIONEN

HINWEIS: Beim Halter für Desinfektionsmittel handelt es sich nicht um medizinisch zertifiziertes Produkt.

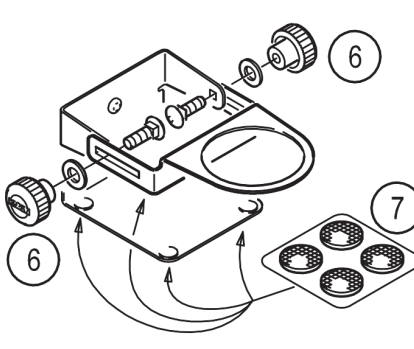
- Negative Auswirkungen des Desinfektionsmittels auf die Produkte (Oberflächen, Material) sind uns nicht bekannt.
- Gleichwohl empfehlen wir, mögliche Rückstände des Desinfektionsmittels stets zu entfernen, um evtl. Schäden zu vermeiden und Sie so lange Freude am Produkt haben.
- Zur Reinigung ein leicht feuchtes Tuch und nicht scheuerndes Reinigungsmittel benutzen.

Desinfektionsmittel nicht im Lieferumfang enthalten.

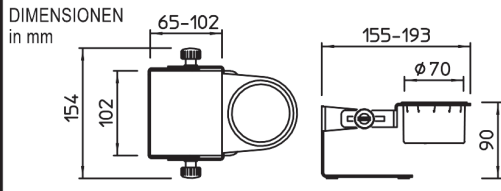
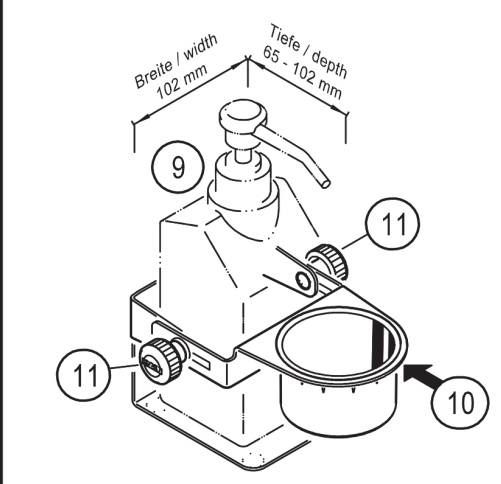
A. BESTANDTEILE



C. HALTER VORBEREITEN



D. DESINFEKTIONSFLASCHE



80370 Holder for disinfectant



KÖNIG & MEYER

Stands For Music

Please read these assembly instructions carefully!

TECHNICAL DATA

DIMENSIONS

- Dimensions: W x D x H: 154 x 155-193 x 90 mm
- Bottle size: width x depth: max. \varnothing 102 mm
- Clamping range: depth 65 - 102 mm
- Drip cup: \varnothing 70 x 47 mm

MATERIAL

- Holder, bracket: Steel
- Drip cup: Polyamide
- Knurled knobs: Polyamide, steel, zinc
- Threads: Steel, brass, zinc

SURFACE

- 80370-000-55 black
- 80370-000-76 pure white powder-coated

WEIGHT

0.52 kg

SAFETY INSTRUCTIONS

The safety of the stand depends on the:

MOUNTING

Ensure that all screw connection are tight.

WALL CONDITION

Only use the product on suitable walls, i.e. mount only on load-bearing walls. Weak walls are unsuited as well as wall areas where running wires and pipes are hidden behind. The screws and dowels 2 supplied are not convenient for all walls. In case of any doubt consult a qualified expert.

LOAD

Only for disinfectant bottles with suitable size; see above TECHNICAL DATA.

SURROUNDINGS

Please avoid respectively prevent negative external influences (knocks, dragging, vibrations, wind, humidity etc.)

MAINTENANCE

Regularly clean the base

INSTALLATION INSTRUCTIONS

A. COMPONENTS

- 1 Bottle holder
- 2 Drip cup
- 3 Accessories bag (6-16312-1-00)
- 3.a Wood screw 4,5 x 35 mm (2x)
- 3.b Anchor (plastic) \varnothing 6 x 30 mm (2x)
- 4 Accessories bag (6-80370-1-55/76)
- 4.a Knurled knob M5 (2x)
- 4.b Washer \varnothing 5,3 mm (2x)
- 4.c Carriage bolt M5 x 12 mm (2x)
- 4.d Holding bracket
- 4.e Rubber pads \varnothing 13 mm (4x)

B. WALL MOUNTING

5 see fig. 5.1 - 5.5

C. PREPARING DISINFECTANT HOLDER

- 6 Open the accessories bag 4 and attach the bracket 4.d to the bottle holder 1:
 - Slide the bracket 4.d from outside over the mounting bracket,
 - insert the carriage bolts 4.c from the inside,
 - thrust washers 4.b over the threads,
 - screw on knurled knobs 4.a.
- 7 Glue the rubber pads (4.e) to the rear side of the base (also recommended for wall mounting).
- 8 Press the Drip cup 2 from above into the opening. As necessary, it can be removed for cleaning.

D. DISINFECTANT BOTTLE (not included in delivery)

- 9 Place the disinfectant bottle in the bottle holder,
- 10 clamp the bottle by means of the bracket 4.d,
- 11 tighten both knurled knobs 4.a.

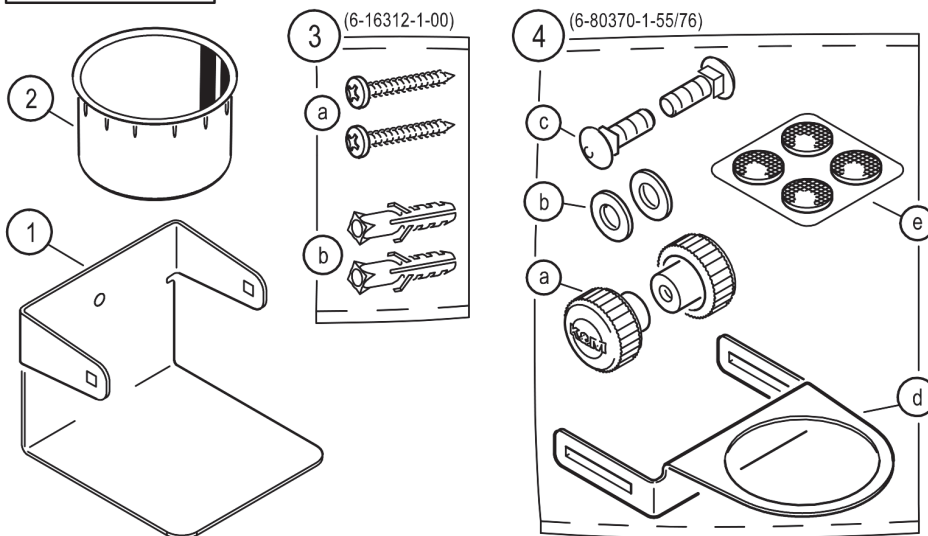
INFORMATION

NOTE: The holder for disinfectant is not a medically certified product.

- Negative effects of the disinfectant on the products (surfaces, material) are not known to us.
- Nevertheless, we recommend to always remove possible residues of the disinfectant in order to avoid possible damage and to enjoy the product as long as possible.
- For cleaning purposes use a slightly damp cloth and a non-abrasive cleaning agent.

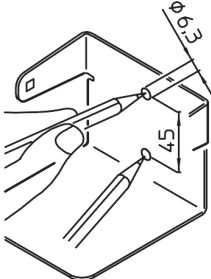
Disinfectant is not included in the scope of delivery.

A. COMPONENTS



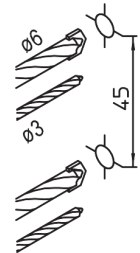
PREPARING

- 5.1 Align mounting bracket vertically
- 5.2 Mark the drill holes.

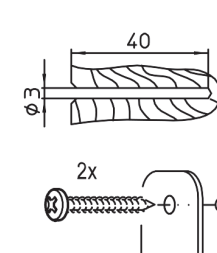


B. WALL MOUNTING

- 5.3 Pre-drilling e.g.: \varnothing 6 mm Expansion anchor \varnothing 3 mm Wood screw

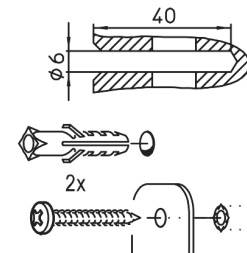


- 5.4 WOODEN BEAM - Wood screw 4,5 x 35 mm 3.a drill, countersink, blow out, attach bracket, screw in wood screws

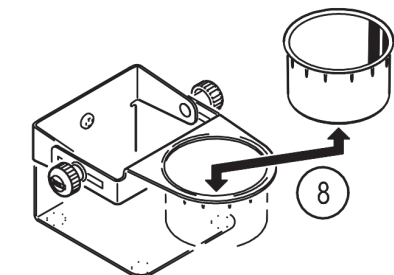
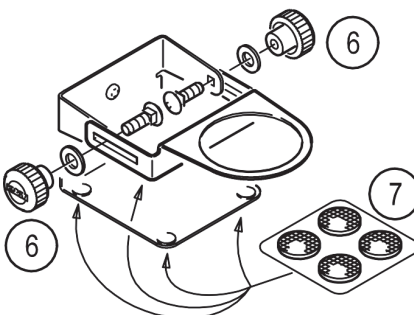


MOUNT EXAMPLES

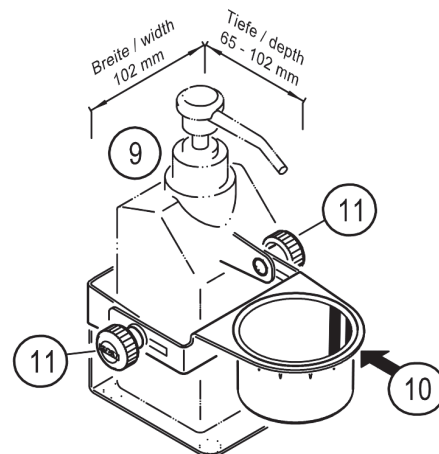
- 5.5 PERFORATED BRICKS, CONCRETE - Plastic anchor 6 x 30 mm 3.b with wood screw 4,5 x 35 mm 3.a drill, countersink, blow out, set the anchor, attach bracket, screw in wood screws



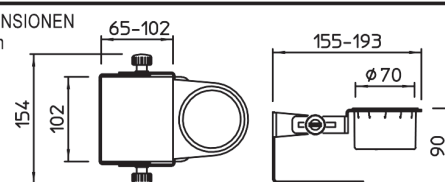
C. PREPARING HOLDER



D. DISINFECTANT BOTTLE



DIMENSIONEN in mm



KÖNIG & MEYER GmbH & Co. KG

Kiesweg 2, 97877 Wertheim, www.k-m.de
80370-000-55/76 Rev.3a 03-79-922-00 6/20