

# 80350 Desinfektionsmittelsäule

Diese Montageanleitung bitte sorgfältig durchlesen!

Die STANDSICHERE und REPRÄSENTATIVE STANDSÄULE für Kliniken, Praxen, Veranstaltungshallen, Hotels, Gastronomie, Schulen sowie allgemein für jegliche Gewerbe- und Geschäftsräume. Zur Aufstellung in Eingangs- und Wartebereichen.

## SICHERHEITSHINWEISE

Die Sicherheit der Installation hängt ab von:

### ALLGEMEIN

Vor Gebrauch Sichtprüfung vornehmen: beschädigte Bauteile dürfen nicht eingesetzt werden - bzw. erst nach einer qualifizierten Reparatur oder nach einem Austausch.

### VIERKANTSOCKEL

Aufgrund der Schwere vorsichtig handhaben, insbesondere nicht fallen lassen (Quetschgefahr).

### MONTAGE

Auf feste Schraubverbindungen achten.

### UNTERGRUND

Ständer nur auf geeigneten, d.h. ebenen und tragfähigen Untergründen abstellen.

### TRAGLAST

Nur für passende Spender (350/500/1000ml); siehe unten TECHNISCHE DATEN.

### UMGEBUNG

Negative äußere Einflüsse (Stöße, Herumzerren, Erschütterungen, Wind, Nässe etc.) sind zu vermeiden bzw. zu verhindern.

## MONTAGEANLEITUNG

Bitte Sichtprüfung vornehmen, ob alle Teile vollständig vorhanden und soweit erkennbar in Ordnung sind. Ebenfalls die erforderlichen Schlüssel zurechtlegen.

### A. BESTANDTEILE

- a Vierkantsockel
  - b.1 Grundrohr
  - b.2 Spenderhalter
  - b.3 Flanschkopfschraube M6 x 16 mm (2x) - Schlüssel SW4
- Zubehörbeutel (6-80350-1-55 b / 76 w)
- c.1 Zylinderschraube M8 x 25 mm (2x) - Schlüssel SW6
  - c.2 U-Scheibe  $\varnothing$  8,4 mm (2x)
  - c.3 Tropfschale  $\varnothing$  70 mm
  - c.4 Inbusschlüssel SW4
  - c.5 Inbusschlüssel SW6

Zubehörbeutel (6-80320-1-00)

- d.1 Sicherungsmuttern M5-DIN985 (3x) - Schlüssel SW8
- d.2 U-Scheibe  $\varnothing$  5,3 mm (3x)
- d.3 Linsenkopfschraube M5 x 16 mm (3x) - Kreuzschlitz Z2

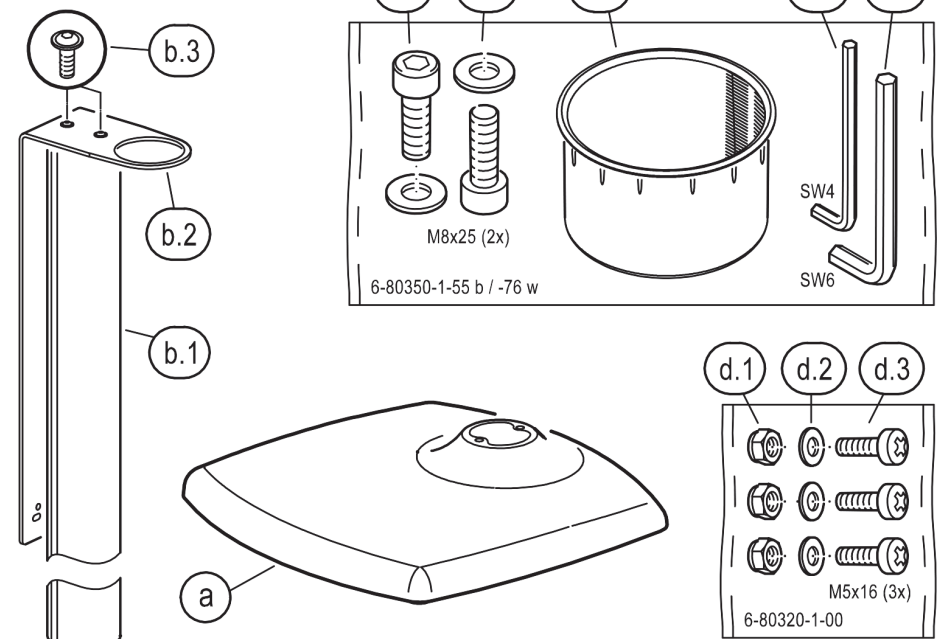
### B. STATIV

- 1 Vierkantsockel **a** mit den Filzen auf den Boden legen und anschließend senkrecht aufstellen.
- 2 Grundrohr **b.1** mit Vierkantsockel **a** verbinden. Dazu die Schrauben M8 x 25 mm, SW6 **c.1** sowie die U-Scheiben  $\varnothing$  8,4 mm **c.2** mit dem Schlüssel **c.5** festziehen.
- 3 Vierkantsockel mit Grundrohr vorsichtig aufstellen.

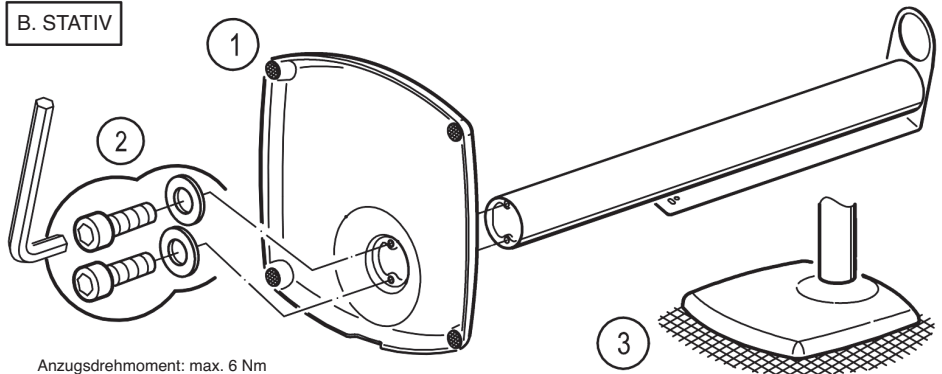
### C. SPENDERHALTER & TROPFSCHALE

- 4 Der Spenderhalter **b.2** befindet sich zunächst in platzsparender Transportstellung und muss erst wie folgt umgebaut werden:
- 5 Spenderhalter **b.2** vom Grundrohr **b.1** trennen. Dazu die Flanschkopfschraube M6 x 16 mm **b.3** zunächst mit dem Inbusschlüssel SW4 **c.4** entfernen (und bereithalten).
- 6 Spenderhalter nun korrekt positionieren:
  - 6.a Dabei ragt die Aussparung für die Tropfschale ins Zentrum des Vierkantsockels.
  - 6.b Halter und Grundrohr werden verbunden mittels der Flanschkopfschrauben M6x16, SW4 **b.3**.
- 7 Die Tropfschale **c.3** nun von oben in die Aussparung des Spenderhalters einpressen. Sie kann bei Bedarf (z.B. zur Reinigung) wieder entnommen werden.

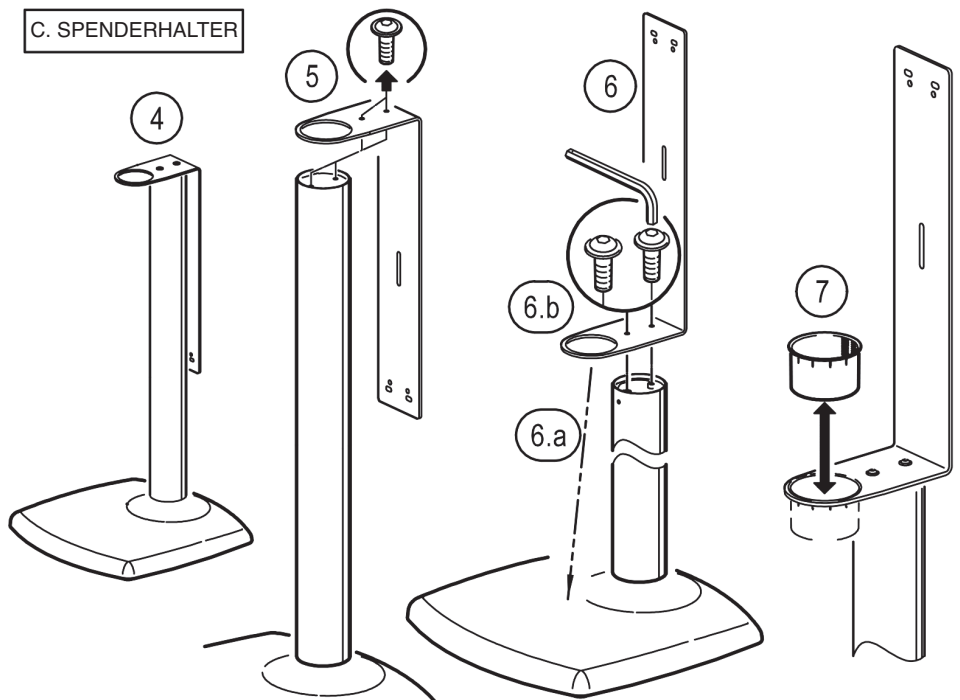
## A. BESTANDTEILE



## B. STATIV



## C. SPENDERHALTER



## MONTAGEANLEITUNG

### D. SPENDER (nicht im Lieferumfang)

8 Spender (div. Hersteller) verfügen allgemein über folgende Lochbilder zur Montage, welche sich im Spenderhalter wiederfinden:

8.a für 350/500 ml - Flaschen:

- 3 Bohrungen á  $\varnothing$  5 mm
- Abstand: 40 mm horizontal / 169 mm vertikal

8.b für 1000 ml - Flaschen:

- 3 Bohrungen á  $\varnothing$  5 mm
- Abstand: 40 mm horizontal, 203 mm vertikal

8.c für Sondergrößen:

- Abstand: bis 51 mm horizontal, 214 mm vertikal

HINWEIS - Vom Hersteller beigefügte Dübel und Schrauben dienen meist nur zur direkten Wandmontage - diese hier nicht verwenden.

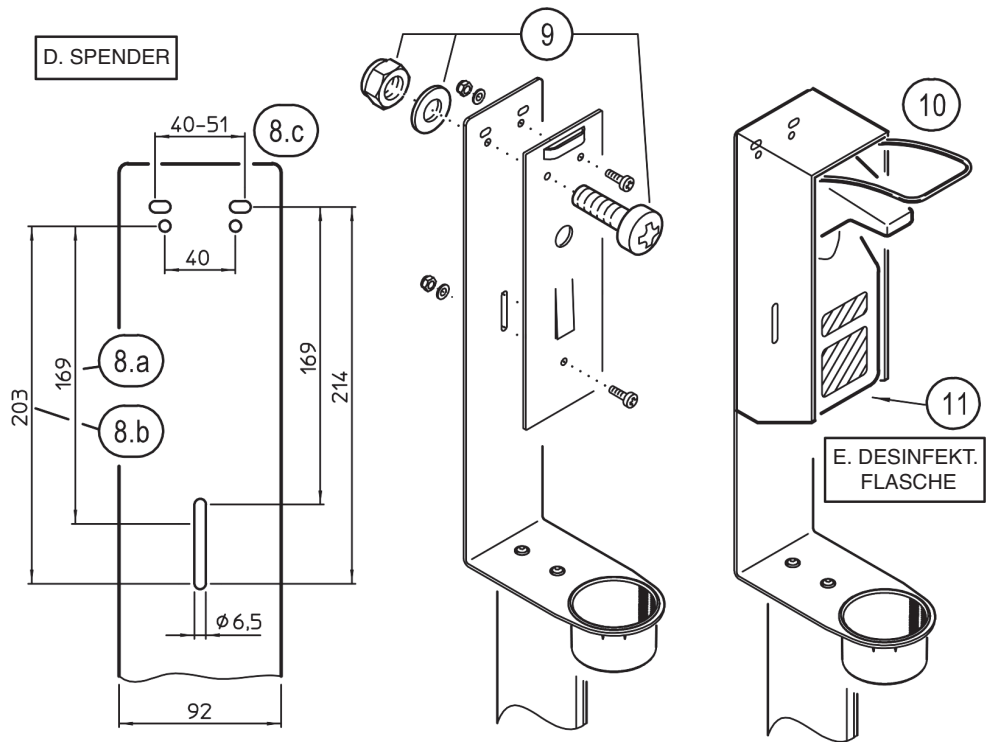
9 Befestigen Sie die Spender-Rückwand mit den beigefügten (je 3x):

- d.1 Sicherungsmuttern M5 (DIN985)
- d.2 U-Scheiben  $\varnothing$  5,3 mm
- d.3 Schrauben M5 x 16 mm (Kreuzschlitz Z2),

10 Das Spendergehäuse so montieren wie in der Anleitung des Herstellers beschrieben.

### E. DESINFEKTIONSFLASCHE (nicht im Lieferumfang)

11 Die Desinfektionsflasche so platzieren wie in der Anleitung des Spender-Herstellers angegeben.



## INFORMATIONEN

HINWEIS: Bei Stativ und Spenderhalter handelt es sich nicht um medizinisch zertifizierte Produkte.

- Negative Auswirkungen des Desinfektionsmittels auf das Produkt (Oberflächen, Material) sind uns nicht bekannt.

- Gleichwohl empfehlen wir, mögliche Rückstände des Desinfektionsmittels stets zu entfernen, um evtl. Schäden zu vermeiden und Sie so lange Freude am Produkt haben.

- Zur Reinigung ein leicht feuchtes Tuch und nicht scheuerndes Reinigungsmittel benutzen.

Desinfektionsmittel nicht im Lieferumfang enthalten.

## TECHNISCHE DATEN

### F. ABMESSUNGEN

#### STATIV

- Höhe gesamt: 1260 mm
- Höhe Auflage: 800 mm
- Vierkantsockel: 420 x 420 x 38 mm
- Grundrohr:  $\varnothing$  76 x 735 mm

#### MATERIAL

- Sockel: Grauguss, Filz
- Grundrohr: Stahl

#### OBERFLÄCHE

schwarz struktur (-56)  
weiß struktur (-66)  
pulverbeschichtet

#### GEWICHT

11,7 kg

### SPENDERHALTER

- Lochbilder zur Montage von Spendern:

- a. 350/500 ml: 40-51 x 169 mm
- b. 1000 ml: 40-51 x 203 mm
- Tropfschale:  $\varnothing$  70 x 47 mm

#### MATERIAL

- Haltewinkel: Stahl
- Tropfbecher: Polyamid

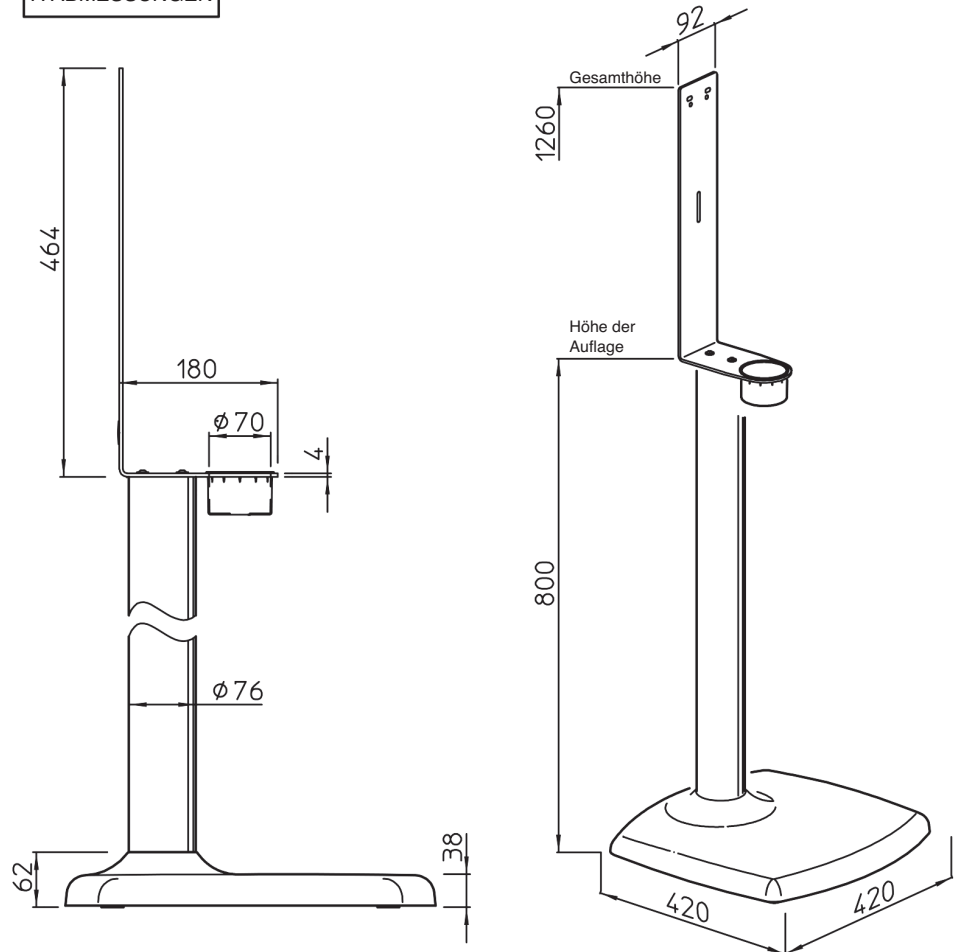
#### OBERFLÄCHE

schwarz struktur (-56)  
weiß struktur (-66)  
pulverbeschichtet

#### GEWICHT

1,4 kg

### F. ABMESSUNGEN



# 80350 Disinfectant column stand

Please read these assembly instructions carefully!

The STABLE and REPRESENTATIVE COLUMN is suited for hospitals, surgeries, event halls, hotels, caterings, schools as well as commercial and business premises. It can be installed in entrances or waiting areas.

## SAFETY INSTRUCTIONS

The safety of the stand depends on the:

### GENERAL

Perform visual inspection before use:  
Damaged components must not be used  
- or only after a qualified repair or after an exchange.

### SQUARE BASE

Handle with care due to the heaviness, in particular, do not drop (danger of crushing).

### MOUNTING

Ensure that all screw connection are tight.

### SURFACE

Only use the stand on suitable, i.e. level and stable floors.

### LOAD

Only for suitable dispenser (350/500/1000ml); see below TECHNICAL DATA.

### SURROUNDINGS

Negative external influences (knocks, dragging around, vibrations, wind, wetness etc.) are to be avoided or prevented.

## INSTALLATION INSTRUCTIONS

Please carry out a visual check if all parts are complete and as far as visible in order. Provide the necessary keys.

### A. COMPONENTS

- a Square base
- b.1 Base tube
- b.2 Dispenser holder
- b.3 Flange head screw M6 x 16 mm (2x) - wrench SW4

- Accessories bag (6-80350-1-55 b / 76 w)
- c.1 Cylinder head screw M8 x 25 mm (2x) - wrench SW6
- c.2 Washer  $\varnothing$  8,4 mm (2x)
- c.3 Drip cup  $\varnothing$  70 mm
- c.4 Allen wrench SW4
- c.5 Allen wrench SW6

Accessories bag (6-80320-1-00)

- d.1 Lock nuts M5-DIN985 (3x) - wrench SW8
- d.2 Washer  $\varnothing$  5,3 mm (3x)
- d.3 Rounded head screw M5 x 16 mm (3x) - Phillips screw Z2

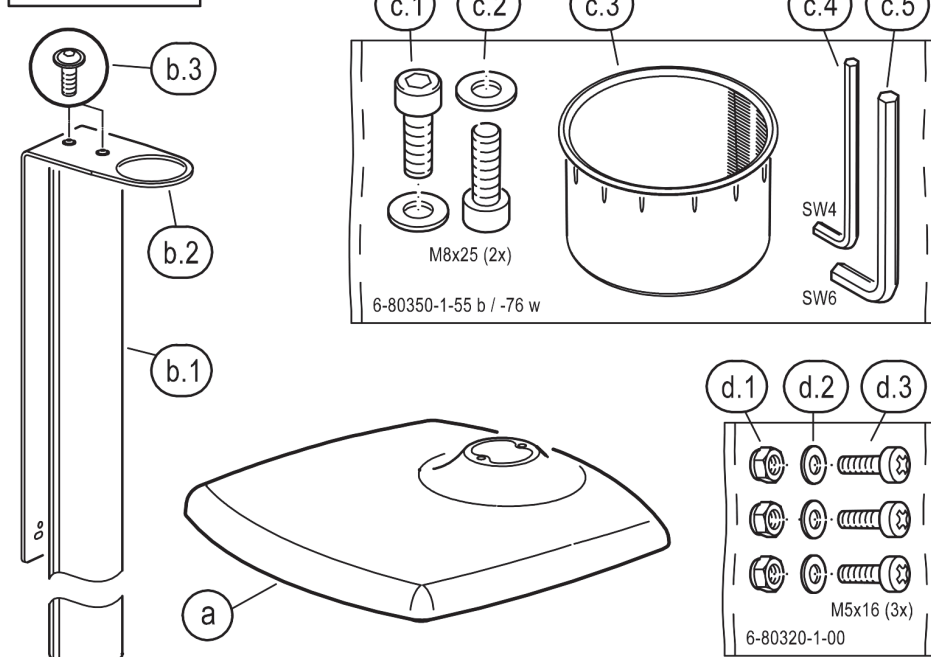
### B. STAND

- 1 Place square base **a** with felts on the floor and then set up vertically.
- 2 Connect the base tube **b.1** to the square socket **a**. Tighten the screws M8 x 25 mm, SW6 **c.1** as well as the washers  $\varnothing$  8.4 mm **c.2** with the wrench **c.5**.
- 3 Carefully set up the square base with the base tube.

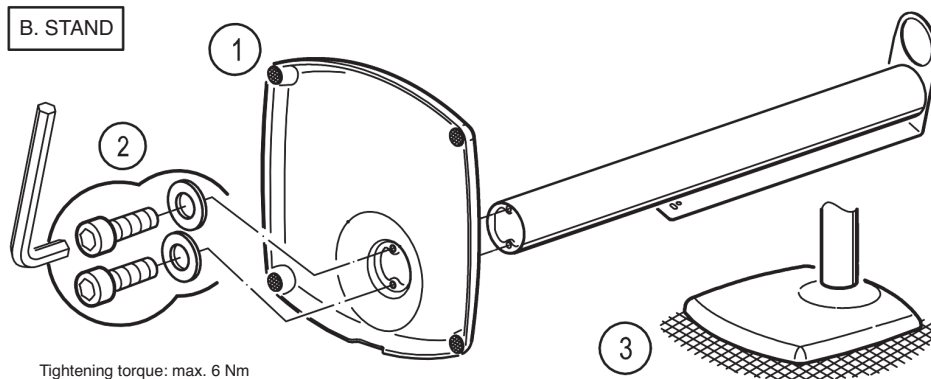
### C. DISPENSER HOLDER & DRIP CUP

- 4 The dispenser holder **b.2** is delivered in a space-saving transport position and should be rebuilt as follows:
- 5 Separate the dispenser holder **b.2** from the base tube **b.1**. Remove the flange head screw M6 x 16 mm **b.3** with the Allen wrench SW4 **c.4** (and have it ready).
- 6 Now place the dispenser holder correctly:
  - 6.a The opening for the drip cup should protrude into the centre of the square base.
  - 6.b Holder and base tube are connected by means of the flange head screws M6x16, SW4 **b.3**
- 7 Press the drip cup **c.3** from above back into the opening of the holder. For cleaning or other purposes, it can be removed again.

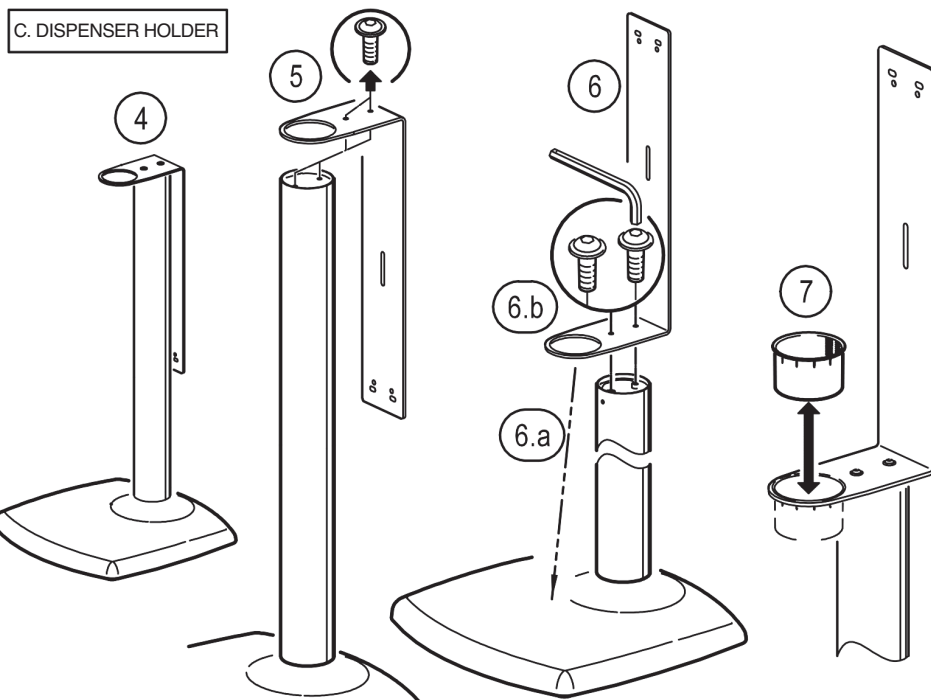
### A. COMPONENTS



### B. STAND



### C. DISPENSER HOLDER



## INSTALLATION INSTRUCTIONS

### D. DISPENSER (not included in delivery)

8 Dispensers (various manufacturers) generally dispose of the following mounting hole pattern, which can be found in the dispenser holder:

8.a for 350/500 ml - bottles:

- 3 holes á ø 5 mm
- Distance: 40 mm horizontal / 169 mm vertical

8.b for 1000 ml - bottles:

- 3 holes á ø 5 mm
- Distance: 40 mm horizontal, 203 mm vertical

8.c for special sizes:

- Distance: bis 51 mm horizontal, 214 mm vertical

NOTE - Dowels and screws supplied by the manufacturer are usually only suited for wall mounting - please do not use.

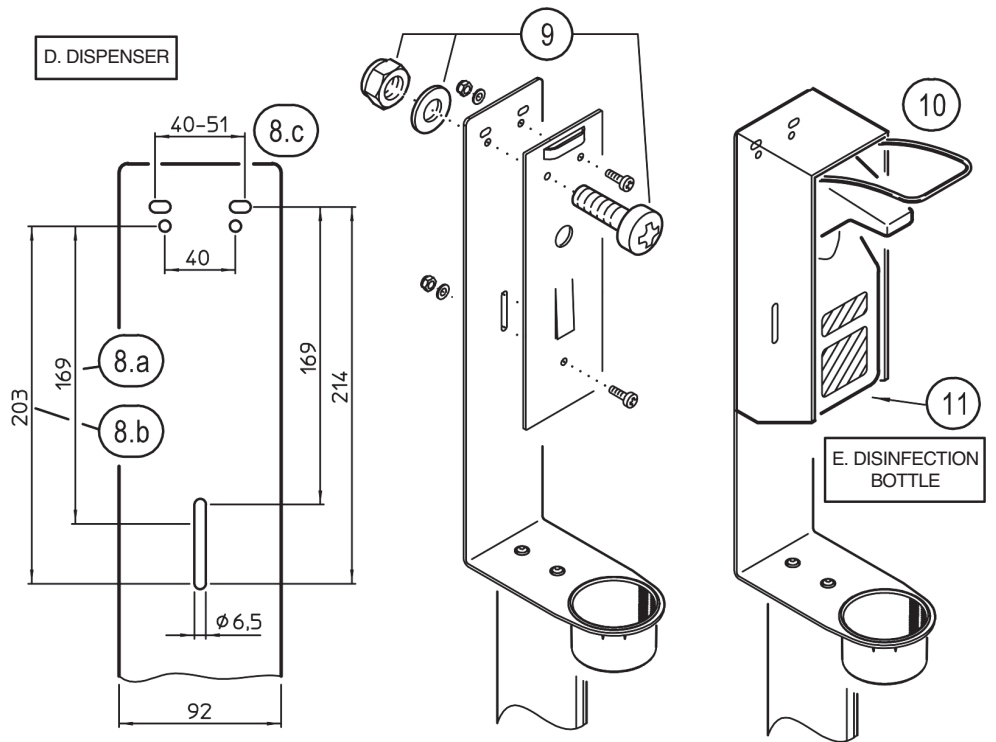
9 Fasten the back panel of the dispenser using the enclosed (3x each):

- d.1 lock nuts M5 (DIN985)
- d.2 washers ø 5,3 mm
- d.3 screws M5 x 16 mm (Phillips screw Z2),

10 Mount the dispenser housing as described in the manufacturer's instructions.

### E. DISINFECTION BOTTLE (not included in delivery)

11 Place the disinfection bottle as indicated in the instructions of the dispenser manufacturer.



## INFORMATION

NOTE: Stand and dispenser holder are not medically certified product.

- Negative effects of the disinfectant on the products (surfaces, material) are not known to us.
- Nevertheless, we recommend to always remove possible residues of the disinfectant in order to avoid possible damage and to enjoy the product as long as possible.
- For cleaning purposes use a slightly damp cloth and a non-abrasive cleaning agent.

Disinfectant is not included in the scope of delivery.

## TECHNICAL DATA

### F. DIMENSIONS

#### STAND

- Total height: 1260 mm
- Support height: 800 mm
- Square base: 420 x 420 x 38 mm
- Base tube: ø 76 x 735 mm

#### MATERIAL

- Base: Grey cast iron, felt
- Base tube: Steel

#### SURFACE

- structured black (-56)
- structured white (-66)
- powder-coated

#### WEIGHT

11.7 kg

#### DISPENSER HOLDER

- Hole pattern for mounting dispensers:

- a. 350/500 ml: 40-51 x 169 mm
  - b. 1000 ml: 40-51 x 203 mm
- Drip cup: ø 70 x 47 mm

#### MATERIAL

- Bracket: Steel
- Drip cup: Polyamide

#### SURFACE

- structured black (-56)
- structured white (-66)
- powder-coated

#### WEIGHT

1.4 kg

