



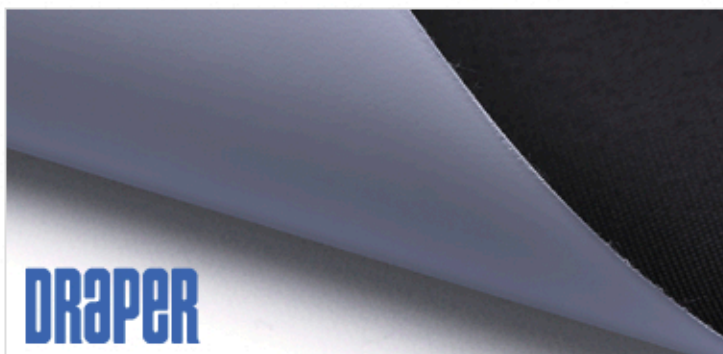
i-Visions
Tripod Series

Omschrijving:

De belangrijkste kenmerken van de IVISIONS Cinema HD-Series projectieschermen:

- ⊕ Het ultieme elektrische projectiescherm voor uw Full HD (3D) beamer!
- ⊕ Rondom gespannen (*TabTensioned*) ultradun HD projectiedoek (US Draper XT1100V-MattWhite Tensioned HD). Zwarte kaderrand voor een hogere contrastweergave en een grote zwarte bovenrand.
- ⊕ Twee geruisloze Somfy™ elektromotoren
- ⊕ Behuizing volledig van aluminium met witte half-glanzende coating
- ⊕ In- & uitgangen: RS232 ingang, 12V trigger en stroomingang
- ⊕ Aluminium gewichtsbalk met *TensionControl*: zorgt voor een extra vlak projectiedoek
- ⊕ **QuickInstall**: flexibele installatie! De meegeleverde Quickinstall wand- en plafondbeugels kunnen schuiven over de gehele lengte van de behuizing, waardoor de beugels op elke plek op de muur/plafond geïnstalleerd kunnen worden. De behuizing van het projectiescherm klikt vervolgens vast aan de QuickInstall beugels.
- ⊕ **Inclusief**: Afstandsbediening (RF) met wandhouder, muerschakelaar (RS232), stroomkabel (wit, haakse plug, 3m), QuickInstall plafond- en wandbeugels, handleiding en schroeven voor montage in verschillende materialen

Projectiedoek:

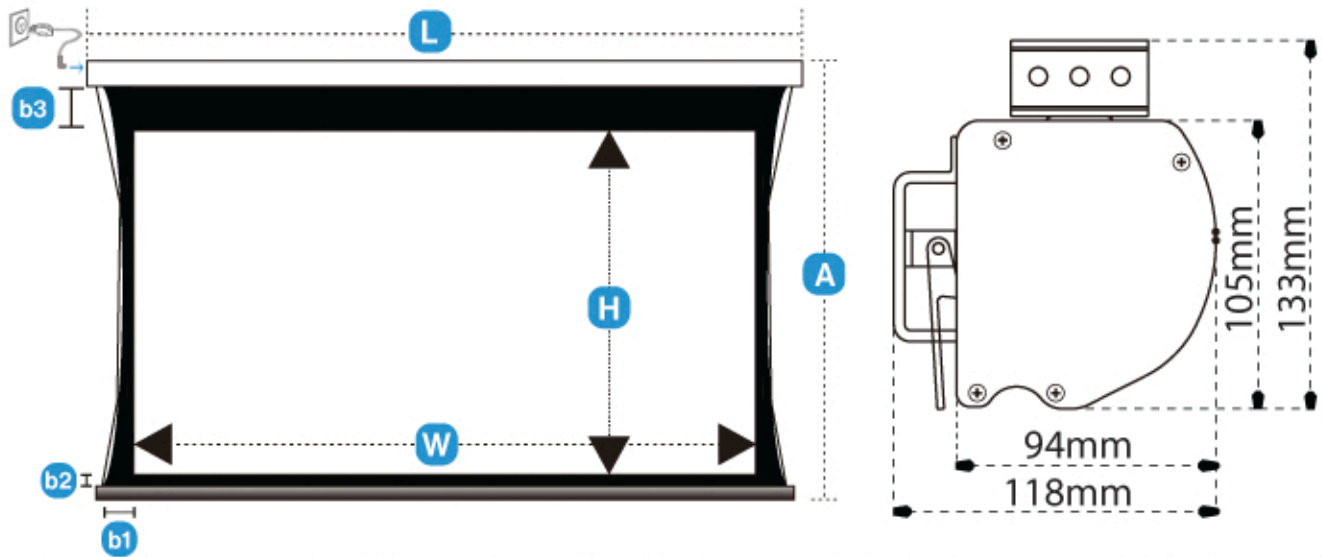


De IVISIONS Cinema HD-Series projectieschermen zijn uitgerust met US Draper High-Definition XT1100V MattWhite Flexible HD projectiedoek. Dit doek van de gerenommeerde fabrikant uit de Verenigde Staten zorgt voor perfect uitgebalanceerde kleuren, een realistische contrastweergave, een grote kijkhoek en geen resolutieverlies. Dit ultra dunne doek heeft een uniek glad oppervlak. Speciaal geschikt voor Full High Definition beamers. Met een gain van 1.0 zorgt dit projectiedoek ervoor dat er geen lichtopbrengst verloren gaat terwijl het kleurencontrast van de projectie volledig zonder vervorming kan worden weergegeven. Het projectiedoek is ook geschikt voor actieve stereoscopische 3D projectie (de 3D techniek van Epson, BenQ, Sony etc. met een 3D bril).

Specificaties

Type doek:	US Draper XT1100V MattWhite Tensioned HD
Kleur:	Matwit
Materiaal:	flexibel polyvineerchloride met oppervlakte coating
3D:	Geschikt voor actieve stereoscopische 3D
Gain:	1.0
Dikte:	0,31mm
Gewicht:	396 g/m ²
Brandvertragend:	Ja (klasse M1)
Reiniging:	mogelijk, met vochtige doek

Afmetingen:



Ratio	Zichtmaat (WxH in cm)	Behuizing lengte (L in cm)	Volledige hoogte (A in cm)	Zwarte rand links/rechts (b1 in cm)	Zwarte rand onder (b2 in cm)	Zwarte rand boven (b3 in cm)	Gewicht (kg)
16:9	200,0 x 112,5	245,0	162,5	4,0-11,0	5,8	35,0	22,0
16:9	225,0 x 126,6	270,0	175,0	4,0-11,0	5,8	35,0	24,0
16:9	250,0 x 140,6	295,0	196,0	4,0-11,0	5,8	35,0	26,0
16:9	300,0 x 168,8	345,5	217,3	4,0-11,0	5,8	20,0	31,0

De stroomingang zit aan de linkerkant van de behuizing. Als de stroomkabel (met haakse plug, 3,0m lang) is aangesloten steekt de plug 1,5cm uit, dit is niet meegenomen in de behuizing lengte (L).

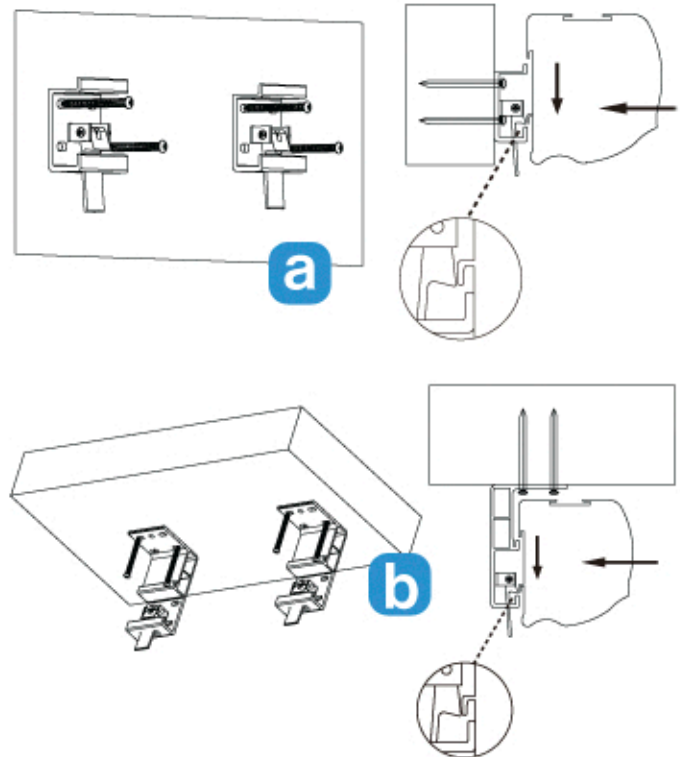
Montage:

De iVISIONS Cinema HD-Series projectieschermen zijn zeer eenvoudig te monteren aan wand of plafond d.m.v. het *QuickInstall* systeem. **Alle benodigheden voor de montage worden standaard meegeleverd.**

Bevestiging aan de muur (a)

Monteer de twee meegeleverde *QuickInstall* wandbeugels aan de muur met ieder 4 schroeven (gebruik de keilbouten of pluggen indien het gaat om een muur van beton of baksteen). De beugels kunnen over de gehele lengte van het projectiescherm worden bevestigd. Vervolgens kunt u het projectiescherm in de beugels tillen: de beugel zal vast *klikken*. Nadat u het scherm heeft opgehangen kan het nog horizontaal over de beugels geschoven worden.

iVISIONS QUICKINSTALL



Bevestiging aan het plafond (b)

Monteer de twee meegeleverde *QuickInstall* plafondbeugels aan het plafond met ieder 4 schroeven (gebruik de keilbouten of pluggen indien het gaat om een plafond van beton of baksteen). De beugels kunnen over de gehele lengte van het projectiescherm worden bevestigd. Vervolgens kunt u het projectiescherm in de beugels tillen: de beugel zal vast *klikken*. Nadat u het scherm heeft opgehangen kan het nog horizontaal over de beugels geschoven worden.

Bevestiging onder systeemplafond

Monteer de meegeleverde ring bovenaan de *QuickInstall* plafondbeugel. Installeer de twee (keilbout)haken in het plafond. Gebruik staaldraad om de *QuickInstall* beugel te verbinden met de (keilbout)haak in het plafond. Maak kleine gaatjes voor het staaldraad in de systeemplafondplaten. Vervolgens kan het projectiescherm aan de *QuickInstall* beugels geklikt worden.

Projectiescherm loskoppelen van de *QuickInstall* beugels

Om het scherm los te koppelen klikt u op het knopje van de *QuickInstall* beugels en tilt u het projectiescherm naar boven uit de beugels.

Meegeleverde accessoires

Bij de Cinema HD-Series worden standaard voor montage meegeleverd: 2x *QuickInstall* plafondbeugel, 2x *QuickInstall* wandbeugel, 2x ring (voor bevestiging bovenaan plafondbeugel), 1x schroevendraaier, 8x schroef, 8x muurplug, 8x keilbout, 2x (keilbout)plafondhaak en 2x karabijnhaak.

