



MP 15

ENCEINTE 2 VOIES ACTIVE – COMPACTE - TRAPÉZOÏDALE

TRAPEZOÏDAL COMPACT SPEAKER - ACTIVE 2-WAY

L'enceinte MP 15 est conçue pour toutes les applications de courte et moyenne portées, fixes ou itinérantes, telles que la sonorisation de théâtres, clubs, salles de concert, stades... Les transducteurs utilisés permettent d'obtenir un niveau de pression important, sans distorsion. Il en résulte une forte intelligibilité, une neutralité sans défaut, avec une excellente restitution dynamique.

The MP 15 speaker is dedicated to short & medium throw applications either concert touring or fixed installations : theatres, clubs, concert halls and stadia. The transducers used allow a good pressure level without distortion. The result is a great intelligibility, a default-free neutrality, with an incredible dynamic restitution.

Enceinte linéaire à forte capacité dynamique

Raccord en directivité maîtrisé

Forte intelligibilité (38 cm, bobine 3")

Facilité de couplage

Bumper dédié pour mise en cluster rapide

Mousse de protection (eau, poussière)

- *Excellent linear frequency response*
- *Enhanced controlled directivity*
- *High intelligibility factor (15", 3" voice coil)*
- *Designed to be coupled easily*
- *Dedicated bumper for easy rigging*
- *Weatherproof foam (water, dust)*

DESIGNED & MANUFACTURED in FRANCE by HORTUS AUDIO

audiosud@audiosud.com - tel : + 33 (0) 4 67 27 43 05 - fax : + 33 (0) 4 67 27 85 64

www.hortusaudio.eu

CARACTÉRISTIQUES TECHNIQUES

TECHNICAL SPECIFICATIONS

Composants / Components :

- MF : 1 x 38 cm (bobine 3") tropicalisé / **MF : 1 x 15" fully tropicalised (3" voice coil)**
 - HF : 1 x moteur 2" (bobine alu. 3") / **HF : 1 x 2" driver (3" aluminium voice coil)**
- monté sur pavillon à directivité constante / **mounted on constant directivity horn**

Sensibilité / Sensitivity :

- MF : 99 dB (1) • HF : 108 dB (1)

SPL MAX mesuré (sur ampli. max) / MAX measured SPL (on max. amplifier)

- MF : 128 dB (1) • HF : 130 dB (1)

Puissance AES standard / AES power rating :

- MF : 400 W • HF : 200 W

Amplification recommandée / Recommended Amplification :

- MF : 400 à 1200 W RMS • HF : 200 à 300 W RMS / **MF : 400 up to 1200 W RMS • HF : 200 up to 300 W RMS**

Impédance / Impedance :

- MF : 8 Ω nominal • HF : 8 Ω nominal

Fréquence utile (-6 db) / Usable frequency (-6 db) :

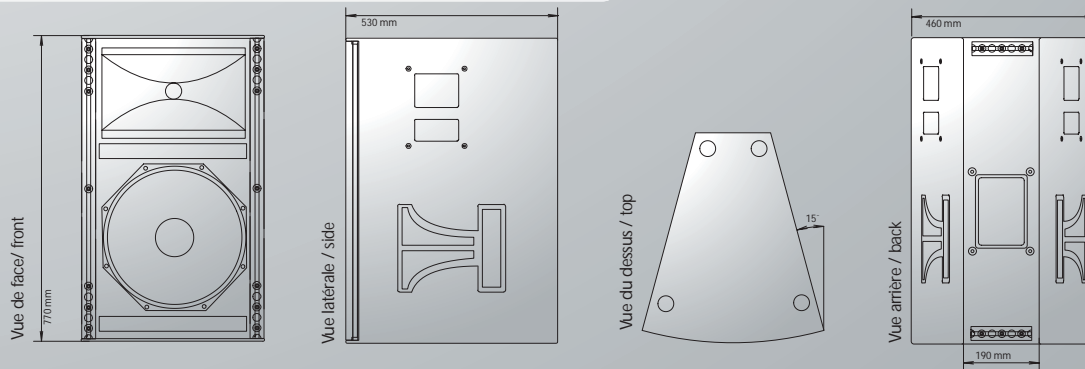
- MF : 70 Hz-1,6 kHz • HF : 800 Hz - 20 kHz

Directivité nominale / Nominal coverage :

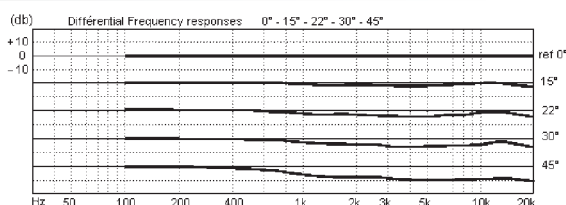
- 1 enceinte / **1 cabinet** : 60° H x 40° V • 3 enceintes couplées / **cluster of 3 cabinets** : 120° H x 40° V

Ebénisterie :	CTP bouleau de Finlande 15 & 21 mm
Finition :	peinture noire polyuréthane 3 couches
Grille en façade :	15/10 ^e + mousse 30 PPI
Système d'accroche :	rail type aérodeck intégré
Connecteurs :	2 x Speakon Neutrik™ NL4MP
Dimensions (HxLxP) :	770 x 460 x 530 mm
Poids net :	41 kg
Poids brut (emballé) :	45 kg

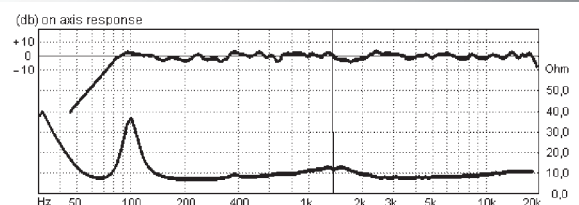
Enclosure :	15 & 21 mm Baltic birch plywood
Finish :	3-time black polyurethane painting
Front grille :	15/10 th +30 PPI foam
Rigging system :	Integrated flying hardware
Connectors :	2 x Speakon Neutrik™ NL4MP
Size (HxWxD) :	30.3" x 18" x 20.9"
Net weight :	90 lbs
Shipping weight :	100 lbs



Différentiel de réponses en fréquence / Differential frequency responses



Impédance - Réponse en fréquence / Frequency response, Impedance



ACCESSOIRES

ACCESSORIES

PEINTURE GRANIT : peinture d'origine (pot de 1 Kg)
 TRH 15 KIT : Bumper + élingues
 MMP15 : mousse de protection pour MP 15
 MP15/RP : pack de transport pour MP15 comprenant :
 1 x plateau à roulette
 1 x housse de protection

PEINTURE GRANIT: black standard painting (can of 2.2 lbs)
 TRH 15 KIT: Bumper + chains
 MMP15: protection foam for MP15
 MP15/RP: road pack for MP15 included :
 1 x removable front dolly panel
 1 x protection cover