

# **GUIL<sup>®</sup>** **MOBILTRUSS<sup>®</sup>**

CATALOGUE SCÈNE 2018-2019



**EXPELEC**

DEVELOP YOUR SENSES



# EXPELEC

DEVELOP YOUR SENSES

**Apporter des solutions est pour nous une philosophie de travail, une philosophie d'entreprise.**

**Vous tenez entre vos mains le dernier catalogue Expelec® pour la scène, le levage, la structure et les différents supports.**

Avec notre marque Mobiltruss®, nous avons développé une gamme complète de structure répondant à tous les axes du marché, de la plus petite, la mini Quatro à la plus grosse, la Quatro 520 FC.

Nous avons aussi lancé, il y a quelques mois, un système rapide de pendrillonnage à base de tube télescopique, le Tube and Drape, rapide, économique et d'une simplicité déconcertante. Il permet des solutions multiples.

Guil® apporte de son côté une offre globale de levage et de praticables, une des offres les plus complètes du marché, avec une qualité de fabrication irréprochable. Guil® est aussi un apporteur de solution, avec les PTR, les supports d'écran mobile ou encore les sous-perches de très grande qualité.

Bref je vous laisse découvrir l'ensemble de ces produits dans ce nouveau référentiel de la scène proposé par Mobiltruss® et Guil®.

*To provide solutions is for us a working philosophy, a corporate philosophy.*

*You have in your hands the latest Expelec® catalogue for Staging, lifting, Trussing and a wide selection of supports.*

*With our brand Mobiltruss® we have developed a full range of truss, meeting all your needs and all the segments of the market, from the smallest, the MINI QUATRO to the heaviest, the QUATRO 520 FC.*

*A few months ago, we also launched a quick mounting system with TELESCOPIC TUBES and DRAPES which are economic, very easy to mount and with multiple possibilities.*

*Guil®, on its part, gives us a global offer for lifting, platforms for stage, ensuring an outstanding production quality.*

*Guil® also provides you solutions with the PTR, which are mobile supports for screens or T-shapes of very high-quality.*

*Please have a close look to all these products in this new reference tool for staging with Mobiltruss® and Guil®.*

---

**Julien Bouvard - PDG / CEO**



# SOMMAIRE

---

## CHAPITRE **LE LEVAGE**

8	TOWER
12	LEVAGE INDUSTRIEL (GAMME TORO)
20	PIEDS (GAMME ULK)
24	ÉLÉVATEURS
29	PONTS
30	PIEDS ET SUPPORTS MICRO
33	PIEDS D'ENCEINTE

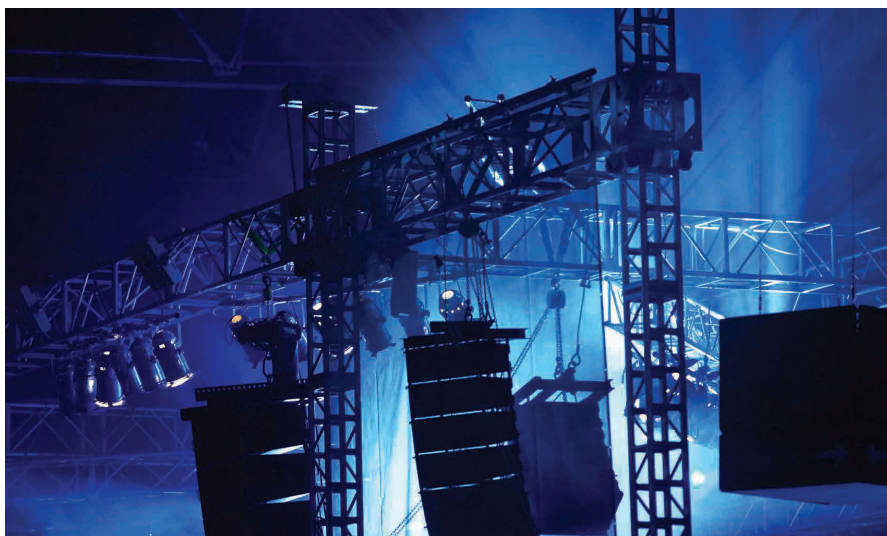
## CHAPITRE **LA STRUCTURE**

35	QUATRO 520 FC
36	QUATRO 400 FC
38	QUATRO 290 FC
40	QUATRO 290
42	TRIO 290
44	DUO & UNO 290
46	QUATRO DECO 220
48	TRIO DECO 220
50	MINI QUATRO
56	COULISSTOP

## CHAPITRE **LA SCÈNE**

58	ARCHES, STANDS & SCÈNES
60	SUPPORTS D'ÉCRAN
61	PRATICABLES
68	PASSAGES DE CÂBLES
69	CRASH BARRIÈRES
70	RAMPES D'ACCÈS
71	GUIDE-FILE
72	PENDRILLONNAGE
73	MOBILIER SCÉNIQUE





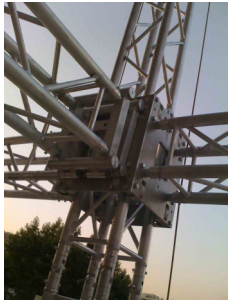
## CHAPITRE LE LEVAGE

---

Tower, Tower pour line-array, ailes de son, pieds fourche, levage industriel ou encore levage traditionnel. Vous allez découvrir dans ce chapitre l'offre la plus large possible, Guil & Mobiltruss marient leur gamme pour trouver la solution adéquate. De conception haut de gamme, nos produits sont toujours axés sur la sécurité et présentent les meilleures certifications actuelles.

*Towers, towers for Line-Array, sound wings, stands with forks, industrial or traditional lifting ; in this chapter, you will discover the widest possible offer. GUIL and MOBILTRUSS are joining their ranges to help you find the most suitable solution. Made with high-quality material, our products are always very secure and duly certified with the highest European standards.*





## TOWER TRUSS

LA TOWER TRUSS est une tour de levage en aluminium de type Sleeve Block sans treuil ni empattement long (En option). Elle est destinée à lever la structure MOBILTRUSS.

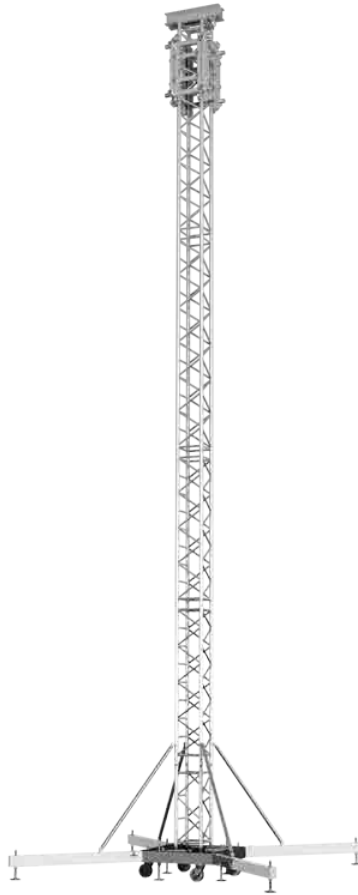
*The TOWER TRUSS is an Aluminium Sleeve Block Tower System without hand winch and long outriggers designed to lift MOBIL TRUSS trussing.*

Hauteur maximum / Maximum height: 7 m

Charge maximum / Maximum load: 900 kg

Poids net / Net weight: 202 kg

**MOBILTRUSS**



## MEGA TOWER

La MEGA TOWER est une tour de levage pouvant lever 2 T à une hauteur de 12 m. Elle est idéale pour lever les couvertures de scènes.

*The MEGA TOWER is a sleeve block tower system able to lift 2 T into 12m height. It is ideally for lifting stages covers.*

Hauteur maximum / Maximum height: 12 m

Charge maximum / Maximum load: 2000 kg

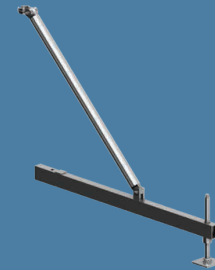
Poids net / Net weight: 315 kg

Matériau / Made with: Aluminium Alloy EN-AW 6082 T6

Poids net / Net weight: 315 kg



## ACCESSOIRES / ACCESSORIES



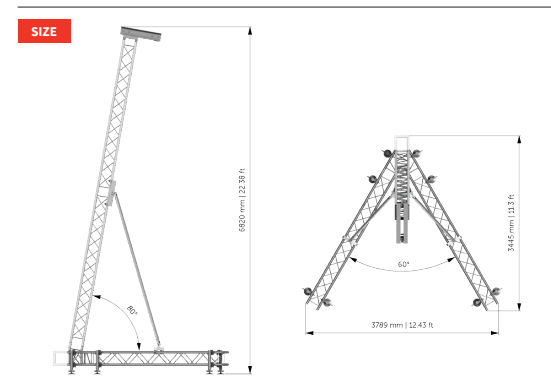
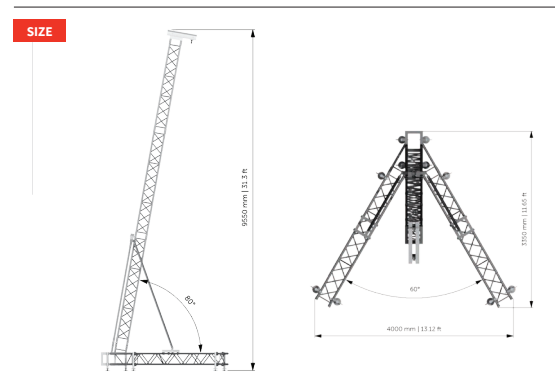
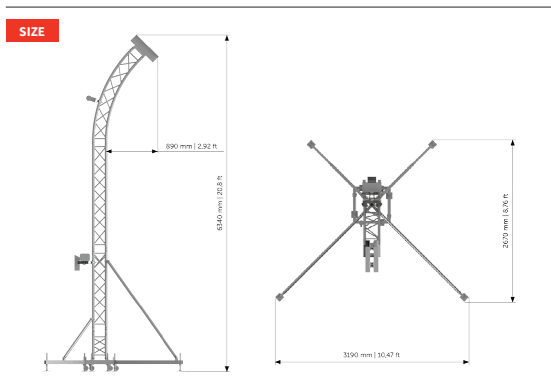
### TT LO

Stabilisateurs long avec renforts d'angle pour TOWER TRUSS/ Long outriggers with corner braces for TOWER TRUSS



### TT HW

Treuil manuel 1 tonne avec chaîne pour TOWER TRUSS/ Hand winch with chain for Tower Truss



## PA TOWER 05

Tower Line Array 6 m - charge 350 kg  
Tower Line Array 6 m - load 350 kg

Hauteur maximum / Maximum height : 6 m  
Charge maximum / Maximum load : 350 kg  
Tubes / Tubes : 50 x 2 mm  
Traverses / Braces : 20 x 2 mm  
Matériau / Made with : Aluminium Alloy EN-AW 6082 T6



## PA TOWER 02

Tower Line Array 9,25 m - charge 1000 kg  
Tower Line Array 9,25 m - load 1000 kg

Hauteur maximum / Maximum height : 9,25 m  
Charge maximum / Maximum load : 1000 kg  
Tubes / Tubes : 50 x 4 mm  
Traverses / Braces : 25 x 3 mm  
Matériau / Made with : Aluminium Alloy EN-AW 6082 T6

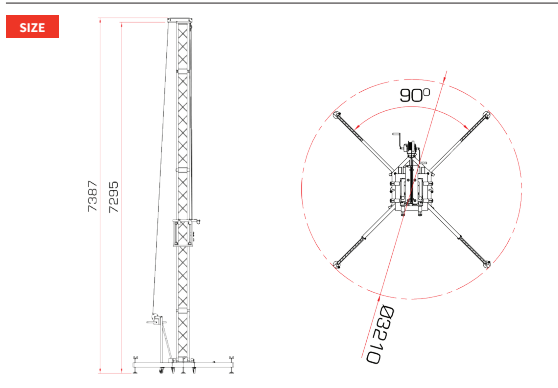


## PA TOWER 01

Tower Line Array 6,6 m - charge 800 kg  
Tower Line Array 6,6 m - load 800 kg

Hauteur maximum / Maximum height : 6,6 m  
Charge maximum / Maximum load : 800 kg  
Tubes / Tubes : 50 x 4 mm  
Traverses / Braces : 20 x 2 mm  
Matériau / Made with : Aluminium Alloy EN-AW 6082 T6

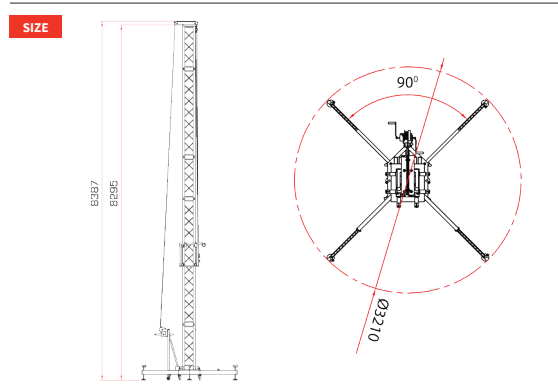




### TMD-543

Tour de levage modulable - 7,39 m - Charge 400 kg - Composants inclus  
 Modular lifting tower - 7,39 m - Load 400 kg - All components included

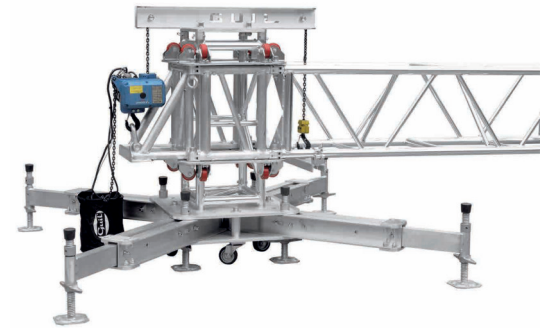
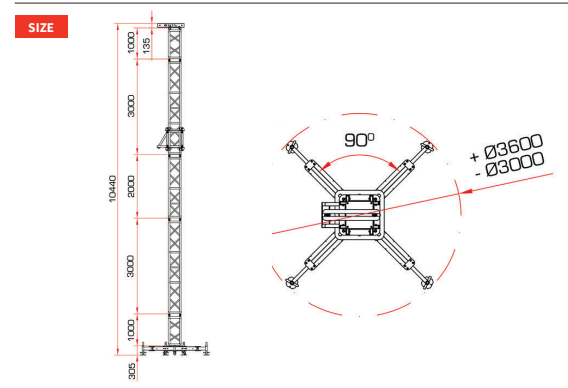
Hauteur maximum / Maximum height : 7,39 m  
 Charge maximum / Maximum load : 400 kg  
 Poids net / Net weight: 230 kg  
 Base / Base : 3210 x 3210 mm  
 Dimensions pliées / Folded dimensions : 570 x 980 x 1680 mm  
 Matériau / Made with : Aluminium Alloy EN-AW 6082 T6



### TMD-543/8

Tour de levage modulable - 8,39 m - Charge 400 kg - Composants inclus  
 Modular lifting tower - 8,39 m - Load 400 kg - All components included

Hauteur maximum / Maximum height : 8,39 m  
 Charge maximum / Maximum load : 400 kg  
 Poids net / Net weight: 240 kg  
 Base / Base : 3210 x 3210 mm  
 Dimensions pliées / Folded dimensions : 570 x 980 x 1680 mm  
 Matériau / Made with : Aluminium Alloy EN-AW 6082 T6

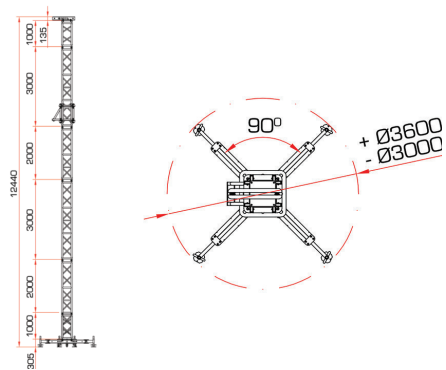


### TMD-548

Tour au sol 10 m - Charge 2000 Kg - composants inclus  
 Ground support tower 10 m - Load 2000 kg - all components included

Hauteur maximum / Maximum height : 10 m  
 Charge maximum / Maximum load : 2000 kg  
 Poids net / Net weight: 320 kg  
 Base / Base : 3600 x 3600 mm - 3000 x 3000 mm  
 Dimensions pliées / Folded dimensions : 726 x 726 x 1440 mm  
 Matériau / Made with : Aluminium Alloy EN-AW 6082 T6

## SIZE

**TMD-549**

Tour au sol 10 m - Charge 1500 Kg – composants inclus  
 Ground support tower – 12 m - Load 1500 kg - all components included

Hauteur maximum / Maximum height : 10 m  
 Charge maximum / Maximum load : 2000 kg  
 Poids net / Net weight: 320 kg  
 Base / Base : 3600 x 3600 mm - 3000 x 3000 mm  
 Dimensions pliées / Folded dimensions : 726 x 726 x 1440 mm  
 Matériau / Made with : Aluminium Alloy EN-AW 6082 T6

**TMD-545/N**

Tour pour système line array NOIRE - 6,43 m - Charge 500 kg  
 Rigging tower for line array system BLACK- 6,43 m - Load 500 kg

Hauteur maximum / Maximum height : 6,43 m  
 Charge maximum / Maximum load : 500 kg  
 Poids net / Net weight: 190 kg  
 Base / Base : 2,71 x 2,99 m  
 Dimensions pliées / Folded dimensions : 0,64 x 1,19 x 1,95 m  
 Matériau / Made with : Aluminium Alloy EN-AW 6082 T6

**AVENIR :****TMD-570**

Tour pour système line array NOIRE - 8 m - Charge 800 kg  
 Rigging tower for line array system BLACK - 8 m - Charge 800 kg

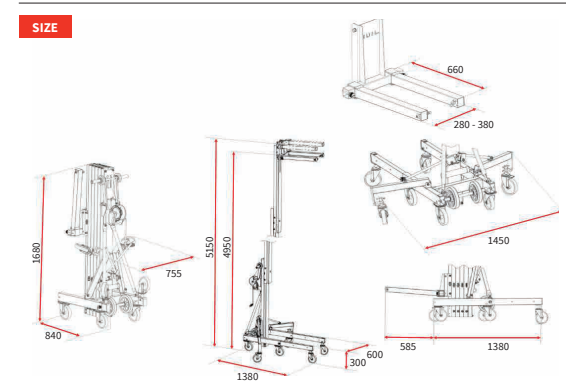
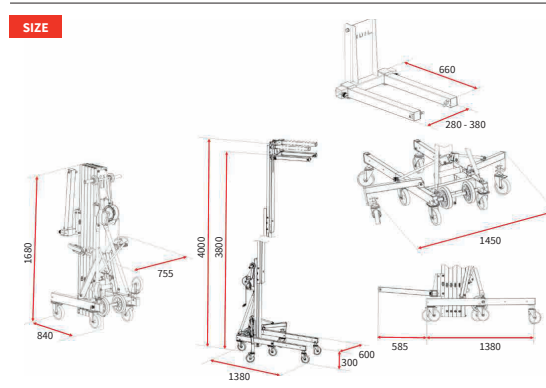
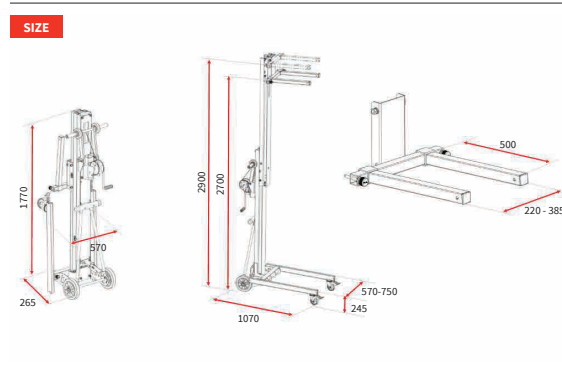
## ACCESSOIRES / ACCESSORIES

**BC-TMD/1**

Système de levage pour TMD 547 /  
 Lifting system to hoist TMD 547

**BC-TMD/3**

Système de levage vertical pour tours /  
 Lifting system to hoist our ground support towers to a vertical working position



### A-101/C

Pied de levage industriel multifonction à treuil  
Lifting stand with winch

Hauteur maximum / Maximum height : 2,9 m

Charge maximum / Maximum load : 150 kg

Poids net / Net weight: 60 kg

Hauteur repliée/ Height stowed : 1,77 m

Dimensions repliées / Folded dimensions : 465 x 570 x 1770 mm

Matériau / Made with : Aluminium Alloy EN-AW 6082 T6 et acier Steel



### B-201/C

Pied de levage industriel multifonction à treuil  
Lifting stand with winch

Hauteur maximum / Maximum height : 4 m

Charge maximum / Maximum load : 200 kg

Poids net / Net weight: 107 kg

Hauteur repliée/ Height stowed : 1,68 m

Dimensions repliées / Folded dimensions : 810 x 620 x 1680 mm

Matériau / Made with : Aluminium (Alloy EN-AW 6082 T6) et acier (S235 JRH) Steel



### B-202/C

Pied de levage industriel multifonction à treuil  
Lifting stand with winch

Hauteur maximum / Maximum height : 5,15 m

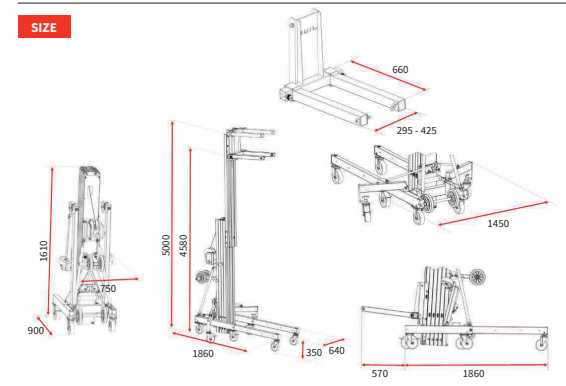
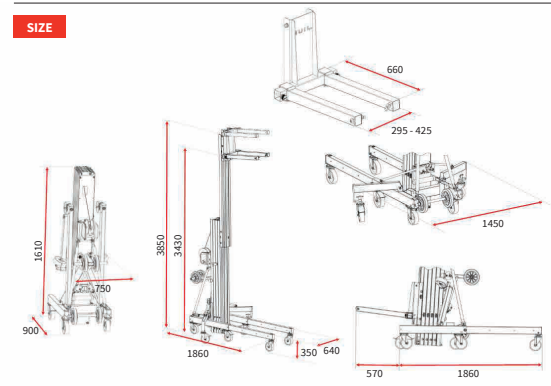
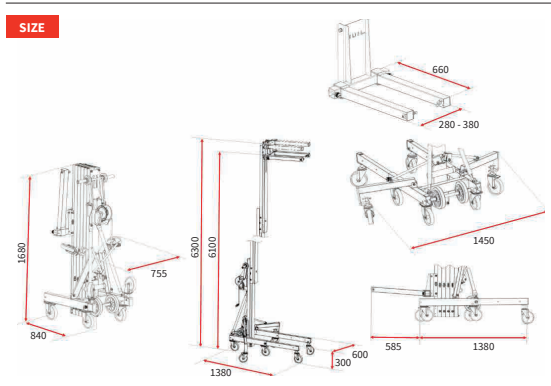
Charge maximum / Maximum load : 200 kg

Poids net / Net weight: 117,5 kg

Hauteur repliée/ Height stowed : 1,68 m

Dimensions repliées / Folded dimensions : 810 x 620 x 1680 mm

Matériau / Made with : Aluminium (Alloy EN-AW 6082 T6) et acier (S235 JRH) Steel



## B-203/C

Pied de levage industriel multifonction à treuil  
Lifting stand with winch

Hauteur maximum / Maximum height : 6,30 m

Charge maximum / Maximum load : 200 kg

Poids net / Net weight: 126 kg

Hauteur repliée/ Height stowed : 1,68 m

Dimensions repliées / Folded dimensions : 810 x 620 x 1680 mm

Matériau / Made with : Aluminium (Alloy EN-AW 6082 T6) et acier (S235 JRH) Steel



## C-301/C

Pied de levage industriel multifonction à treuil  
Lifting stand with winch

Hauteur maximum / Maximum height : 3,85 m

Charge maximum / Maximum load : 300 kg

Poids net / Net weight: 151 kg

Hauteur repliée/ Height stowed : 1,62 m

Dimensions repliées / Folded dimensions : 950 x 740 x 1620 mm

Matériau / Made with : Aluminium (Alloy EN-AW 6082 T6) et acier (S235 JRH) Steel



## C-302/C

Pied de levage industriel multifonction à treuil  
Lifting stand with winch

Hauteur maximum / Maximum height : 5 m

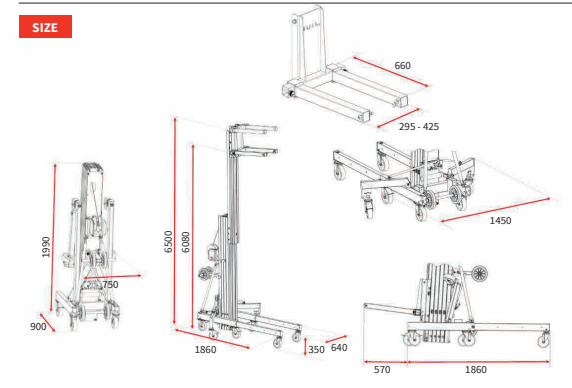
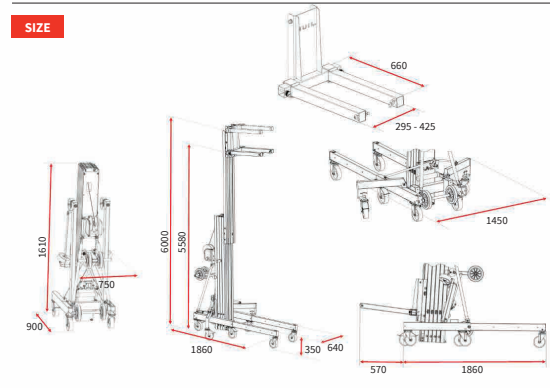
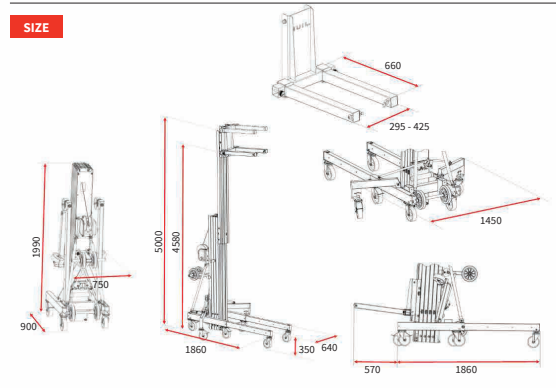
Charge maximum / Maximum load : 300 kg

Poids net / Net weight: 166 kg

Hauteur repliée/ Height stowed : 1,62 m

Dimensions repliées / Folded dimensions : 950 x 740 x 1620 mm

Matériau / Made with : Aluminium (Alloy EN-AW 6082 T6) et acier (S235 JRH) Steel



### C-303

Pied de levage industriel multifonction à treuil  
Lifting stand with winch

Hauteur maximum / Maximum height : 5 m

Charge maximum / Maximum load : 300 kg

Poids net / Net weight: 158 kg

Hauteur repliée/ Height stowed : 1,98 m

Dimensions repliées / Folded dimensions : 950 x 740 x 1980 mm

Matériau / Made with : Aluminium (Alloy EN-AW 6082 T6) et acier (S235 JRH) Steel

### C-304/C

Pied de levage industriel multifonction à treuil  
Lifting stand with winch

Hauteur maximum / Maximum height : 6 m

Charge maximum / Maximum load : 250 kg

Poids net / Net weight: 177,5 kg

Hauteur repliée/ Height stowed : 1,62 m

Dimensions repliées / Folded dimensions : 950 x 740 x 1620 mm

Matériau / Made with : Aluminium (Alloy EN-AW 6082 T6) et acier (S235 JRH) Steel

### C-305

Pied de levage industriel multifonction à treuil  
Lifting stand with winch

Hauteur maximum / Maximum height : 6,50 m

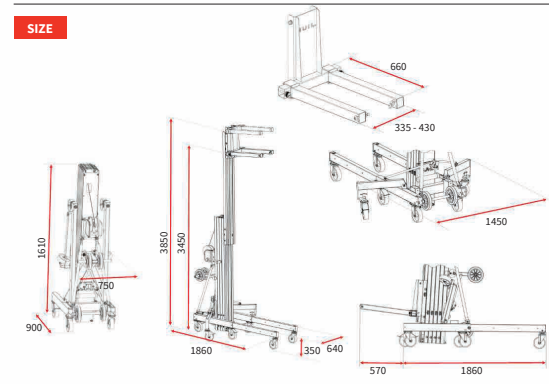
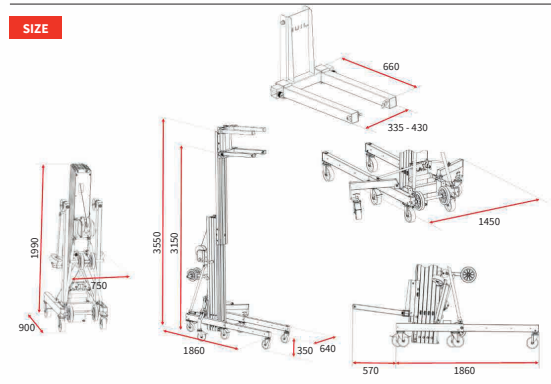
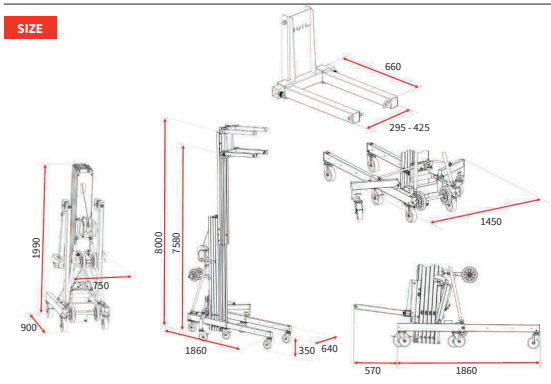
Charge maximum / Maximum load : 300 kg

Poids net / Net weight: 176 kg

Hauteur repliée/ Height stowed : 1,98 m

Dimensions repliées / Folded dimensions : 950 x 740 x 1980 mm

Matériau / Made with : Aluminium (Alloy EN-AW 6082 T6) et acier (S235 JRH) Steel



### C-306

Pied de levage industriel multifonction à treuil  
Lifting stand with winch

Hauteur maximum / Maximum height : 8 m

Charge maximum / Maximum load : 280 kg

Poids net / Net weight : 193,5 kg

Hauteur repliée / Height stowed : 1,98 m

Dimensions repliées / Folded dimensions : 950 x 740 x 1980 mm

Matériau / Made with : Aluminium (Alloy EN-AW 6082 T6) et acier (S235 JRH) Steel



### D-401

Pied de levage industriel multifonction à treuil  
Lifting stand with winch

Hauteur maximum / Maximum height : 3,55 m

Charge maximum / Maximum load : 400 kg

Poids net / Net weight : 150 kg

Hauteur repliée / Height stowed : 1,98 m

Dimensions repliées / Folded dimensions : 950 x 740 x 1980 mm

Matériau / Made with : Aluminium (Alloy EN-AW 6082 T6) et acier (S235 JRH) Steel



### D-402/C

Pied de levage industriel multifonction à treuil  
Lifting stand with winch

Hauteur maximum / Maximum height : 3,85 m

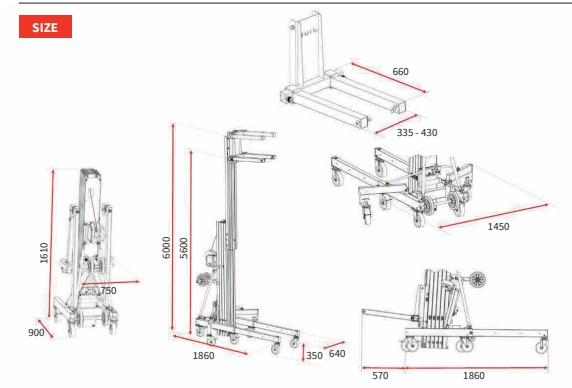
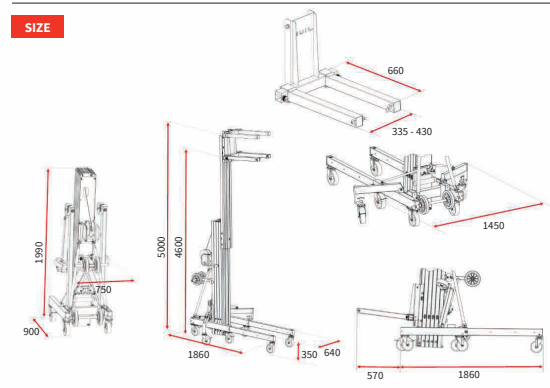
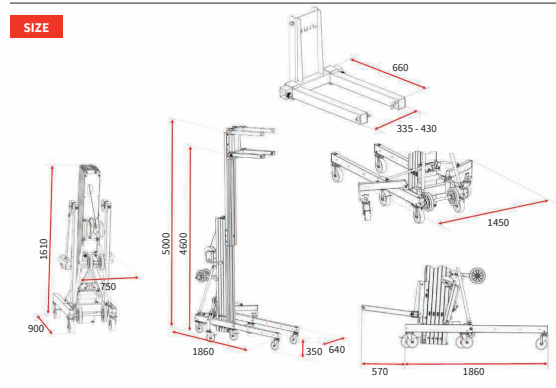
Charge maximum / Maximum load : 400 kg

Poids net / Net weight : 158 kg

Hauteur repliée / Height stowed : 1,62 m

Dimensions repliées / Folded dimensions : 950 x 740 x 1620 mm

Matériau / Made with : Aluminium (Alloy EN-AW 6082 T6) et acier (S235 JRH) Steel



## D-403/C

Pied de levage industriel multifonction à treuil  
Lifting stand with winch

Hauteur maximum / Maximum height : 5 m

Charge maximum / Maximum load : 400 kg

Poids net / Net weight : 175 kg

Hauteur repliée/ Height stowed : 1,62 m

Dimensions repliées / Folded dimensions : 950 x 740 x 1620 mm

Matériau / Made with : Aluminium (Alloy EN-AW 6082 T6) et acier (S235 JRH) Steel

## D-404

Pied de levage industriel multifonction à treuil  
Lifting stand with winch

Hauteur maximum / Maximum height : 5 m

Charge maximum / Maximum load : 400 kg

Poids net / Net weight : 169,5 kg

Hauteur repliée/ Height stowed : 1,98 m

Dimensions repliées / Folded dimensions : 950 x 740 x 1980 mm

Matériau / Made with : Aluminium (Alloy EN-AW 6082 T6) et acier (S235 JRH) Steel

## D-405/C

Pied de levage industriel multifonction à treuil  
Lifting stand with winch

Hauteur maximum / Maximum height : 6 m

Charge maximum / Maximum load : 350 kg

Poids net / Net weight : 192 kg

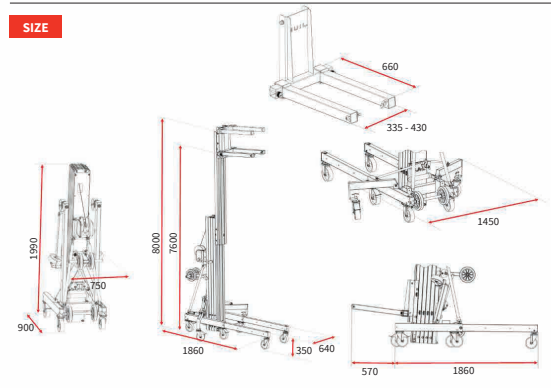
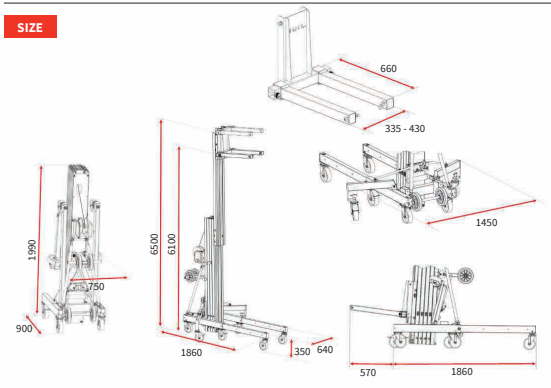
Hauteur repliée/ Height stowed : 1,62 m

Dimensions repliées / Folded dimensions : 950 x 640 x 1620 mm

Matériau / Made with : Aluminium (Alloy EN-AW 6082 T6) et acier (S235 JRH) Steel

**GUIL**

Plus de détails sur [www.expelec.fr](http://www.expelec.fr)



## D-406

Pied de levage industriel multifonction à treuil  
Lifting stand with winch

Hauteur maximum / Maximum height : 6,50 m

Charge maximum / Maximum load : 400 kg

Poids net / Net weight: 188 kg

Hauteur repliée / Height stowed : 1,98 m

Dimensions repliées / Folded dimensions : 950 x 640 x 1980 mm

Matériau / Made with : Aluminium (Alloy EN-AW 6082 T6) et acier (S235 JRH) Steel



## D-407

Pied de levage industriel multifonction à treuil  
Lifting stand with winch

Hauteur maximum / Maximum height : 8 m

Charge maximum / Maximum load : 350 kg

Poids net / Net weight: 207,5 kg

Hauteur repliée / Height stowed : 1,98 m

Dimensions repliées / Folded dimensions : 950 x 640 x 1980 mm

Matériau / Made with : Aluminium (Alloy EN-AW 6082 T6) et acier (S235 JRH) Steel



Plus de détails sur [www.expelec.fr](http://www.expelec.fr)

GUIL



SIZE



SIZE



### ELC-620

Pied élévateur noir avec treuil auto-freiné  
Elevator black stand with auto-braked winch

Hauteur maximum / Maximum height : 3,5 m  
Charge maximum / Maximum load : 125 kg  
Poids net / Net weight: 22 kg  
Hauteur repliée/ Height stowed : 1,35 m  
Dimensions repliées / Folded dimensions : 150 x 260 x 1350 mm  
Matériau / Made with : Acier (S235 JRH) Steel



### ELC-630/R

Pied élévateur noir à treuil auto-freiné  
Elevator black stand with auto-braked winch

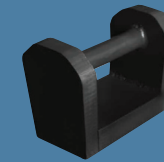
Hauteur maximum / Maximum height : 4,56 m  
Charge maximum / Maximum load : 125 kg  
Poids net / Net weight: 37 kg  
Hauteur repliée/ Height stowed : 1,45 m  
Dimensions repliées / Folded dimensions : 380 x 300 x 1450 mm  
Matériau / Made with : Acier (S235 JRH) Steel

### ACCESSOIRES / ACCESSORIES



### CB-01

Lot de 2 stabilisateurs réglables pour gamme TORO /  
Counter weight holder for TORO matériel lifts range



### CW 01/20

Contre-poids 20 kg /  
Counter weight 20 kg



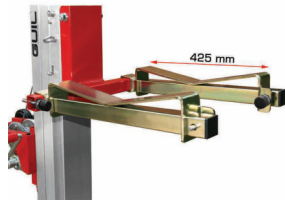
### R-620

Lot de 4 adaptateurs avec  
roulettes (1 avec frein) /  
Set of 4 adaptors with wheels  
(1 with brake)



### BC-02

Plateforme de charge avec tube diam 35mm /  
Loading tray shelf with a diam 35 mm insertion tube



### ACT-01/S

Adaptateur pour charge incurvée 425 mm gamme TORO  
425 mm Pipe cradle for round-shaped loads TORO range



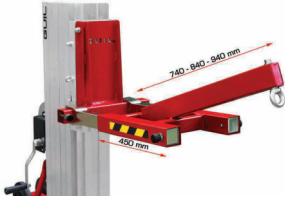
### ACT-01/L

Adaptateur pour charge incurvée 580 mm gamme TORO  
580 mm Pipe cradle for round-shaped loads TORO range



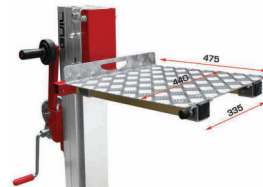
### ACT-02

Fourche extensible (jeu de 2) pour gamme TORO  
Fork extensions (set of 2) for TORO range



### ACT-03

Adaptateur grue mobile pour gamme TORO  
Adaptor mobile crane for TORO range



### ACT-04/S

Plateforme de chargement aluminium 475/440 mm pour gamme TORO  
Aluminium load platform 475/440mm for TORO range



### ACT-04/L

Plateforme de chargement aluminium 630/500 mm pour gamme TORO  
Aluminium load platform 630/500 mm for TORO range



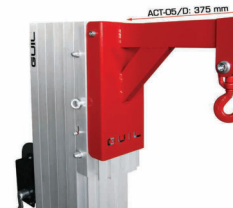
### ACT-05/B

Crochet de charge 240 mm pour gamme TORO /B  
Load hook 240 mm for TORO B-range



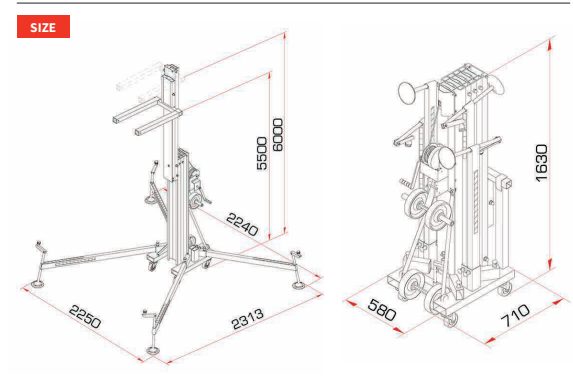
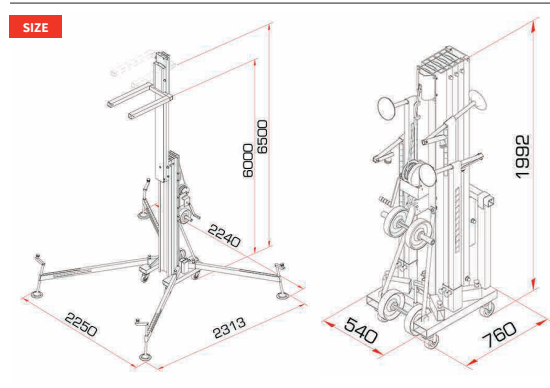
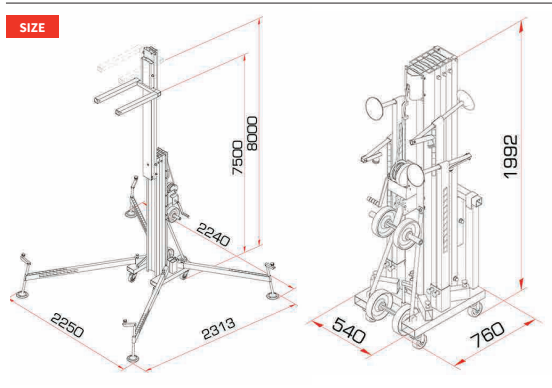
### ACT-05/C

Crochet de charge 375 mm pour gamme TORO /C  
Load hook 375 mm for TORO C-range



### ACT-05/D

Crochet de charge 375 mm pour gamme TORO /D  
Load hook 375 mm for TORO D-range



## ULK 800 XL

Pied élévateur noir  
Lifting tower black

Hauteur maximum / Maximum height : 8 m

Charge maximum / Maximum load : 350 kg

Poids net / Net weight: 224 kg

Couleur / Colour: Noir / Black

Dimensions repliées / Folded dimensions : 540 x 760 x 1992 mm

Matériau / Made with : Aluminium (Alloy EN-AW 6082 T6) et acier / Alum. and Steel



## ULK 650 XL

Pied élévateur noir  
Lifting tower black

Hauteur maximum / Maximum height : 6,50 m

Charge maximum / Maximum load : 400 kg

Poids net / Net weight: 202 kg

Couleur / Colour: Noir / Black

Dimensions repliées / Folded dimensions : 540 x 760 x 1992 mm

Matériau / Made with : Aluminium (Alloy EN-AW 6082 T6) et acier / Alum. and Steel



## ULK 600 XL

Pied élévateur noir  
Lifting tower black

Hauteur maximum / Maximum height : 6 m

Charge maximum / Maximum load : 350 kg

Poids net / Net weight: 205 kg

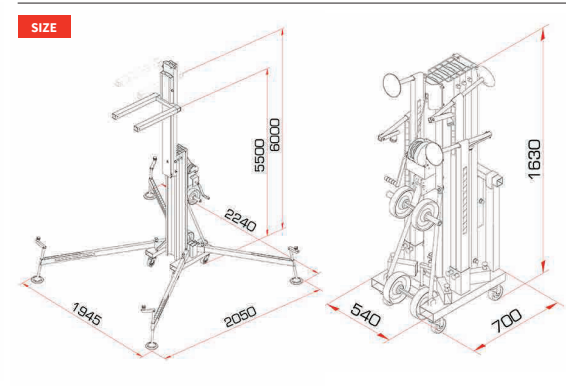
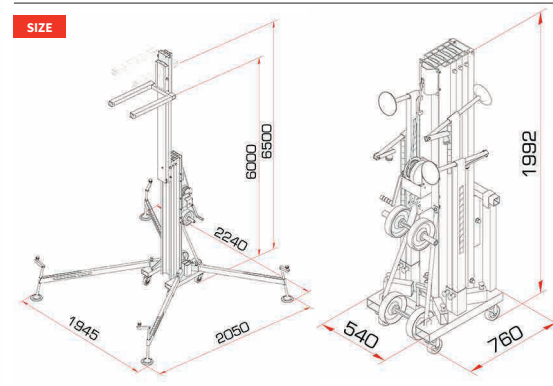
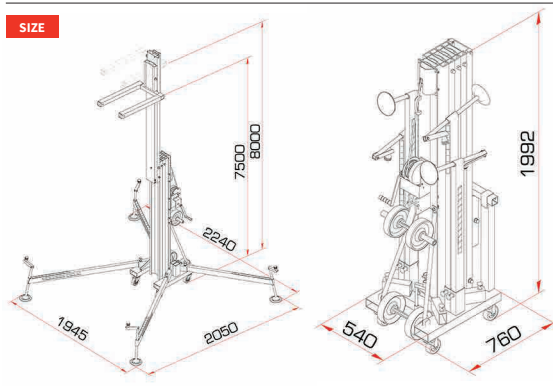
Couleur / Colour: Noir / Black

Dimensions repliées / Folded dimensions : 540 x 760 x 1630 mm

Matériau / Made with : Aluminium (Alloy EN-AW 6082 T6) et acier / Alum. and Steel

**GUIL**

Plus de détails sur [www.expelec.fr](http://www.expelec.fr)



## ULK 800

Pied élévateur noir  
Lifting tower black

Hauteur maximum / Maximum height : 8 m

Charge maximum / Maximum load : 280 kg

Poids net / Net weight: 207 kg

Couleur / Colour: Noir / Black

Dimensions repliées / Folded dimensions : 540 x 760 x 1992 mm

Matériau / Made with : Aluminium (Alloy EN-AW 6082 T6) et acier / Alum. and Steel



## ULK 650

Pied élévateur noir  
Lifting tower black

Hauteur maximum / Maximum height : 6,50 m

Charge maximum / Maximum load : 300 kg

Poids net / Net weight: 187 kg

Couleur / Colour: Noir / Black

Dimensions repliées / Folded dimensions : 540 x 760 x 1992 mm

Matériau / Made with : Aluminium (Alloy EN-AW 6082 T6) et acier / Alum. and Steel



## ULK 600

Pied élévateur noir  
Lifting tower black

Hauteur maximum / Maximum height : 6 m

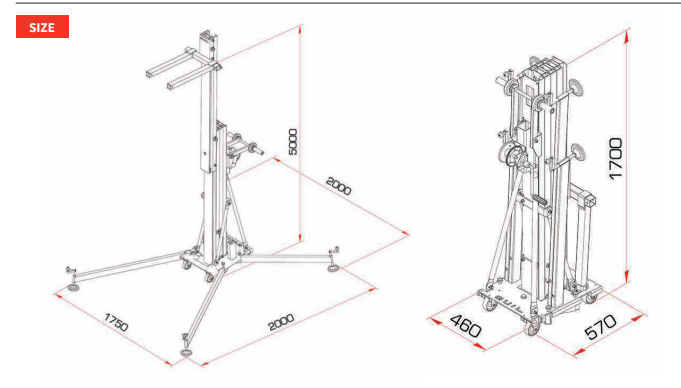
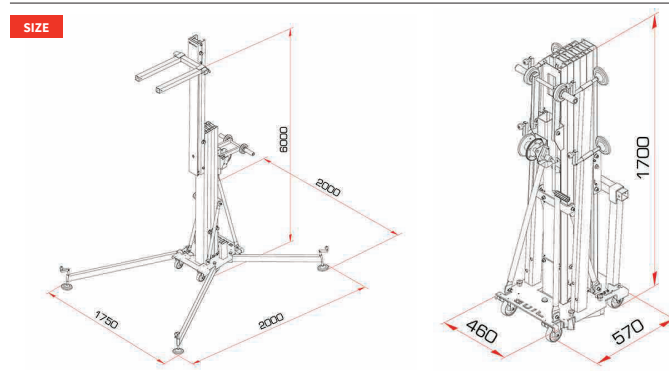
Charge maximum / Maximum load : 300 kg

Poids net / Net weight: 190 kg

Couleur / Colour: Noir / Black

Dimensions repliées / Folded dimensions : 540 x 760 x 1630 mm

Matériau / Made with : Aluminium (Alloy EN-AW 6082 T6) et acier / Alum. and Steel



## ULK 500

Pied élévateur noir  
Lifting tower black

Hauteur maximum / Maximum height : 6 m

Charge maximum / Maximum load : 200 kg

Poids net / Net weight: 117 kg

Couleur / Colour: Noir / Black

Dimensions repliées / Folded dimensions : 570 x 460 x 1700 mm

Matériau / Made with : Aluminium (Alloy EN-AW 6082 T6) et acier / Alum. and Steel

## ULK 400

Pied élévateur noir  
Lifting tower black

Hauteur maximum / Maximum height : 5 m

Charge maximum / Maximum load : 200 kg

Poids net / Net weight: 110 kg

Couleur / Colour: Noir / Black

Dimensions repliées / Folded dimensions : 570 x 460 x 1700 mm

Matériau / Made with : Aluminium (Alloy EN-AW 6082 T6) et acier / Alum. and Steel

GUIL

Plus de détails sur [www.expelec.fr](http://www.expelec.fr)



### ULK-A4

Adaptateur pour système line array avec les tours ULK 600/ 650/ 800/ 600XL/ 650XL/ 800XL  
*Adaptor to lift line array systems with ULK towers: ULK 600/ 650/ 800/ 600XL/ 650XL/ 800XL*



### ULK-A5

Adaptateur pour système line array avec les tours ULK 400/ 500  
*Adaptor to lift line array systems with ULK towers: ULK 400/ 500*



### ULK-A6

Ensemble de 4 adaptateurs pour système line array avec les tours ULK 600/ 650/ 800/ 600XL/ 650XL/ 800XL)  
*Set of 4 Adaptors to lift line array systems with ULK towers: ULK 600/ 650/ 800/ 600XL/ 650XL/ 800XL*



### ULK-A7

Ensemble de 4 adaptateurs pour système line array avec les tours ULK 400/ 500  
*Adaptor to lift line array systems with ULK towers: ULK 400/ 500*



### ULK-B1

Lot de 2 stabilisateurs réglables pour tours ULK 650/ 800/ 650XL/ 800XL  
*Set of 2 adjustable stabiliser braces for ULK lifting towers : ULK 650/ 800/ 650XL/ 800XL*



### ULK-B2

Lot de 2 stabilisateurs réglables pour tours ULK400/ 500  
*Set of 2 adjustable stabiliser braces for ULK lifting towers : ULK 400/ 500*



### ULK-B3

Ensemble de 2 stabilisateurs réglables pour les tours ULK 600/ 600XL  
*Set of 2 adjustable stabiliser braces for ULK lifting towers: ULK 600/ 600XL*



### ULK-A10

Ensemble de 2 adaptateurs pour structure pivotants multiples positions pour ULK 600/ 650/ 800/ 650XL/ 800XL  
*Set of 2 swivel adaptors to fit truss structures to ULK lifting towers : ULK 600/650/800/600XL/650XL/800XL*



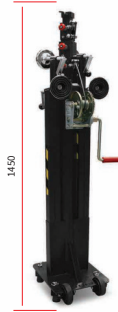
### ULK-A11

Ensemble de 2 adaptateurs pour structure pivotants multiples positions pour ULK 400/ 500  
*Set of 2 swivel adaptors to fit truss structures to ULK lifting towers : ULK 400/500*

SIZE



SIZE



### MTS 450

Pied élévateur réglable  
*Telescopic lifting tower*

Hauteur maximum / *Maximum height* : 4,5 m  
Charge maximum / *Maximum load* : 150 kg  
Hauteur repliée / *folded height* : 1,90 m



### ELC-640

Pied élévateur réglable  
*Telescopic lifting tower*

Hauteur maximum / *Maximum height* : 5,2 m  
Charge maximum / *Maximum load* : 250 kg  
Hauteur repliée / *folded height* : 1,75 m



### ELC-630

Pied élévateur réglable  
*Telescopic lifting tower*

Hauteur maximum / *Maximum height* : 4,5 m  
Charge maximum / *Maximum load* : 125 kg  
Hauteur repliée / *folded height* : 1,45 m



### MTS 410

Pied métal à treuil  
*Metal stand with winch*

Hauteur maximum / *Maximum height* : 4,1 m  
Charge maximum / *Maximum load* : 80 kg  
Hauteur repliée / *folded height* : 1,74 m



### ELC-620

Pied élévateur réglable  
*Telescopic lifting tower*

Hauteur maximum / *Maximum height* : 3,5 m  
Charge maximum / *Maximum load* : 125 kg  
Hauteur repliée / *folded height* : 1,35 m



### MTS 270/2

Pied métal à treuil  
*Metal stand with winch*

Hauteur maximum / *Maximum height* : 3,3 m  
Charge maximum / *Maximum load* : 60 kg  
Hauteur repliée / *folded height* : 1,70 m



### ELC-610

Pied élévateur réglable pour projecteurs  
*Telescopic wind-up stand for spotlights*

Hauteur min - max / *Min - Max height* : 1,53 - 2,70 m  
Charge maximum / *Maximum load* : 80 kg  
Hauteur repliée / *folded height* : 1,44 m



### MS 330

Pied métal 2 sections  
*Metal stand with 2 mast sections*

Hauteur maximum / *Maximum height* : 3,6 m  
Charge maximum / *Maximum load* : 50 kg  
Hauteur repliée / *folded height* : 1,70 m



### TF-03

Pied lumière réglable, 4 ou 8 projecteurs  
*Adjustable lighting stand, 4 or 8 spotlights*

Hauteur min - max / *Min - Max height* : 1,73 - 3,6 m  
Charge maximum / *Maximum load* : 50 kg  
Hauteur repliée / *folded height* : 1,43 m



### TF-06

Pied lumière réglable 3 pieds avec adaptateur FCA-05  
*Adjustable lighting stand with FCA-05 Adaptor*

Hauteur min - max / *Min - Max height* : 1,73 - 3,6 m  
Charge maximum / *Maximum load* : 50 kg  
Hauteur repliée / *folded height* : 1,43 m





### FC-04

Pied lumière robuste avec pieds coulissants indépendants, multi-têtes  
*Heavy-duty telescopic spotlight combo stand with independant adjustable legs, multi-head*

Hauteur maximum / Maximum height : 2 m  
 Charge maximum / Maximum load : 30 kg  
 Hauteur repliée / Folded height : 1,20 m



### FC-03

Pied lumière robuste avec adaptateur multi-têtes (ADT-26)  
*Heavy-duty telescopic spotlight combo stand with ADT-26 multi-head adaptor*

Hauteur maximum / Maximum height : 5 m  
 Charge maximum / Maximum load : 60 kg  
 Hauteur repliée / Folded height : 1,78 m



### FC-02

Pied lumière robuste avec adaptateur multi-têtes (ADT-26)  
*Heavy-duty telescopic spotlight combo stand with ADT-26 multi-head adaptor*

Hauteur maximum / Maximum height : 3,7 m  
 Charge maximum / Maximum load : 60 kg  
 Hauteur repliée / Folded height : 1,67 m



### TF-06 RD

Pied lumière mobile réglable TF-06 avec roulettes FC/R  
*Mobile manual lighting stand TF-06 with wheels FC/R*

Hauteur min - max / Min - Max height : 1,81 - 3,68 m  
 Charge maximum / Maximum load : 50 kg



### FC-03/R

Pied lumière robuste avec adaptateur FC-03 sur roulettes FC/R  
*Heavy-duty telescopic spotlight combo stand FC-03 with wheels FC/R*

Hauteur min - max / Min - Max height : 1,84 - 5,06 m  
 Charge maximum / Maximum load : 60 kg  
 Hauteur repliée / Folded height : 1,78 m



### FC-02/R

Pied lumière robuste avec adaptateur FC-02 sur roulettes FC/R  
*Heavy-duty telescopic spotlight combo stand FC-02 with wheels FC/R*

Hauteur min - max / Min - Max height : 1,73 - 3,76 m  
 Charge maximum / Maximum load : 60 kg  
 Hauteur repliée / Folded height : 1,67 m



### LTS 09 X

Pied lumière métal 4 projecteur / Metal light stand for 4 projectors

Hauteur maximum / Maximum height : 3,5 m

Charge maximum / Maximum load : 45 kg

Hauteur repliée / Folded height : 1,42 m



### TCS 02

Pied élévateur / Aluminium & steel followspot tripod stand

Hauteur min - max / Min - Max height : 1,29 - 2,09 m

Charge maximum / Maximum load : 40 kg

Hauteur repliée / Folded height : 1,10 m



### TCS 01

Pied lumière robuste / Heavy-duty followspot tripod stand, 1 adjustable leg

Hauteur min - max / Min - Max height : 1,12 - 1,90 m

Charge maximum / Maximum load : 100 kg

Hauteur repliée / Folded height : 1,12 m

## ACCESSOIRES / ACCESSORIES



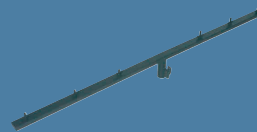
### ADT 006

Coupelle projecteur 38 mm /  
38 mm Projector cup



### TPA 02

«T» ajustable pour structure section 200 mm à 220 mm, tube Ø 32 mm/  
Adjustable «T» adapter for truss 200 mm to 220 mm, tube Ø 32 mm



### BP 02

Barre à emboîtement 6 fixations tube rectangulaire longueur 1,50 m pour pieds Ø 35 mm / Heavy-duty T-bar for 6 lanterns length 1,50 m for Ø 35 mm mast



### PRL-01

Barre d'extension de 50 cm pour ELC- 610 / 50 cm extension bar for ELC 610



### TPA 03

«T» ajustable pour structure section 250 mm à 350 mm, tube Ø 50 mm/  
Adjustable «T» adapter for truss 250 mm to 350 mm, tube Ø 50 mm



### BP 03

Barre à emboîtement renforcée 6 fixations tube rond longueur 1,50 m pour pieds Ø 35 mm / Super Heavy duty T-bar for 6 lanterns length 1,50 m for Ø 35 mm mast



### PRL-02

Barre d'extension de 50 cm pour ELC 620 et ELC 630 / 50 cm extension bar for ELC 620 and ELC 630



### TPA/E

«T» adaptateur fixe pour TRIO STEEL 150 / «T» truss adapter for TRIO STEEL 150

ACCESSOIRES / ACCESSORIES



**ADT-01**

Adaptateur spigot pour structure DUO de 20 à 30 cm, ø 35 mm  
Adjustable truss adaptor with ø 35 mm for DUO from 20 to 30 cm



**ADT-01/B**

Adaptateur spigot pour structure DUO de 20 à 30 cm, pour TOWER ø 35 mm  
Adjustable truss adaptor with for towers ø 35 mm spigot for DUO from 20 to 30 cm



**ADT-03**

Adaptateur acier articulé spigot ø 35 mm pour structure de 23 à 50 mm  
Articulated steel truss adaptor with spigot ø 35 mm for truss from 23 to 50 mm



**ADT-04**

Adaptateur acier articulé avec tube ø 50 mm pour structure de 23 à 31 mm  
Articulated steel truss adaptor with a tube ø 50 mm for truss from 23 to 31 mm



**ADT-05**

Adaptateur acier articulé avec tube ø 50 mm pour structure de 23 à 50 mm  
Articulated steel truss adaptor with a tube ø 50 mm for truss from 23 to 50 mm



**ADT-15**

Adaptateur structure QUATRO de 27.5 à 41 cm, ø 50 mm  
Adjustable truss adaptor for QUATRO from 27.5 to 41 cm ø 50 mm



**ADT-16**

Adaptateur structure DUO de 20 à 30 cm, ø 35 mm  
Adjustable truss adaptor for DUO from 20 to 30 cm ø 35 mm



**ADT-22**

Adaptateur spigot pour réduire insertion de ø 35 mm à ø 28 mm  
Adaptor to reduce the tower insertion hole from ø 35 mm to ø 28 mm



**ADT-30**

Adaptateur structure QUATRO de 27.5 à 41 cm, ø 35 mm spigot  
Adjustable truss adaptor for QUATRO from 27.5 to 41 cm, ø 35 mm spigot



**ADT-32**

Adaptateur structure QUATRO de 16 à 32 cm, ø 35 mm spigot  
Adjustable truss adaptor for QUATRO from 16 to 30 cm, ø 35 mm spigot



**BR-02/H**

Barre pliante pour 6 ou 12 projecteurs pour towers avec tube ø 50 mm  
Folding crossbar for 6 or 12 spotlights with a hole to fit on towers with tube ø 50 mm



**BR-08**

Barre pour 4 ou 8 projecteurs avec perçage crossbar pour tube ø 35 mm  
Crossbar for 4 or 8 spotlights with a hole to fit on towers with tube ø 35 mm



**BR-09**

Barre pour 4 ou 8 projecteurs avec perçage crossbar pour tube ø 35 mm  
Crossbar for 4 or 8 spotlights with a hole to fit on towers with tube ø 35 mm



**ABZ-37**

Adaptateur pour ABZ-24 avec spigot ø 35 mm  
Aluminium half coupler with a 10 cm solid aluminium spigot ø 35 mm



**ABZ-37**

Adaptateur pour ABZ-24 avec spigot ø 50 mm  
Aluminium half coupler with a 10 cm solid aluminium spigot ø 50 mm

## PONTES QUATRO XL

Pont Lumière 4,80 m x 8 m  
Lighting bridge 4.80 m x 8 m

Pieds / Stand : MTS 450 x2  
Hauteur maximum / Maximum height : 4,8 m  
Hauteur minimum / Minimum height : 2,2 m  
Charge admissible / Maximum load : 300 kg  
Goupille de sécurité / Safety pin  
Treuil / Winch  
Structure / Truss : QUATRO 40120 x4  
Tête de ponts / Truss support : TPA 03 x2  
Poids net / Net weight : 182 kg  
Longueur / Length : 8 m  
Profondeur / Depth : 2,13 m  
Produits associés / Related products : CLM 55/ CLM 20/ CUP 11/ CUP 08

MTS 450 x2  
QUATRO 40120 x4  
TPA 03 x2



## PONT TRIO ALU

Pont Lumière 4,40 m x 4 m  
Lighting bridge 4.40 m x 4 m

Pieds / Stand : MTS 410/N x2  
Hauteur maximum / Maximum height : 4,4 m  
Hauteur minimum / Minimum height : 2,18 m  
Charge admissible / Maximum load : 160 kg  
Goupille de sécurité / Safety pin  
Treuil / Winch  
Structure / Truss : TRIO 30120 x2  
Tête de ponts / Truss support : TPA 03 x2  
Poids net / Net weight : 64 kg  
Longueur / Length : 1,80 m  
Profondeur / Depth : 1,80 m  
Produits associés / Related products :  
CLM 55/ CLM 20/ CUP 11/ CUP 08

MTS 410/N x2  
TRIO 30120 x2  
TPA 03 x2



## DJ TRUSS ALU XL

Pont Lumière 4,30 m x 4 m  
Lighting bridge 4.30 m x 4 m

Pieds / Stand : MTS 410 x2  
Hauteur maximum / Maximum height : 4,3 m  
Hauteur minimum / Minimum height : 2,1 m  
Charge admissible / Maximum load : 160 kg  
Goupille de sécurité / Safety pin  
Treuil / Winch  
Structure / Truss : TRIO DECO 30120 x2  
Tête de ponts / Truss support : TPA 02 x2  
Poids net / Net weight : 65 kg  
Longueur / Length : 4 m  
Profondeur / Depth : 1,80 m  
Produits associés / Related products :  
CLM 16/CUP 12

MTS 410 x2  
TRIO DECO 30120 x2  
TPA 02 x2



## DJ TRUSS ALU

Pont Lumière 2,90 m x 4 m  
Lighting bridge 2.90 m x 4 m

Pieds / Stand : MTS 270-2 x2  
Hauteur maximum / Maximum height : 3,5 m  
Hauteur minimum / Minimum height : 2,1 m  
Charge admissible / Maximum load : 120 kg  
Goupille de sécurité / Safety pin  
Treuil / Winch  
Structure / Truss : TRIO DECO 30120 x2  
Tête de ponts / Truss support : TPA 02 x2  
Poids net / Net weight : 44 kg  
Longueur / Length : 3 m  
Profondeur / Depth : 1,60 m  
Produits associés / Related products : CLM 16

MTS 270-2 x2  
TRIO DECO 30120 x2  
TPA 02 x2





### PM-25

Pied micro droit en tri pattes (3/8" et 5/8")

*Heavy-duty microphone stand with double thread fittings 3/8" & 5/8"*



### PM-05

Pied micro droit avec embase métallique caoutchoutée

*Microphone stand with circular injection moulded rubber base*



### PM-31

Pied micro avec bras et base métallique avec 3 mats

*Microphone stand with boom arm. Double thread fittings (3/8" & 5/8") Multipurpose design with 3 mast sections. Includes cable clip*



### PM-22

Pied micro avec bras et base métallique (3/8" et 5/8")

*Microphone stand with boom arm. double thread fittings 3/8" & 5/8"*



### PM-20

Pied micro lourd avec bras et base métallique (3/8" et 5/8")

*Heavy-duty microphone stand with telescopic boom arm double thread fittings 3/8" & 5/8"*



### PM-12 XL

Pied micro avec bras et multi-réglages (3/8" et 5/8")

*Versatile mic. stand with 3 reinforced tubes telescopic boom arm double thread fittings 3/8" & 5/8"*



### PM-21

Pied micro renforcé bas (hauteur max. 81 cm)

*Reinforced low level mic. stand with telescopic boom arm double thread fittings 3/8" & 5/8"*



### PM-27

Pied micro XL en acier et aluminium pour enregistrement et la scène

*XL steel and aluminium recording studio & stage microphone stand*



### PM-18

Pied avec trépied de table pour micro

*Folding table-top microphone stand*



### PM-28

Pied télescopique de table pour micro  
*Telescopic table-top microphone stand*



### CST201/B

Pied de micro droit avec base  
 ronde anti-vibration  
*Straight microphone stand with  
 round base*



### CST210/B

Pied de micro droit avec base  
 ronde, hauteur ajustable  
*Straight microphone stand with  
 round base, height adjustable*



### CST 259/B

Pied de microphone pour bat-  
 terie avec bras extensible, pieds  
 repliables  
*Straight microphone stand with  
 round base, extendable boom,  
 folding legs*



### CST 301/B

Pied de microphone droit avec  
 pieds repliables (sans bras exten-  
 sibles)  
*Straight microphone stand with  
 folding legs (without extension arm)*



### CST 310/B

Pied de microphone identique au  
 CST-301/B avec bras de 80 cm  
*Pied de microphone identique au  
 CST-301/B avec bras de 80 cm*

**PZ-05**

Fixation microphone pour batterie (fourni sans collier)  
Adjustable microphone holder for drums (clamp not included)

**PZA-03**

Bras adaptateur avec filetage 5/8" pour fixer jusqu'à 5 colliers micros  
Adaptor arm fitted with 5/8" thread to attach up to 5 micro clamps

**BL-04**

Housse de transport pour 4 pieds micro  
Padded nylon carrying bag for 4 micro stands

**JR-06**

Bras télescopique pour pied de micro  
Telescopic boom arm for micro stands

**CST 312/B**

Bras latéral plié pour fixation micro supplémentaire  
Bended side-arm to attach an extra microphone

**CST 354/B**

Bras de fixation pour micro supplémentaire  
Straight side arm to attach an extra microphone holder

**PM-19**

Support déporté pour un second micro  
Hanging microphone stand with double thread fitting 3/8" & 5/8" (Telescopic boom arm)

**CST 101/B**

Base en fonte anti-vibration pour pied de microphone  
Microphone cast iron table stand

**POP-01**

Filtre pop avec col de cygne et adaptateur ref FXA-01  
Pop filter (double filter) with gooseneck and adaptor ref FXA-01

**CRD 140**

Platine vissable avec pas de vis 5/8"  
Mounting flange with 5/8" thread

**RC-06/A**

Adaptateur pour support microphone  
Adaptor for microphone stand

**RC-06**

Adaptateur pour support microphone  
Adaptor for microphone stand

**PZ-01**

Collier articulé, indéformable double filetage 3/8" & 5/8"  
Reinforced professional microphone clamp articulated & undeformable, double thread 3/8" & 5/8"

**PZ-02**

Collier articulé, indéformable pour micro HF double filetage 3/8" & 5/8"  
Reinforced professional microphone clamp for HF micro articulated & undeformable, double thread 3/8" & 5/8"

**PZ-04**

Collier articulé avec filetage 5/8" pour microphone  
Standard articulated microphone clamp with 5/8" thread

**CMA 350**

Réduction anti-choc pour micro col de cygne  
Anti-shock mounting kit for gooseneck microphones

**CMC 020**

Pince micro ø 20 mm  
Microphone clamp ø 20 mm

**CMC 024**

Pince micro ø 24 mm  
Microphone clamp ø 24 mm

**CMC 033**

Pince micro ø 33 mm  
Microphone clamp ø 33 mm



### SPS-502 X

Pied pour enceinte tout métal  
*Metal speaker stand*

Hauteur maximum/ *Max height* : 2m  
Charge maximum/ *Max load* : 45 kg  
Hauteur pliée/ *Folded height* : 1,02 m



### SPS 500 PACK

Pack de 2 pieds d'enceintes avec  
housse de transport  
*Pack of 2 speaker stands with transport bag*

Hauteur maximum/ *Max. height* : 1,95 m  
Charge maximum/ *Maxi. load* : 50 kg



### ALT-14

Mini pied d'enceinte réglable en  
acier, adaptateur inclus ø 35 mm  
*Mini telescopic speaker stand (steel) including ø 35 mm adaptor*

Hauteur min - max/ *Min - Max height* :  
110 - 150 cm  
Charge maximum/ *Max load* : 20 kg



### ALT-34

Pied pour enceinte standard réglable  
en acier, tube ø 35 mm  
*Standard telescopic speaker stand with ø 35 mm top tube*

Hauteur min - max/ *Min - Max height* :  
127 - 207cm  
Charge maximum/ *Max load* : 50 kg



### ALT-35

Pied pour enceinte aluminium et  
acier réglable tube ø 35 mm  
*Air cushion aluminium and steel telescopic speaker stand with ø 35 mm top tube*

Hauteur min - max/ *Min - Max height* :  
127 - 207cm  
Charge maximum/ *Max load* : 50 kg  
Hauteur pliée/ *Folded height* : 1,10 m



### ALT-12

Pied en acier pour enceinte forte  
charge, tube ø 35 mm  
*Heavy-duty telescopic speaker stand (steel) with ø 35 mm top tube*

Hauteur min - max/ *Min - Max height* :  
156 - 214 cm  
Charge maximum/ *Max load* : 100 kg

## ACCESSOIRES / ACCESSORIES



### BLC-03

Sac de transport nylon pour 2 pieds  
enceinte toutes marques  
*Padded nylon carry bag for 2 speaker stand (compatible with other brands)*



### LTA-09

Adaptateur télescopique pour 2 enceintes  
avec perçage pour tube ø 35 mm  
*Telescopic adaptor for 2 Speakers for towers / stands with ø 35 mm top tube*



### CST 250

Base de tête pour pied d'enceinte tube  
ø 35 mm, vis M10  
*Head base for speaker stand with ø 35 mm tube, screw M10*



### LTA-06

Adaptateur pour montage d'enceinte  
pour tube ø 35 mm  
*Speaker mounting adaptor for stands with ø 35 mm top tube*



### CST 410/B

Barre de couplage télescopique de 810  
à 1340 mm, tube ø 35 mm  
*Steel speaker pole with an adjustable height between 810 and 1340 mm, with ø 35 mm tube*  
Hauteur maximum/ *Max. height* : 0,86 à 1,34 m  
Charge maximum/ *Max. load* : 35 kg



## CHAPITRE LA STRUCTURE

---

Mobiltruss est, aujourd'hui, une référence européenne pour la structure. Pour cela nous utilisons le meilleur aluminium possible (EN-AW 6082 T6), et ceci depuis 15 ans. Nos structures sont toutes fabriquées en Europe et bénéficient toutes des meilleures certifications.

Nous vous invitons à comparer nos tableaux de charge admissible à ceux de nos concurrents, vous pourriez être grandement surpris. En effet nos structures sont aujourd'hui parmi les plus résistantes du marché.

*Nowadays, MOBILTRUSS is an European reference for TRUSS. For this, we are using for 15 years the best aluminium material EN-AW 6082 T6. Our Truss is completely made in Europe and is properly certified.*

*Do not hesitate to compare loading tables with those of our competitors, sure you will be surprised. Indeed, our truss is one of the most resistant in the market.*



# QUATRO 520 FC

La QUATRO 520 FC est une structure aluminium faite de 4 tubes de diamètre 50mm et d'épaisseur 4mm. Les traverses sont de diamètre 30mm et de 3 mm d'épaisseur, offrant ainsi une rigidité très élevée même pour des charges non réparties. La QUATRO 520 FC pèse 12 kg/m. Les structures QUATRO sont fournies avec un QUATRO KIT, à l'exception des angles.  
 QUATRO 520 FC is aluminium square trussing made of 4 tubes diameter 50mm and thickness 4mm. The rod diameter is 30mm so that is very solid to bear the weight of high loads.  
 QUATRO 520 weights 12kg/m and is provided with QUATRO connection KIT, except for the angles.

## QUATRO 520 FC 400

Structure QUATRO 520 forte charge longueur 4 m  
 QUATRO 400 truss length 4 m

## QUATRO 520 FC 300

Structure QUATRO 520 forte charge longueur 3 m  
 QUATRO 300 truss length 3 m

## QUATRO 520 FC 250

Structure QUATRO 520 forte charge longueur 2,50 m  
 QUATRO 250 truss length 2,50 m

## QUATRO 520 FC 200

Structure QUATRO 520 forte charge longueur 2 m  
 QUATRO 200 truss length 2 m

## QUATRO 520 FC 150

Structure QUATRO 520 forte charge longueur 1,50 m  
 QUATRO 150 truss length 1,50 m

## QUATRO 520 FC 100

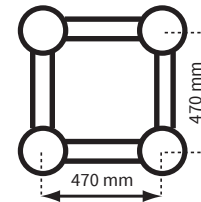
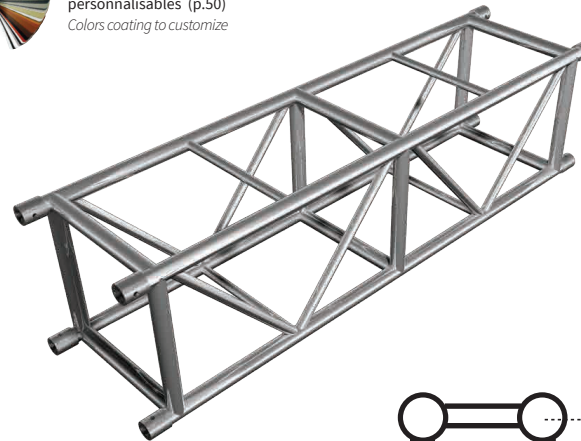
Structure QUATRO 520 forte charge longueur 1 m  
 QUATRO 100 truss length 1 m

## QUATRO 520 FC 050

Structure QUATRO 520 forte charge longueur 0,50 m  
 QUATRO 050 truss length 0,50 m



**\*A NOTER:**  
 Coloris de structure personnalisables (p.50)  
 Colors coating to customize



### SPECIFICATIONS QUATRO 520 FC

TUBES / TUBES	50 x 4 mm
TRAVERSES / BRACES	30 x 3 mm

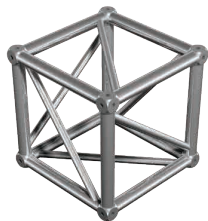
### 1 KIT inclus



Les structures QUATRO 520 FC sont fournies avec un kit de connexion QUATRO KIT. (Cette offre ne concerne pas les angles)  
 QUATRO 520 FC truss is provided with a QUATRO connection kit. (Exepted corners)



NO: 44 780 08 361210



## QUATRO 520 FCA MCB

Angle multiconnections /  
 Multiconnection corner

	6 m	8 m	10 m	12 m	14 m	16 m	18 m	20 m
	729 kg/m	409 kg/m	259 kg/m	117 kg/m	128 kg/m	93 kg/m	69 kg/m	52 kg/m
Mesures de flexion en mm/ Deflection (mm)	16,9 mm	30,3 mm	47,9 mm	69,8 mm	95,9 mm	123,3 mm	153,5 mm	186,6 mm
	2188 kg	1635 kg	1296 kg	1065 kg	895 kg	741 kg	618 kg	517 kg
Mesures de flexion en mm/ Deflection (mm)	14,1 mm	25,3 mm	40 mm	58,1 mm	79,9 mm	102,7 mm	128 mm	155,5 mm

**ATTENTION :**  
 NE JAMAIS DÉPASSER LES  
 CHARGES INDIQUÉES

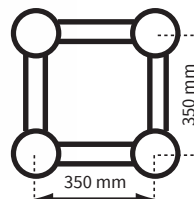
**BE CAREFUL :**  
 DO NOT EXCEED THE GIVEN  
 LOADING INFORMATION

# QUATRO 400 FC

La QUATRO 400 FC est une structure aluminium faite de 4 tubes de diamètre 50mm et d'épaisseur 3mm. Les traverses sont de diamètre 25mm et de 3 mm d'épaisseur, offrant ainsi une rigidité très élevée même pour des charges non réparties. La QUATRO 400 FC pèse 9.7kg/m. Les structures QUATRO sont fournies avec un QUATRO KIT, à l'exception des angles.  
 QUATRO 400 FC is aluminium square trussing made of 4 tubes diameter 50mm and thickness 3mm. The rod diameter is 25mm so that is very solid to bear the weight of high loads.  
 QUATRO 400 weights 9.7kg/m and is provided with QUATRO connection KIT, except for the angles.



**\*A NOTER:**  
 Coloris de structure personnalisables (p.50)  
 Colors coating to customize



### SPECIFICATIONS QUATRO 400 FC

TUBES / TUBES	50 x 3 mm
TRAVERSES / BRACES	25 x 3 mm

## QUATRO 400 FC 500

Structure QUATRO 400 forte charge longueur 5 m  
 QUATRO 400 truss length 5 m

## QUATRO 400 FC 400

Structure QUATRO 400 forte charge longueur 4 m  
 QUATRO 400 truss length 4 m

## QUATRO 400 FC 300

Structure QUATRO 400 forte charge longueur 3 m  
 QUATRO 400 truss length 3 m

## QUATRO 400 FC 250

Structure QUATRO 400 forte charge longueur 2,50 m  
 QUATRO 400 truss length 2,50 m

## QUATRO 400 FC 200

Structure QUATRO 400 forte charge longueur 2 m  
 QUATRO 400 truss length 2 m

## QUATRO 400 FC 150

Structure QUATRO 400 forte charge longueur 1,50 m  
 QUATRO 400 truss length 1,50 m

## QUATRO 400 FC 100

Structure QUATRO 400 forte charge longueur 1 m  
 QUATRO 400 truss length 1 m

## QUATRO 400 FC 050

Structure QUATRO 400 forte charge longueur 0,50 m  
 QUATRO 400 truss length 0,50 m

**1 KIT inclus**

Les structures QUATRO sont fournies avec un kit de connexion QUATRO KIT.  
 (Cette offre ne concerne pas les angles)  
 QUATRO 400 truss is provided with a QUATRO connection kit. (Exepted corners)

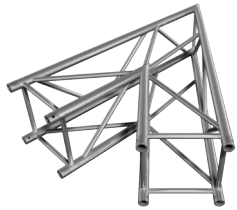


NO: 44 780 08 361210

	2 m	4 m	6 m	8 m	10 m	12 m	14 m	16 m
	2327 kg/m	901 kg/m	417 kg/m	243 kg/m	162 kg/m	112 kg/m	82 kg/m	61 kg/m
Mesures de flexion en mm/ Deflection en mm	1,3 mm	1,3 mm	1,3 mm	35,4 mm	58,8 mm	86,5 mm	119,8 mm	158,7 mm
	3267 kg	1803 kg	1252 kg	971 kg	811 kg	675 kg	573 kg	477 kg
Mesures de flexion en mm/ Deflection en mm	1,4 mm	6,4 mm	15,2 mm	28,5 mm	47,6 mm	70,5 mm	98,3 mm	127,8 mm

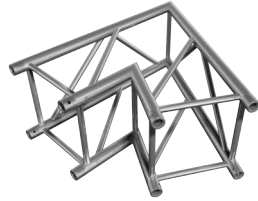
**ATTENTION :**  
 NE JAMAIS DÉPASSER LES CHARGES INDIQUÉES

**BE CAREFUL :**  
 DO NOT EXCEED THE GIVEN LOADING INFORMATION



**QUATRO 400 FCA 210**

Angle 2 départs 45°  
2-way 45° corner  
Dimensions/ Size : 1,5m



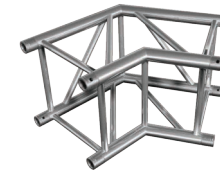
**QUATRO 400 FCA 310**

Angle 2 départs 60°  
2-way 60° angle  
Dimensions/ Size : 1m



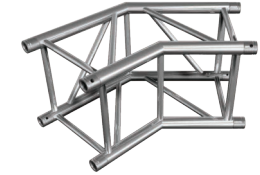
**QUATRO 400 FCA 405**

Angle 2 départs 90°  
2-way 90° angle  
Dimensions/ Size : 0,5m



**QUATRO 400 FCA 505**

Angle 2 départs 120°  
2-way 120° angle  
Dimensions/ Size : 0,5m



**QUATRO 400 FCA 605**

Angle 2 départs 135°  
2-way 135° corner  
Dimensions/ Size : 0,5m



**QUATRO 400 FCA 705**

Angle 3 départs 90° en T  
3-way 90° corner T  
Dimensions/ Size : 0,6 x 0,5m



**QUATRO 400 FCA 805**

Angle 3 départs 90° en L  
3-way 90° corner L  
Dimensions/ Size : 0,5m



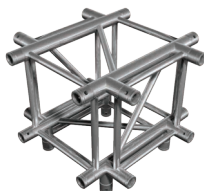
**QUATRO 400 FCA 905**

Angle 4 départs 90° en T  
4-way 90° corner T  
Dimensions/ Size : 0,6 x 0,5 x 0,5m



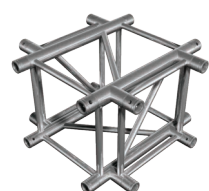
**QUATRO 400 FC C3/ C4/ C5/ C6/ C7/ C8**

Structure 400, cercle disponible en 3 m, 4 m, 5 m, 6 m, 7 m et 8 m  
TRUSS 400, circle 3 m, 4 m, 5 m, 6 m, 7 m, 8 m



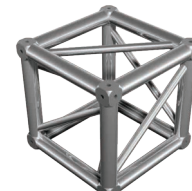
**QUATRO 400 FCA 1005**

Angle 5 départs 90°  
5-way 90° corner  
Dimensions/ Size : 0,6 x 0,6 x 0,5m



**QUATRO 400 FCA 1105**

Angle 4 départs 90° en X  
4-way 90° X corner  
Dimensions/ Size : 0,6m



**QUATRO 400 FCA MCB**

Angle multi départs (inclus 2 kits)  
Multi connection box (include 2 connection sets)  
Dimensions/ Size : 0,4m

ACCESSOIRES / ACCESSORIES



**QUATRO 400 FC BASE M**

Base manchons male pour QUATRO 400 FC  
Base plate with connectors for QUATRO 400 FC

**QUATRO 400 FC WP**

Plaque murale pour QUATRO 400 FC  
Wall Base for QUATRO 400 FC

Plus de détails sur [www.expelec.fr](http://www.expelec.fr)

# QUATRO 290 FC

La QUATRO 290 FC est une structure aluminium faite de 4 tubes de diamètre 50mm et d'épaisseur 3mm. Les traverses sont de diamètre 20mm et de 2 mm d'épaisseur, offrant ainsi une rigidité très élevée même pour des charges non réparties. La QUATRO 290 FC pèse 7.4kg/m. Les structures QUATRO sont fournies avec un QUATRO KIT, à l'exception des angles.  
 QUATRO 290 FC is aluminium square trussing made of 4 tubes diameter 50mm and thickness 3mm. The rod diameter is 20mm so that is very solid to bear the weight of high loads. QUATRO 290 FC weights 7.4kg/m and is provided with QUATRO connection KIT, except for the angles.

## QUATRO 290 FC 130

Structure QUATRO 290 forte charge longueur 3 m  
 QUATRO 290 truss length 3 m

## QUATRO 290 FC 120

Structure QUATRO 290 forte charge longueur 2 m  
 QUATRO 290 truss length 2 m

## QUATRO 290 FC 110

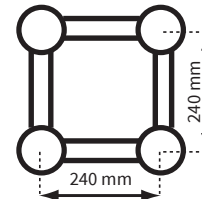
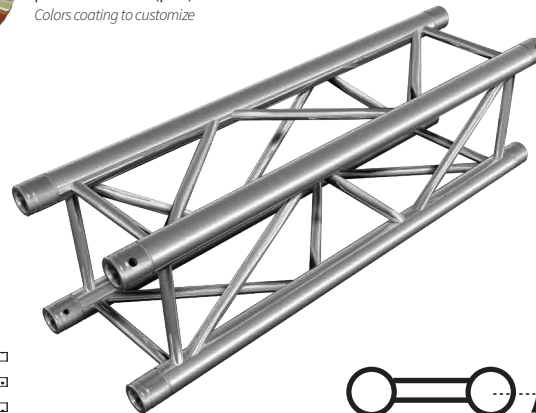
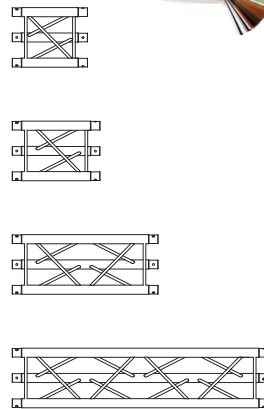
Structure QUATRO 290 forte charge longueur 1 m  
 QUATRO 290 truss length 1 m

## QUATRO 290 FC 105

Structure QUATRO 290 forte charge longueur 0,5 m  
 QUATRO 290 truss length 0,5 m



**\*A NOTER :**  
 Coloris de structure personnalisables (p.50)  
 Colors coating to customize



### 1 KIT inclus



Les structures QUATRO 290 FC sont fournies avec un kit de connexion QUATRO KIT. (Cette offre ne concerne pas les angles)  
 QUATRO 290 FC truss is provided with a QUATRO connection kit. (Exepted corners)

### SPECIFICATIONS QUATRO 290 FC

TUBES / TUBES	50 x 3 mm
TRAVERSES / BRACES	20 x 2 mm

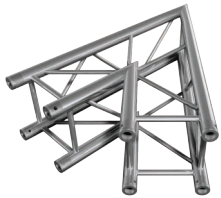
	2 m	4 m	6 m	8 m	10 m	12 m
Mesures de flexion en mm/ Deflection en mm	1,7 mm	13,3 mm	33,2 mm	59,8 mm	93,9 mm	134,8 mm
Mesures de flexion en mm/ Deflection en mm	2840 kg	1544 kg	1033 kg	771 kg	607 kg	491 kg

**ATTENTION :**  
 NE JAMAIS DÉPASSER LES CHARGES INDIQUÉES

**BE CAREFUL :**  
 DO NOT EXCEED THE GIVEN LOADING INFORMATION

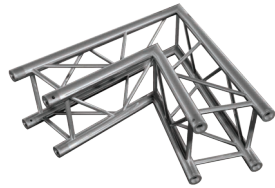


NO: 44 780 08 361210



**QUATRO 290 FCA 210**

Angle 2 départs 45°  
2-way 45° corner  
Dimensions/ Size : 1m



**QUATRO 290 FCA 310**

Angle 2 départs 60°  
2-way 60° corner  
Dimensions/ Size : 1m



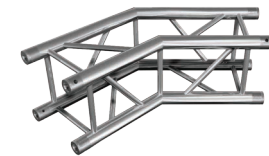
**QUATRO 290 FCA 405**

Angle 2 départs 90°  
2-way 90° corner  
Dimensions/ Size : 0,5m



**QUATRO 290 FCA 505**

Angle 2 départs 120°  
2-way 120° corner  
Dimensions/ Size : 0,5m



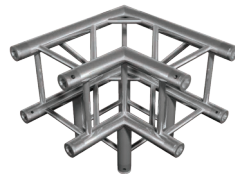
**QUATRO 290 FCA 605**

Angle 2 départs 135°  
2-way 135° corner  
Dimensions/ Size : 0,5m



**QUATRO 290 FCA 705**

Angle 3 départs 90° en L  
3-way 90° corner L  
Dimensions/ Size : 0,5m



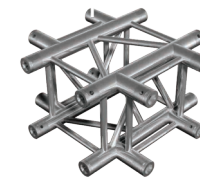
**QUATRO 290 FCA 805**

Angle 3 départs 90° en T  
3-way 90° corner T  
Dimensions/ Size : 0,5m



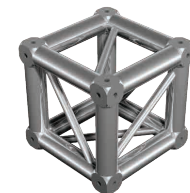
**QUATRO 290 FCA 905**

Angle 4 départs 90° en T  
4-way 90° corner T  
Dimensions/ Size : 0,5m



**QUATRO 290 FCA 1105**

Angle 4 départs 90° en X  
4-way 90° X corner  
Dimensions/ Size : 0,5m



**QUATRO 290 FCA MCB**

Angle multi connections  
Multi connection box  
Dimensions/ Size : 0,29m

# QUATRO 290

La QUATRO 290 est une structure aluminium faite de 4 tubes de diamètre 50mm et d'épaisseur 2mm. Les traverses sont de diamètre 20mm et de 2 mm d'épaisseur, offrant ainsi une rigidité très élevée même pour des charges non réparties. La QUATRO 290 pèse 7kg/m. Les structures QUATRO sont fournies avec un QUATRO KIT, à l'exception des angles.  
 QUATRO 290 is aluminium square trussing made of 4 tubes diameter 50mm and thickness 2mm. The rod diameter is 20mm so that is very solid to bear the weight of high loads.  
 QUATRO 290 weights 7kg/m and is provided with QUATRO connection KIT, except for the angles.

## QUATRO 40150

Structure QUATRO 290 longueur 5 m  
 QUATRO 290 truss length 5 m

## QUATRO 40140

Structure QUATRO 290 longueur 4 m  
 QUATRO 290 truss length 4 m

## QUATRO 40130

Structure QUATRO 290 longueur 3 m  
 QUATRO 290 truss length 3 m

## QUATRO 40120

Structure QUATRO 290 longueur 2 m  
 QUATRO 290 truss length 2 m

## QUATRO 40110

Structure QUATRO 290 longueur 1 m  
 QUATRO 290 truss length 2 m

## QUATRO 40105

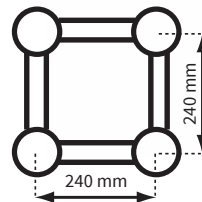
Structure QUATRO 290 longueur 0,50 m  
 QUATRO 290 truss length 0,50 m

## QUATRO 40025

Structure QUATRO 290 longueur 0,25 m  
 QUATRO 290 truss length 0,25 m



**\*A NOTER :**  
 Coloris de structure personnalisables (p.50)  
 Colors coating to customize



### 1 KIT inclus



Les structures QUATRO 290 sont fournies avec un kit de connexion QUATRO KIT.  
 (Cette offre ne concerne pas les angles)  
 QUATRO 290 truss is provided with a QUATRO connection kit. (Exepected corners)



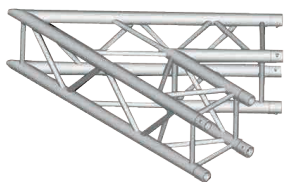
NO: 44 780 08 361210

	2 m	4 m	6 m	8 m	10 m	12 m
 Mesures de flexion en mm/ Deflection en mm	1422 kg/m	493 kg/m	223 kg/m	127 kg/m	79kg/m	51 kg/m
 Mesures de flexion en mm/ Deflection en mm	2,4 mm	13,7 mm	31,8 mm	58 mm	90,5 mm	126,4 mm
 Mesures de flexion en mm/ Deflection en mm	1919 kg	987 kg	670 kg	507 kg	394 kg	308 kg
 Mesures de flexion en mm/ Deflection en mm	2,6 mm	11 mm	25,6 mm	46,9 mm	73,6 mm	103,6 mm

**ATTENTION :**  
 NE JAMAIS DÉPASSER LES CHARGES INDIQUÉES

**BE CAREFUL :**  
 DO NOT EXCEED THE GIVEN LOADING INFORMATION

SPECIFICATIONS QUATRO 290	
TUBES / TUBES	50 x 2 mm
TRAVERSES / BRACES	20 x 2 mm



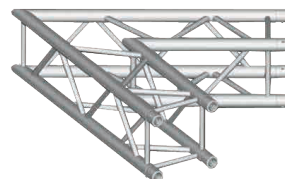
**QUATRO A 40210**

Angle 2 départs 45°  
2-way 45° corner  
Dimensions/ Size : 1m



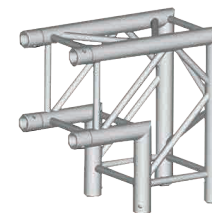
**QUATRO A 40305**

Angle arrondi 2 départs 90°  
2-way 90° rounded corner  
Dimensions/ Size : 0,5m



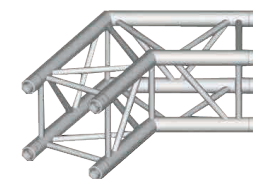
**QUATRO A 40310**

Angle 2 départs 60°  
2-way 60° corner  
Dimensions/ Size : 1m



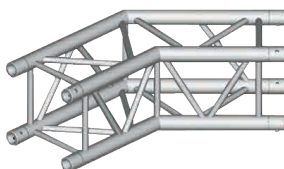
**QUATRO A 40405**

Angle 2 départs 90°  
2-way 90° corner  
Dimensions/ Size : 0,5m



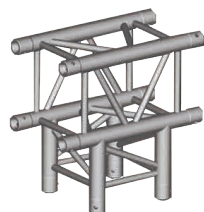
**QUATRO A 40505**

Angle 2 départs 120°  
2-way 120° corner  
Dimensions/ Size : 0,5m



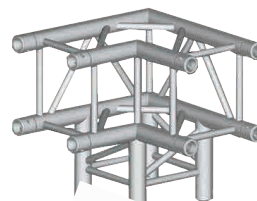
**QUATRO A 40605**

Angle 2 départs 135°  
2-way 135° corner  
Dimensions/ Size : 0,5m



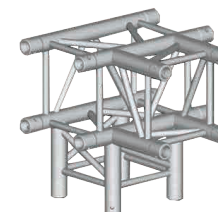
**QUATRO A 40705**

Angle 3 départs 90° en T  
3-way 90° T corner  
Dimensions/ Size : 0,5m



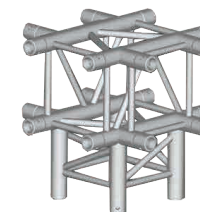
**QUATRO A 40805**

Angle 2 départs 60° en L  
2-way 60° L corner  
Dimensions/ Size : 0,5m



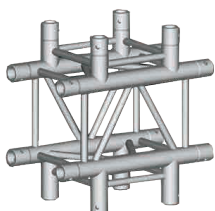
**QUATRO A 40905**

Angle 4 départs 90°  
4-way 90° corner  
Dimensions/ Size : 0,5m



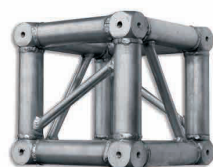
**QUATRO A 41005**

Angle 5 départs 90°  
5-way 90° corner  
Dimensions/ Size : 0,5m



**QUATRO A 41105**

Angle 4 départs 90° en croix  
4-way 90° cross corner  
Dimensions/ Size : 0,5m



**QUATRO MAGIC BOX**

Cube QUATRO multi départs  
QUATRO cube mutli departures  
Dimensions/ Size : 0,29m



**C40200/ C40300/ C40400/ C40500/ C40600/ C4000**

Structure QUATRO 290, cercle disponible en 2 m, 3 m, 4 m, 5 m, 6 m et 8 m  
TRUSS QUATRO 290, circle 2 m, 3 m, 4 m, 6 m, 7 m, 8 m

**ACCESSOIRES / ACCESSORIES**



**BOX KIT 105**

Kit de jonctions 105 mm pour cube /  
105 mm connection kit for cube

**BOX KIT 210**

Kit de jonctions 210 mm pour cube /  
210 mm connection kit for cube



# TRIO 290

La TRIO 290 est une structure aluminium faite de 3 tubes de diamètre 50mm et d'épaisseur 2mm. Les traverses sont de diamètre 20mm et de 2 mm d'épaisseur, offrant ainsi une rigidité très élevée même pour des charges non réparties. La TRIO 290 pèse 4.6kg/m. Les structures TRIO sont fournies avec le TRIO KIT, à l'exception des angles.

*TRIO 290 is aluminium square trussing made of 3 tubes diameter 50mm and thickness 2mm. The rod diameter is 20mm so that is very solid to bear the weight of high loads.*

*TRIO 290 weights 4.6kg/m and is provided with TRIO connection KIT, except for the angles.*

## TRIO 30150

Structure TRIO 290 longueur 5 m  
*TRIO 290 truss length 5 m*

## TRIO 30140

Structure TRIO 290 longueur 4 m  
*TRIO 290 truss length 4 m*

## TRIO 30130

Structure TRIO 290 longueur 3 m  
*TRIO 290 truss length 3 m*

## TRIO 30120

Structure TRIO 290 longueur 2 m  
*TRIO 290 truss length 2 m*

## TRIO 30110

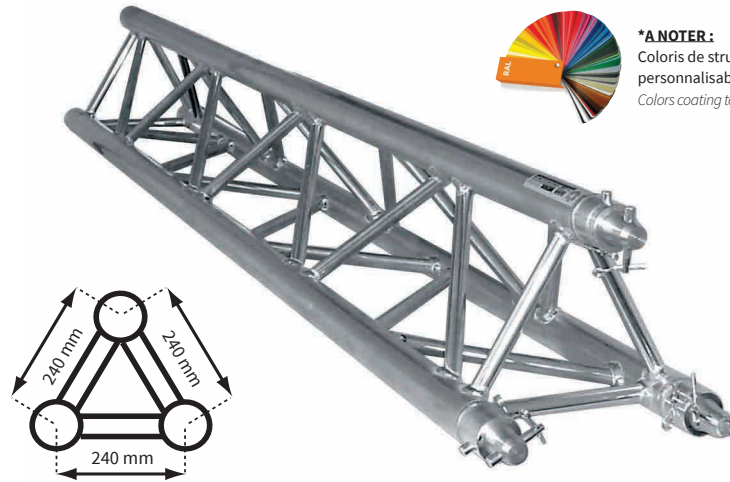
Structure TRIO 290 longueur 1 m  
*TRIO 290 truss length 1 m*

## TRIO 30105

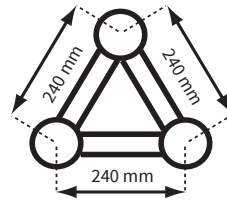
Structure TRIO 290 longueur 0,50 m  
*TRIO 290 truss length 0,50 m*

## TRIO 30025

Structure TRIO 290 longueur 0,25 m  
*TRIO 290 truss length 0,25 m*



**\*A NOTER:**  
Coloris de structure personnalisables (p.50)  
Colors coating to customize



Les structures TRIO 290 sont fournies avec un kit de connexion TRIO KIT.  
(Cette offre ne concerne pas les angles)  
*TRIO 290 truss is provided with a TRIO connection kit. (Exepted corners)*

	2 m	4 m	6 m	8 m	10 m	12 m
	761 kg/m	206 kg/m	92 kg/m	51 kg/m	31 kg/m	20 kg/m
Mesures de flexion en mm/ <i>Deflection en mm</i>	2,6 mm	11,5 mm	26,8 mm	48,8 mm	95,2 mm	105,6 mm
	761 kg	412 kg	277 kg	206 kg	154 kg	117 kg
Mesures de flexion en mm/ <i>Deflection en mm</i>	2,1 mm	9,3 mm	21,7 mm	39,8 mm	62 mm	88,3 mm

**ATTENTION :**  
NE JAMAIS DÉPASSER LES CHARGES INDIQUÉES



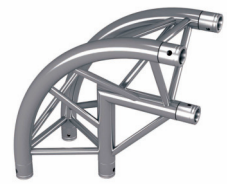
**BE CAREFUL :**  
DO NOT EXCEED THE GIVEN LOADING INFORMATION



SPECIFICATIONS TRIO 290	
TUBES / TUBES	50 x 2 mm
TRAVERSES / BRACES	20 x 2 mm



**TRIO A 30210**  
Angle 2 départs 45°  
2-way 45° corner  
Dimensions/ Size : 1m



**TRIO A 30305**  
Angle arrondi 2 départs 90°  
2-way 90° rounded corner  
Dimensions/ Size : 1m



**TRIO A 30310**  
Angle 2 départs 60°  
2-way 60° corner  
Dimensions/ Size : 1m



**TRIO A 30405**  
Angle 2 départs 90°  
2-way 90° corner  
Dimensions/ Size : 0,5m

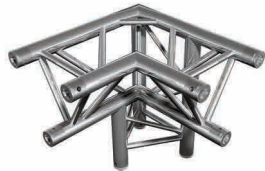


**TRIO A 30505**  
Angle 2 départs 120°  
2-way 120° corner  
Dimensions/ Size : 0,5m

Plus de détails sur [www.expelec.fr](http://www.expelec.fr)

**TRIO A 30605**

Angle 2 départs 135°  
2-way 135° corner  
Dimensions/ Size : 0,5m

**TRIO A 30705 L**

Angle 3 départs 90° gauche  
3-way 90° left corner  
Dimensions/ Size : 0,5m

**TRIO A 3705 R**

Angle 3 départs 90° droit  
3-way 90° right corner  
Dimensions/ Size : 0,5m

**TRIO A 30805**

Angle 2 départs 90° en L  
2-way 90° L corner  
Dimensions/ Size : 0,5m

**TRIO A 30905**

Angle 3 départs 90° en T  
3-way 90° T corner  
Dimensions/ Size : 0,5m

**TRIO A 31005**

Angle 3 départs 90° en T  
3-way 90° T corner  
Dimensions/ Size : 0,5m

**TRIO A 31105 L**

Angle 4 départs 90° gauche  
4-way 90° left corner  
Dimensions/ Size : 0,5m

**TRIO A 31105 R**

Angle 4 départs 90° droit  
4-way 90° right corner  
Dimensions/ Size : 0,5m

**TRIO A 31205**

Angle 4 départs 90°  
4-way 90° corner  
Dimensions/ Size : 0,5m

**TRIO A 31305**

Angle 4 départs 90° croix  
4-way 90° cross corner  
Dimensions/ Size : 0,5m

**TRIO A 31405**

Angle 5 départs 90°  
5-way 90° corner  
Dimensions/ Size : 0,5m

**TRIO A 31505**

Angle 5 départs 90°  
5-way 90° corner  
Dimensions/ Size : 0,5m

**TRIO A 31605**

Angle 3 départs 90°  
3-way 90° corner  
Dimensions/ Size : 0,5m

**C30200/ C30300/ C30400/ C30500/ C30600/ C30800**

Cercle TRIO 290 disponible en Ø 2,3,4,5,6,8 m  
Circle TRIO 290 available in Ø 2,3,4,5,6,8 m

# DUO & UNO 290

La DUO 290 est une structure aluminium faite de 2 tubes de diamètre 50 mm et d'épaisseur 2 mm. Les traverses sont de diamètre 20 mm, offrant ainsi une rigidité très élevée même pour des charges non réparties. La DUO 290 pèse 2,6 kg/m. La UNO 290 est une structure aluminium faite de 1 tube de diamètre 50 mm et d'épaisseur 2 mm. Elle pèse 1,1 kg/m. Les structures DUO 290 et UNO 290 sont fournies avec un KIT de connexion, à l'exception des angles.

DUO 290 is aluminium trussing made of 2 tubes diameter 50mm and thickness 2mm. The rod diameter is 20mm so that is very solid to bear the weight of high loads. DUO weighs 2.6kg/m. UNO 290 is an aluminium truss made of one 50 mm and thickness 2mm tube. UNO weighs 1.1kg/m. Both DUO and UNO are provided with a connection KIT, except for the angles.

## DUO 20130

Structure DUO 290 longueur 3 m  
DUO 290 truss length 3 m

## DUO 20120

Structure DUO 290 longueur 2 m  
DUO 290 truss length 2 m

## DUO 20110

Structure DUO 290 longueur 1 m  
DUO 290 truss length 1 m

## DUO 20105

Structure DUO 290 longueur 0,50 m  
DUO 290 truss length 0,50 m

## DUO 20025

Structure DUO 290 longueur 0,25 m  
DUO 290 truss length 0,25 m



**\*NOTER:**  
Coloris de structure personnalisables (p.50)  
Colors coating to customize

SPECIFICATIONS DUO 290	
TUBES / TUBES	50 x 2 mm
TRAVERSES / BRACES	20 x 2 mm

	2 m	4 m	6 m	8 m	10 m	12 m
	673 kg/m	166 kg/m	76 kg/m	43 kg/m	27 kg/m	18 kg/m
Mesures de flexion en mm/ Deflection en mm	2,3 mm	9,3 mm	21,9 mm	39,8 mm	63,7 mm	94 mm
	673 kg	333 kg	228 kg	170 kg	135 kg	110 kg
Mesures de flexion en mm/ Deflection en mm	1,9 mm	7,4 mm	17,6 mm	32,3 mm	52,5 mm	77,7 mm

**1 KIT inclus**



DUO KIT



UNO KIT

Les structures DUO ET UNO sont fournies avec un kit de connexion.  
(Cette offre ne concerne pas les angles)  
DUO & UNO truss is provided with a connection kit. (Exepted corners)

## UNO 10120

Structure UNO 290 longueur 2 m  
UNO 290 truss length 2 m

## UNO 10110

Structure UNO 290 longueur 1 m  
UNO 290 truss length 1 m

## UNO 10105

Structure UNO 290 longueur 0,50 m  
UNO 290 truss length 0,50 m



SPECIFICATIONS UNO 290	
TUBES / TUBES	50 x 2 mm

	1 m	2 m	3 m	4 m
	438 kg/m	109 kg/m	49 kg/m	27 kg/m
Mesures de flexion en mm/ Deflection en mm	9,4 mm	37,4 mm	84,2 mm	149,7 mm
	219 kg	109 kg	73 kg	55 kg
Mesures de flexion en mm/ Deflection en mm	7,5 mm	29,9 mm	67,4 mm	119,8 mm



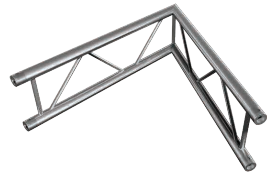
NO: 44 780 08 361210

**ATTENTION :**  
NE JAMAIS DÉPASSER LES CHARGES INDIQUÉES

**BE CAREFUL :**  
DO NOT EXCEED THE GIVEN LOADING INFORMATION

**DUO AV 20210**

Angle 2 départs 45° - Vertical  
2-way 45° corner - vertical  
Dimensions/ Size : 1m

**DUO AV 20310**

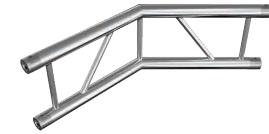
Angle 2 départs 60° - Vertical  
2-way 60° corner - vertical  
Dimensions/ Size : 1m

**DUO AV 20405**

Angle 2 départs 90° - Vertical  
2-way 90° corner - vertical  
Dimensions/ Size : 0,5m

**DUO AV 20505**

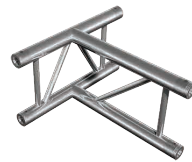
Angle 2 départs 120° - Vertical  
2-way 120° corner - vertical  
Dimensions/ Size : 0,5m

**DUO AV 20605**

Angle 2 départs 135° - Vertical  
2-way 135° corner - vertical  
Dimensions/ Size : 0,5m

**DUO AV 20705**

Angle L 3 dép 90° - Vertical  
3-way 90° L corner - vertical  
Dimensions/ Size : 0,5m

**DUO AV 20005**

Angle T 3 dép 90° - Vertical  
3-way 90° T corner - vertical  
Dimensions/ Size : 0,5m

**DUO AH 20210**

Angle 2 dép 45° - Horizontal  
2-way 45° corner - Horizontal  
Dimensions/ Size : 1m

**DUO AH 20310**

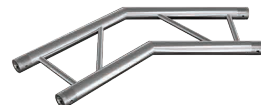
Angle 2 dép 60° - Horizontal  
2-way 60° corner - Horizontal  
Dimensions/ Size : 1m

**DUO AH 20405**

Angle 2 départs 90° - Horizontal  
2-way 90° corner - Horizontal  
Dimensions/ Size : 0,5m

**DUO AH 20505**

Angle 2 départs 120° - Horizontal  
2-way 120° corner - Horizontal  
Dimensions/ Size : 0,5m

**DUO AH 20605**

Angle 2 départs 135° - Horizontal  
2-way 135° corner - Horizontal  
Dimensions/ Size : 0,5m

**DUO AH 20705**

Angle L 3 départs 90° - Horizontal  
3-way 90° L corner - Horizontal  
Dimensions/ Size : 0,5m

**DUO AH 20005**

Angle T 3 départs 90° - Horizontal  
3-way 90° T corner - Horizontal  
Dimensions/ Size : 0,5m

**C20200 V / C20300 V / C20400 V / C20500 V**

Cercle vertical DUO 290 disponible en 2 m, 3 m, 4 m et 5 m  
Vertical circle DUO 290 available in 2,3,4,5 m

**C20200 H / C20300 H / C20400 H / C20500 H**

Cercle horizontal DUO 290 disponible en 2 m, 3 m, 4 m et 5 m  
Horizontal circle DUO 290 available in 2,3,4,5 m

**C10100 / C10200 / C10300**

Cercle UNO 290 disponible en 1 m, 2 m et 3 m  
Circle UNO 290 available in 1,2,3 m

# QUATRO DECO 220

La QUATRO DECO 220 est une structure aluminium faite de 4 tubes de diamètre 32mm et d'épaisseur 2mm. Les traverses sont de diamètre 10 mm, offrant ainsi une rigidité très élevée même pour des charges non réparties. La QUATRO DECO peut aussi être utilisée comme élément décoratif pour les magasins, bars, discothèques et salons. Les structures QUATRO sont fournies avec un QUATRO KIT, à l'exception des angles.  
 QUATRO DECO 220 is an aluminium square trussing made of 4 tubes diameter 32mm and thickness 2mm. The rod diameter is 10mm so that is very solid to bear the weight of high loads. TRIO DECO is ideal for design as a ornamental element in stores, bars, clubs and halls. QUATRO is provided with QUATRO connection KIT, except for the angles.

## QUATRO DECO 40130

Structure QUATRO 220 longueur 3 m  
 QUATRO 220 truss length 3 m

## QUATRO DECO 40120

Structure QUATRO 220 longueur 2 m  
 QUATRO 220 truss length 2 m

## QUATRO DECO 40110

Structure QUATRO 220 longueur 1 m  
 QUATRO 220 truss length 1 m

## QUATRO DECO 40105

Structure QUATRO 220 longueur 0,50 m  
 QUATRO 220 truss length 0,50 m

## QUATRO DECO 40102

Structure QUATRO 220 longueur 0,25 m  
 QUATRO 220 truss length 0,25 m



**\*A NOTER:**  
 Coloris de structure personnalisables (p.50)  
 Colors coating to customize

### 1 KIT inclus



Les structures QUATRO DECO sont fournies avec un kit de connexion QUATRODECO KIT. (Cette offre ne concerne pas les angles)  
 QUATRO DECO truss is provided with a QUATRO connection kit. (Excepted corners)

### SPECIFICATIONS QUATRO DECO 220

TUBES / TUBES	32 x 2 mm
TRAVERSES / BRACES	10 mm



	1 m	2 m	3 m	4 m	5 m	6 m	7 m	8 m	9 m
	320 kg/m	300 kg/m	280 kg/m	220 kg/m	180 kg/m	140 kg/m	120 kg/m	100 kg/m	80 kg/m
Mesures de flexion en mm/ Deflection en mm	2,6 mm	3,9 mm	5,6 mm	11,5 mm	13,1 mm	17,6 mm	17,8 mm	25 mm	30,9 mm
		140 kg	140 kg	140 kg	80 kg	60 kg	60 kg	40 kg	40 kg
Mesures de flexion en mm/ Deflection en mm		4 mm	4 mm	9,3 mm	8,1 mm	10,1 mm	14,1 mm	13,6 mm	18,4 mm

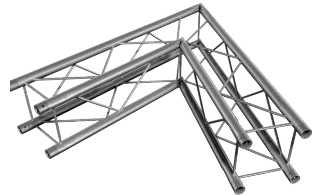
**ATTENTION :**  
 NE JAMAIS DÉPASSER LES CHARGES INDIQUÉES

**BE CAREFUL :**  
 DO NOT EXCEED THE GIVEN LOADING INFORMATION



**QUATRO DECO A 40208**

Angle 2 départs 45°  
2-way 45° corner  
Dimensions/ Size : 0,8 m



**QUATRO DECO A 40308**

Angle 2 départs 60°  
2-way 60° corner  
Dimensions/ Size : 0,8 m



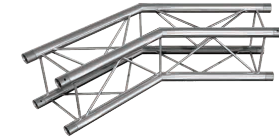
**QUATRO DECO A 40404**

Angle 2 départs 90°  
2-way 90° corner  
Dimensions/ Size : 0,4 m



**QUATRO DECO A 40504**

Angle 2 départs 120°  
2-way 120° corner  
Dimensions/ Size : 0,4 m



**QUATRO DECO A 40604**

Angle 2 départs 135°  
2-way 135° corner  
Dimensions/ Size : 0,4 m



**QUATRO DECO A 40704**

Angle 3 départs 90° en T  
3-way 90° T corner  
Dimensions/ Size : 0,4 m



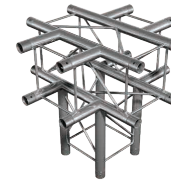
**QUATRO DECO A 40804**

Angle 3 départs 90° en L  
3-way 90° L corner  
Dimensions/ Size : 0,4 m



**QUATRO DECO A 40904**

Angle 4 départs 90°  
4-way 90° corner  
Dimensions/ Size : 0,4 m



**QUATRO DECO A 41004**

Angle 5 départs 90° en croix + bas  
5-way 90° corner + bottom  
Dimensions/ Size : 0,4 m



**QUATRO DECO A 41104**

Angle 4 départs 90° en croix  
4-way 90° cross corner  
Dimensions/ Size : 0,4 m

# TRIO DECO 220

La TRIO DECO 220 est une structure aluminium faite de 3 tubes de diamètre 32mm et d'épaisseur 2mm. Les traverses sont de diamètre 10mm, offrant ainsi une rigidité très élevée même pour des charges non réparties. La TRIO DECO 220 pèse 2,56 kg/m et peut aussi être utilisée comme élément décoratif pour les magasins, bars, discothèques et salons. Les structures TRIO sont fournies avec un TRIO KIT, à l'exception des angles. TRIO DECO 220 is an aluminium square trussing made of 3 tubes diameter 32mm and thickness 2mm. The rod diameter is 10mm so that is very solid to bear the weight of high loads. TRIO DECO is ideal for design as a ornamental element in stores, bars, clubs and halls.. TRIO DECO 220 weights 2,56 kg/m and is provided with TRIO connection KIT, except for the angles.

## TRIO DECO 30130

Structure TRIO 220 longueur 3 m  
TRIO 220 truss length 3 m

## TRIO DECO 30120

Structure TRIO 220 longueur 2 m  
TRIO 220 truss length 2 m

## TRIO DECO 30110

Structure TRIO 220 longueur 1 m  
TRIO 220 truss length 1 m

## TRIO DECO 30105

Structure TRIO 220 longueur 0,50 m  
TRIO 220 truss length 0,50 m

## TRIO DECO 30104

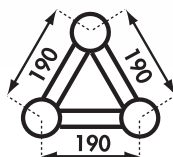
Structure TRIO 220 longueur 0,40 m  
TRIO 220 truss length 0,40 m

## TRIO DECO 30102

Structure TRIO 220 longueur 0,25 m  
TRIO 220 truss length 0,25 m



**\*A NOTER:**  
Coloris de structure personnalisables (p.50)  
Colors coating to customize



### SPECIFICATIONS TRIO DECO 220

TUBES / TUBES	32 x 2 mm
TRAVERSES / BRACES	10 mm

### 1 KIT inclus

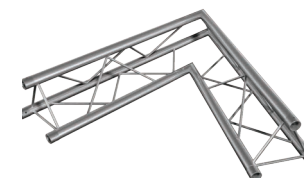


Les structures TRIO DECO sont fournies avec un kit de connexion TRIO DECO KIT. (Cette offre ne concerne pas les angles)  
TRIO DECO truss is provided with a TRIO DECO KIT connection kit. (Exepted corners)



## TRIO DECO A 30208

Angle 2 départs 45°  
2-way 45° corner  
Dimensions/ Size : 0,8 m



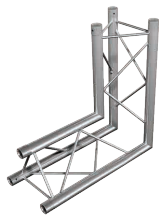
## TRIO DECO A 30308

Angle 2 départs 60°  
2-way 60° corner  
Dimensions/ Size : 0,8 m

	1 m	2 m	3 m	4 m	5 m	6 m	7 m	8 m	9 m
 Mesures de flexion en mm/ Deflection en mm	320 kg/m	300 kg/m	280 kg/m	220 kg/m	180 kg/m	140 kg/m	120 kg/m	100 kg/m	80 kg/m
 Mesures de flexion en mm/ Deflection en mm	2,6 mm	3,9 mm	5,6 mm	11,5 mm	13,1 mm	17,6 mm	17,8 mm	25 mm	30,9 mm
 Mesures de flexion en mm/ Deflection en mm	140 kg	140 kg	140 kg	80 kg	60 kg	60 kg	40 kg	40 kg	
 Mesures de flexion en mm/ Deflection en mm	4 mm	4 mm	9,3 mm	8,1mm	10,1 mm	14,1 mm	13,6 mm	18,4 mm	

**ATTENTION:**  
NE JAMAIS DÉPAS-  
SER LES CHARGES  
INDIQUÉES

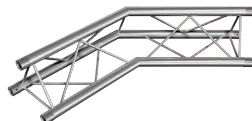
**BE CAREFUL:**  
DO NOT EXCEED  
THE GIVEN LOADING  
INFORMATION

**TRIO DECO A 30404**

Angle 2 départs 90°  
2-way 90° corner  
Dimensions/ Size : 0,4 m

**TRIO DECO A 30504**

Angle 2 départs 120°  
2-way 120° corner  
Dimensions/ Size : 0,4 m

**TRIO DECO A 30604**

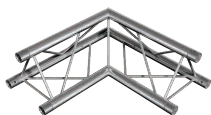
Angle 2 départs 135°  
2-way 135° corner  
Dimensions/ Size : 0,4 m

**TRIO DECO A 30704 L**

Angle 3 départs 90° gauche  
3-way 90° left corner  
Dimensions/ Size : 0,4 m

**TRIO DECO A 30704 R**

Angle 3 départs 90° gauche  
3-way 90° right corner  
Dimensions/ Size : 0,4 m

**TRIO DECO A 30804**

Angle 2 départs 90°  
2-way 90° corner  
Dimensions/ Size : 0,4 m

**TRIO DECO A 30904**

Angle 3 départs 90° horizontal  
3-way 90° horizontal corner  
Dimensions/ Size : 0,4 m

**TRIO DECO A 31004**

Angle 3 départs 90° vertical  
3-way 90° vertical corner  
Dimensions/ Size : 0,4 m

**TRIO DECO A 31104 L**

Angle 4 départs 90° gauche  
4-way 90° left corner  
Dimensions/ Size : 0,4 m

**TRIO DECO A 31104 R**

Angle 4 départs 90° droit  
4-way 90° right corner  
Dimensions/ Size : 0,4 m

**TRIO DECO A 31204**

Angle 4 départs 90°  
4-way 90° corner  
Dimensions/ Size : 0,4 m

**TRIO DECO A 31304**

Angle 4 départs 90° en croix  
4-way 90° cross corner  
Dimensions/ Size : 0,4 m

**TRIO DECO A 31404**

Angle 5 départs 90°  
5-way 90° corner  
Dimensions/ Size : 0,4 m

**TRIO DECO A 31504**

Angle 5 départs 90°  
5-way 90° corner  
Dimensions/ Size : 0,4 m

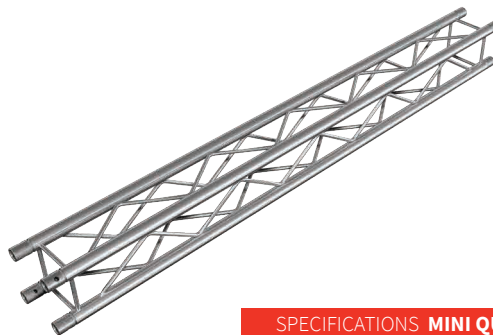
**TRIO DECO A 31604**

Angle 3 départs 90°  
3-way 90° corner  
Dimensions/ Size : 0,4 m



# MINI QUATRO

La MINI QUATRO est une structure aluminium faite de 4 tubes de diamètre 20mm et d'épaisseur 2mm. Les traverses sont de diamètre 6mm, offrant ainsi une rigidité très élevée même pour des charges non réparties. La MINI QUATRO pèse 1.7kg/m. Les structures QUATRO sont fournies avec un QUATRO KIT, à l'exception des angles.  
 MINI QUATRO is aluminium square trussing made of 4 tubes diameter 20mm and thickness 2mm. The rod diameter is 6mm so that is very solid to bear the weight of high loads.  
 MINI QUATRO weights 1.7kg/m and is provided with QUATRO connection KIT, except for the angles.



## MINI QUATRO 14200

Structure MINI QUATRO longueur 2 m  
 MINI QUATRO truss length 2 m

## MINI QUATRO 14100

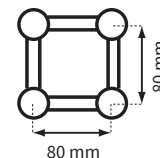
Structure MINI QUATRO longueur 1 m  
 MINI QUATRO truss length 1 m

## MINI QUATRO 14050

Structure MINI QUATRO longueur 0,50 m  
 MINI QUATRO truss length 0,50 m

### SPECIFICATIONS MINI QUATRO

TUBES / TUBES	20 x 2 mm
TRAVERSES / BRACES	6 mm



### 1 KIT inclus

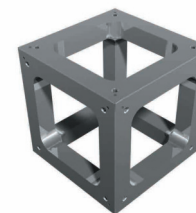


Les structures MINI QUATRO sont fournies avec un kit de connexion MINI QUATRO KIT. (Cette offre ne concerne pas les angles)  
 MINI QUATRO truss is provided with a MINI QUATRO connection kit. (Exepted corners)

	2 m	4 m	6 m	8 m	10 m
	220 kg/m	61 kg/m	29 kg/m	14 kg/m	9 kg/m
Mesures de flexion en mm/ Deflection in mm	12,1 mm	41,5 mm	91,7 mm	155,7 mm	261,1 mm
	147 kg	93 kg	69 kg	52 kg	44 kg
Mesures de flexion en mm/ Deflection in mm	6,4 mm	25,4 mm	60,5 mm	118,5 mm	196,5 mm

**ATTENTION:**  
 NE JAMAIS DÉPASSER LES CHARGES INDIQUÉES

**BE CAREFUL:**  
 DO NOT EXCEED THE GIVEN LOADING INFORMATION



## MINI QUATRO BOX

Cube aluminium multiconnexions + 2 kits de connexion inclus /  
 Multiconnections box aluminium + Includes 2 connection sets for 2 ways  
 Dimensions/ Size : 0,1 m

### ACCESSOIRES / ACCESSORIES



**MINI QUATRO BOX KIT**  
 Kit pour MINI QUATRO BOX  
 MINI QUATRO box kit



**MINI QUATRO KIT**  
 Kit pour MINI QUATRO  
 Connection kit for MINI QUATRO



**MINI QUATRO BASE**  
 Base pour MINI QUATRO (kits pour base inclus)  
 Base for MINI QUATRO (connection kits for base included)

### \*A NOTER:

Différents types de revêtement en poudre colorée sont disponibles pour toutes les structures. Disponible dans la gamme RAL. Voir les exemples ci-dessous.  
 Various types of colored powder coating are available for any type of trussing line.  
 Available in RAL range. See samples below.





### SL TRIO

Support de lyre pour TRIO 290 tube ø 50 mm  
Moving head support for TRIO 290 tube ø 50 mm



### SL QUATRO

Support de lyre pour QUATRO 290 tube ø 50 mm  
Moving head support for QUATRO 290 tube ø 50 mm



### U-TOP

Bumper pour U-base  
Bumper for U-base



### U-BASE

Structure en UNO en forme de U  
Uno truss in U



### U-BASE KIT

Kit pour U-base  
Kit for U-base



### TT 1000

Tête de totem TRIO QUATRO 1 m  
TRIO QUATRO totem head 1 m



### SP TT 1000

Support Pied pour TT 1000  
Base support for TT 1000



### TRIO QUATRO LYRE

Fixation de lyre pour totem TRIO QUATRO 290  
Moving head bracket for totem In TRIO QUATRO 290



### TTL 01

Bras télescopique aluminium en T avec collier ABZ-24 (long. Max/Mini : 937mm/637mm - Charge : 100 kg)  
T-shaped aluminium telescopic arm with ABZ-24 coupler (lMax/Mini length : 937mm/637mm - Load : 100 kg)



### TTL 01/N

Bras télescopique aluminium en T noir avec collier ABZ-24 (long. Max/Mini : 937mm/637mm - Charge : 100 kg)  
Black T-shaped aluminium telescopic arm with ABZ-24 coupler (lMax/Mini length : 937mm/637mm - Load : 100 kg)



### TTL 02

Bras télescopique aluminium en T avec collier ABZ-24 (long. Max/Mini : 1950mm/1150mm - Charge : 100 kg)  
T-shaped aluminium telescopic arm with ABZ-24 coupler (lMax/Mini length : 1950mm/1150mm - Load : 100 kg)



### TTL 02/N

Bras télescopique aluminium en T noir avec collier ABZ-24 (long. Max/Mini : 1950mm/1150mm)  
Black T-shaped aluminium telescopic arm with ABZ-24 coupler (lMax/Mini length : 1950mm/1150mm)



### TQ-AD1

Support de levage ou de suspension forte charge pour structure de 239 mm à 327 mm avec tubes 45 à 52 mm - 2 positions  
Lifting bracket to ensure safe truss suspension & elevation for truss from 239 mm to 327 mm for tubes from 45 to 52 mm - 2 positions



### TS-AD1

Support de levage ou de suspension forte charge pour structure de 360 mm à 520 mm avec tubes 45 à 52 mm - 2 positions  
Lifting bracket to ensure safe truss suspension & elevation for truss from 360 mm to 520 mm for tubes from 45 to 52 mm - 2 positions



### FC 05

Embase acier ø 16 cm pour projecteur avec adaptateur  
Steel Floor plate ø 16 cm for spotlight with adaptor



### FC 01

Embase caoutchouc/métal ø 30 cm pour projecteur avec adaptateur  
Rubber/metal Floor plate ø 30 cm for spotlight with adaptor



### FCA 01

Barre alu pour 2 projecteurs pour FC-01  
Aluminium crossbar to fit 2 spotlights on the ref. FC-01



### FCA 02

Barre alu pour 4 projecteurs pour FC-01  
Aluminium crossbar to fit 4 spotlights on the ref. FC-01



**PA 01**

Platine d'accroche à anneau 130x130 mm  
Wall base with ring 130x130 mm



**PA 02**

Platine d'accroche à collier 130x130 mm pour tube 50 mm  
Wall base with coupler 130x130 mm for 50 mm tubes



**PMA 290**

Platine murale ajustable (450x450x490 mm)  
Adjustable Wall base (450x450x490 mm)



**TQ BASE 308**

Embase 308x308 mm eco pour TRIO/ QUATRO 290  
Eco base 308x308 mm for TRIO 290 and QUATRO 290  
Poids net /Net weight : 1.260 kg



**TRIO QUATRO BASE**

Embase 350x350 mm eco pour TRIO/ QUATRO 290  
Eco base 350x350 mm for TRIO 290 and QUATRO 290  
Poids net /Net weight : 2.6 kg



**BASE 800**

Embase lourde ø 80 pour TRIO/ QUATRO 290  
Heavy base ø 80 for TRIO DECO 220 and TRIO/QUATRO 290  
Poids net / Net weight: 78 kg



**BASE 500**

Embase lourde ø 50 pour TRIO DECO 220 et TRIO/QUATRO 290  
Heavy base ø 50 for TRIO DECO 220 and TRIO/ QUATRO 290  
Poids net /Net weight : 29 kg



**QUATRO BASE KIT**

Kit de connexion QUATRO 290 pour base  
QUATRO 290 connection kit for base



**TRIO BASE KIT**

Kit de connexion TRIO 290 pour base  
TRIO 290 connection kit for base



**TRIO KIT**

Kit de connexion pour TRIO 290  
Connection kit for TRIO 290



**TBK 800**

Kit de connexion TRIO 290 pour base 500/800  
Connection kit TRIO 290 for base 500/800



**QUATRO KIT**

Kit de connexion pour QUATRO 290 ( 24 pièces)  
Connection kit for QUATRO 290



**QBK 800**

Kit de connexion QUATRO 290 pour base 500/800  
Connection kit QUATRO 290 for base 500/800



**ADM 105  
ADM 121**

Connexion structure 105 mm ou 121 mm pour TRIO/QUATRO 290  
Truss connection 105 mm or 121 mm for TRIO/ QUATRO 290



**CP 523/24**

Goupille à écrou pour TRIO/QUATRO 290 ( 24 pièces)  
Safety clip for TRIO/QUATRO 290 (24 pcs)



**CA 500/10  
CA 500/20  
CA 550/30**

Spacers 10 mm, 20 mm et 30 mm pour TRIO/QUATRO 290  
Spacers 10 mm, 20 mm and 30 mm for TRIO/ QUATRO 290



**CP 500**

Goupille conique pour TRIO/QUATRO 290  
Pin for TRIO/QUATRO 290



**SP 500**

Clavette à ressort pour TRIO/QUATRO 290  
Safety clip for TRIO/QUATRO 290

## ACCESSOIRES 220 / 220 ACCESSORIES

**TRIO DECO KIT**

Kit de connexion pour TRIO DECO  
*Connection kit for TRIO DECO*

**TDQD BASE**

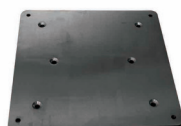
Embase 280x280 mm pour TRIO DECO/  
 QUATRO DECO 220  
*Base 280x280 mm for TRIO DECO/QUATRO  
 DECO 220*  
 Poids net /Net weight : 1.2 kg

**TRIO DECO BASE KIT**

Kit de connexion pour bases TRIO DECO  
*Connection kit for TRIO DECO bases*

**TDBK 500**

Kit de connexion TRIO DECO pour base 500  
*Connection kit TRIO DECO for base 500*

**TDQD BASE 240**

Embase 240x240 mm pour TRIO DECO/  
 QUATRO DECO 220  
*Base 240x240 mm for TRIO DECO/QUATRO  
 DECO 220*  
 Poids net/Net weight : 0.76 kg

**QUATRO DECO KIT**

Kit de connexion pour structure QUATRO  
 DECO  
*Connection kit for QUATRO DECO truss*

**QUATRO DECO BASE KIT**

Kit de connexion base pour structure  
 QUATRO DECO  
*Base connection kit for QUATRO DECO truss*

**BASE 500**

Embase lourde ø 50 pour TRIO DECO 220 et  
 TRIO/QUATRO 290  
*Heavy base ø 50 for TRIO DECO 220 and TRIO/  
 QUATRO 290*  
 Poids net : 29 kg – Net weight : 29 kg

**QDBK 500**

Kit de connexion avec demi-manchon  
 QUATRO DECO pour base 500  
*Connection kit QUATRO DECO for base 500*

**ADM DECO 90**

Connexion structure TRIO DECO 90 mm  
*Truss connection 90 mm*

**ADM DECO 102**

Connexion structure TRIO DECO 102 mm  
*Truss connection 102 mm*

**PMA 220**

Platine murale ajustable pour TRIO DECO  
 220  
*Adjustable wall plate for TRIO DECO 220*

**SP 320**

Clavette à ressort pour TRIO DECO 220  
*Safety clip for TRIO DECO 220*

**CA 320**

Manchon conique pour TRIO DECO 220  
*Conical pin for TRIO DECO 220*

**CP 320**

Goupille conique pour TRIO DECO 220  
*Pin for TRIO DECO 220*

**CP 322/24**

Goupille à anneau pour TRIO DECO 220  
 (24 pièces)  
*Ring clip for TRIO DECO 220 (24 pieces)*

**CP 323/24**

Goupille à écrou pour TRIO DECO 220 (24  
 pièces)  
*Safety clip for TRIO DECO 220 (24 pieces)*

**CP 324/24**

Goupille à papillon pour TRIO DECO 220  
 (24 pièces)  
*Thumb screw pin for TRIO DECO 220 (24  
 pieces)*



**CUP 01**  
Collier aluminium double pivotant ø 50 mm – charge max. : 500 kg  
*Double swivel aluminium coupler ø 50 mm – max. load : 500 kg*



**CUP 04**  
Collier aluminium étroit ø 50 mm – charge max. : 200 kg  
*Aluminium narrow coupler ø 50 mm – max. load : 200 kg*



**CUP 07**  
Collier d'accroche à anneau aluminium ø 50 mm – charge max. : 200 kg  
*Aluminium coupler with ring ø 50 mm – max. load : 200 kg*



**CUP 08**  
Collier d'accroche rapide aluminium ø 50 mm – charge max. : 250 kg  
*Quick Aluminium coupler ø 50 mm – max. load : 250 kg*



**CUP 08 N**  
Collier d'accroche rapide aluminium ø 50 mm – charge max. : 250 kg (noir)  
*Quick Aluminium coupler ø 50 mm – max. load : 250 kg (black)*



**CUP 10**  
Collier-crochet aluminium pour tube ø 50 mm – charge max. : 20 kg  
*Quick clamp for tube ø 50 mm – max. load : 20 kg*



**CUP 11**  
Collier aluminium ø 50 mm – charge max. : 500 kg  
*Aluminium coupler ø 50 mm – max. load : 500 kg*



**CUP 12**  
Collier aluminium ø 32 mm – charge max. : 75 kg  
*Aluminium coupler ø 32 mm – max. load : 75 kg*



**CUP 20**  
Collier aluminium pour tube ø 20 mm – charge max. 10 kg  
*Aluminium Coupler for tube ø 20 mm – max load. 10 kg*



**CUP 100**  
Collier aluminium pour tube ø 48/51 mm – charge max. 100 kg  
*Aluminium Coupler for tube ø 48/51 mm – max load. 100 kg*



**CUP 117**  
Collier aluminium étroit NOIR pour tube ø 48/51 mm – charge max. 100 kg  
*Aluminium narrow Coupler BLACK for tube ø 48/51 mm – max load. 100 kg*



**CUP 103**  
Collier aluminium double pivotant pour tube ø 48/51 mm – charge max. 200 kg  
*Double swivel Aluminium Coupler for tube ø 48/51 mm – max load. 200 kg*



**CUP 107**  
Collier aluminium double pivotant NOIR pour tube ø 48/51 mm – charge max. 200 kg  
*Double swivel Aluminium Coupler for tube ø 48/51 mm – max load. 200 kg*



**CUP 105**  
Collier aluminium verrouillage rapide petite charge M10  
*Aluminium coupler little load M10 quicklock*



**CUP 108**  
Collier aluminium double pivotant pour tube ø 32/35 mm – charge max. 75 kg  
*Double swivel aluminium coupler for tube ø 32/35 mm – Max load. 75 kg*



**CUP 109**  
Collier aluminium double pivotant pour tube ø 50 mm – charge max. 100 kg  
*Double swivel aluminium coupler for tube ø 50 mm – Max load. 100 kg*



**CLM 16**  
Crochet acier pour tube 15/20 mm – charge max. : 15 kg  
*Hook clamp for 15/20 mm tube – Max load. : 15 kg*



**CLM 20**  
Crochet acier avec contre-plaque de protection pour tube ø 50 mm – charge max. : 20 kg  
*Hook clamp with protection plate for tube ø 50 mm – Max load. : 20 kg*



**CLM 55**  
Crochet acier avec contre-plaque de protection pour tube ø 50 mm – charge max. : 40 kg  
*Hook clamp with protection plate for tube ø 50 mm – Max load. : 40 kg*



**CLM 20N**  
Crochet acier avec contre-plaque de protection pour tube ø 50 mm – charge max. : 20 kg (noir)  
*Hook clamp with protection plate for tube ø 50 mm (black)*



**CLM 55N**  
Crochet acier avec contre-plaque de protection pour tube ø 50 mm – charge max. : 40 kg (noir)  
*Hook clamp with protection plate for tube ø 50 mm – Max load. : 40 kg (black)*



**GF 01**  
Crochet acier avec contre-plaque de protection NOIR pour tube ø 30-50 mm – charge max. : 75 kg  
*Hook clamp with protection plate for tube ø 30/50 mm – Max load. : 75 kg*



**GF 03**  
Crochet acier forte charge avec contre-plaque de protection pour tube ø 30/60 mm – charge max. : 200 kg  
*Heavy-duty Hook clamp with protection plate for tube ø 30/60 mm – Max load. : 200 kg*



**GF 07**  
Crochet acier pour chemin de câbles (3 crochets) – charge max. : 50 kg  
*Hook clamp for hanging cables (three hooks) – Max load. : 50 kg*



**EL 40**  
Elingue de sécurité 400 mm x 2 mm  
*Safety slings 400 mm x 2 mm*



**ESL 03**  
Elingue forte charge 100% polyester long. 2000 mm – charge max. 1000 kg  
*Heavy-duty 100% polyester flat sling long. 2000 mm – max load : 1000 kg*



**ESL 06/5000**  
Sangle à cliquet en polyester larg. 50 mm, long. 20 m (2+18 m) – charge max. 5000 kg  
*Heavy-duty ratchet tie-down 50 mm wide 100 % polyester strapping*



**CS 04 / CS 05**  
Eye nut M10 – charge max. : 230 kg (CS 04) ou 340 kg (CS 05)  
*M10 eye nut – Max Load : 230 kg or 340 kg*



**POLI/3**  
Palan à chaîne manuel – 6 m – max. Load : 1000 kg  
*Manual 6 m long chain hoist with a max. lifting capacity of 1000 kg*



**BULL500/2**  
Treuil auto-freiné à double poignée capacité levage : 400 kg / Traction : 1700 kg  
*Auto-brake winch max. lifting : 400 kg – Max pulling capacity : 1700 kg (2 detachables crank handles)*



**FLY 200**  
Aéro clip pour enceinte  
*Fly hook for all speakers with fly hook points*



**EL 90**  
Elingue de sécurité 900 mm x 4 mm  
*Safety slings 900 mm x 4 mm*



**ESL 15**  
Elingue forte charge 100% polyester noire long. 2000 mm – charge max. 1000 kg  
*Heavy-duty 100% polyester flat sling (black) long. 2000 mm – max load : 1000 kg*



**CS 10**  
Fixation poutre IPN ajustable 75-230 mm – charge max. : 2000 kg  
*Girder clamp for a safe suspension of heavy structures – Max Load : 2000 kg (black)*



**CS 07**  
Anneau charge max. 1600 kg  
*Master link max. load : 1600 kg*



**POLI/4**  
Palan à chaîne manuel – 6 m – max. Load : 2000 kg  
*Manual 6 m long chain hoist with a max. lifting capacity of 2000 kg*



**FLY060S/B**  
Œilleton de fixation M6 - 30 mm – charge max : 70 kg (par 4 pièces)  
*Eye bolt with M6 flying points – length 30 mm – Max Load : 70 kg (4 pieces)*



**FLY 300**  
Fixation en U pour enceinte  
*Shackle for rigging purposes U-shaped with screw bolt – Max Load : 250 kg*



**ESL 17 / ESL 18**  
Elingue acier galvanisé recouverte de polythène transparent avec crochet verrouillable (500 mm x 2 mm – charge max. 20 kg ou 100 mm x 3 mm – charge max. 60 kg)  
*Stainless Steel sling covered with transparent polythene with carbine hook (with screw lock)*



**ESL 04**  
Elingue forte charge 100% polyester long. 2000 mm – charge max. 1000 kg  
*Heavy-duty 100% polyester flat, endless sling, long. 2000 mm – max load : 1000 kg*



**CS 06**  
Manille – charge max. 2000 kg  
*Shackle – max load : 2000 kg*



**CS 08**  
Triple anneau – charge max. : 2360 kg  
*Triple master link. – Max Load : 2360 kg*



**BLC-01**  
Sac de charge renforcé pour chaîne avec double poignées – Charge max. : 35 kg  
*Reinforced chain bag with wooden base covered in nylon & double handle*



**FLY080S/B**  
Œilleton de fixation M8 - 35 mm – charge max : 140 kg (par 4 pièces)  
*Eye bolt with M8 flying points – length 35 mm – Max Load : 140 kg (4 pieces)*



**STL025 - STL075 - STL100**  
Elingue de sécurité 250 / 750 / 1000 mm – charge max : 50 kg  
*Steel cable for flying system with loop on both sides – length : 250 / 750 / 1000 mm – Max. load : 50 kg*



**ESL 14**  
Elingue forte charge 100% polyester noire long. 2500 mm – charge max. 1000 kg  
*Heavy-duty round 100% polyester flat endless sling (black) long. 2500 mm – max load : 1000 kg*



**CS 02 / CS 03**  
Mousqueton verrouillable – charge max. : 150 kg (CS 02) ou 220 kg (CS 03)  
*Carbine hook with screw-lock. – max load. 150 KG or 220 kg*



**CS 09**  
Crochet de levage – charge max. : 2000 kg  
*Swivel hook with latch. – Max Load : 2000 kg*



**BLC-05**  
Sac de charge renforcé pour chaîne avec double poignées – Charge max. : 35 kg  
*Reinforced chain bag (XL size)*



**FLY100S/B**  
Œilleton de fixation M10 - 35 mm – charge max : 230 kg (par 4 pièces)  
*Eye bolt with M10 flying points – length 35 mm*



**ESL 16**  
Câble acier galvanisé recouverte de polythène transparent 1500 mm x 8 mm – charge max. 1000 kg  
*Steel sling covered with transparent polythene Wire 8mm Length 1500 mm.*

## TYPE 50 - POUR CÂBLE DE 4 MM ET 5 MM

TYPE 50 - FOR 4 MM AND 5 MM CABLES



### 50SV III ANNEAU

Anneau intégré  
With ring



### 50SV III CHAPE

Fourche et verrou de sécurité  
Fork and safety-bolt



### 50SV III M12

M12



### 50SV III ZW M12i

Sortie latérale - M12i  
Side exit - M12i



### 50SV III ZW DOUGHTY

Sortie latérale - adaptateur  
DOUGHTY T58081 / Side exit -  
DOUGHTY coupler T58081



### 50SV III ZW CHAPE

Sortie latérale - fourche et  
verrou de sécurité  
Side exit - Fork and safety-bolt

## TYPE 66 - POUR CÂBLES DE 6 MM ET 1/4"

TYPE 50 - FOR 4 MM AND 5 MM CABLES



### 66SV III ANNEAU

Anneau intégré  
With ring



### 66SV III CHAPE

Fourche et verrou de sécurité  
Fork and safety-bolt



### 66SV III M16

M16



### 66SV III ZW M16i

Sortie latérale - M16i  
Side exit - M16i



### 66SV III ZW DOUGHTY

Sortie latérale - adaptateur  
DOUGHTY T58101 / Side exit -  
DOUGHTY coupler T58101



### 66SV III ZW CHAPE

Sortie latérale - fourche et  
verrou de sécurité  
Side exit - Fork and safety-bolt

## TYPE 80 - POUR CÂBLES DE 6 MM ET 8 MM

TYPE 50 - FOR 4 MM AND 5 MM CABLES



### 80SV III ANNEAU

Anneau intégré  
With ring



### 80SV III CHAPE

Fourche et verrou de sécurité  
Fork and safety-bolt



### 80SV III M20

M20



### 80SV III ZW M20i

Sortie latérale - M20i  
Side exit - M20i



### 80SV III ZW DOUGHTY

Sortie latérale - adaptateur  
DOUGHTY T57010 / Side exit -  
DOUGHTY coupler T57010



### 80SV III ZW CHAPE

Sortie latérale - fourche et  
verrou de sécurité  
Side exit - Fork and safety-bolt

REUTLINGER

## SIMPLICITÉ

Les coulisstop sont entièrement installés sans outil et sont réglables en permanence. *The grippers are installed wholly without tools and are infinitely adjustable*

## DISCRÉTION

Grâce à la couche antireflet en zinc noir, les Coulisstop sont à peine visibles à partir de scènes et des stands de salons. *Due to the non-reflecting black zinc coating the grippers are barely visible in stage and fair-booth applications.*

## SÉCURITÉ

Partout où le BGV-C1 est valable, les Coulisstop peuvent être chargés de 80 à 330 kg avec un facteur de sécurité de 12. *Wherever the BGV-C1 is valid the grippers can be loaded from 80 to 330 kg with 12-fold-safety-factor.*

CÂBLES GALVANISÉS / WIRE-ROPES/CABLES*		CHARGE DE TRAVAIL MAX. / WORKING LOAD LIMITS			
ø câble	Construction du câble	Résistance min. du câble	TYPE 50 SV II	TYPE 66	TYPE 80 SV II
4,0 mm	6 x 7 + 1FC**	1.770 N/mm <sup>2</sup>	60 kg		
	6 x 19 + 1FC**	1.770 N/mm <sup>2</sup>	60 kg		
5,0 mm	6 x 7 + 1FC**	1.770 N/mm <sup>2</sup>	90 kg		
	6 x 19 + 1FC**	1.770 N/mm <sup>2</sup>	90 kg		
6,0 mm	6 x 19 + 1FC**	1.770 N/mm <sup>2</sup>		135 kg	135 kg
	6 x 19 + 1IWRG***	1.960 N/mm <sup>2</sup>		135 kg	135 kg
	6 x 37 + 1FC**	1.770 N/mm <sup>2</sup>			135 kg
1/4"	6 x 19 + 1FC**	1.770 N/mm <sup>2</sup>		150 kg	
	6 x 19 + 1IWRG***	1.960 N/mm <sup>2</sup>		150 kg	
8,0 mm	6 x 19 + 1FC**	1.770 N/mm <sup>2</sup>			240 kg
	6 x 37 + 1FC**	1.770 N/mm <sup>2</sup>			240 kg
	6 x 19 + 1IWRG***	1.960 N/mm <sup>2</sup>			240 kg

\*Tous les câbles sont en acier galvanisé argenté ou en acier galvanisé noir / All cables in galvanized (silver) and black zinc plated available

\*\*FC = âme en fibre / \*\*IWRG = âme en acier



### TÜV GS ET BGV-C1 VERIFIÉ ET CERTIFIÉ 2 FOIS !

Les Coulisstop Reutlinger type 50SV III, type 66 et type 80SV III ne sont pas uniquement certifiés comme sécurisés (GS) par le TÜV allemand, ils ont également été autorisés par l'Institut Légal Allemand pour l'assurance et la prévention des accidents pour une utilisation dans les installations de productions et de scènes (BGV-C1). L'étiquette d'attestation de la DGUV est apposée seulement après avoir testé les Coulisstop dans les conditions réelles de charge maximale. Les Coulisstop Reutlinger type 50, 66 et 80 sont les seuls produits de ce genre à être certifiés par la DGUV pour une utilisation dans des installations de productions mobiles.

### TÜV GS AND BGV-C1 DOUBLE-TESTED AND DOUBLE-CERTIFIED !

Reutlinger grippers type 50 SV III, type 66 and type 80 SV III are not only certified as safe (GS) by the German TÜV, they have also been licensed by the German institution for statutory accident insurance & prevention for use in staging and production facilities (BGV C1).

The test seal of the DGUV is conferred only after extensive examining of all load applications. Further testing simulated most anticipated mis-applications. Reutlinger gripper ranges, 50, 66, and 80 are the only load-bearing devices certified by the DGUV for use in mobile production facilities.

Plus de détails sur [www.expelec.fr](http://www.expelec.fr)



## CHAPITRE LA SCÈNE

---

Voici un tout nouveau chapitre dans notre catalogue, la scène ou plus justement la mise en place scénique. Certes, vous trouverez dans les pages suivantes, des scènes, des praticables et l'ensemble de leurs accessoires, mais vous trouverez aussi des arches, des stands, des passages de câbles, des guides files, des crash barrières, des systèmes de pendrillonage, bref, tout le nécessaire à la mise en place scénique et aux espaces dédiés au public.

*Here is a brand new chapter in our catalogue : staging.*

*Of course, you 'll see in the following pages, stages, platforms and all the needed accessories, but, you'll also find arches, stands, cable-boards, steel barrier posts, crowd control barriers, tubes and drapes. In short, all the necessary for staging and spaces dedicated to the public.*





# ARCHES, STANDS & SCÈNES

Études sur mesure / Toutes les tailles sont possibles.  
Nous consulter pour plus de détails.

Customized study / All sizes are available. Consult us for further details.

## ARCHES & STANDS

La structure n'a quasiment pas de limite d'assemblage. Vous trouverez quelques exemples de stands permettant la mise en avant de produits, d'idées ou de sociétés. Nos larges gammes de structures et d'accessoires permettent d'avoir des stands de présentation ou des stands d'accroche nécessitant de grande capacité de résistance.

Mobiltruss est spécialisé dans la conception de structures scéniques pour les stands mais aussi pour les arches de départs ou d'arrivée de courses automobiles, motos, cyclistes ou pédestres.

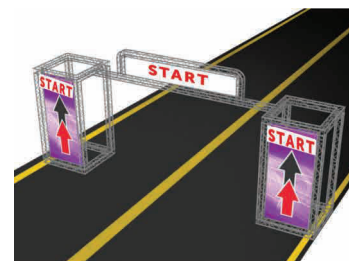
Nos seules limites sont vos idées.

*The mounting possibilities of our truss are quite unlimited. You can see in our catalogue a few ideas of stands perfect to present your products, or whatever you want to highlight.*

*Due to our very wide range of truss from the lightest to the heaviest, you can find the appropriate truss and accessories even if you need to make a presentation stand or a hanging stand with a high level of strength and durability.*

*MOBILTRUSS is specialised in staging structure, stands and also in building arches for start/finish line*

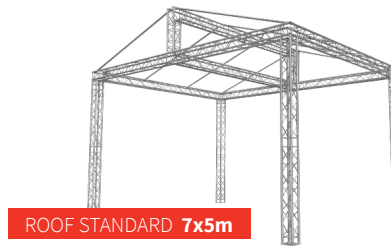
*Only your imagination is our limit.*



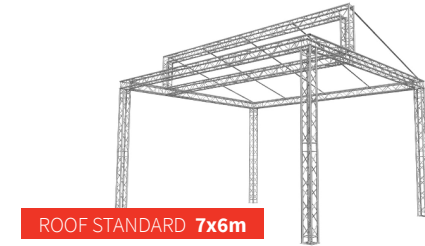
## ROOF STANDARD

Les scènes STANDARD sont généralement utilisées pour des petits événements et pour leurs facilités de montage très rapide. Elles ont également l'avantage d'être construites à partir de pièces standards quicklock permettant ainsi d'adapter plus tard un tout autre design. Chaque scène est adaptable selon la demande du client. N'hésitez pas à faire une demande sur mesure.

*STANDARD roofs are usually used for small events and their greatest advantages are fast and easy assembly together with the fact that they are built from standard quicklock line pieces which can be later on used to build up any other design. The custom projects are always welcome and our technical department can provide you with full support.*



ROOF STANDARD 7x5m

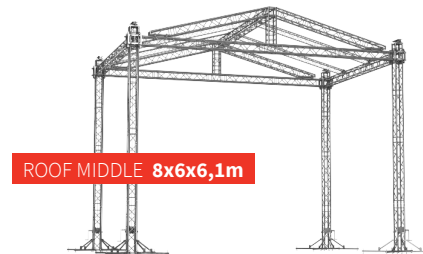


ROOF STANDARD 7x6m

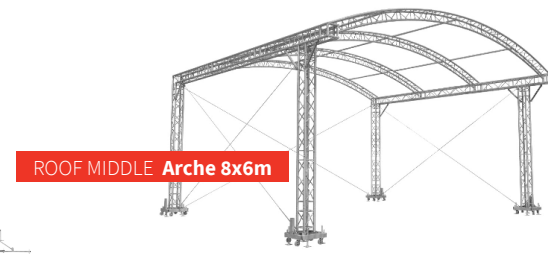
## ROOF MIDDLE

Les scènes MIDDLE sont généralement utilisées pour petits et moyens événements comme pour les concerts, spectacles, théâtre, animations et bien d'autres. Cependant certains montages (comme le ROOF arche 8x6) ne supportent pas d'énormes charges. Chaque scène est adaptable selon la demande du client. N'hésitez pas à faire une demande sur mesure.

*MIDDLE roofs are usually used for small and middle events such as concerts, fashion and entertainment shows, theatrical performances and many others. However, some of their system (as the arch 8x6m) does not allow big loads to be placed on the structure. The custom projects are always welcome and our technical department can provide you with full support.*



ROOF MIDDLE 8x6x6,1m

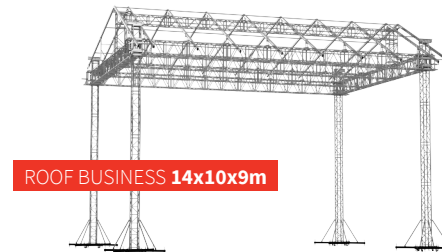


ROOF MIDDLE Arche 8x6m

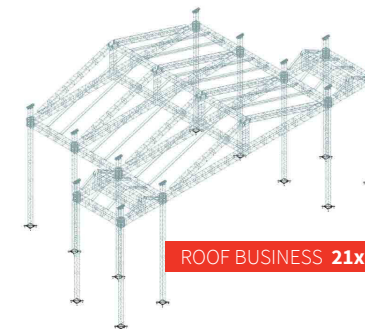
## ROOF BUSINESS

Les scènes BUSINESS sont généralement utilisées pour de grands événements. Le ROOF BUSINESS 14x10x9m est très populaire dans la location professionnelle. Il peut supporter jusqu'à 5000 kg. C'est une solution légère qui couvre la scène avec autant de jeux de lumière et de systèmes son que nécessaire. Le ROOF BUSINESS 21x16,5m est le système le plus large, fourni avec tout l'équipement nécessaire, canopées, guy wires, calcul statique et notice. Chaque scène est adaptable selon la demande du client. N'hésitez pas à faire une demande sur mesure.

*BUSINESS roofs are usually used for big events. BUSINESS ROOF 14x10x9m is very popular system in rental business. It can bear up to 5000 kg. It is lightweight solution and it is ready for accommodating as many lights and sound systems as you need. The BUSINESS ROOF 21x16,5m is the largest one in production. Fully equipped by canopies, guy wires, static calculation and manual. The custom projects are always welcome and our technical department can provide you with full support.*



ROOF BUSINESS 14x10x9m



ROOF BUSINESS 21x16,5m

## LED FRAME 5 X 3

Le LED frame 5X3 m est un système qui s'assemble facilement et rapidement. Il convient à un écran LED de 5X3 m et d'un poids max. de 1200 kg. Le LED Frame est fabriqué avec des segments de structure QUATRO avec tubes de 50x2mm et traverses de 25x3mm ainsi que des segments avec tubes de 50x2mm et traverses de 20x2mm. Fourni sans moteur ni treuil.

*LED frame 5X3m is an easy and fast assembly system that can equip LED screen of 5X3m (16,4x9,8ft) with maximum weight of 1200 kg (2645lbs).The LED frame is built up from QUATRO truss segments with tubes 50x2mm with braces of 25x3mm and truss segments 50x2mm with braces of 20x2mm. Motor and winch are not included.*



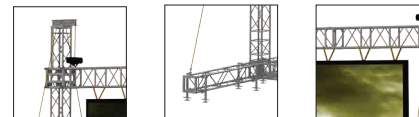
### SPÉCIFICATIONS LED FRAME 5 X 3

DIMENSIONS MAX. / MAX. SIZE	6,35 x 4,62M
LED / MAX. LED SIZE	5X3M
HAUTEUR MAX. / MAX. HEIGHT	8,49M
CHARGE MAX. / MAX. LOAD CAPACITY	1200kg
POIDS TOTAL / TOTAL WEIGHT	650kg

## LED FRAME 6 X 4

Le LED frame 6X4 m est un système qui s'assemble facilement et rapidement. Il convient à un écran LED de 6X4 m et d'un poids max. de 2000 kg. Le LED Frame est fabriqué avec des segments de structure QUATRO avec tubes de 50x2mm et traverses de 25x3mm ainsi que des segments avec tubes de 50x4mm et traverses de 30x3mm. Fourni sans moteur ni treuil.

*LED frame 6X4m is an easy and fast assembly system that can equip LED screen of 6X4m (19,7x13,1ft) with maximum weight of 2000 kg (4410lbs).The LED frame is built up from QUATRO truss segments with tubes 50x2mm with braces of 25x3mm and truss segments 50x4mm with braces of 30x3mm. Motor and winch are not included.*



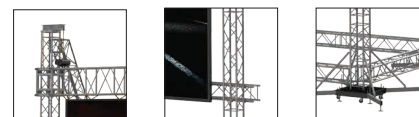
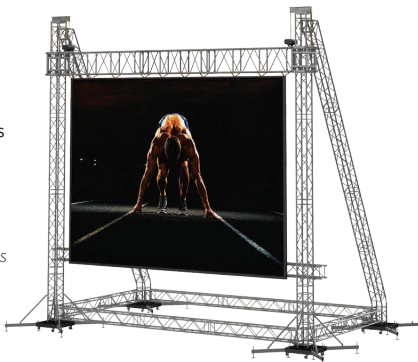
### SPÉCIFICATIONS LED FRAME 6 X 4

DIMENSIONS MAX. / MAX. SIZE	8,25 x 5,72M
LED / MAX. LED SIZE	6X4M
HAUTEUR MAX. / MAX. HEIGHT	9M
CHARGE MAX. / MAX. LOAD CAPACITY	2000kg
POIDS TOTAL / TOTAL WEIGHT	850kg

## LED FRAME 8 X 6

Le LED frame 8X6 m est un système qui s'assemble facilement et rapidement. Il convient à un écran LED de 8X6 m et d'un poids max. de 3000 kg. Le LED Frame est fabriqué avec des segments de structure QUATRO avec tubes de 50x2mm et traverses de 25x3mm ainsi que des segments RECTANGLE avec tubes de 50x4mm et traverses de 30x3mm. La hauteur max. de levage est de 8,6m. Fourni sans moteur ni treuil.

*LED frame 8X6m is an easy and fast assembly system that can equip LED screen of 8X6m (26,2x19,7ft) with maximum weight of 3000 kg (6615lbs).The LED frame is built up from truss segments with tubes 50x2mm with braces of 25x3mm and truss segments 50x2mm with braces of 20x2mm. The max. lifting height is ca. 8,6m (28ft) Motor and winch are not included.*



### SPÉCIFICATIONS LED FRAME 8 X 6

DIMENSIONS MAX. / MAX. SIZE	12,3 x 8,2M
LED / MAX. LED SIZE	8X6M
HAUTEUR MAX. / MAX. HEIGHT	10,2M
CHARGE MAX. / MAX. LOAD CAPACITY	3000kg
POIDS TOTAL / TOTAL WEIGHT	1200kg

# SÉRIE TM442XL

CHARGE ADMISSIBLE  
1500 KG/M2



SPÉCIFICATIONS TECHNIQUES / TECHNICAL SPECIFICATIONS	
CHARGE MAX. / MAX. LOAD	1500 kg/m2 (2x1 m : 3000 kg répartis uniformément/ Uniformly distributed)
TAILLE STANDARD / STANDARD SIZES	2000 x 1000 mm/ 1000 x 1000 mm (Autres sur commande/ Others made to order)
PLATEAU / PANEL	<ul style="list-style-type: none"> <li>• 100% de contreplaqué phénolique de bouleau 100% birch phenolic plywood panel (WBP)</li> <li>• 21mm d'épais. Fait de 15 couches. Bords scellés 21 mm thick. Made up of 15 layers. All edges sealed.</li> <li>• Résistant à tout type de temps; Utilisation extérieur Resistant to all weather conditions; For outdoor use</li> </ul>
SURFACE / SURFACE	Anti-dérapant / Non-slip
CADRE & PIEDS / FRAME & LEGS	Aluminium (Alloy: EN-AW 6082 T6)
POIDS NET / NET WEIGHT	46,5 kg
PIEDS CORRESPONDANTS / FOR LEGS OF	60 x 60 mm (non inclus/ Not included)
STORAGE HEIGHT / HAUTEUR DE RANGEMENT	116 mm
CONFORME AVEC / COMPLIES WITH	DIN 15921 (1.65 facteur de sécurité/ Safety factor)

Personnalisation sur demande (Couleurs, dimensions, revêtements...)  
Customization on request (Colors, sizes, coatings...)

## PLATEAUX / DECKS

### TM442XL

Praticable forte charge aluminium – charge max. 1500 kg/M2  
Heavy-duty aluminium platform 1x1 m – max. load. 1500 kg/m2

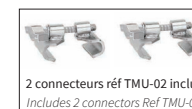


TM442XL/1x1

1 x 1 m

TM442XL/2x1

2 x 1 m



2 connecteurs réf TMU-02 inclus  
Includes 2 connectors Ref TMU-02

## PIEDS / LEGS

### PTA6-F

Pieds fixes pour 60x60 mm avec embouts caoutchouc  
60x60 mm fixed height legs with heavy-duty rubber terminals

PTA6-F/20  
20 cm

PTA6-F/40  
40 cm

PTA6-F/60  
60 cm

PTA6-F/80  
80 cm

PTA6-F/100  
100 cm

PTA6-F/120  
120 cm

PTA6-F/140  
140 cm



### PTA6-N

Pieds fixes 60x60 mm avec embouts réglables M12 (réglage +50 mm) et finition caoutchouc  
60x60 mm fixed height legs with stainless steel levellers M12 bolt (+50 mm adjustment) and heavy-duty rubber foot pads

PTA6-N/20  
20 cm

PTA6-N/40  
40 cm

PTA6-N/60  
60 cm

PTA6-N/80  
80 cm

PTA6-N/100  
100 cm

PTA6-N/120  
120 cm

PTA6-N/140  
140 cm



### PTA6-T

Pieds variables 60x60 mm avec ajustement millimétrique et embouts caoutchouc  
60x60 mm telescopic legs with rubber terminals, adjustable millimetre by millimetre

PTA6-T/20-25  
20-25 cm

PTA6-T/25-30  
25-30 cm

PTA6-T/30-40  
30-40 cm

PTA6-T/40-60  
40-60 cm

PTA6-T/50-80  
50-80 cm

PTA6-T/60-100  
60-100 cm

PTA6-T/70-120  
70-120 cm

PTA6-T/80-140  
80-140 cm

PTA6-T/90-160  
90-160 cm

PTA6-T/100-180  
100-180 cm

PTA6-T/110-200  
110-200 cm



### PTA6-P

Pieds variables 60x60mm avec PIN de verrouillage réglage de niveau M12 (réglage +50mm) et finition caoutchouc  
60x60 mm telescopic legs with locking PIN, stainless steel levellers M12 bolt and heavy-duty rubber foot pads

PTA6-P/30-40  
40 cm

PTA6-P/40-60  
40-60 cm

PTA6-P/50-80  
50-80 cm

PTA6-P/60-100  
60-100 cm

PTA6-P/70-120  
70-120 cm

PTA6-P/80-140  
80-140 cm

PTA6-P/90-160  
90-160 cm

PTA6-P/100-180  
40 cm

PTA6-P/110-200  
110-200 cm



Plus de détails sur [www.expelec.fr](http://www.expelec.fr)

GUIL

# SÉRIE TM440XL

CHARGE ADMISSIBLE  
1250 KG/M2



SPÉCIFICATIONS TECHNIQUES / TECHNICAL SPECIFICATIONS	
CHARGE MAX. / MAX. LOAD	1250 kg/m <sup>2</sup> (2x1m : 2500 kg répartis uniformément/ <i>Uniformly distributed</i> )
TAILLE STANDARD / STANDARD SIZES	2000 x 1000 mm / 2000 x 500 mm (Autres sur commande / <i>Others made to order</i> )
PLATEAU / PANEL	<ul style="list-style-type: none"> <li>• 100% de contreplaqué phénolique de bouleau <i>100% birch phenolic plywood panel (WBP)</i></li> <li>• 21mm d'épais. Fait de 15 couches. Bords scellés <i>21 mm thick. Made up of 15 layers. All edges sealed.</i></li> <li>• Résistant à tout type de temps; Utilisation extérieur <i>Resistant to all weather conditions; For outdoor use</i></li> </ul>
SURFACE / SURFACE	Anti-dérapant / <i>Non-slip</i>
CADRE & PIEDS / FRAME & LEGS	Aluminium (Alloy: EN-AW 6082 T6)
POIDS NET / NET WEIGHT	42 kg
PIEDS CORRESPONDANTS / FOR LEGS OF	50 x 50 mm (non inclus / <i>Not included</i> )
STORAGE HEIGHT / HAUTEUR DE RANGEMENT	100 mm
CONFORME AVEC / COMPLIES WITH	DIN 15921 (1.65 facteur de sécurité / <i>Safety factor</i> )

Personnalisation sur demande (Couleurs, dimensions, revêtements...)  
*Customization on request (Colors, sizes, coatings...)*

**GUIL**

## PLATEAUX / DECKS

### TM440XL

Praticable aluminium – charge max. 1250 kg/M2  
*Aluminium platform – max. load. 1250 kg/m<sup>2</sup>*

TM440XL/2x0,50 2x 0,50 m	TM440XL/2x1 2 x 1 m
-----------------------------	------------------------



2 connecteurs inclus : TMU-01 + TMU-02  
*Includes 2 connectors TMU-01 + TMU-02*

## PIEDS / LEGS

### PTA5-F

Pieds fixes avec embouts caoutchouc 50x50 mm  
*50x50 mm fixed height legs with heavy-duty rubber terminals*

PTA5-F/20 20 cm	PTA5-F/40 40 cm	PTA5-F/60 60 cm	PTA5-F/80 80 cm	PTA5-F/100 100 cm	PTA5-F/120 120 cm	PTA5-F/140 140 cm
--------------------	--------------------	--------------------	--------------------	----------------------	----------------------	----------------------



### PTA5-N

Pieds fixes 50x50 mm avec embouts réglables M12 (réglage +50 mm) et finition caoutchouc  
*50x50 mm fixed height legs with stainless steel levellers M12 bolt (+50 mm adjustment) and heavy-duty rubber foot pad*

PTA5-N/20 20 cm	PTA5-N/40 40 cm	PTA5-N/60 60 cm	PTA5-N/80 80 cm	PTA5-N/100 100 cm	PTA5-N/120 120 cm	PTA5-N/140 140 cm
--------------------	--------------------	--------------------	--------------------	----------------------	----------------------	----------------------



### PTA5-T

Pieds variables 50x50 mm avec ajustement millimétrique et embouts caoutchouc  
*50x50 mm telescopic legs with rubber terminals, adjustable millimetre by millimetre*

PTA5-T/20-25 20-25 cm	PTA5-T/25-30 25-30 cm	PTA5-T/30-40 30-40 cm	PTA5-T/40-60 40-60 cm	PTA5-T/50-80 50-80 cm	PTA5-T/60-100 60-100 cm	PTA5-T/70-120 70-120 cm
PTA5-T/80-140 80-140 cm	PTA5-T/90-160 90-160 cm	PTA5-T/100-180 100-180 cm	PTA5-T/110-200 110-200 cm			



### PTA5-P

Pieds variables 50x50 mm avec ajustement millimétrique et embouts caoutchouc  
*50x50 mm telescopic legs with rubber terminals, adjustable millimetre by millimetre*

PTA5-P/30-40 30-40 cm	PTA5-P/40-60 40-60 cm	PTA5-P/50-80 50-80 cm	PTA5-P/60-100 60-100 cm	PTA5-P/70-120 70-120 cm	PTA5-P/80-140 80-140 cm	PTA5-P/90-160 90-160 cm
PTA5-P/100-180 100-180 cm	PTA5-P/110-200 110-200 cm					



Plus de détails sur [www.expelec.fr](http://www.expelec.fr)

# SÉRIE TM440

CHARGE ADMISSIBLE  
1000 KG/M2



SPÉCIFICATIONS TECHNIQUES / TECHNICAL SPECIFICATIONS	
CHARGE MAX. / MAX. LOAD	1000 kg/m2 (2x1m : 2000 kg répartis uniformément/ Uniformly distributed)
TAILLE STANDARD / STANDARD SIZES	2000 x 1000 mm / 1000 x 1000 mm / 2000 x 500 mm / 1000 x 500 mm (Autres sur commande / Others made to order)
PLATEAU / PANEL	<ul style="list-style-type: none"> <li>• 100% de contreplaqué phénolique de bouleau 100% birch phenolic plywood panel (WBP)</li> <li>• 21mm d'épais. Fait de 15 couches. Bords scellés 21 mm thick. Made up of 15 layers. All edges sealed.</li> <li>• Résistant à tout type de temps; Utilisation extérieur Resistant to all weather conditions; For outdoor use</li> </ul>
SURFACE / SURFACE	Anti-dérapant / Non-slip
CADRE & PIEDS / FRAME & LEGS	Aluminium (Alloy: EN-AW 6082 T6)
POIDS NET / NET WEIGHT	41 kg
PIEDS CORRESPONDANTS / FOR LEGS OF	50 x 50 mm (non inclus / Not included)
STORAGE HEIGHT / HAUTEUR DE RANGEMENT	100 mm
CONFORME AVEC / COMPLIES WITH	DIN 15921 (1.65 facteur de sécurité / Safety factor)

Personnalisation sur demande (Couleurs, dimensions, revêtements...)  
Customization on request (Colors, sizes, coatings...)

## PLATEAUX / DECKS

### TM440

Praticable aluminium – charge max. 1000 kg/M2  
Aluminium platform – max. load. 1000 kg/m2



<b>TM440/1x50</b> 1 x 0,50 m	<b>TM440/1x1</b> 1 x 1 m	<b>TM440/2x0,50</b> 2 x 0,50 m	<b>TM440/2x1</b> 2 x 1 m
---------------------------------	-----------------------------	-----------------------------------	-----------------------------



2 connecteurs inclus : TMU-01 + TMU-02  
Includes 2 connectors TMU-01 + TMU-02

## PIEDS / LEGS

### PTA5-F

Pieds fixes avec embouts caoutchouc 50x50 mm  
50x50 mm fixed height legs with heavy-duty rubber terminals

<b>PTA5-F/20</b> 20 cm	<b>PTA5-F/40</b> 40 cm	<b>PTA5-F/60</b> 60 cm	<b>PTA5-F/80</b> 80 cm	<b>PTA5-F/100</b> 100 cm	<b>PTA5-F/120</b> 120 cm	<b>PTA5-F/140</b> 140 cm
---------------------------	---------------------------	---------------------------	---------------------------	-----------------------------	-----------------------------	-----------------------------



### PTA5-N

Pieds fixes 50x50 mm avec embouts réglables M12 (réglage +50 mm) et finition caoutchouc  
50x50 mm fixed height legs with stainless steel levellers M12 bolt (+50 mm adjustment) and heavy-duty rubber foot pad

<b>PTA5-N/20</b> 20 cm	<b>PTA5-N/40</b> 40 cm	<b>PTA5-N/60</b> 60 cm	<b>PTA5-N/80</b> 80 cm	<b>PTA5-N/100</b> 100 cm	<b>PTA5-N/120</b> 120 cm	<b>PTA5-N/140</b> 140 cm
---------------------------	---------------------------	---------------------------	---------------------------	-----------------------------	-----------------------------	-----------------------------



### PTA5-T

Pieds variables 50x50 mm avec ajustement millimétrique et embouts caoutchouc  
50x50 mm telescopic legs with rubber terminals, adjustable millimetre by millimetre

<b>PTA5-T/20-25</b> 20-25 cm	<b>PTA5-T/25-30</b> 25-30 cm	<b>PTA5-T/30-40</b> 30-40 cm	<b>PTA5-T/40-60</b> 40-60 cm	<b>PTA5-T/50-80</b> 50-80 cm	<b>PTA5-T/60-100</b> 60-100 cm	<b>PTA5-T/70-120</b> 70-120 cm
<b>PTA5-T/80-140</b> 80-140 cm	<b>PTA5-T/90-160</b> 90-160 cm	<b>PTA5-T/100-180</b> 100-180 cm	<b>PTA5-T/110-200</b> 110-200 cm			



### PTA5-P

Pieds variables 50x50 mm avec PIN de verrouillage réglage de niveau M12 et finition caoutchouc  
50x50 mm telescopic legs with locking PIN, stainless steel levellers (M12 bolt) and heavy-duty rubber foot pads

<b>PTA5-P/30-40</b> 30-40 cm	<b>PTA5-P/40-60</b> 40-60 cm	<b>PTA5-P/50-80</b> 50-80 cm	<b>PTA5-P/60-100</b> 60-100 cm	<b>PTA5-P/70-120</b> 70-120 cm	<b>PTA5-P/80-140</b> 80-140 cm	<b>PTA5-P/90-160</b> 90-160 cm
<b>PTA5-P/100-180</b> 100-180 cm	<b>PTA5-P/110-200</b> 110-200 cm					



Plus de détails sur [www.expelec.fr](http://www.expelec.fr)

GUIL

# SÉRIE TM440S

CHARGE ADMISSIBLE  
500 KG/M2



SPÉCIFICATIONS TECHNIQUES / TECHNICAL SPECIFICATIONS	
CHARGE MAX. / MAX. LOAD	500 kg/m2 (2x1m : 1000 kg répartis uniformément/ Uniformly distributed)
TAILLE STANDARD / STANDARD SIZES	2000 x 1000 mm/ 1000 x 1000 mm (Autres sur commande/ Others made to order)
PLATEAU / PANEL	<ul style="list-style-type: none"> <li>• 100% de contreplaqué phénolique de bouleau 100% birch phenolic plywood panel (WBP)</li> <li>• 15mm d'épais. Fait de 11 couches. Bords scellés 15 mm thick. Made up of 11 layers. All edges sealed.</li> <li>• Résistant à tout type de temps; Utilisation extérieur Resistant to all weather conditions; For outdoor use</li> </ul>
SURFACE / SURFACE	Anti-dérapant/ Non-slip
CADRE & PIEDS / FRAME & LEGS	Aluminium (Alloy: EN-AW 6082 T6)
POIDS NET / NET WEIGHT	29 kg
PIEDS CORRESPONDANTS / FOR LEGS OF	40 x 40 mm (non inclus/ Not included)
STORAGE HEIGHT / HAUTEUR DE RANGEMENT	70 mm
CONFORME AVEC / COMPLIES WITH	DIN 15921 (1.65 facteur de sécurité/ Safety factor)

Personnalisation sur demande (Couleurs, dimensions, revêtements...)  
Customization on request (Colors, sizes, coatings...)

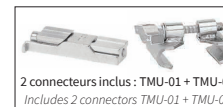
## PLATEAUX / DECKS

### TM440S

Praticable aluminium - charge max. 500 kg/M2  
Aluminium platform - max. load. 500 kg/m2

TM440S/1x1  
1 x 1 m

TM440S/2x1  
2 x 1 m



2 connecteurs inclus : TMU-01 + TMU-02  
Includes 2 connectors TMU-01 + TMU-02

## PIEDS/ LEGS

### PTA4-F

Pieds fixes avec embouts caoutchouc 40x40 mm  
40x40 mm fixed height legs with heavy-duty rubber terminals

PTA4-F/20  
20 cm

PTA4-F/40  
40 cm

PTA4-F/60  
60 cm

PTA4-F/80  
80 cm

PTA4-F/100  
100 cm



### PTA4-N

Pieds fixes avec embouts réglables M10 (réglage + 50 mm) et finition caoutchouc 40x40 mm  
40x40 mm fixed height legs with stainless steel levellers (M10 bolt - adjustment + 50 mm) - with heavy-duty rubber foot pads

PTA4-N/20  
20 cm

PTA4-N/40  
40 cm

PTA4-N/60  
60 cm

PTA4-N/80  
80 cm

PTA4-N/100  
100 cm



### PTA4-T

Pieds variables avec ajustement millimétrique et embouts caoutchouc 40x40 mm  
(1 TMU-10 livré pour 4 x PTA4-T commandés)  
40x40 mm telescopic legs with rubber terminals, adjustable millimetre by millimetre.  
(Every 4 legs ordered include 1 stainless steel TMU-10 connector)

PTA4-T/20-25  
20-25 cm

PTA4-T/25-30  
25-30 cm

PTA4-T/30-40  
30-40 cm

PTA4-T/40-60  
40-60 cm

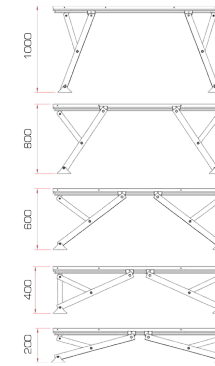
PTA4-T/50-80  
50-80 cm

PTA4-T/60-100  
60-100 cm



# SÉRIE TM441

CHARGE ADMISSIBLE  
750 KG/M2



Ajustement de la hauteur (5 positions)  
Height adjustment system (5 positions)

## PRATICABLE CISEAUX / SCISSOR PLATFORM

### SPÉCIFICATIONS TECHNIQUES / TECHNICAL SPECIFICATIONS

CHARGE MAX. / MAX. LOAD	750 kg/m2 (2x1m : 1500 kg répartis uniformément/ Uniformly distributed)
TAILLE / SIZE	2000 x 1000 mm
PLATEAU / PANEL	<ul style="list-style-type: none"> <li>• 100% de contreplaqué phénolique de bouleau 100% birch phenolic plywood panel (WBP)</li> <li>• 21mm d'épais. Fait de 15 couches. Bords scellés 21 mm thick. Made up of 15 layers. All edges sealed.</li> <li>• Résistant à tout type de temps; Utilisation extérieure Resistant to all weather conditions; For outdoor use</li> </ul>
SURFACE / SURFACE	Anti-dérapant / Non-slip
CADRE & BASE / FRAME & BASE	Aluminium (Alloy: EN-AW 6082 T6) Structure acier / Steel structure
POIDS NET / NET WEIGHT	67,5 kg
HAUTEUR / HEIGHTS	200 / 400 / 600 / 800 / 1000 mm
FOLDED DIMENSIONS / DIMENSIONS PLIÉES	2000 x 1000 x 200 mm
CONFORME AVEC / COMPLIES WITH	DIN 15921 (1.65 facteur de sécurité/ Safety factor)

### TM441

Praticable ciseaux 2x1 m avec système de pieds déplaçables (5 positions) – Charge max. : 750 kg/m2  
2 X 1 m scissor platform (750 kg/m2) 21 mm thick, 5 adjustable positions



2 connecteurs inclus : TMU-01 + TMU-02/441  
Includes 2 connectors TMU-01 + TMU-02/441



## CHASSIS / FRAME

### CRO-07

Chassis renforcé à roulettes pour TM441  
Reinforced frame with wheels to attach to the base of TM441 platform



Plus de détails sur [www.expelec.fr](http://www.expelec.fr)

**GUIL**



## ECF

Marche aluminium modulable avec 4 pieds fixes pour scène de 400 à 1000 mm de haut (Connecteurs inclus)  
 Modular aluminium step with 4 fixed legs for stages of 400 to 1000 mm high (Connectors included)

<b>ECF20</b> 1 marche / 1 step 400 mm de haut / high	<b>ECF20-40</b> 2 marches / 2 steps 600 mm de haut / high
<b>ECF20-60</b> 3 marches / 3 step 800 mm de haut / high	<b>ECF20-80</b> 4 marches / 4 steps 1000 mm de haut / high



## ECT

Marche aluminium modulable avec 3 pieds fixes et 1 pied de mise à niveau pour scène de 400 à 1200 mm de haut (Connecteurs inclus)  
 Modular aluminium step with 3 fixed legs and 1 leg with leveller for stages of 400 to 1200 mm high (Connectors included)

<b>ECT20</b> 1 marche / 1 step 400 mm de haut / high	<b>ECT20-40</b> 2 marches / 2 steps 600 mm de haut / high	<b>ECT20-60</b> 3 marches / 3 steps 800 mm de haut / high
<b>ECT20-80</b> 4 marches / 4 steps 1000 mm de haut / high	<b>ECT20-100</b> 5 marches / 5 steps 1200 mm de haut / high	

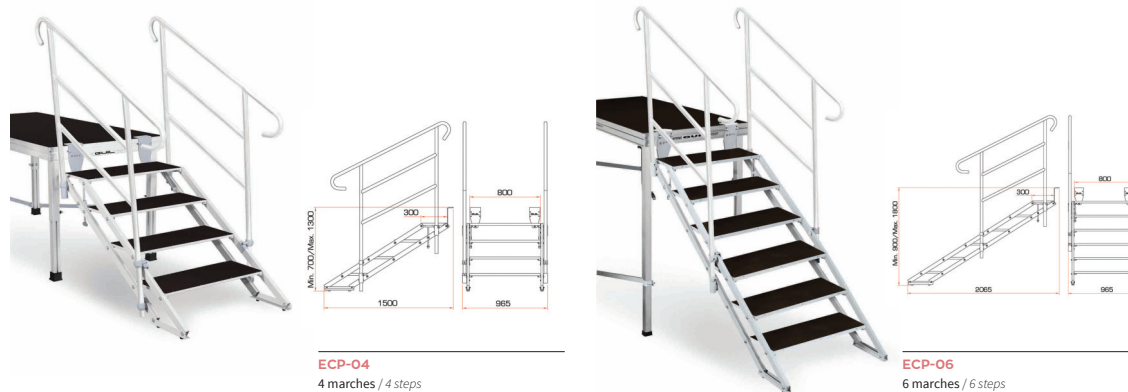


## ECP-04

Escaliers ajustables pour praticables de 70 à 130 cm de hauteur  
 Fourni avec 2 rampes d'accès et connecteurs/  
 Adjustable stairs for stages with heights from 70 to 130 cm  
 2 handrails and connectors included

## ECP-06

Escaliers ajustables pour praticables de 90 à 180 cm de hauteur  
 Fourni avec 2 rampes d'accès et connecteurs/  
 Adjustable stairs for stages with heights from 70 to 130 cm  
 2 handrails and connectors included



**ECP-04**  
4 marches / 4 steps

**ECP-06**  
6 marches / 6 steps



**TMU-01**  
Connecteur latéral pour plateaux TM440, TM440XL, TM440S, TM300 & TM441 / Profile connector for platforms



**TMU-02**  
Connecteur de serrage pour plateaux TM440, TM440XL, TM440S, TM300 & TM442XL / Profile connector for platforms



**TMU-02/441**  
Connecteur de serrage pour plateaux TM441  
Stainless steel frame clamp connector for TM441 platforms



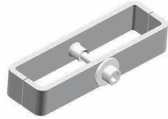
**TMU-04**  
Connecteur pour 2 pieds pour plateaux TM440, TM440XL, TM440S, TM300  
Stainless steel leg to leg clamp connector



**TMU-05**  
Connecteur pour 2 pieds pour plateaux TM440, TM440XL, TM440S, TM300  
Stainless steel leg to leg clamp connector for TM442XL



**TMU-06**  
Connecteur ajustable pour TMQ  
Adjustable connector to fix together 2 TMQ safety rail



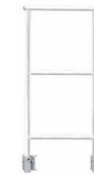
**TMU-07**  
Connecteur pour 2 pieds (50x50 mm) avec hauteur réglable et escaliers ECM / Leg to leg clamp connector for tiered platforms & ECM stairs



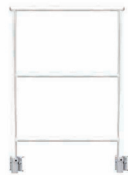
**TMU-08**  
Connecteur pour 4 pieds pour plateaux TM440, TM440XL, TM440S, TM300, TM442XL / Stainless steel 4 leg connector for platforms



**TMU-10**  
Connecteur pour 2 pieds (40x40 mm) pour plateaux TM440S  
Stainless steel leg-to-leg clamp connector for TM440S platforms



**TMQ-05**  
Barrière de sécurité de 0,5 m pour TM inclus ANQ et TMU-06  
0,5 m multi purpose safety rail made in reinforced aluminium + ref. ANQ and TMU-06



**TMQ-01**  
Barrière de sécurité de 1 m pour TM inclus support et connecteur  
1m multi purpose safety rail made in reinforced aluminium includes ANQ and TMU-06



**TMQ-02**  
Barrière de sécurité de 2 m pour TM inclus support et connecteur  
2m multi purpose safety rail made in reinforced aluminium includes ANQ and TMU-06



**CRO-09**  
Barrière de sécurité de 2 m pour chariot de TM440, TM440XL, TM441, TM442XL  
Trolley/Cart to manoeuvre 1 stage deck one person handling



**CTO-05**  
Chariot de transport et de stockage pour praticable (roues non fournies)  
Container/trolley to store or transport decks stackable



**CTR-02**  
Kit de 4 roulettes avec frein pour CTO-02, CTO-05 et CTO-ATV (ø 200 mm)  
Set of 4 castors with brake for CTO-02, CTO-05 & CTO-ATV



**CTR-03**  
Kit de 4 roulettes avec freins pour CTO-05 (ø 200 mm)  
Set of 4 castors with brake for CTO-05 (ø 200 mm)



**TM-TR1**  
Kit pour convertir des TM440/TM440XL en chariot de transport-barrières + roulettes inclus (2 freinées)  
Kit to convert TM440, TM440XL platforms into a transport trolley - With 2 handrails + 4 wheels



**TM-TR2**  
Kit pour convertir des TM442XL en chariot de transport-barrières + roulettes inclus (2 freinées)  
Kit to convert TM442XL platforms into a transport trolley - With 2 handrails + 4 wheels



**CRO-10**  
Chariot de transport et de stockage avec rampe pour praticables - roulettes fournies  
Trolley/cart with handrail to transport platforms - supplied with 4 wheels



**CRO-11**  
Chariot de transport et de stockage compact - 6 roulettes fournies  
/Trolley to transport stage platforms compact design for doorway access - supplied with 6 wheels



**CQR/5**  
Jeu de 4 roulettes pivotantes freinées pour pieds de 50x50 mm  
Kit of 4 swivel castors with brakes for 50x50 mm legs



**CQR/6**  
Jeu de 4 roulettes pivotantes freinées pour pieds (60x60 mm)  
Kit of 4 swivel castors with brakes for 60x60 mm legs



**APR-2/50**  
Adaptateur pour 2 pieds 50x50 mm avec roulettes  
Adaptor with wheels to join 2 pieds de 50x50 mm



**APR-4/50**  
Adaptateur pour 4 pieds 50x50 mm avec roulettes  
Adaptor with wheels to join ou 4 pieds de 50x50 mm



**ART-01**  
Renforcement de pieds pour plateaux de 1 m de côté  
Leg brace for 1 m sides platforms



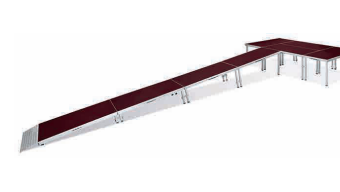
**ART-02**  
Renforcement de pieds pour plateaux de 2 m de côté  
Leg brace for 2 m sides platforms



**RD/5**  
Adaptateur pour deux plateaux type TM440, TM440XL, TM300 sur 1 pied  
Aluminium Adaptor to join 2 platforms with 1 leg



**RF/5 RF/6**  
Adaptateur de fixation pour un 5ème pied à un plateau type TM440 et TM442XL  
Aluminium Adaptor to attach a 5th leg to a TM442XL platform



**RMP-01 RMP-02**  
Kit de rampes PMR pour TM440, 440XL (haut. de 80 à 120 cm)  
Ramp kit to make ramps with TM440 TM440XL for stage from 80 to 120 cm high



### PC 90

Passage de câble 4 voies  
Cable board with 4 channels

Longueur / Length : 90 cm  
Charge / Load: 20 T  
Dimensions de la gorge (l x h) /  
Groove dimensions : 50 x 32 mm (x4)  
Dimensions (L x l x h) / Sizes : 900 x 600 x 58 mm  
Poids / Weight : 18 kg



### CC 1

Cache-câble  
Cable holder

Longueur / Length : 100 cm  
Charge / Load: 1,5 T  
Dimensions de la gorge (l x h) /  
Groove dimensions : 40 x 10 mm  
Dimensions (L x l x h) / Sizes : 1000 x 133 x 20 mm  
Poids / Weight : 1,2 kg



### PC 100

Passage de câble 2 voies  
Cable board with 2 channels

Longueur / Length : 100 cm  
Charge / Load: 12 T  
Dimensions de la gorge (l x h) /  
Groove dimensions : 30 x 32 mm (x2)  
Dimensions (L x l x h) / Sizes : 1000 x 250 x 45 mm  
Poids / Weight : 7,5 kg



### CC 2

Cache-câble 2 voies  
Cable holder 2 channels

Longueur / Length : 100 cm  
Charge / Load: 12 T  
Dimensions de la gorge (l x h) /  
Groove dimensions : 37 x 37 mm (x2)  
Dimensions (L x l x h) / Sizes : 1000 x 300 x 50 mm  
Poids / Weight : 9 kg



### PC 390

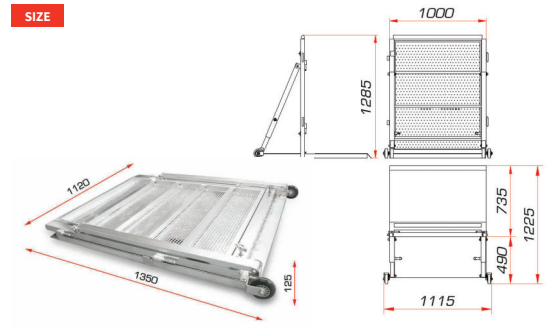
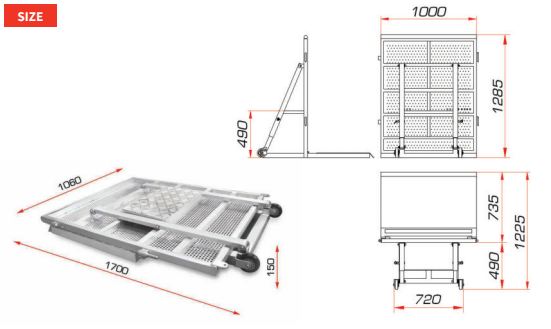
Passage de câble 3 voies  
Cable board with 3 channels

Longueur / Length : 90 cm  
Charge / Load: 12 T  
Dimensions de la gorge (l x h) /  
Groove dimensions : 30 x 30 mm (x3)  
Dimensions (L x l x h) / Sizes : 900 x 300 x 45 mm  
Poids / Weight : 8,5 kg

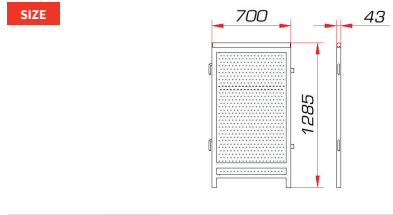
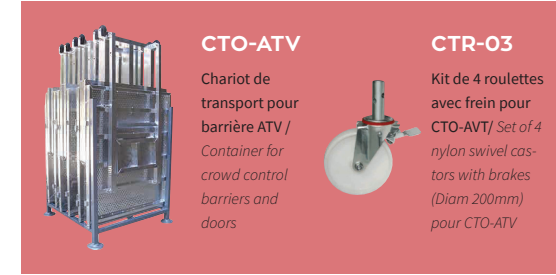
Certifié APAVE  
APAVE certified



**MOBILTRUSS®**



ACCESSOIRES / ACCESSORIES



**ATV-07**

Barrière de sécurité avec roues 1285x1000 mm  
Aluminium crowd control barrier with a step for security personnel



**ATV-08**

Barrière de sécurité avec porte et roues aluminium  
Aluminium crowd control gate with wheels



**ATV-09**

Barrière de sécurité avec accès câbles  
Aluminium cable access barrier

## ACCESS X-80

Rampe d'accès et de chargement en aluminium de 80 cm de large pour camions, vans et autres véhicules.

Longueurs disponibles : 2, 3, 4, 5 m ou sur mesure

*Aluminium Truck ramp 80 cm width for trucks, vans, and other vehicles, lengths available : 2, 3, 4, 5 m or adjusted on request*

**ACCESS 2-80**  
2 m

**ACCESS 3-80**  
3 m

**ACCESS 4-80**  
4 m

**ACCESS 5-80**  
5 m



CHARGES ACCESS X-80		
2 m	CE	8,46 kN
3 m	CE	8,46 kN
4 m	CE	8,46 kN
5 m	CE	7,57 kN*

CE = Capacités de charge élastique EL = Elastic Load Capacities  
\* La charge est définie par l'inclinaison de la rampe/ Decisive load is beam capacity (not grid)

## ACCESS X-100

Rampe d'accès et de chargement en aluminium de 100 cm de large pour camions, vans et autres véhicules.

Longueurs disponibles : 2, 3, 4, 5 m ou sur mesure.

*Aluminium Truck ramp 100 cm width for trucks, vans, and other vehicles, lengths available : 2, 3, 4, 5 m or adjusted on request.*

**ACCESS 2-100**  
2 m

**ACCESS 3-100**  
3 m

**ACCESS 4-100**  
4 m

**ACCESS 5-100**  
5 m



CHARGES ACCESS X-100		
2 m	CE	5,95 kN
3 m	CE	5,95 kN
4 m	CE	5,95 kN
5 m	CE	5,95 kN

CE = Capacités de charge élastique EL = Elastic Load Capacities

## ACCESS X-110

Rampe d'accès et de chargement en aluminium de 110 cm de large pour camions, vans et autres véhicules.

Longueurs disponibles : 2, 3, 4, 5 m ou sur mesure.

*Aluminium Truck ramp 110 cm width for trucks, vans, and other vehicles, lengths available : 2, 3, 4, 5 m or adjusted on request.*

**ACCESS 2-110**  
2 m

**ACCESS 3-110**  
3 m

**ACCESS 4-110**  
4 m

**ACCESS 5-110**  
5 m



CHARGES ACCESS X-110		
2 m	CE	5,17 kN
3 m	CE	5,17 kN
4 m	CE	5,17 kN
5 m	CE	5,17 kN

CE = Capacités de charge élastique EL = Elastic Load Capacities

## PST-11

Barrière de protection en acier avec ceinture rétractable (3 m)  
*Stainless steel barrier post with 3 meters long retractable red-belt (interchangeable head)*

**PST-11**  
Rouge

**PST-11/N**  
Noir



## PST-CB

Tête de barrière avec ceinture rétractable (3 m) à poser sur nos poteaux  
*Barrier head with 3 m retractable belt to fit on our barriers posts*

**PST-CB/1**  
Rouge

**PST-CB/2**  
Noir



## PST-CB/P

Ceinture rétractable (3 m) avec prise murale à fixer (prise et vis inclus)  
*Retractable belt (3m) wall-mount, includes wall connectors and screws*

**PST-CB/P**  
Rouge

**PST-CB/PN**  
Noir



## PST-CB/PL

Prise murale de ceinture rétractable (vis inclus)  
*Retractable belt wall connectors (screws included)*

## PST-41

Poteau en acier inoxydable pour bannière publicitaire avec 4 départs ceinture possible (tête interchangeable)  
*Stainless steel barrier post with 4-way coupling for rope or publicity banner*



## PST-CT

Corde tressée 1,5 m avec crochets de sécurité chromé  
*1,5 m plaited rope with chromed spring carbine hooks*

**PST-CT1**  
Rouge

**PST-CT2**  
Noir



## PST-A4V

Ecriteau en acier inoxydable format A4 en portrait pour PST-11 et PST-11/N  
*Stainless steel A4 sign holder adaptor (portrait) for PST-11 and PST-11/N*

**PST-A4V/P**  
215 x 300 mm

**PST-A4V/2**  
247 x 330 mm



## PST-CB/M

Tête 4 départs pour corde ou support de publicité  
*Head with 4-way coupling for rope or publicity banners*



## PST-P

Kit d'accroche pour bannière publicitaire sur PST-41 (inclus 2 crochets de sécurité chromé et un tube en aluminium)  
*Kit to hang publicity banners on PST-41 barrier posts (includes 2 chromed spring carbine hooks and aluminium tube)*

**PST-P/1**  
1 m

**PST-P/1,5**  
1,5 m




**PST-P/2**  
2 m



Plus de détails sur [www.expelec.fr](http://www.expelec.fr)

**GUIL**



-  Système d'assemblage rapide et facile
-  Tubes noirs
-  Pendrillons certifiés M1



### TD-UP X

Montant fixe  
*Fixed stand tube*

**TD-UP 3**  
90 cm

**TD-UP 8**  
240 cm

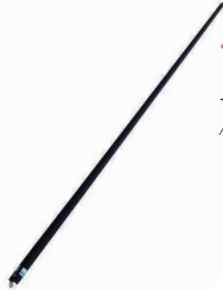


### TD-UP X-X

Montant variable  
*Adjustable stand tube*

**TD-UP 7-12**  
De 210 à 365 cm

**TD-UP 8-20**  
De 240 à 600 cm



### TDT X-X

Traverses variables  
*Adjustable cross tube*

**TDT 7-12**  
De 210 à 365 cm

**TDT 8-14**  
De 240 à 425 cm

**TDT 9-16**  
De 275 à 485 cm



### CUP TEX

Crochet d'attache rapide  
noir pour rideaux  
*Rapido Curtain clamp  
Black*



### TDBASE

Embase de sol  
*Floor base*

**TDBASE 14X16**  
35 x 40 x 0,45 cm  
Poids : 5 kg

**TDBASE 24X24**  
60 x 60 x 0,95 cm  
Poids : 28 kg

**TDBASE 18X18**  
45 x 45 x 0,95 cm  
Poids : 15 kg



### TEX X-X

Textile noir 320g/m2 opaque certifié M1 plombé  
300g/ml, fixation par lien  
*Black textile 320g/m2 opaque certified M1 with lead  
300g/ml, with knotted fixation*

**TEX 300-190**  
h 300 x l 190 cm

**TEX 500-190**  
h 500 x l 190 cm

**TEX 300-190**  
h 300 x l 190 cm

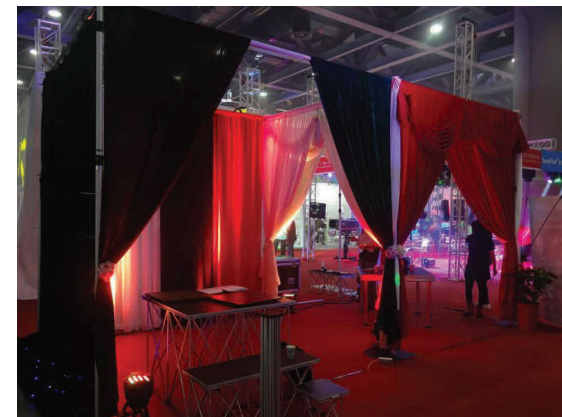
**TEX 500-190**  
h 500 x l 190 cm

**TEX 300-190**  
h 300 x l 190 cm

**TEX 500-190**  
h 500 x l 190 cm

**TEX 300-190**  
h 300 x l 190 cm

**TEX 500-190**  
h 500 x l 190 cm



## TRUSS SEAT

Chaise de bar avec 3 pieds incurvés et repose-pieds en aluminium.

Assise en pin haute qualité.

*Club style bent seat from aluminium profiles and high-quality pine wood.*



## TRUSS TABLE

Table avec 3 pieds incurvés en aluminium et plateau en pin haute qualité. Hauteur : 100 cm

*Club style bent table from aluminium profiles and high-quality pine wood.*

*Height : 100 cm*



## TRUSS LECTERN C

Pupître de lecture incurvé

*Lectern curved with diamond plates*



## AT-202/N

Pupître de lecture incurvé en acier inoxydable ( finition noire)

*Conference lectern, made from stainless steel (black finish)*



## ROTO BASE 100

Plateau rotatif électrique - Diamètre : 1m  
Charge : 100 kg - 1 RPM (Rotation Par Minute)  
Renvoi électrique 220v sur plateau

*Electric Rotating plate - Diameter : 1m*

*Max. load 100 kg - 1 RPM*

*Electric 220v socket on the tray*





# INDEX ALPHABÉTIQUE

50SV III ANNEAU	56	ADT 006	27	C-305	14	CST 301/B	31	ECT20	66
50SV III CHAPE	56	ADT-15	28	C-306	15	CST 310/B	31	EL 40	55
50SV III M12	56	ADT-16	28	CA 320	53	CST 312/B	32	EL 90	55
50SV III ZW CHAPE	56	ADT-22	28	CA 500/10	52	CST 354/B	32	ELC-610	25
50SV III ZW DOUGHTY	56	ADT-30	28	CA 500/20	52	CST 410/B	33	ELC-620	18, 25
50SV III ZW M12i	56	ADT-32	28	CA 550/30	52	CTO-05	67	ELC-630	24
66SV III ANNEAU	56	ALT-12	33	CB-01	18	CTO-ATV	69	ELC-630/R	18
66SV III CHAPE	56	ALT-14	33	CC 1	68	CTR-02	67	ELC-640	24
66SV III M16	56	ALT-34	33	CC 2	68	CTR-03	67, 69	ÉLÉVATEURS	24
66SV III ZW CHAPE	56	ALT-35	33	CHASSIS	65	CUP 01	54	Escaliers ajustables	66
66SV III ZW DOUGHTY	56	APR-2/50	67	CLM 16	54	CUP 04	54	ESL 03	55
66SV III ZW M16i	56	APR-4/50	67	CLM 20	54	CUP 07	54	ESL 04	55
80SV III ANNEAU	56	ARCHES	58	CLM 20N	54	CUP 08	54	ESL 06/5000	55
80SV III CHAPE	56	ART-01	67	CLM 55	54	CUP 08 N	54	ESL 14	55
80SV III M20	56	ART-02	67	CLM 55N	54	CUP 10	54	ESL 15	55
80SV III ZW CHAPE	56	AT-202/N	73	CMA 350	32	CUP 11	54	ESL 16	55
80SV III ZW DOUGHTY	56	ATV-08	69	CMC 020	32	CUP 12	54	ESL 17 / ESL 18	55
80SV III ZW M20i	56	ATV-09	69	CMC 024	32	CUP 20	54		
				CMC 033	32	CUP 100	54		
<b>A</b>		<b>B</b>		COULISSTOP	56	CUP 103	54	<b>F</b>	
A-101/C	12	B-201/C	12	CP 320	53	CUP 105	54	FC 01	51
ABZ-36	28	B-202/C	12	CP 322/24	53	CUP 107	54	FC-02	26
ABZ-37	28	B-203/C	13	CP 323/24	53	CUP 108	54	FC-02/R	26
ACCESS X-80	70	BASE 500	52, 53	CP 324/24	53	CUP 109	54	FC-03	26
ACCESS X-100	70	BASE 800	52	CP 500	52	CUP 117	54	FC-03/R	26
ACCESS X-110	70	BC-02	18	CP 523/24	52	CUP TEX	72	FC-04	26
ACT-01/L	19	BC-TMD/1	11	CQR/5	67	CW 01/20	18	FC 05	51
ACT-01/S	19	BC-TMD/3	11	CQR/6	67			FCA 01	51
ACT-02	19	BL-04	32	CRD 140	32			FCA 02	51
ACT-03	19	BLC-01	55	CRO-07	65	<b>D</b>		FLY060S/B	55
ACT-04/L	19	BLC-03	33	CRO-09	67	D-401	15	FLY080S/B	55
ACT-04/S	19	BLC-05	55	CRO-10	67	D-402/C	15	FLY100S/B	55
ACT-05/B	19	BP 02	27	CRO-11	67	D-403/C	16	FLY 200	55
ACT-05/C	19	BP 03	27	CS 02 / CS 03	55	D-404	16	FLY 300	55
ACT-05/D	19	BR-02/H	28	CS 04 / CS 05	55	D-405/C	16		
ADM 105	52	BR-08	28	CS 06	55	D-406	17	<b>G</b>	
ADM 121	52	BR-09	28	CS 07	55	D-407	17	GF 01	54
ADM DECO 90	53	BULL500/2	55	CS 08	55	DJ TRUSS ALU	29	GF 03	54
ADM DECO 102	53			CS 09	55	DJ TRUSS ALU XL	29	GF 07	54
ADT-01	28	<b>C</b>		CS 10	55	DUO	44	GUIDE-FILES	71
ADT-01/B	28	C-301/C	13	CST 101/B	32				
ADT-03	28	C-302/C	13	CST201/B	31	<b>E</b>		<b>J</b>	
ADT-04	28	C-303	14	CST210/B	31	ECF20	66	JR-06	32
ADT-05	28	C-304/C	14	CST 250	33	ECP-04	66		
				CST 259/B	31	ECP-06	66	<b>L</b>	

LED FRAME 5 X 3	60
LED FRAME 6 X 4	60
LED FRAME 8 X 6	60
LEVAGE	7
LEVAGE INDUSTRIEL	12
LTA-06	33
LTA-09	33
LTS 09 X	27

## M

Marche aluminium	66
MEGA TOWER	8
MINI QUATRO	50
MOBILIER SCÉNIQUE	73
MS 330	25
MTS 270/2	25
MTS 410	24
MTS 450	24

## P

PA 01	52
PA 02	52
PA TOWER 01	9
PA TOWER 02	9
PA TOWER 05	9
PC 90	68
PC 100	68
PC 390	68
PENDRILLONNAGE	72
PIEDS D'ENCEINTE	33
PIEDS ET SUPPORTS MICRO	30
PIEDS FOURCHE	20
Plateau rotatif	73
PM-05	30
PM-12 XL	30
PM-18	30
PM-19	32
PM-20	30
PM-21	30
PM-22	30
PM-25	30
PM-27	30
PM-28	31
PM-31	30

PMA 220	53
PMA 290	52
POLI/3	55
POLI/4	55
PONTS	29
PONTS QUATRO XL	29
PONT TRIO ALU	29
POP-01	32
PRATICABLE CISEAUX	65
PRATICABLES	61
PRL-01	27
PRL-02	27
PST-11	71
PST-41	71
PST-A4V	71
PST-CB	71
PST-CB/M	71
PST-CB/P	71
PST-CB/PL	71
PST-CT	71
PST-P	71
PTA4-F	64
PTA4-N	64
PTA4-T	64
PTA5-F	62, 63
PTA5-N	62, 63
PTA5-P	62, 63
PTA5-T	62, 63
PTA6-F	61
PTA6-N	61
PTA6-P	61
PTA6-T	61
Pupitre	73
PZ-01	32
PZ-02	32
PZ-04	32
PZ-05	32
PZA-03	32

## Q

QBK 800	52
QDBK 500	53
QUATRO 290	40
QUATRO 290 FC	38

QUATRO 290 FCA	39
QUATRO 400 FC	36
QUATRO 400 FCA	37
QUATRO 400 FC C	37
QUATRO 520 FC	35
QUATRO A	41
QUATRO BASE KIT	52
QUATRO DECO 220	46
QUATRO DECO A	47
QUATRO DECO BASE KIT	53
QUATRO DECO KIT	53
QUATRO KIT	52

## R

R-620	18
RAMPES D'ACCÈS	70
RC-06	32
RC-06/A	32
RD/5	67
RF/5	67
RF/6	67
RMP-01	67
RMP-02	67
ROOF BUSINESS	59
ROOF MIDDLE	59
ROOF STANDARD	59
ROTO BASE 100	73

## S

SCÈNE	57
SCÈNES	58
SL QUATRO	51
SL TRIO	51
SP 320	53
SP 500	52
SPS 500 PACK	33
SPS-502 X	33
SP TT 1000	51
STANDS	58
STL025 - STL075 - STL100	55
STRUCTURE	34
SUPPORTS D'ÉCRAN	60

## T

TBK 800	52
TCS 01	27
TCS 02	27
TDBASE	72
TDBK 500	53
TD-UP	72
Textile	72
TEX X-X	72
TF-03	25
TF-06	25
TF-06 RD	26
TM440	63
TM440S	64
TM440XL	62
TM441	65
TM442XL	61
TMD-543	10
TMD-543/8	10
TMD-545/N	11
TMD-548	10
TMD-549	11
TMD-570	11
TMQ-0,5	67
TMQ-01	67
TMQ-02	67
TM-TR1	67
TM-TR2	67
TMU-01	67
TMU-02	67
TMU-02/441	67
TMU-04	67
TMU-05	67
TMU-06	67
TMU-07	67
TMU-08	67
TMU-10	67
TOWER	8
TOWER TRUSS	8
TPA 02	27
TPA 03	27
TPA/E	27
TQ-AD1	51
TQ BASE ECO	52
TRIO 290	42
TRIO A	42

TRIO BASE KIT	52
TRIO DECO 220	48
TRIO DECO A	49
TRIO DECO BASE KIT	53
TRIO DECO KIT	53
TRIO KIT	52
TRIO QUATRO BASE	52
TRIO QUATRO DECO BASE	53
TRIO QUATRO DECO BASE 240	53
TRIO QUATRO LYRE	51
TRUSS LECTERN C	73
TRUSS SEAT	73
TRUSS TABLE	73
TS-AD1	51
TT 1000	51
TT HW	8
TTL 01	51
TTL 01/N	51
TTL 02	51
TTL 02/N	51
TT LO	8

## U

U-BASE	51
U-BASE KIT	51
ULK 400	22
ULK 500	22
ULK 600	21
ULK 600 XL	20
ULK 650	21
ULK 650 XL	20
ULK 800	21
ULK 800 XL	20
ULK-A4	23
ULK-A5	23
ULK-A6	23
ULK-A7	23
ULK-A10	23
ULK-A11	23
ULK-B1	23
ULK-B2	23
ULK-B3	23
UNO	44
U-TOP	51



**EXPELEC**

DEVELOP YOUR SENSES

**Expelec SA** | 55, route de la Fillière - 74370 Charvonnex - France

**Directeur de publication** : Julien Bouvard | **Conception et réalisation** : Claudie Anthoine | **Crédits photos** : Expelec® et partenaires fournisseurs - Photos et informations non contractuelles. Illustration de couverture : StockAdobe® | **Impression** : La Renaissance - 10, avenue des Tirverts - 10150 Pont-Sainte-Marie | Imprimé à 3 000 exemplaires.

Les recommandations et normes figurant dans cet ouvrage sont données à titre purement indicatif. Elles ne sauraient en aucun cas engager notre responsabilité, ni se substituer aux textes officiels et normes en vigueur. Sous réserve d'erreurs typographiques.

Avril 2018 - Reproduction interdite.



**EXPELEC**

DEVELOP YOUR SENSES

[www.expelec.fr](http://www.expelec.fr)

55, route de la Fillière - 74370 Charvonnex - France | tél. + 33 (0)4 50 60 80 20 | [commercial@expelec.fr](mailto:commercial@expelec.fr)

Notre service commercial est ouvert du lundi au jeudi de 8h30 à 18h00 et le vendredi de 8h30 à 17h00.