



# SB3

## USER MANUAL MANUAL DO UTILIZADOR



Convertible Soundbar with BT  
Soundbar Convertível com BT

# CONTENTS

---

## INTRODUCTION

GENERAL DESCRIPTION	-1-
UNPACKING	-1-
PACKAGING CONTENTS	-1-
SAFETY FIRST	-1-
WARNINGS	-1-

## GETTING STARTED

SB3 OVERVIEW	-2-
REMOTE CONTROL	-2-
USING AN EXTERNAL SUBWOOFER	-2-

## HANDS-ON

INSTALLATION	-3-
GENERAL CONSIDERATIONS	-3-
CENTRAL WALL MOUNT	-3-
LEFT AND RIGHT WALL MOUNT	-3-
CENTRAL PLACEMENT	-3-
LEFT AND RIGHT PLACEMENT	-3-
WIRELESS BT CONNECTION	-3-

## SERVICE

TROUBLESHOOTING	-4-
WARRANTY POLICY	-4-
CORRECT DISPOSAL	-4-
SIMPLIFIED EU DOC	-4-
TECHNICAL SPECIFICATIONS	-4-

## INTRODUÇÃO

DESCRIÇÃO GERAL	-5-
DESEMBALANDO	-5-
CONTEÚDO DA EMBALAGEM	-5-
SEGURANÇA EM PRIMEIRO LUGAR	-5-
AVISOS	-5-

## PRIMEIROS PASSOS

VISÃO GERAL SB3	-6-
CONTROLO REMOTO	-6-
LIGAR UM SUBWOOFER EXTERNO	-6-

## MÃOS À OBRA

INSTALAÇÃO	-7-
CONSIDERAÇÕES GERAIS	-7-
COLOCAÇÃO CENTRAL EM PAREDE	-7-
COLOCAÇÃO ESQ. E DIR. EM PAREDE	-7-
COLOCAÇÃO CENTRAL EM MÓVEL	-7-
COLOCAÇÃO ESQ. E DIR. EM MÓVEL	-7-
LIGAÇÃO BT SEM-FIOS	-7-

## MANUTENÇÃO

RESOLUÇÃO DE PROBLEMAS	-8-
POLÍTICA DE GARANTIA	-8-
DESCARTE CORRETO DO PRODUTO	-8-
DECLARAÇÃO CE SIMPLIFICADA	-8-
ESPECIFICAÇÕES TÉCNICAS	-8-

# INTRODUCTION

## GENERAL DESCRIPTION

Thank you for purchasing a NEXT Audiocom SB3 soundbar. This user manual will provide you with useful and important information about your equipment. Please devote some time reading it and keep it at hand for future reference.

Designed with a slim profile, the full-featured, easy-to-use SB3 Soundbar has the features to provide balanced audio and deep bass for your movies, music and even video games.

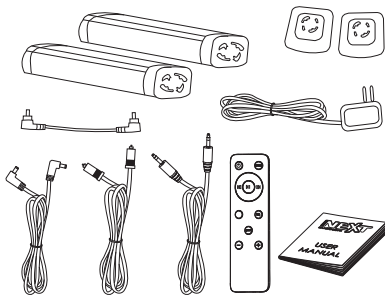
**ATTENTION!** Because of the continuous evolution of techniques and standards, NEXT Audiocom reserves the right to change the specifications of its products without warning. For the most updated version of this manual and general information about this and other products, please visit our website [www.nextaudiocom.com](http://www.nextaudiocom.com).

## UNPACKING

NEXT Audiocom's products are built under strict quality guidelines and supervision, according to the highest standards. When unpacking your product, carefully examine it for any signs of possible transit damage and inform your dealer immediately if any such damage has occurred. It is suggested that you retain the original packaging so that the product can be repacked in the future when necessary. Please note that NEXT Audiocom and its authorized distributors cannot accept any responsibility for damage to any returned product using non-approved packaging.

## PACKAGING CONTENTS:

- 2 x NEXT Audiocom SB3
- 2 x Speaker Stands
- AC/DC Power Adapter
- RCA Cable (1.9m)
- RCA Cable (8cm)
- Optical Cable (1.5m)
- 3.5mm Stereo Jack Cable
- Remote Control
- User Manual



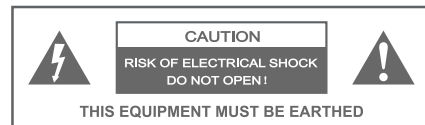
## SAFETY FIRST

Please take some time to review the following statements concerning safe use of your NEXT Audiocom SB3.

- Read these instructions
- Keep these instructions
- Heed all warnings
- Follow all instructions
- Use the equipment only for its intended purpose as instructed in this manual

- Before installing, observe the applicable safety regulations for your country
- Always check if the equipment is installed securely and will not fall
- Never install close to ignition or heat sources such as radiators, ovens or any other apparatus that produce heat.
- Do not use or install the equipment near water or exposed to rain
- If the equipment is not functioning properly or has been damaged in any way, switch it off immediately
- Do not open or try to service the equipment. It may only be repaired by authorized, qualified personnel
- Clean the equipment using only a clean dry cloth
- Do not operate the unit for an extended period with the sound distorting

## WARNINGS



### CAUTION:

Never remove the cover, because otherwise there may be a risk of electric shock. There are no user serviceable parts inside. Have repairs carried out only by qualified service personnel.

The lightning flash with arrowhead symbol within an equilateral triangle is intended to alert the user to the presence of uninsulated "dangerous voltage" within the product's enclosure that may be of sufficient magnitude to constitute a risk of electrical shock.

The exclamation mark within an equilateral triangle is intended to alert the user to the presence of important operating and maintenance instructions.



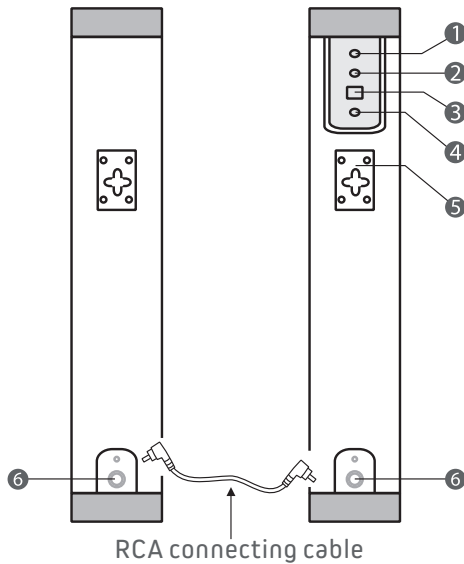
### CAUTION:

This equipment is intended for professional use. Therefore, commercial use of this equipment is subject to the respectively applicable national accident prevention rules and regulations. As a manufacturer, NEXT Audiocom is obligated to notify you formally about the existence of potential health risks. Hearing damage due to high volume and prolonged exposure: When in use, this product is capable of producing high sound-pressure levels (SPL) that can lead to irreversible hearing damage in performers, employees, and audience members.

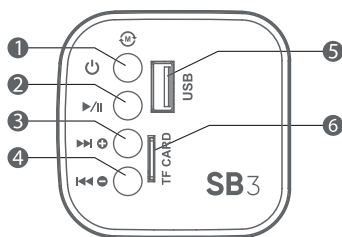
For this reason, avoid prolonged exposure to volumes in excess of 90dB.

# GETTING STARTED

## SB3 OVERVIEW



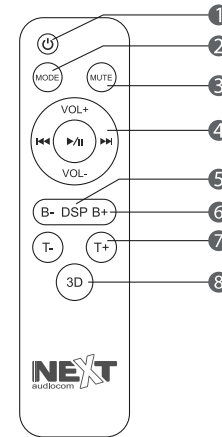
1. **AUX Input** - Use the 3.5mm stereo jack to play audio
2. **Optical Input**- Use the supplied optical cable to connect the SB3 to your TV
3. **Power Input** - Connect the supplied power adapter (DC 15V/2A) to a power socket (AC 100V - 240V / 50Hz-60Hz)
4. **L+R Output** - Use this unfiltered, Full-Range, output to connect an active subwoofer (S10) or other system
5. **Hanging Point** - Hang you system (vertically or horizontally)
6. **Link** - Use one of the supplied RCA cables to connect both towers to setup a stereo system



1. **Power/Mode Button** - Long press to power on/off, short press to change audio input mode
2. **Play/Pause Button** - Press to play or pause the track (only with bluetooth, USB or Micro SD Card)
3. **Forward/Volume Up** - Short press for next song (only with BT, USB or Micro SD Card), long press to increase the volume level
4. **Backwards/Volume Down** - Short press to select the previous song (only with BT, USB or Micro SD Card), long press to decrease the volume level
5. **USB Slot** - Use a USB stick to play music (MP3 or WAV)
6. **Micro SD Slot** - Use a Micro SD card to play your favourite songs (MP3 or WAV)

## REMOTE CONTROL

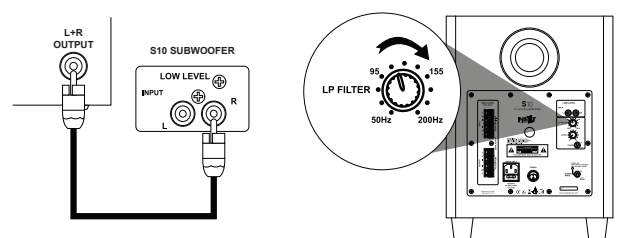
You can use the infrared remote control to adjust all the parameters of your soundbar at distance.



1. **Power Button** - Press to turn on/off
2. **Mode Button** - Press to change the audio input (Bluetooth, AUX, USB and Micro SD Card)
3. **Mute Button** - Press to silence the system, press again to unmute
4. **Play/Pause | Previous/Next Track | Volume Up/Down** - Control your playlist when playing songs using Bluetooth, USB or Micro SD Card
5. **DSP Button** - Select one of the 10 available presets: Flat, Classic, Rock, Pop, Jazz, Live, Club, Dance, Hall and Soft
6. **Bass Adjust** - Use the B+ and B- buttons to increase or decrease the system's bass level (the L+R output is also affected by this EQ)
7. **Treble Adjust** - Use the T+ and T- buttons to increase or decrease the system's treble level (the L+R output is also affected by this EQ)
8. **3D Button** - Press to increase the surround sound experience while watching movies

## USING AN EXTERNAL SUBWOOFER

The audio frequency range can be increased using the SB3's L+R output connected to an external subwoofer. Connect an RCA cable from the soundbar to the active subwoofer. On the subwoofer, adjust the HPF frequency to around 110Hz.



# HANDS-ON

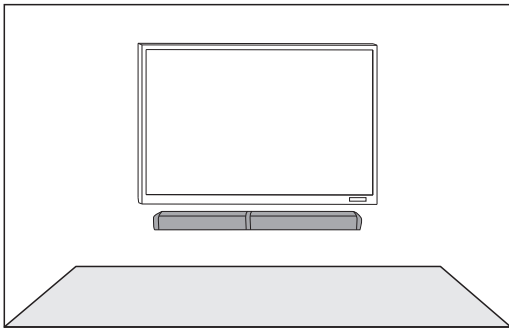
## INSTALLATION

### GENERAL CONSIDERATIONS

The NEXT Audiocom SB3 convertible soundbar is a multi-purpose system that can be separated into two parts or assembled into a single one, which provide multiple installation options to fit your different needs.

**1.**

### CENTRAL WALL MOUNT

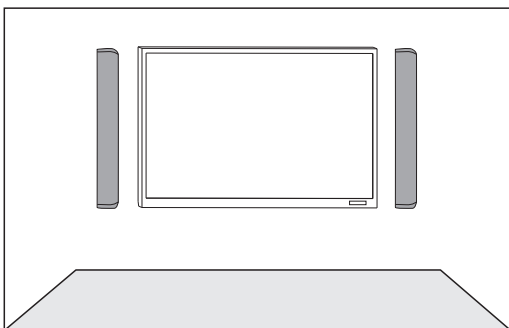


Join both parts of the system to form a soundbar and attach it to the wall underneath the TV.

**WARNING:** If you are not sure of your ability to install this equipment, contact a professional installer.

**2.**

### LEFT AND RIGHT WALL MOUNT

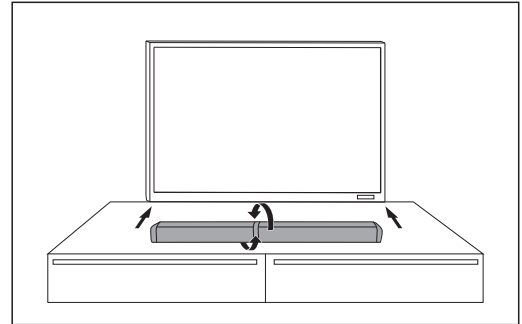


Separate the soundbar into two parts and attach them to the wall on both left and right side of the TV.

**WARNING:** If you are not sure of your ability to install this equipment, contact a professional installer.

**3.**

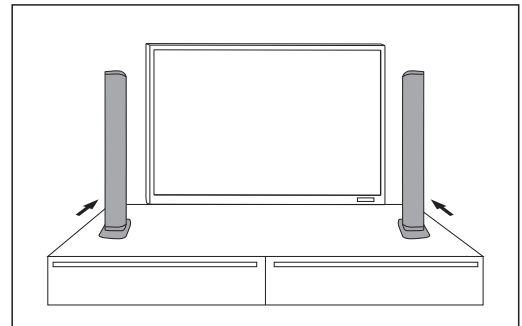
### CENTRAL PLACEMENT



Join both parts of the system to form a soundbar and lay it on the TV bech. For a better audio synchronism adjust the soundbar's position to be aligned with the TV.

**4.**

### LEFT AND RIGHT PLACEMENT



Attach the speaker's stands on the system and place them on the TV bech. For a better audio synchronism adjust the system's position to be aligned with the TV.

## WIRELESS BT CONNECTION

After turning the soundbar on, the LED display will light up with the letters "BT" in blinking mode. This indicates that the SB3 is ready to pair. Follow the instructions below for pairing:

1. Turn on BT on your player and search for devices

2. Click "NEXT SB3" to pair

Once successfully paired, the letters "BT" will be solid.

To unpair a device, long press the play/pause button on the soundbar.

## TROUBLESHOOTING

**Problem:** No sound from the soundbar

**Action to Solution:**

- Ensure the wires did not disconnect from the soundbar
- Check the mute option is off, increase the volume
- The wires may be damaged, replace the wires if nothing else works

**Problem:** Bass or treble is weak

**Action to Solution:**

- Check the settings on your soundbar to ensure bass or treble volume is not decreased

**Problem:** Noise from the soundbar

**Action to Solution:**

- Distortion due to high output volume, reduce the volume level
- Check the connection of your audio source

**Problem:** The SB3 has not been found during BT pairing

**Action to Solution:**

- Check the power cord is correctly connected to the speaker
- Check the LED display is flashing with "BT" letters
- Restart the system and try again
- Press and hold play/pause button on the speaker and try again

**Problem:** Device is connected to SB3 but there is no sound

**Action to Solution:**

- Ensure your device volume is not muted. Increase the volume or try with another device

## WARRANTY POLICY

NEXT Audiocom products are warranted, by NEXT Audiocom, against manufacturing defects in materials or craftsmanship over a period of 2 years counting from the date of original purchase for final customer. The original receipt of purchase is mandatory for warranty validation purposes, and the product must have been bought from a NEXT Audiocom authorized dealer. The warranty can be transferred to a subsequent owner during the warranty period, however, this cannot extend the warranty period beyond the original warranty period of two years from the original date of purchase stated on the NEXT Audiocom's invoice. During the warranty period NEXT Audiocom will, at its own discretion, either repair or replace a product which prove to be defective provided that the product is returned in its original packaging, shipping prepaid, to an authorized NEXT Audiocom service agent or distributor.

NEXT Audiocom cannot be held responsible for defects caused by unauthorized modifications, improper use, negligence, exposure to inclement weather conditions, act of God or accident, or any use of this product that is not in accordance with

the instructions provided by this manual and/or NEXT Audiocom. NEXT Audiocom is not liable for consequential damages. This warranty is exclusive, and no other warranty is expressed or implied. This warranty does not affect your statutory rights.

## CORRECT DISPOSAL

When the SB3 is to be definitively discarded, take the product to a local recycling plant for a disposal which is not harmful to the environment. This equipment should not be treated as general household waste.

Devices marked with this symbol must not be disposed of as household waste. For more information, please contact your retailer or local authorities.



## SIMPLIFIED EU DoC

Hereby, CVA ELECTRONICA, LDA declares that this equipment type is in compliance with the mandatory directives for the CE certification. The full text of the EU declaration of conformity is available at the following internet address:

[www.nextaudiogroup.com/en/apoio-ao-cliente/downloads](http://www.nextaudiogroup.com/en/apoio-ao-cliente/downloads)



## TECHNICAL SPECIFICATIONS

**Product Type:** Convertible Soundbar with BT

**Frequency Response (-6dB):** 100Hz - 18kHz

**RMS Power:** 15W + 15W

**DSP Presets:** Rock, Pop, Jazz, Live, Club, Dance, Hall, Soft, Flat, Classical

**Wireless Connection System:** Bluetooth v5.0

**Wireless Range:** >10m (32.8ft)

**FR Driver:** 4 x 2" Full-Range Loudspeaker

**Audio Signal Inputs:** BT | AUX | Optical | USB | Micro SD Card

**Input Connectors:** 3.5mm Stereo Jack | Optical Cable | USB | Micro SD Slot

**Output Connectors:** 1 x RCA

**Amplifier Technology:** Class D Amplifier with DSP

**Power Input:** Power Supply: AC 100V - 240V / 50Hz-60Hz | DC 15V - 2A

**Special Features:** Soundbar Convertible into Stereo Sound System (2 Towers)

**Dimensions (WxHxD):** 980 x 55 x 60mm (38.6" x 2.2" x 2.4")

**Wall / Ceiling Fixation:** Picture Frame Hanging Type

**Net Weight:** 1.9kg (3.5lb)

**Shipping Weight:** 2.3kg (5lb)

# INTRODUÇÃO

## DESCRIÇÃO GERAL

Obrigado por adquirir a soundbar NEXT Audiocom SB3. O manual de utilizador fornecer-lhe-á informações úteis e importantes sobre o seu equipamento. Por favor, dedique algum tempo à leitura e mantenha-o à mão para referência futura. Projetada com um perfil fino e cheia de recursos, a soundbar SB3, é fácil de usar e tem a capacidade de lhe fornecer áudio equilibrado e graves profundos para os seus filmes, músicas e até mesmo jogos de vídeo.

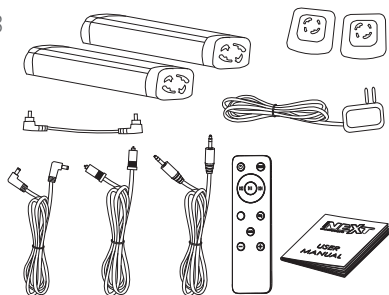
**ATENÇÃO!** Devido à evolução contínua de técnicas e padrões, a NEXT audiocom reserva-se o direito de alterar as especificações dos seus produtos sem aviso prévio. Para obter a versão mais atualizada deste manual e informações gerais sobre este e outros produtos, visite o nosso website [www.nextaudiocom.com](http://www.nextaudiocom.com).

## DESEMBALANDO

Os produtos NEXT Audiocom são construídos sob rigorosas diretrizes de qualidade e supervisão, de acordo com os mais elevados padrões. Ao desembalar o seu produto, examine cuidadosamente se há sinais de possíveis danos de trânsito e informe imediatamente o seu revendedor se ocorreram tais danos. Sugere-se que mantenha a embalagem original para que o produto possa ser embalado no futuro, quando e se necessário. Por favor, note que a NEXT Audiocom e os seus distribuidores autorizados não podem aceitar responsabilidade por danos em qualquer produto devolvido usando embalagem que não a original.

## CONTEÚDO DA EMBALAGEM:

- 2 x NEXT Audiocom SB3
- 2 x Bases de Coluna
- Fonte de Alimentação
- Cabo RCA (1.9m)
- Cabo RCA (8cm)
- Cabo Óptico (1.5m)
- Cabo Jack Stereo 3.5mm
- Controlo Remoto
- Manual de Utilizador



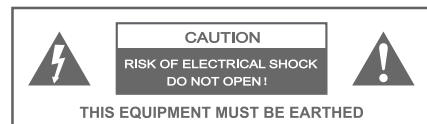
## SEGURANÇA EM PRIMEIRO LUGAR

Por favor, dedique algum tempo para rever as seguintes declarações relativas à utilização segura da sua SB3.

- Leia estas instruções
- Guarde estas instruções
- Preste atenção a todos os avisos
- Siga todas as instruções

- Utilize o equipamento apenas para o fim a que se destina, conforme instruído neste manual
- Ao instalar, respeite as normas de segurança aplicáveis para o seu país
- Verifique sempre se o equipamento está instalado de forma segura
- Nunca instale perto de fontes de ignição ou de calor, tais como radiadores, fornos ou qualquer outro aparelho que produza calor
- Não utilize nem instale o equipamento perto de água ou exposto à chuva
- Se o equipamento não estiver a funcionar corretamente ou tiver sido danificado de alguma forma, desligue-o imediatamente
- Limpe o equipamento usando apenas um pano limpo e seco
- Não opere a unidade por um período prolongado com o som em distorção

## AVISOS



### CUIDADO:

Nunca remova a tampa, caso contrário, pode haver risco de choque elétrico. Não existem peças reparáveis no interior. As reparações devem ser realizadas apenas por pessoal de serviço qualificado.

O símbolo de relâmpago com ponta de seta dentro de um triângulo equilátero tem como objetivo alertar o utilizador sobre a presença de "tensão perigosa" não isolada dentro do invólucro do produto, que pode ser de magnitude suficiente para constituir um risco de choque elétrico.

O ponto de exclamação dentro de um triângulo equilátero tem o objetivo de alertar o usuário sobre a presença de instruções importantes de operação e manutenção.



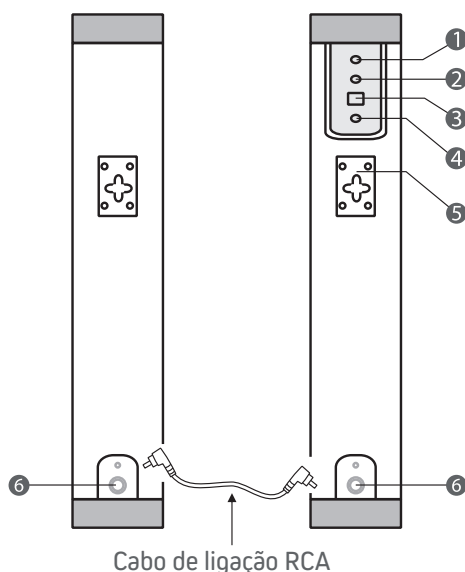
### CUIDADO:

Este equipamento destina-se ao uso profissional. Portanto, o uso comercial deste equipamento está sujeito às regras e regulamentos nacionais aplicáveis de prevenção de acidentes. Como fabricante, a NEXT Audiocom é obrigada a notificá-lo formalmente sobre a existência de potenciais riscos à saúde. Danos à audição devido a alto volume e exposição prolongada: Quando em uso, este produto é capaz de produzir altos níveis de pressão sonora (SPL) que podem levar a danos auditivos irreversíveis em artistas, funcionários e membros da audiência. Por esse motivo, evite a exposição prolongada a volumes acima de 90dB.

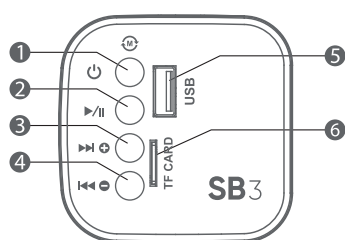


# PRIMEIROS PASSOS

## VISÃO GERAL SB3



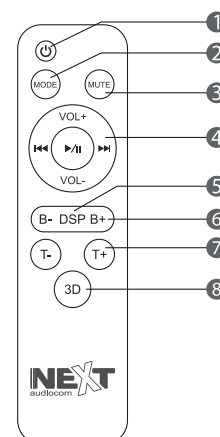
1. **Entrada AUX** - Use o conector stereo de 3.5mm para reprodução de áudio
2. **Entrada Óptica** - Use o cabo óptico fornecido para conectar a SB3 à sua TV
3. **Entrada de Energia** - Ligue o transformador fornecido (DC 15V/2A) a uma tomada (AC 100V - 240V / 50Hz-60Hz)
4. **Saída L+R** - Use esta saída sem filtros, Full-Range, para conectar um subwoofer ativo (S10) ou outro sistema
5. **Ponto de Suspensão** - Pendure o seu sistema (vertical ou horizontalmente)
6. **Link** - Use um dos cabos RCA fornecidos para conectar as duas torres para obter um sistema stereo



1. **Botão Ligar/Modo** - Pressão longa para ligar/desligar, pressão rápida para alterar o modo de entrada de áudio
2. **Botão Play/Pause** - Pressione para reproduzir ou pausar a faixa (apenas com BT, USB ou cartão Micro SD)
3. **Avançar/Aumentar Volume** - Pressione rapidamente para trocar para a próxima música (apenas com Bluetooth, USB ou cartão Micro SD), pressione e segure para aumentar o volume
4. **Retroceder/Diminuir Volume** - Pressione rapidamente para escolher a música anterior (apenas com BT, USB ou cartão Micro SD), pressione e segure para diminuir volume
5. **USB** - Use uma pen drive para reprodução musical (MP3 ou WAV)
6. **Micro SD** - Use um cartão micro SD para reproduzir as suas músicas favoritas (MP3 ou WAV)

## CONTROLO REMOTO

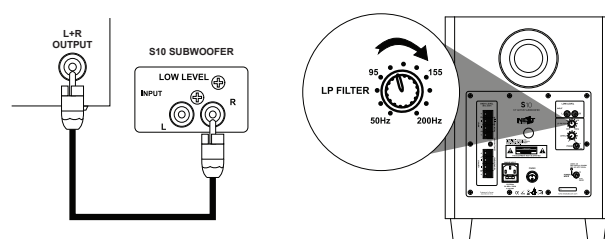
Use o controlo remoto com infravermelhos para ajustar todos os parâmetros da sua soundbar à distância.



1. **Botão Ligar** - Pressione para ligar/desligar a coluna
2. **Botão Modo** - Pressione para alterar a entrada de áudio (Bluetooth, AUX, USB e cartão Micro SD)
3. **Botão Mute** - Pressione para silenciar o sistema, pressione novamente para ativar o som
4. **Play/Pause | Anterior/Próxima Faixa | Diminuir/Aumentar Volume** - Controle a sua lista de reprodução ao reproduzir músicas usando Bluetooth, USB ou cartão Micro SD
5. **Botão DSP** - Selecione um dos 10 presets disponíveis: Flat, Classic, Rock, Pop, Jazz, Live, Club, Dance, Hall e Soft
6. **Ajuste Graves** - Use os botões B+ e B- para aumentar ou diminuir o nível de graves do sistema (a saída L+R também é afetada por este EQ)
7. **Ajuste Agudos** - Use os botões T+ e T- para aumentar ou diminuir o nível de agudos do sistema (a saída L+R também é afetada por este EQ)
8. **Botão 3D** - Pressione para aumentar a experiência de som surround enquanto assiste a filmes

## LIGAR UM SUBWOOFER EXTERNO

A gama de frequências de áudio pode ser aumentada usando a saída L+R da SB3 conectada a um subwoofer externo. Ligue um cabo RCA da soundbar ao subwoofer ativo. No subwoofer, ajuste a frequência do HPF para cerca de 110Hz.



# MÃOS À OBRA

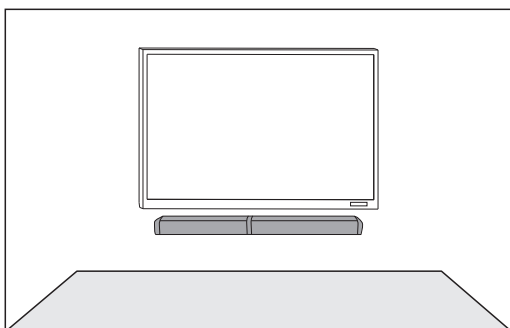
## INSTALAÇÃO

### CONSIDERAÇÕES GERAIS

A soundbar convertível da NEXT Audiocom é um sistema multifuncional que pode ser separado em duas partes ou montado em uma única, que fornece várias opções de instalação para atender às suas diferentes necessidades.

**1.**

### COLOCAÇÃO CENTRAL EM PAREDE

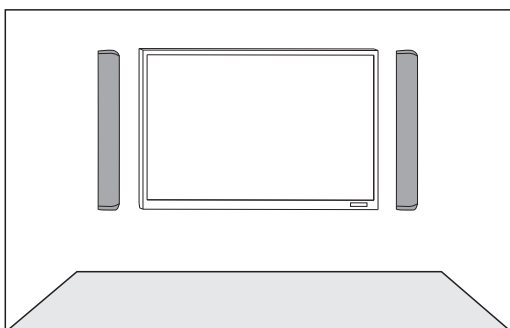


Junte ambas as partes do sistema para formar uma barra de som e prenda-a na parede sob a TV.

**AVISO:** Se não tiver capacidade técnica de instalação deste equipamento, entre em contato com um profissional da área.

**2.**

### COLOCAÇÃO ESQ. E DIR. EM PAREDE

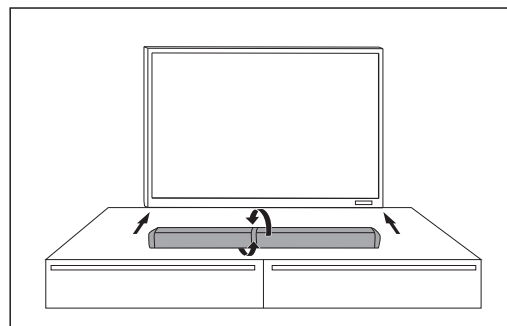


Separe a soundbar em duas partes e fixe-as na parede, do lado esquerdo e direito da TV.

**AVISO:** Se não tiver capacidade técnica de instalação deste equipamento, entre em contato com um profissional da área.

**3.**

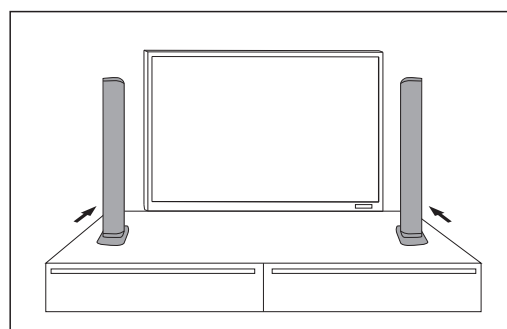
### COLOCAÇÃO CENTRAL EM MÓVEL



Junte as duas partes do sistema para formar uma barra de som e coloque-a no móvel da TV. Para um melhor sincronismo de áudio, ajuste a posição da soundbar para que fique alinhada com a TV.

**4.**

### COLOCAÇÃO ESQ. E DIR. EM MÓVEL



Coloque as bases de coluna no sistema e apoie-as no móvel da TV. Para um melhor sincronismo de áudio, ajuste a posição do sistema para que fiquem alinhadas com a TV.

## LIGAÇÃO BT SEM-FIOS

Após ligar a soundbar, o display LED irá acender intermitentemente com as letras "BT". Isto indica que a SB3 está pronta para emparelhar. Siga as instruções abaixo:

1. Ligue o BT no seu reproduutor e procure dispositivos
2. Clique em "NEXT SB3" para emparelhar

Uma vez emparelhada com sucesso, as letras "BT" passam a estar fixas.

Para desemparelhar um dispositivo, pressione, por algum tempo, o botão de play/pause da soundbar.

## RESOLUÇÃO DE PROBLEMAS

**Problema:** Sem som na soundbar

**Ação para a Solução:**

- Certifique-se de que os fios não se desligaram da soundbar
- Verifique se a opção mute está desligada, aumente o volume
- Os fios podem estar danificados, substitua-os se nada mais funcionar

**Problema:** Graves ou agudos fracos

**Ação para a Solução:**

- Verifique as configurações da soundbar para garantir que o volume dos graves ou agudos não está demasiado baixo

**Problema:** Ruído vindo da soundbar

**Ação para a Solução:**

- Distorção devido a alto volume de saída, reduza o volume
- Verifique a ligação à sua fonte de áudio

**Problema:** A SB3 não foi encontrada durante o processo de emparelhamento BT sem-fios

**Ação para a Solução:**

- Verifique se o cabo de alimentação está corretamente conectado à soundbar
- Verifique se o display de LED está a piscar com as letras "BT"
- Reinicie o sistema e tente novamente
- Pressione durante algum tempo o botão play/pause na soundbar e tente novamente

**Problema:** O dispositivo está conectado à SB3, mas não há som

**Ação para a Solução:**

- Certifique-se de que o volume do seu dispositivo não esteja mudo. Aumente o volume ou tente com outro dispositivo

## POLÍTICA DE GARANTIA

Os produtos NEXT Audiocom são garantidos, pela NEXT Audiocom, contra defeitos de fabrico em materiais ou execução durante um período de 2 anos a contar a partir da data de compra original para consumidor final. O recibo original de compra é obrigatório para efeitos de validação da garantia, e o produto deve ter sido comprado a um revendedor autorizado NEXT Audiocom. A garantia pode ser transferida para um proprietário subsequente durante o período de garantia, no entanto, esta não pode prolongar o período de garantia original de dois anos a partir da data original de compra indicada na fatura. Durante o período de garantia, a NEXT Audiocom reparará ou substituirá um produto que se revele defeituoso desde que o produto seja devolvido na sua embalagem original, enviando pré-pago, a um agente ou distribuidor autorizado NEXT Audiocom. A NEXT Audiocom não pode ser responsabilizada por defeitos causados por modificações não autorizadas, uso impróprio,

negligência, exposição a condições meteorológicas inclementes, ato de Deus ou acidente, ou qualquer utilização deste produto que não esteja de acordo com as instruções fornecidas por este manual e/ou a NEXT Audiocom. A NEXT Audiocom não se responsabiliza por danos consequentes. Esta garantia é exclusiva e nenhuma outra garantia está expressa ou implícita. Esta garantia não elimina os seus direitos legais.

## DESCARTE CORRETO DO PRODUTO

Quando a SB3 for descartada definitivamente, leve o produto a uma unidade de reciclagem local para um descarte que não seja prejudicial ao meio ambiente. Este equipamento não deve ser tratado como lixo doméstico geral.

Os dispositivos marcados com este símbolo não devem ser descartados como lixo doméstico. Para obter mais informações, entre em contato com seu revendedor ou com as autoridades locais.



## DECLARAÇÃO CE SIMPLIFICADA

Por este meio, a CVA ELECTRONICA, LDA declara que este tipo de equipamento está em conformidade com as diretivas necessárias à certificação CE. O texto completo da declaração de conformidade da UE está disponível no seguinte endereço: [www.nextaudiogroup.com/pt/apoio-ao-cliente/downloads](http://www.nextaudiogroup.com/pt/apoio-ao-cliente/downloads)



## ESPECIFICAÇÕES TÉCNICAS

**Tipo de Produto:** Soundbar Convertível com BT

**Frequência de Resposta (-6dB):** 100Hz - 18kHz

**Potência RMS:** 15W + 15W

**Presets DSP:** Rock, Pop, Jazz, Live, Club, Dance, Hall, Soft, Flat, Classical

**Sistema de Ligação Sem-Fios:** Bluetooth v5.0

**Alcance Sem-Fios:** <10m (32.8ft)

**Altifalante FR:** 4 x Altifalantes Full-Range de 2"

**Entrada de Sinal Áudio:** BT | AUX | Óptico | USB | Cartão Micro SD

**Conectores de Entrada:** Jack Stereo de 3.5mm | Cabo Óptico | USB | Ranhura Micro SD

**Conectores de Saída:** 1 x RCA

**Tecnologia do Amplificador:** Amplificador Classe D com DSP

**Entrada de Energia:** Fonte de Alimentação: AC 100V - 240V / 50Hz-60Hz | DC 15V - 2A

**Funcionalidades Especiais:** Soundbar Convertível em Sistema de Som Stereo (2 Torres)

**Dimensões (LxAxP):** 980 x 55 x 60mm (38.6" x 2.2" x 2.4")

**Fixação Parede/Teto:** Fixação "Tipo Quadro"

**Peso Líquido:** 1.9kg (3.5lb)

**Peso Bruto:** 2.3kg (5lb)

 Rua da Venda Nova, 295 | 4435-469 Rio Tinto, Portugal

 [info@nextaudiocom.com](mailto:info@nextaudiocom.com)

 [www.nextaudiocom.com](http://www.nextaudiocom.com)

 [instagram.com/next.audiocom](https://www.instagram.com/next.audiocom)

 [facebook.com/nextaudiocom](https://www.facebook.com/nextaudiocom)

**NEXT**  
audiocom