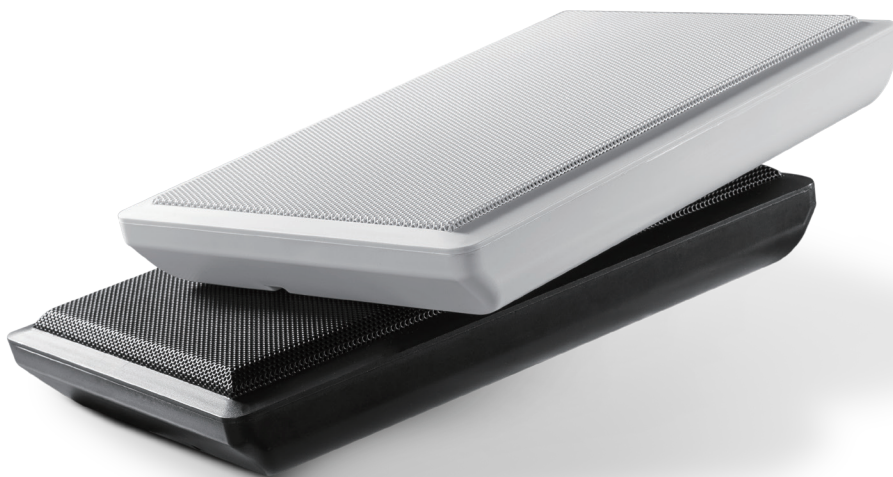




W5F

USER MANUAL
MANUAL DO UTILIZADOR



Ultra Slim Wall Speaker
Coluna de Parede Ultra Fina

CONTENTS

INTRODUCTION

GENERAL DESCRIPTION	-1-
UNPACKING	-1-
PACKAGING CONTENTS	-1-
SAFETY FIRST	-1-
WARNINGS	-1-

GETTING STARTED

W5F OVERVIEW	-2-
CONNECTIONS	-2-
LOW IMPEDANCE	-2-
100V DISTRIBUTED LINES	-2-
100V LINE INSTALL REQUIREMENTS	-2-
100V POWER AMPLIFIER REQUIREMENTS	-2-
100V LINE SPEAKER CABLE REQUIREMENTS	-2-

HANDS-ON

INSTALLATION	-3-
GENERAL CONSIDERATIONS	-3-
PREPARATION	-3-
INSTALLATION INSTRUCTIONS	-3-

SERVICE

TROUBLESHOOTING	-4-
WARRANTY POLICY	-4-
CORRECT DISPOSAL	-4-
TECHNICAL SPECIFICATIONS	-4-

INTRODUÇÃO

DESCRIÇÃO GERAL	-5-
DESEMBALANDO	-5-
CONTEÚDOS DA EMBALAGEM	-5-
SEGURANÇA EM PRIMEIRO LUGAR	-5-
AVISOS	-5-

PRIMEIROS PASSOS

VISÃO GERAL W5F	-6-
LIGAÇÕES	-6-
BAIXA IMPEDÂNCIA	-6-
LINHA DE 100V	-6-
REQUISITOS DE INSTALAÇÃO 100V	-6-
REQUISITOS DE AMPLIFICAÇÃO LINHA 100V	-6-
REQUISITOS DE CABLAGEM LINHA 100V	-6-

MÃOS À OBRA

INSTALAÇÃO	-7-
CONSIDERAÇÕES GERAIS	-7-
PREPARAÇÃO	-7-
INSTRUÇÕES DE INSTALAÇÃO	-7-

MANUTENÇÃO

RESOLUÇÃO DE PROBLEMAS	-8-
POLÍTICA DE GARANTIA	-8-
DESCARTE CORRETO DO PRODUTO	-8-
ESPECIFICAÇÕES TÉCNICAS	-8-

INTRODUCTION

GENERAL DESCRIPTION

Thank you for purchasing a NEXT Audiocom W5F Slim On-Wall Speaker. This user manual will provide you with useful and important information about your equipment. Please devote some time reading it and keep it at hand for future reference.

ATTENTION! Because of the continuous evolution of techniques and standards, NEXT Audiocom reserves the right to change the specifications of its products without warning. For the most updated version of this manual and general information about this and other products, please visit our website www.nextaudiocom.com.

UNPACKING

NEXT Audiocom's products are built under strict quality guidelines and supervision, according to the highest standards. When unpacking your product, carefully examine it for any signs of possible transit damage and inform your dealer immediately if any such damage has occurred. It is suggested that you retain the original packaging so that the product can be repacked in the future when necessary. Please note that NEXT Audiocom and its authorized distributors cannot accept any responsibility for damage to any returned product using non-approved packaging.

PACKAGING CONTENTS:

- 2 x NEXT Audiocom W5F
- Hook Needle
- 2 x Screws
- 2 x Wires
- User Manual



SAFETY FIRST

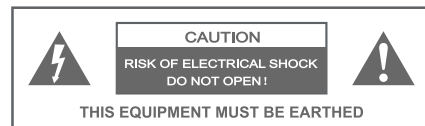
Please take some time to review the following statements concerning safe use of your NEXT Audiocom W5F.

- Read these instructions
- Keep these instructions
- Heed all warnings
- Follow all instructions
- Use the equipment only for its intended purpose as instructed in this manual
- Before installing, observe the applicable safety regulations for your country
- Always check if the equipment is installed securely and will not fall
- Never install close to ignition or heat sources such as radiators, ovens or any other apparatus that produce heat

- Do not use or install the equipment near water or exposed to rain
- If the equipment is not functioning properly or has been damaged in any way, switch it off immediately
- Do not open or try to service the equipment. It may only be repaired by authorized, qualified personnel
- Clean the equipment using only a clean dry cloth
- Do not operate the unit for an extended period with the sound distorting

WARNINGS

Suspending or mounting objects onto walls is potentially dangerous and should only be attempted by individuals who have knowledge of the techniques and regulations of suspending objects overhead. It is the responsibility of the installer to ensure all loudspeakers are safely installed in accordance with all applicable regulations.



CAUTION:

Never remove the cover, because otherwise there may be a risk of electric shock. There are no user serviceable parts inside. Have repairs carried out only by qualified service personnel.

The lightning flash with arrowhead symbol within an equilateral triangle is intended to alert the user to the presence of uninsulated "dangerous voltage" within the product's enclosure that may be of sufficient magnitude to constitute a risk of electrical shock.

The exclamation mark within an equilateral triangle is intended to alert the user to the presence of important operating and maintenance instructions.



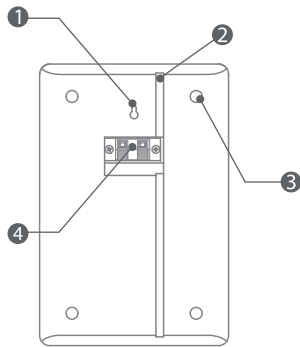
CAUTION:

This equipment is intended for professional use. Therefore, commercial use of this equipment is subject to the respectively applicable national accident prevention rules and regulations. As a manufacturer, NEXT Audiocom is obligated to notify you formally about the existence of potential health risks. Hearing damage due to high volume and prolonged exposure: When in use, this product is capable of producing high sound-pressure levels (SPL) that can lead to irreversible hearing damage in performers, employees, and audience members. For this reason, avoid prolonged exposure to volumes in excess of 90dB.

GETTING STARTED

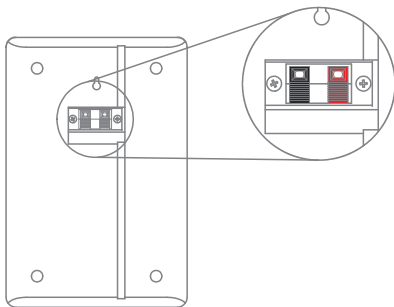
W5F OVERVIEW

The W5F offers versatility and performance, perfect for both residential and commercial audio applications, the W5F provides a wide listening field with exceptional sound quality. The thin speaker enclosure is finished with an eye-pleasing matte texture that fits perfectly into any home or commercial setting.



1. Hanging Hole
2. Cable Track
3. Rubber Feet
4. Binding Posts

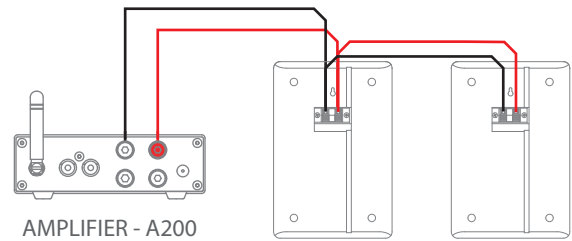
CONNECTIONS



LOW IMPEDANCE

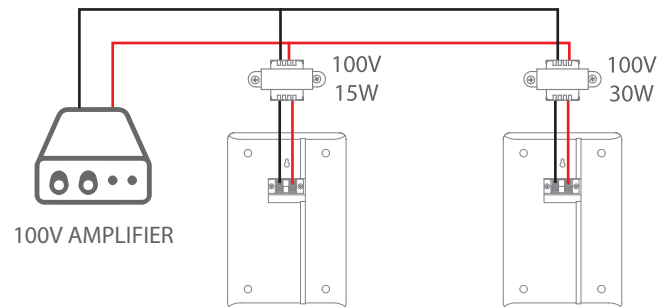
The W5F is connected to the amplifier through the recessed spring-loaded terminals on its back. The red colored terminal corresponds to the positive (+) and should be connected to the positive connector on your receiver. The black terminal corresponds to the negative and should be connected to the negative pole on your receiver. Your receiver/amplifier must be capable of handling 8Ω speakers with a recommended power handling capacity of 50W.

If there is the need to connect multiple speakers in parallel, be sure to follow the amplifier's specifications in relation to the minimum allowed impedance. Most amplifiers allow for a minimum 4Ω impedance which corresponds to two W5F speakers connected in parallel.



100V DISTRIBUTED LINES

The W5F does not come standard with a transformer for 100V/70V distributed lines. To use your speaker in a 100V distributed line please use an external 100V to 8Ω transformer, available as an accessory. Use maximum of 30W 100V Line transformer.



100V LINE INSTALL REQUIREMENTS

100V POWER AMPLIFIER REQUIREMENTS

Make sure you have a powerful enough amplifier for your setup of W5F loudspeakers. It must have at least the total sum of power values chosen on your transformer as power tap. Applying the 20% headroom rule, in this case, is the ideal scenario. Considering the example above, for 100V, you will need at least $(30+15) \times 1.2 = 54W$ of amplifier power.

100V LINE SPEAKER CABLE REQUIREMENTS

On the table below you can find the maximum distance a cable can deliver the amplifier full power.

Power/Section	0.75mm ²	1mm ²	1.5mm ²	2.5mm ²
30W	800m	1066m	1600m	2666m
60W	400m	533m	800m	1333m
120W	200m	266m	400m	666m
240W	100m	133m	200m	333m

HANDS-ON

INSTALLATION

GENERAL CONSIDERATIONS

The W5F is basically the same to install as a painting or a picture frame though there are some details that need attention:

- It is a speaker and needs wiring to operate. We recommend that you determine a suitable location for the installation and complete all wiring before installing.
- The W5F is always to be installed on vertical walls and is not suited for mounting in ceilings.
- Install at a height that matches the listener's ears. Consider whether the listener will be standing or sitting.
- Use only adequate screws and anchors (not included) for the wall surface you are installing to.
- Prior to installing the chosen screw on the wall, check that it works well with the hanging hole on the W5F. Especially check that it holds securely on the channel of the hole.

PREPARATION

Listed below is the hardware equipment needed to install the W5F.



INSTALLATION INSTRUCTIONS

1.

Pre-drill the hole location for mounting the screw. Use an anchor and screw rated to hold securely on your wall material.

2.

Drive in the screw until the head is approximately 3mm away from the wall. If the screw is driven too close, you will not be able to slip the W5F onto the screw head. On the other hand, if the screw is too far the W5F will be loose and may rattle when playing. Check if all rubber feet are touching the wall, if not, adjust the screw as needed.

3.

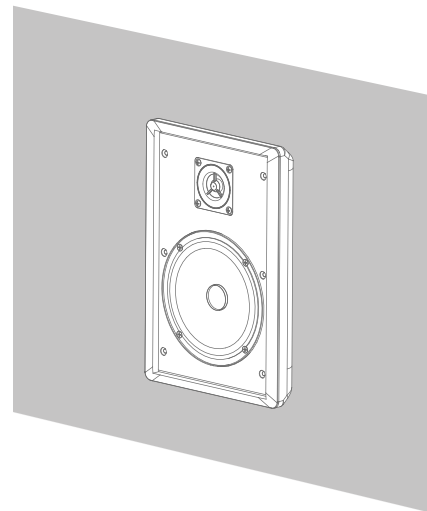
Connect the wires to your W5F (refer to Connections section). Guide the wires through the channel on the W5F as needed.

4.

Line up the W5F so that the screw enters the round part of the hanging hole and slide it down so that the screw holds the W5F in place.

5.

Gently pull on the W5F to make sure the screw is firmly holding it.



NOTE: The logo badge can be removed from the grill, without damaging, if needed.

TROUBLESHOOTING

Problem: No sound coming from W5F

Action to Solution:

- Ensure the wires did not disconnect from the speaker or amplifier
- Check the settings on your amplifier
- Ensure the wires are not touching close to the terminals
- Disconnect the wires from the speaker and connect them to another speaker. If the new speaker works, the installed one needs to be serviced
- The wires may be damaged, replace the wires if nothing else works

Problem: Little to no Bass

Action to Solution:

- This happens most of the times when two or more speakers near each other (or even in the same room), are wired out of polarity. In this case low frequencies will cancel each other acoustically. Check that the "+" or red marked amplifier terminal is connected to the red terminal on the W5F (look at the connections section) and the "-" or black marked amplifier terminal is connected to the negative terminal of the W5F.

Problem: Intermittent output

Action to Solution:

- Most probably is a faulty connection. Check the amplifier terminals and the W5F terminals are tight. Also check the signal cables from the source to the amplifier.

Problem: Noise or rattle from the W5F

Action to Solution:

- Check the wires are in good condition and firmly connected both to the speaker and to the amplifier.
- Check the connection of your music source
- Check that the speaker is correctly mounted and not loose from the wall

WARRANTY POLICY

NEXT Audiocom products are warranted, by NEXT Audiocom, against manufacturing defects in materials or craftsmanship over a period of 2 years counting from the date of original purchase for final customer. The original receipt of purchase is mandatory for warranty validation purposes, and the product must have been bought from a NEXT Audiocom authorized dealer. The warranty can be transferred to a subsequent owner during the warranty period, however, this cannot extend the warranty period beyond the original warranty period of two years from the original date of purchase stated on the NEXT Audiocom's invoice. During the warranty period NEXT Audiocom will, at its own discretion, either repair or

replace a product which prove to be defective provided that the product is returned in its original packaging, shipping prepaid, to an authorized NEXT Audiocom service agent or distributor.

NEXT Audiocom cannot be held responsible for defects caused by unauthorized modifications, improper use, negligence, exposure to inclement weather conditions, act of God or accident, or any use of this product that is not in accordance with the instructions provided by this manual and/or NEXT Audiocom. NEXT Audiocom is not liable for consequential damages. This warranty is exclusive, and no other warranty is expressed or implied.

This warranty does not affect your statutory rights.

CORRECT DISPOSAL

When the W5F is to be definitively discarded, take the product to a local recycling plant for a disposal which is not harmful to the environment. This equipment should not be treated as general household waste.

Devices marked with this symbol must not be disposed of as household waste. For more information, please contact your retailer or local authorities.



TECHNICAL SPECIFICATIONS

Product Type: Full-Range Wall Speaker

Frequency Response (-6dB): 100Hz - 20kHz

Nominal Coverage: 110° H x 110° V

RMS Power: 25W

Program Power: 50W

Nominal Impedance: 8Ω

Sensitivity (1W, 1m): 89dB

Maximum SPL (Calculated): 106dB

LF Driver: 5.25" Inverted Magnet Woofer

HF Driver: 0.5" Mylar Dome Tweeter

Input connectors: Binding Post

Cabinet Material: ABS Plastic

Dimensions (WxHxD): 183x271x38mm (7.2x10.67x1.5")

Net Weight: 0.9kg (1.98lb)

Shipping Weight: 2.2kg (4.85lb)

INTRODUÇÃO

DESCRIÇÃO GERAL

Obrigado por ter adquirido uma W5F da NEXT Audiocom. Este manual do utilizador irá fornecer-lhe informações úteis e importantes sobre o seu equipamento. Por favor, dedique algum tempo a lê-lo e mantenha-o à mão para referência futura.

ATENÇÃO! Devido à evolução contínua de técnicas e padrões, a NEXT Audiocom reserva-se o direito de alterar as especificações dos seus produtos sem aviso prévio. Para obter a versão mais atualizada deste manual e informações gerais sobre este e outros produtos, visite o nosso website www.nextaudiocom.com.

DESEMBALANDO

Os produtos NEXT Audiocom são produzidos sob rigorosas diretrizes de qualidade e supervisão, de acordo com os mais elevados padrões. Ao desembalar o seu produto, examine cuidadosamente se há sinais de possíveis danos de transporte e informe imediatamente o seu revendedor. Sugere-se que mantenha a embalagem original para que o produto possa ser embalado novamente no futuro, quando e se necessário. Por favor note que a NEXT Audiocom e os seus distribuidores autorizados não podem aceitar responsabilidade por danos em qualquer produto devolvido usando embalagem não aprovada.

CONTEÚDOS DA EMBALAGEM:

- 2 x NEXT Audiocom W5F
- Gancho
- 2 x Parafusos
- 2 x Cabos
- Manual do Utilizador



SEGURANÇA EM PRIMEIRO LUGAR

Dedique algum tempo para ler as seguintes declarações relativas à utilização segura do seu NEXT Audiocom W5F.

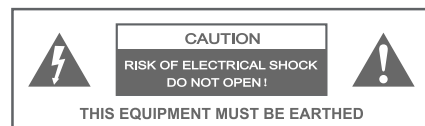
- Leia estas instruções
- Guarde estas instruções
- Preste atenção a todos os avisos
- Siga todas as instruções
- Utilize o equipamento apenas para o fim a que se destina, conforme instruído neste manual
- Ao instalar respeite as normas de segurança aplicáveis para o seu país
- Verifique sempre se o equipamento está instalado de forma segura
- Nunca instale perto de fontes de ignição ou de calor, tais como radiadores, fornos ou qualquer outro aparelho que

produza calor

- Não utilize nem instale o equipamento perto de água ou exposto à chuva
- Se o equipamento não estiver a funcionar corretamente ou tiver sido danificado de alguma forma, desligue-o imediatamente
- Não abra nem tente reparar o equipamento. Só pode ser reparado por pessoal autorizado e qualificado
- Limpe o equipamento utilizando apenas um pano limpo e seco
- Não opere o aparelho durante um período prolongado com distorção no som

AVISOS

Suspender ou montar objetos nas paredes é potencialmente perigoso e só deve ser tentado por indivíduos que tenham conhecimento das técnicas e regulamentos sobre suspender objetos. É responsabilidade do instalador garantir que todas as colunas são instaladas com segurança de acordo com todos os regulamentos aplicáveis.



CUIDADO:

Nunca retire a tampa, porque caso contrário existe risco de choque elétrico. Não existem peças para reparar pelo utilizador no interior. As reparações devem ser efetuadas apenas por pessoal qualificado. O símbolo do relâmpago com ponta de flecha dentro de um triângulo equilátero destina-se a alertar o utilizador para a presença de "tensão perigosa" exposta dentro do produto que pode ser de magnitude suficiente para constituir um risco de choque elétrico. O ponto de exclamação dentro de um triângulo equilátero destina-se a alertar o utilizador para a presença de instruções de funcionamento e manutenção importantes.



CUIDADO:

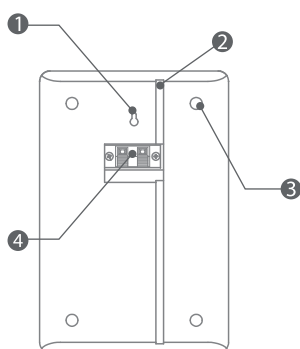
A utilização deste equipamento está sujeita às regras e regulamentos nacionais de prevenção de acidentes aplicáveis. Como fabricante, a NEXT Audiocom é obrigada a notificá-lo formalmente sobre a existência de potenciais riscos para a saúde. Poderão surgir danos auditivos devido a volume elevado e exposição prolongada. Quando está a ser utilizado, este produto pode produzir elevados níveis de pressão acústica (SPL) que podem provocar danos auditivos irreversíveis. Por esta razão, evite exposição prolongada a pressões acústicas superiores a 90dB.

PRIMEIROS PASSOS

VISÃO GERAL W5F

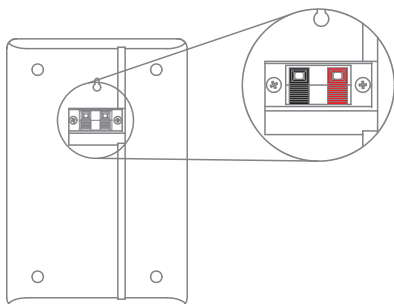
A W5F oferece versatilidade e desempenho, perfeitos para aplicações de áudio residenciais e comerciais, a W5F proporciona uma ampla dispersão de áudio com uma qualidade sonora excepcional.

A fina caixa da W5F é decorada com uma textura mate agradável à vista que se mistura perfeitamente em qualquer cenário doméstico ou comercial.



1. Furo para Pendurar
2. Canal Para Passar o Cabo
3. Pés de borracha
4. Terminal de Ligações

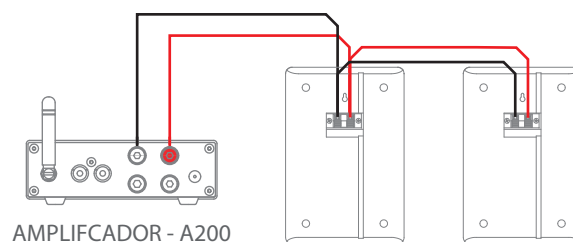
LIGAÇÕES



BAIXA IMPEDÂNCIA

A W5F liga-se ao amplificador através dos terminais de mola embutidos na parte traseira. O terminal vermelho corresponde ao positivo (+) e deve ser ligado ao conector positivo do amplificador. O terminal preto corresponde ao negativo e deve ser ligado ao polo negativo do amplificador. O seu amplificador deve ser capaz de alimentar colunas com 8Ω de impedância com uma capacidade de potência recomendada de 50W.

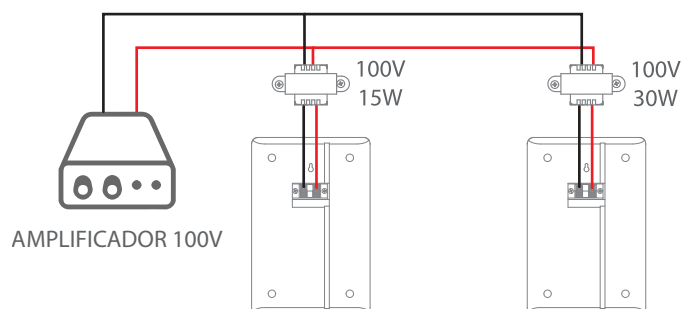
Se houver necessidade de ligar várias W5F em paralelo, certifique-se de seguir as especificações do amplificador em relação à impedância mínima permitida. A maioria dos amplificadores permitem uma impedância mínima de 4Ω que corresponde a duas W5F ligadas em paralelo.



AMPLIFICADOR - A200

LINHA DE 100V

A W5F não inclui de série um transformador para linhas de 100V/70V. Para utilizar a sua coluna numa linha de 100V, utilize um transformador externo de 100V para 8Ω que está disponível como acessório. Utilize um transformador de linha para no máximo 30W a 100V.



AMPLIFICADOR 100V

REQUISITOS DE INSTALAÇÃO 100V

REQUISITOS DE AMPLIFICAÇÃO LINHA 100V

Certifique-se de que tem um amplificador suficientemente potente para a sua configuração de colunas W5F. Deve ter, pelo menos, a soma total dos valores de potência escolhidos nos seus transformadores. Aplicar a regra de 20% de segurança é o cenário ideal. Tendo em conta o exemplo acima, para 100V, será necessário pelo menos $(30+15) \times 1,2 = 54W$ de potência do amplificador.

REQUISITOS DE CABLAGEM LINHA 100V

Na tabela abaixo pode verificar-se a distância máxima que um cabo pode ter, de acordo com a sua secção (Section) para fornecer a potência total do amplificador (Power) sem perdas significativas.

Power/Section	0.75mm ²	1mm ²	1.5mm ²	2.5mm ²
30W	800m	1066m	1600m	2666m
60W	400m	533m	800m	1333m
120W	200m	266m	400m	666m
240W	100m	133m	200m	333m

MÃOS À OBRA

INSTALAÇÃO

CONSIDERAÇÕES GERAIS

Para instalar a W5F é basicamente o mesmo processo que pendurar um quadro, embora existam alguns detalhes que necessitam de atenção:

- É uma coluna que precisa de cablagem para funcionar. Recomendamos que determine um local adequado para a instalação e complete a instalação de toda a cablagem antes de instalar a coluna.
- A W5F deve ser sempre instalada em paredes verticais e não é adequada para montagem em tetos.
- Recomendamos que instale a uma altura que corresponda à altura dos ouvidos da audiência. Considere se o ouvinte estará de pé ou sentado.
- Utilize apenas parafusos e âncoras adequadas (não incluídos) para a superfície em que está a instalar.
- Antes de instalar o parafuso escolhido na parede, verifique se se insere bem no furo para suspensão da W5F. Verifique especialmente se fica seguro firmemente no canal do furo.

PREPARAÇÃO

Listado abaixo está o equipamento necessário para instalar o W5F.



Decapador de Fio



Furadora



Lápis



Fita Métrica



Óculos de Segurança



Escada

INSTRUÇÕES DE INSTALAÇÃO

1.

Marque o local do furo para instalar o parafuso. Use uma âncora e parafuso para segurar firmemente no material da parede.

2.

Depois de furar, aperte o parafuso até a cabeça estar a cerca de 3mm da parede. Se o parafuso estiver demasiado perto, não poderá deslizar a W5F pela cabeça do parafuso. Por outro lado, se o parafuso estiver demasiado longe a W5F ficará solta e poderá vibrar quando estiver a tocar. Verifique se todos os pés de borracha estão a tocar na parede, se não, ajuste o parafuso conforme necessário.

3.

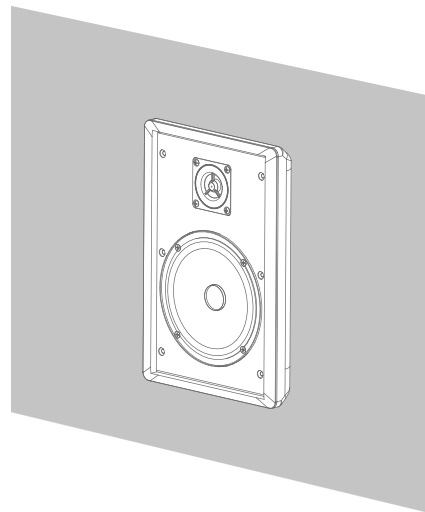
Ligue os fios à sua W5F (consulte a secção 'Ligações'). Guie os fios através do canal na W5F.

4.

Alinhe a W5F de modo a que o parafuso entre na parte circular do orifício de suspensão e deslize-a para baixo de modo a que o parafuso bloqueie a W5F no lugar.

5.

Puxe suavemente a W5F para se certificar de que o parafuso está seguro.



NOTA: O emblema do logótipo pode ser removido da grelha sem a danificar, se necessário.

RESOLUÇÃO DE PROBLEMAS

Problema: Coluna sem Som

Ação para a Solução:

- Certifique-se de que os fios não se desligaram da coluna ou amplificador
- Verifique a configuração do seu amplificador
- Certifique-se de que os fios não se tocam perto dos terminais
- Desligue os fios da W5F e conecte-os a outra coluna que saiba estar a funcionar. Se esta funcionar, a que está instalada precisa ser reparada
- Os fios podem estar danificados, substitua os fios se nada mais resolver

Problema: Pouco Grave

Ação para a Solução:

- Isto acontece na maior parte das vezes quando duas ou mais colunas perto uma da outra (ou mesmo na mesma sala), são ligadas fora da polaridade. Neste caso, as baixas frequências irão cancelar-se acusticamente. Verifique se o terminal do amplificador com marca "+" ou de cor vermelha está ligado ao terminal vermelho da W5F (veja a secção de ligações) e que o terminal do amplificador com marca "-" ou de cor preta está ligado ao terminal negativo da W5F.

Problema: Som Intermitente

Ação para a Solução:

- Provavelmente será uma ligação defeituosa. Verifique se os terminais do amplificador e os terminais da W5F estão apertados. Verifique também o(s) cabo(s) de sinal da fonte para o amplificador.

Problema: Ruído ou Vibrações Vindos da W5F

Ação para a Solução:

- Verifique se os fios estão em bom estado e firmemente ligados tanto na W5F como no amplificador.
- Verifique a ligação da sua fonte de sinal.
- Verifique se o altifalante está corretamente montado e não está solto da parede.

POLÍTICA DE GARANTIA

Os produtos NEXT Audiocom são garantidos, pela NEXT Audiocom, contra defeitos de fabrico em materiais ou execução durante um período de 2 anos a contar a partir da data de compra original para consumidor final. O recibo original de compra é obrigatório para efeitos de validação da garantia, e o produto deve ter sido comprado a um revendedor autorizado NEXT Audiocom. A garantia pode ser transferida para um proprietário subsequente durante o período de garantia, no entanto, esta não pode prolongar o período de garantia original de dois anos a partir da data original de compra indicada na fatura. Durante o período de garantia, a NEXT Audiocom reparará ou substituirá um

produto que se revele defeituoso desde que o produto seja devolvido na sua embalagem original, enviando pré-pago, a um agente ou distribuidor autorizado NEXT Audiocom. A NEXT Audiocom não pode ser responsabilizada por defeitos causados por modificações não autorizadas, uso impróprio, negligência, exposição a condições meteorológicas inclementes, ato de Deus ou acidente, ou qualquer utilização deste produto que não esteja de acordo com as instruções fornecidas por este manual e/ou a NEXT Audiocom. A NEXT Audiocom não se responsabiliza por danos consequentes. Esta garantia é exclusiva e nenhuma outra garantia está expressa ou implícita. Esta garantia não elimina os seus direitos legais.

DESCARTE CORRETO DO PRODUTO

Quando a W5F for descartada definitivamente, leve o produto a uma unidade de reciclagem local para um descarte que não seja prejudicial ao meio ambiente. Este equipamento não deve ser tratado como lixo doméstico geral.

Os dispositivos marcados com este símbolo não devem ser descartados como lixo doméstico. Para obter mais informações, entre em contato com seu revendedor ou com as autoridades locais.



ESPECIFICAÇÕES TÉCNICAS

Tipo de Produto: Coluna de Parede Full-Range

Frequência de Resposta (-6dB): 100Hz - 20kHz

Cobertura Nominal: 110° H x 110° V

Potência RMS: 25W

Potência Nominal: 50W

Impedância Nominal: 8Ω

Sensibilidade (1W, 1m): 89dB

SPL Máximo (Calculado): 106dB

Altifalante Graves: Altifalante 5.25" com Íman Invertido

Tweeter: Tweeter 0.5" com Cúpula de Mylar

Conectores de Entrada: Bloco de Terminais de Mola

Material da Caixa: Plástico ABS

Dimensões (LxAxP): 183x271x38mm (7.2x10.67x1.5")

Peso Líquido: 0.9kg (1.98lb)

Peso Bruto: 2.2kg (4.85lb)

 Rua da Venda Nova, 295 | 4435-469 Rio Tinto, Portugal

 info@nextaudiocom.com

 www.nextaudiocom.com

 [instagram.com/next.audiocom](https://www.instagram.com/next.audiocom)

 [facebook.com/nextaudiocom](https://www.facebook.com/nextaudiocom)

NEXT
audiocom