

# Inhalt / Contents

Rubrik / Section	Seite / Page	Farbe/Color
NEU / NEW.....	1	Dark Blue
Penn Elcom CaseDesigner.....	6	Dark Blue
BlackEdition.....	10	Dark Blue
N-Case-System.....	12	Dark Blue
Slam-LidSystem.....	17	Dark Blue
Checkliste / Check List.....	18	Dark Blue
Beschichtungen / Coatings.....	19	Dark Blue
Plattenmaterial / Panels.....	22	Dark Blue
Panel Extrusion Guide.....	25	Dark Blue
Profile R2 / Extrusions R2.....	26	Dark Blue
Profile R5 / Extrusions R5.....	29	Dark Blue
Deckel- & Bodenrahmen-Profil / Lid- & Basemaker Extrusions.....	30	Dark Blue
Schließprofile / Edge Extrusions.....	32	Dark Blue
Diverse Profile / Miscellaneous Extrusions.....	36	Dark Blue
Extrusion Corner Braces Guide.....	39	Dark Blue
Ecken R2 / Corners R2.....	40	Dark Blue
Ecken R5 / Corners R5.....	50	Dark Blue
Schließwinkel R2 / Braces R2.....	54	Dark Blue
Schließwinkel R5 / Braces R5.....	58	Dark Blue
Verschlüsse / Locks.....	59	Dark Blue
Scharnierband / Piano Hinges.....	77	Dark Blue
Scharniere & Aufsteller / Hinges & Lid Stays.....	78	Dark Blue
Griffe / Handles.....	85	Dark Blue
Einbauschaln / Dishes.....	96	Dark Blue
Füße / Feet.....	98	Dark Blue
Rollen / Castors.....	103	Dark Blue
Schaumstoff / Foam.....	109	Dark Blue
Innenausbau / Interior Fittings.....	113	Dark Blue
Specials/Specials.....	118	Dark Blue
TV-Lifter / TV Lifts.....	120	Dark Blue
Befestigungsmittel / Rivets & Screws.....	121	Dark Blue
Multi-Funktions-Presse / Multi-Function-Press.....	122	Dark Blue
Kistenbauteile / Crating.....	123	Dark Blue
19" Racks / Racks.....	127	Orange
19" Kühlungssysteme / Cooling Systems.....	133	Orange
19" Netzleisten / Powerboxes.....	138	Orange
19" Rack-Auszüge / Rack Drawers.....	140	Orange
19" Stellböden / Rack Shelves.....	144	Orange
19" Rackblenden / Rack Panels.....	146	Orange
19" Rackzubehör / Racking.....	155	Orange
19" Rackschienen / Rack Strips.....	159	Orange
Boxen-Zubehör / Cabinet Accessories.....	163	Green
Boxen-Ecken / Cabinet Corners.....	174	Green
Lack / Paint.....	176	Green
Neutrik®-Steckverbinder / Neutrik® Connectors.....	177	Green
CROSS3 / CROSS5.....	180	Grey
On Tour.....	188	Grey
Stageboxen / Stageboxes.....	189	Grey
Klemmen für Scheinwerfer / Clamps for Lighting Truss.....	191	Grey
Kabel / Cables.....	192	Grey
Kabelmanagement / Cable Management.....	195	Grey
Index.....	199	Grey

# R50335

## Türscharnier mit Auszugsschiene

## Door Hinge on Drawer Slide

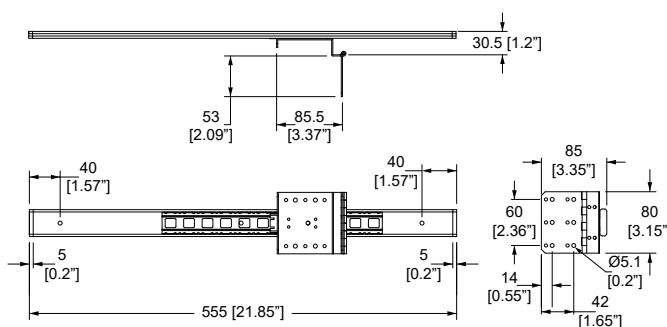


Beim neuen R50335 handelt es sich um Türscharniere die an Auszugsschienen montiert sind um bei Verwendung des Cases die Türe im Inneren verschwinden zu lassen. Mit einer einfachen Platte und einem Schnappverschluss können Sie auf einfache Weise eine Tür erstellen, die beim Öffnen in das Case geschoben werden kann. Perfekt für den Bau von Standard Anti Vibrations Rackcases.

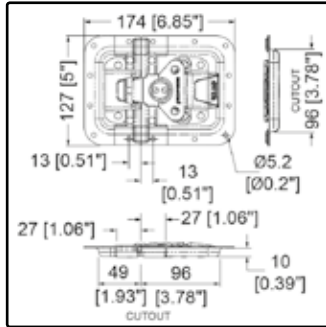
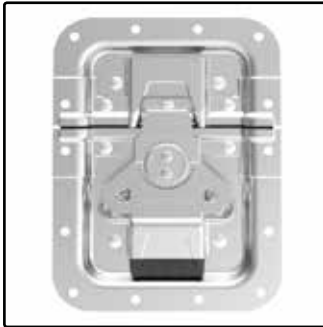
Verwendbar mit R8800 Anti-Vibration Rack-System.

The new R50335 is a door hinge mounted on a drawer slide that allows you to slide a trap door within a rackmount case when in use. With a simple panel and a slam lock, you can easily create a door that can be hidden within the case when opened. Perfect to build standard shock mount rack cases.

Works with R8800 Anti-Vibration Rack System.



**MOL3-DW**



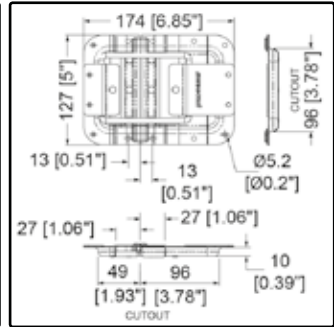
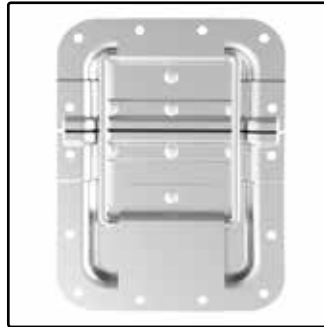
MOL3 Butterfly, groß, Automatik  
 Gestuft, Mit innenliegender Dichtung  
 für Schutz vor Staub und Spritzwasser  
 MOL3 Butterfly, large, Automatic  
 With Offset, Integrated Rubber  
 Dust and Water Resistant

Steel



Zinc

**D0557-DW**



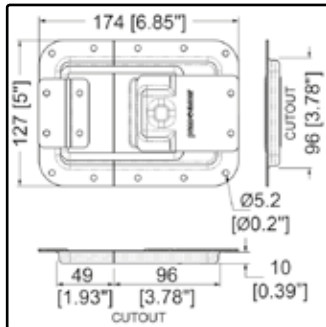
Einbauaufsteller groß mit Außenbügel  
 Gestuft, Mit innenliegender Dichtung  
 für Schutz vor Staub und Spritzwasser  
 Large Recessed Lid Stay  
 With Offset, integrated Rubber  
 Dust and Water Resistant

Steel



Zinc

**D0553-SD**



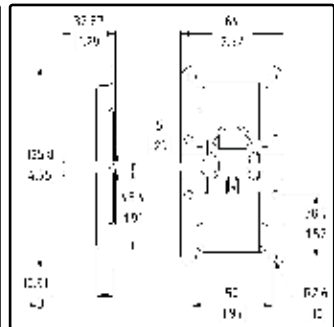
Einbauaufsteller groß mit Außenbügel  
 Mit "anti-slam" System gefedert.  
 Hält den Deckel geöffnet.  
 Large Recessed Lid Stay  
 Spring-loaded with "anti-slam" System  
 Keeps the Lid open

Steel



Zinc

**L3000-7**



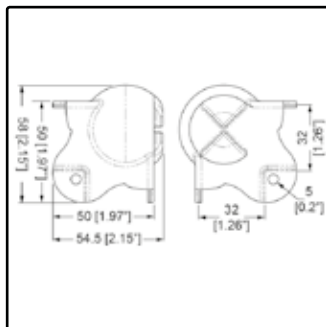
Stapel-Verschluss  
 Ermöglicht das Verbinden von 2 Cases  
 Passend zu C1351-STACK  
 Case Stacking Latch  
 Allows to lock two Cases together  
 Works with C1351-STACK

Steel/ABS



Zink, Black

**C1351-STACK**



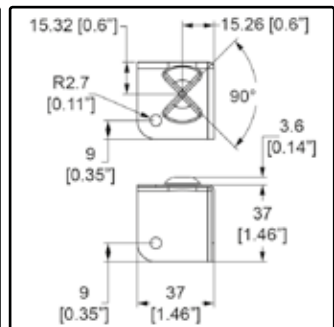
Kugel-Ecke medium, gestuft 30x30mm  
 Versetzt ineinandergreifende Ausschnitte  
 Stapeln und Einrasten ohne Rutschgefahr  
 Medium Ball Corner, Offset 30x30mm  
 With interlocking cut-outs  
 to stack and lock without slippage

Steel



Zinc

**C7082-STACK**



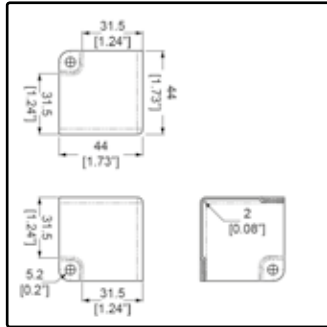
Flach-Ecke medium  
 Versetzt ineinandergreifende Ausschnitte  
 Stapeln und Einrasten ohne Rutschgefahr  
 Medium Flat Corner  
 With interlocking cut-outs  
 to stack and lock without slippage

Steel



Zinc

**CG-1130/30z**



Flach-Ecke medium, gestuft 30x30mm

Medium Flat Corner, Offset 30x30mm

Steel



Zinc

**B0500-21**



Eck-Winkel für EG-0500 + EG-0521

B0500-21Fz: female

B0500-21Mz: male

Cornerbrace fits to EG-0500 + EG-0521

B0500-21Fz: female

B0500-21Mz: male

Steel



Zinc

**B0522**



Eck-Winkel für EG-0522

B0522Fz: female

B0522Mz: male

Cornerbrace fits to EG-0522

B0522Fz: female

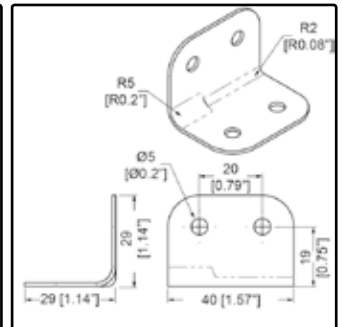
B0522Mz: male

Steel



Zinc

**B1130-25**



Schließwinkel 30x40mm mit 2 Radien

Innen Radius: 2mm und 5mm

Brace 30x40mm with Two Radius

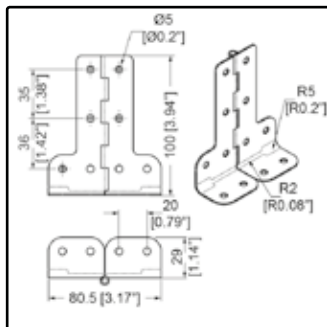
Internal Radius: 2mm and 5mm

Steel



Zinc

**B1130-25-HINGE**



Scharnierstück im integr.

L-Winkel B1130-25

Hinged Corner Brace B1130-25

Steel



Zinc

**L0922-TSA-COMBI**



Vorhängeschloss TSA

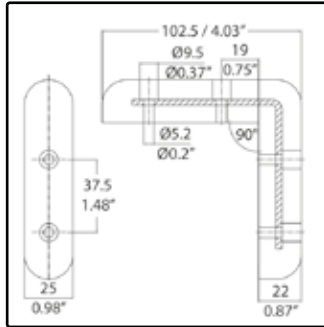
TSA Certified Padlock

Steel



Zinc

**BE-5387GREY**

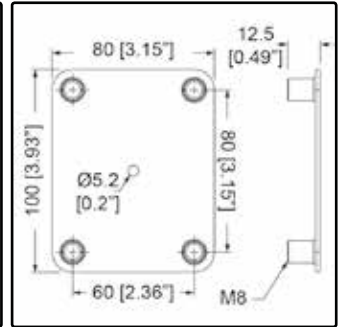


HD Winkel-Stoßschutz  
PVC mit Stahlinlay

Heavy Duty Corner Protector  
PVC with Steel Insert

Rubber/Steel 0,180 kg/St Grey

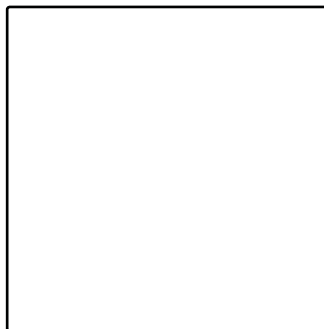
**W0098-FM**



Stahl-Montageplatte im 4 integrierten M8  
Muttern zur Befestigung von Rollen  
Passend zu W0990-Serie  
Steel Plate with 4 integrated M8 Bolts  
to mount castors  
Suits with W0990-Serie

Steel Zinc

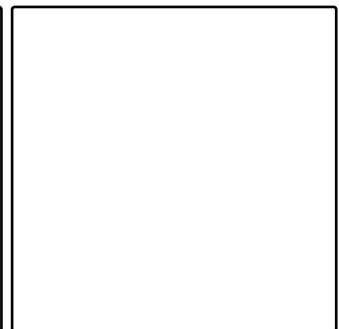
**M4140 - M4141**



Hart-Vlies, selbstklebend  
M4140: schwarz (Rolle 1.40m x 60m)  
M4141: grau (Rolle 1.40m x 60m)  
Self adhesive Carpet  
M4140: Black (Rolle 1.40m x 60m)  
M4141: Grey (Rolle 1.40m x 60m)

Black, Grey

**B3001**

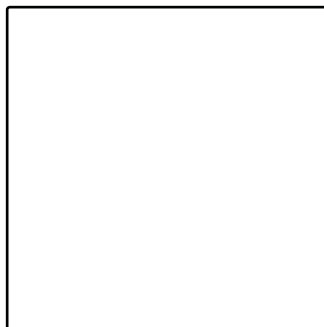


Schließwinkel für Messewände  
17,5x10,1mm

Brackets for Mounting Panels  
17,5x10,1mm

Steel Zinc

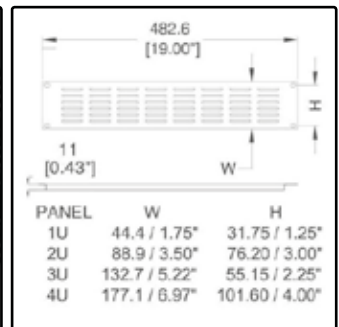
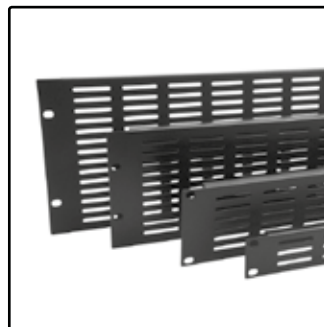
**xi711-2.2**



Düsensatz 2,2mm für xi711

Nozzle Set 2,2mm for xi711

**R1279/3Uk - 4Uk**

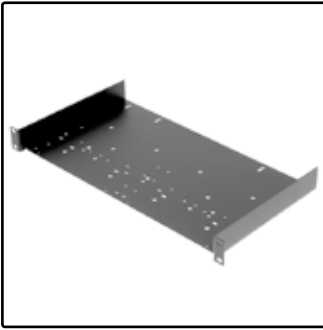


Stahl U-Racklüftungsblende  
3 und 4HE

Steel Vented U-Rackpanel  
3U and 4U

Steel Black

R1191/2Uk



2HE Stellboden, gestanzte, 253mm tief  
Diverse Geräte-Befestigungsmöglichkeiten

2U Rack Shelf, Prepunched, depth 253mm  
Several Possibilities to Fix Equipment

Steel



Black

R2520



Rack zur Wandaufhängung  
mit Scharnier-Rackstriechene  
Ausführungen: 2, 3, 4, 5, 6  
Wall Mount Rack  
Bracket with hinged rackstrip  
Types: 2, 3, 4, 5, 6U

Steel



Black

Seien Sie immer auf dem neuesten Informationsstand!  
Be always up to date!



Regelmäßig informieren wir unsere Kunden per E-Mail über neue Produkte und Sonderaktionen. Die Mailings werden in deutscher, englischer, niederländischer, französischer, spanischer und polnischer Sprache versendet.

We regularly inform our customers by e-mail about new products and special offers. The mailings are sent in German, English, Dutch, French, Spanish and Polish.



**Kostenlos testen!**

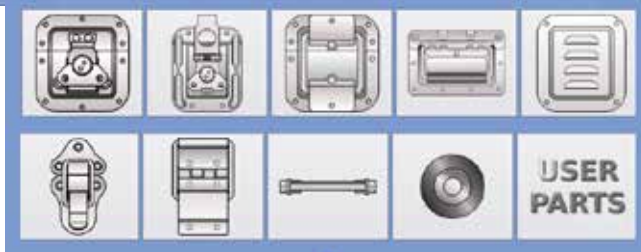
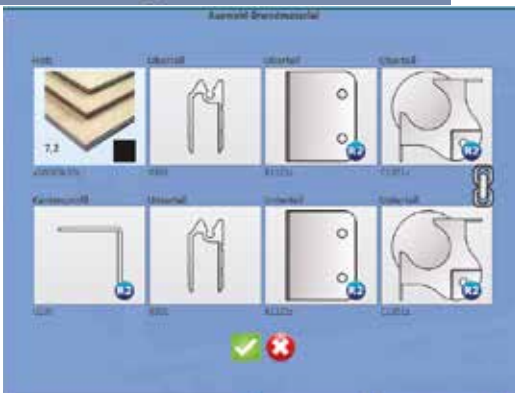
## IHR NEUES STARKES WERKZEUG FÜR DIE FLIGHTCASE-KONSTRUKTION UND -KALKULATION

Mit dem Penn Elcom CaseDesigner beginnt eine neue Epoche im Flightcasebau! Endlich ist es möglich, Ideen bereits in der Planungsphase zu visualisieren. Während Sie ein Flightcase in 3D-Objektdarstellung auf dem Bildschirm erstellen, wird dieses zeitgleich kalkuliert. Das Programm ist konsequent zu Ihrem Nutzen ausgerichtet und lässt sich intuitiv bedienen.



### Flightcase-Design

- Konstruieren Sie mit der Maus oder per Touchscreen auf Ihrem Bildschirm auf Basis von Grundbautypen in kurzer Zeit Flightcases, die dreidimensional und maßstabsgerecht dargestellt werden und von jeder Seite und aus jeder Perspektive betrachtet werden können.
- Die wirklichkeitsgetreue Präsentation hilft Ihnen und Ihren Kunden dabei, die Handhabung des Cases zu beurteilen und die optimale Anzahl und Position der Beschläge zu bestimmen.
- Ein umfangreiches Sortiment von Penn Elcom-Bauteilen steht für Ihre Konstruktionsarbeit fertig gezeichnet und bemaßt zur Auswahl. Eigene Bauteile können Sie (im beschränkten Umfang) selbst ergänzen.
- Legen Sie für den Innenbereich des Cases Facheinteilungen und (Schaumstoff-) Auskleidungen fest.
- Erfassen Sie zu Ihrer Case-Kalkulation Zubehör, Sonderteile, Fremdleistungen oder Materialkosten und Arbeitszeit für aufwendige Inneneinrichtungen als „Extras“.
- Legen Sie sich eine Bibliothek von fertig konfigurierten Casetypen an, die Sie dann als Basis („Presets“) für eine neue Case-Konstruktion aufrufen können. Durch einfaches Ändern z.B. der Maße erstellen Sie damit in wenigen Sekunden neue Flightcases. Einige Presets werden bereits mit dem Programm ausgeliefert. Neben den Presets können Sie auch Dateien von fertig designten Cases im- und exportieren.





## Output

Auf dem Bildschirm sehen Sie die Außenmaße, das Gewicht und den nach Ihren Grundvorgaben kalkulierten Preis des Cases. Die Kalkulation ist in Form einer detaillierten Tabelle einsehbar.

Für die Produktion stehen Stücklisten, und Zuschnittlisten mit Positionsangabe zur Montage der Schnittstücke zur Verfügung.

Viele Daten können Sie auch im CSV-Format für andere Anwendungen exportieren. Die elektronisch erzeugten 3D-Bilder der betreffenden Cases können in alle Schriftstücke und Listen per Mausklick eingebunden oder auch für Präsentationszwecke gesondert gesammelt werden. Aus dem Programm heraus lassen sich Angebote, Aufträge, Auftragsbestätigungen, Lieferscheine und Rechnungen an ihre Kunden erstellen und z.B. per E-Mail versenden.



## Materialwirtschaft

Alle Produkte unseres aktuellen Lieferprogramms sind in den mitgelieferten Datenbanken aufgeführt.

Die Datenbank kann regelmäßig online upgedated werden. Sie erhalten - mit dem Programm und nach Änderungen - als gesonderte Datei Ihre Preisliste zugesandt, in der auch evtl.

Sonderpreisvereinbarungen und z.B. Bankeinzugsskonti berücksichtigt sind. Nach dem Einlesen werden Ihre Casekalkulationen dann nach dem neuesten Preisstand ermittelt.

In komfortabler Weise können Sie aus dem Programm heraus Bestellungen an uns senden. Jede so erfolgte Bestellung kann von Ihnen dann später bequem als Vorlage für Neubestellungen genutzt werden. Ihre Auftragspositionen werden in unserem System automatisiert eingelesen und sofort weiterbearbeitet.

## DXF-Modul

Einzigartig ist das optional erhältliche DXF-Modul für den CaseDesigner, mit dem man nun auch dxf-Zeichnungen generieren kann.



Damit wird das Erstellen von Fräsprogrammen für CNC-Maschinen zum Kinderspiel.

Mit einem einzigen Mausklick werden alle Seiten eines Cases mit sämtlichen Ausschnitten erzeugt. Sie können dazu mehrere Layer und unterschiedliche Fräsradien auswählen.

Das Ergebnis kann man sich in dem neuen integrierten dxf-Viewer betrachten.



**Sie können den Penn Elcom CaseDesigner 21 Tage lang kostenlos testen. Fordern Sie auf unserer Webseite einfach Ihre persönliche Testlizenz an!**

[www.penn-elcom-casedesigner.eu](http://www.penn-elcom-casedesigner.eu)

# penn ELCOM<sup>®</sup> Case Designer Software

**Try it for free!**

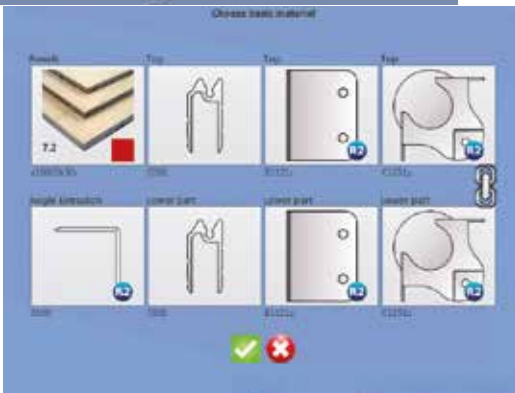
## Penn Elcom CaseDesigner - the powerful tool for your flight case design and calculation

The Penn-Elcom Casedesigner software begins a new era in flight case construction. At last, it is possible to visualize case designs in the planning stage including 2 or 3D representations and full 360 degree rotation, and at the same time generate sheet cutting sizes, a list of all the component parts and their cost. Whether you are making similar cases repeatedly or 'one offs' the user design interface is clear, simple to use and a sheer joy to work with, enabling cases to be designed and made faster and easier, saving you time effort and avoiding costly mistakes by obtaining customer approval to finalized designs and specifications.



### Designing flight cases:

- In no time at all you will design flight cases on your computer screen using the mouse to select basic design types. Your case will be displayed as a 3 dimensional representation which can be rotated and tilted, enabling you to view from all sides and from every angle.
- The realistic visualization will assist you and your customer to evaluate important aspects of case design such as the number size and type of catches, and the optimum placement of handles and other fittings.
- A comprehensive choice of Penn-Elcom parts that are already fully drawn and accurately measured are available for you to incorporate into your designs, however there is also a facility (within a limited range) to add your own parts.
- The interior of the case, with or without dividers or foam lining can be specified.
- Any extras such as accessories, custom parts, third party services or material costs and labour rates can be calculated.
- Create a library of fully configured case types, which you can then call up as a preset for a new case design. By simply altering the size for example, you can create a new design in seconds. Your finished designs can be saved and recalled at any later time. Some presets are supplied with the program, further will be added to the downloadable library on our website in due course. Apart from these presets, you can also import and export files with fully designed cases.



## Output

Directly on screen is displayed the external dimensions, weight and cost calculation according to your basic requirements of each case design which can be viewed in the form of a detailed table. For production purposes there are cutting lists and details of mounting positions of hardware. Much of the data can also be saved in commaseperated



Part No.	Name	Material	Weight	Cost	...
101	Case	Aluminum	0.123	1.23	...
102	Case	Aluminum	0.123	1.23	...
103	Case	Aluminum	0.123	1.23	...
104	Case	Aluminum	0.123	1.23	...
105	Case	Aluminum	0.123	1.23	...

values (CSV) format used by programs such as Excel, to enable them to be easily exported into other compatible applications. The computer generated 3D images can be incorporated into documents or lists at the click of a button. Images can also be saved for presentation purposes at a later date. Flight case manufacturers can generate professional, accurate quotations, order confirmations, delivery notes and even invoices for customers. All these items can be printed or e-mailed.

## Materials Management

All the catalogue items in the current Penn Elcom range are included in the databases supplied which can be updated online as we add new products. Together with the program, and subsequent to any updates issued you will also receive our updated price list which will include details of any special quantity price agreements we have negotiated with you, as well as payment discounts, such as that offered for payment by direct debit. When you have finalized your design within seconds you will be able to see the cost of the parts, and this can be used to enter an order into our system thus minimising the potential for errors. You can even use this as a template for subsequent orders.

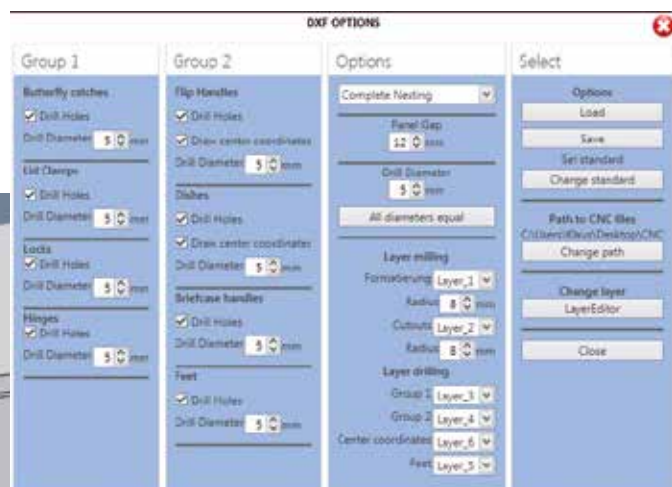
## DXF Module

A unique feature is the optional DXF module for CaseDesigner, with which you can now create dxf drawings.



This is creating milling programs for CNC mills.

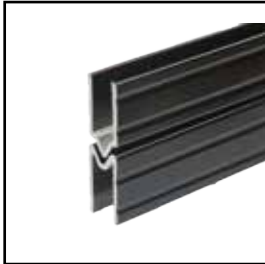
With a single click, all panels of Flight Cases with all the cutouts are produced. You can do this by selecting multiple layers and different drill radii. The result can be viewed in the new integrated dxf viewer.



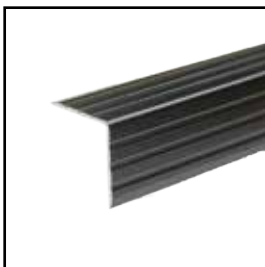
[www.penn-elcom-casedesigner.eu](http://www.penn-elcom-casedesigner.eu)

You can test Penn Elcom CaseDesigner for 21 days free of charge. Visit our website and order your personal Trial License!

# Black Edition



0310s  
0500s  
0521s



0100s



B1121k  
B1125k



C1351k



C1339/30k



H1078k



SG-915..GEk



C1351/01k



C1339/31k



H1053k



H1050k



H7159k



H7165-10k



L0355k



L0565k



L0575k



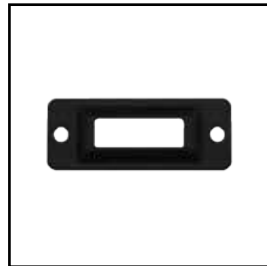
L0747/64k



L0915k



L0926/90k



L0965/CPk



L905/915k



L907/928k



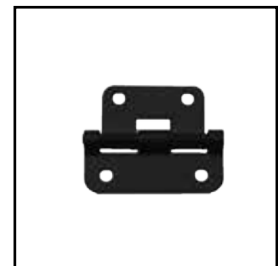
P907/928PBk



L944/537/10  
MOL3k



LG-2290s



P0625k



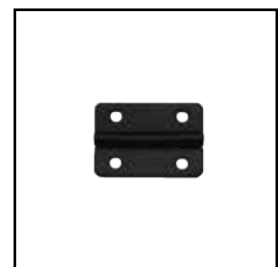
P1995k



P2558k



P2598k



PO-4440-41k

# N-Case

Die einfachen Systeme für die schnelle Case-Fertigung.

The simple systems for fast Case Production.

## N-Case 1

- Einschub für **5mm** Plattenstärke
- Eloxierte Aluminium Profile
- Montage mit Kleber oder Tacker
- Casemaker for **5mm** Panels
- Anodised Extrusions
- Assembly with Glue or Stapler



## N-Case 2

- Einschub für **7mm** Plattenstärke
- Eloxierte Aluminium Profile
- Montage mit Nieten oder Tacker
- Casemaker for **7mm** Panels
- Anodised Extrusions
- Assembly with Rivets or Stapler

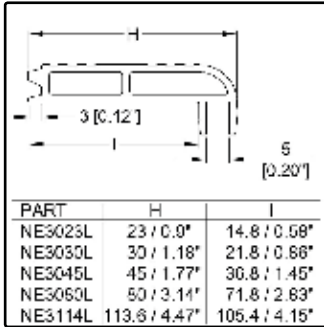
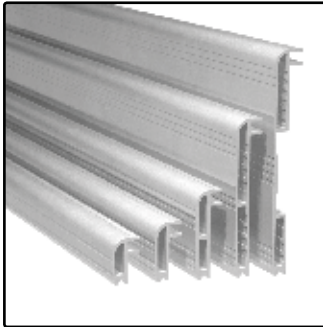


Smartlach  
compatible



## N-Case 1 / N-Case 2

### NE30..LAS

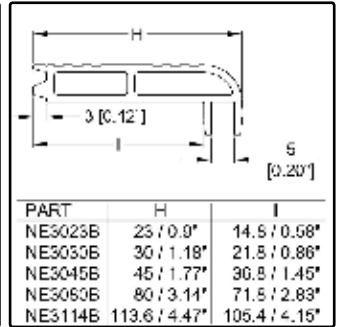
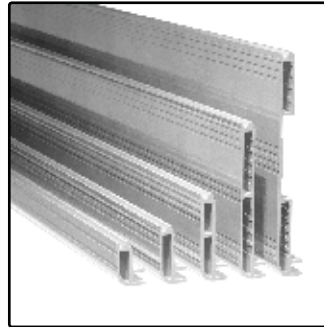


N-Case 1  
Deckelrahmenprofil 23 - 114mm

N-Case 1  
Lid Maker 23 - 114mm

Aluminium Anodized

### NE30..BAS

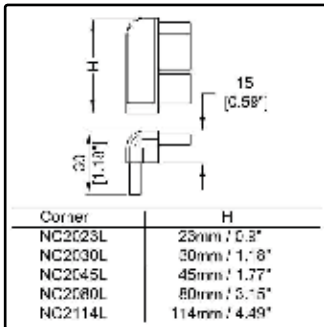


N-Case 1  
Bodenrahmenprofil 23 - 114mm

N-Case 1  
Base Maker 23 - 114mm

Aluminium Anodized

### NC20..LK

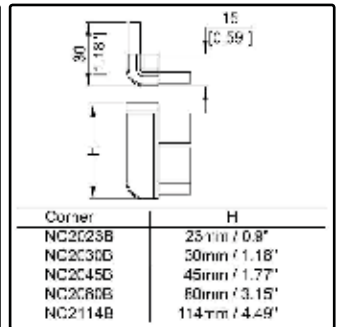


N-Case 1  
Ecke für Deckelrahmenprofile

N-Case 1  
Corner for Lid Maker

ABS Black

### NC20..Bk

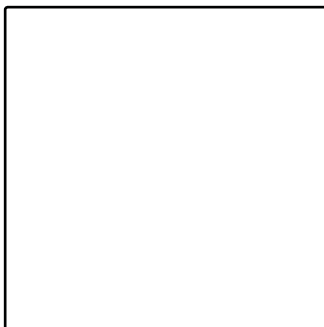


N-Case 1  
Ecke für Bodenrahmenprofile

N-Case 1  
Corner for Basemaker

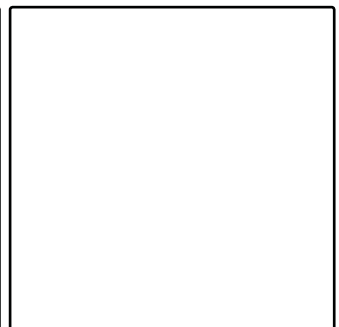
ABS Black

### NX0400



2-Komponenten-Kleber, 50ml  
NX0400: Kleber  
NX0500: Dosierspitze  
Epoxy adhesive tube, 50ml  
NX0400: Epoxy Adhesive  
NX0500: Mixer Nozzle

### NX0600

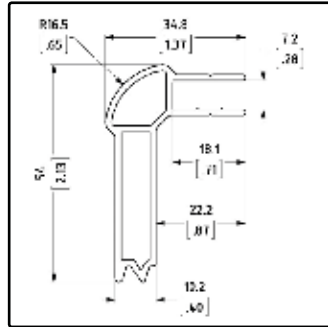


N-Case 1  
Klebepistole

N-Case 1  
Applikator Gun

## N-Case 1 / N-Case 2

### NC2LE54



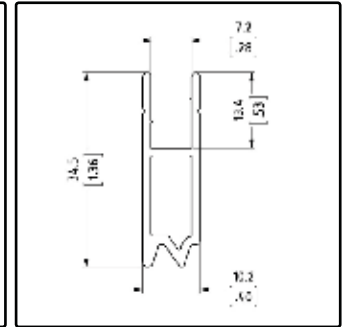
N-Case 2  
Deckelrahmenprofil 54mm

N-Case 2  
Lidmaker 54mm

Aluminium

Aluminium

### NC2HE



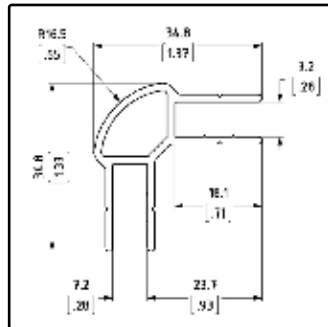
N-Case 2  
Schließprofil Hybrid

N-Case 2  
Hybrid Extrusion

Aluminium

Aluminium

### NC2DAE



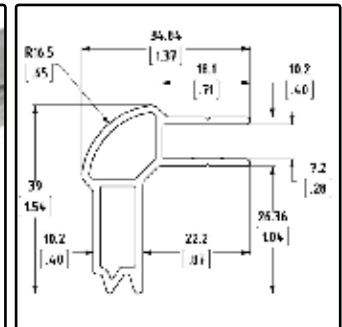
N-Case 2  
Casemaker

N-Case 2  
Casemaker

Aluminium

Aluminium

### NC2BE39



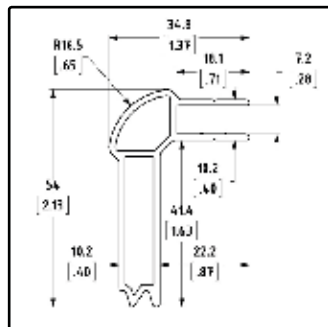
N-Case 2  
Bodenrahmenprofil 39mm

N-Case 2  
Basemaker 39mm

Aluminium

Aluminium

### NC2BE54



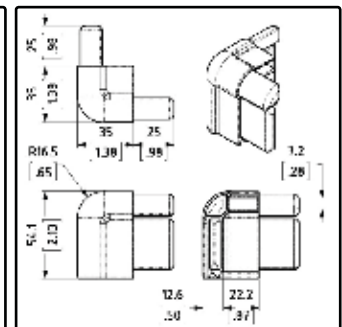
N-Case 2  
Bodenrahmenprofil 54mm

N-Case 2  
Basemaker 54mm

Aluminium

Aluminium

### NC2LC54k



N-Case 2  
Ecke für Deckelrahmenprofil 54mm

N-Case 2  
Corner for Lidmaker 54mm

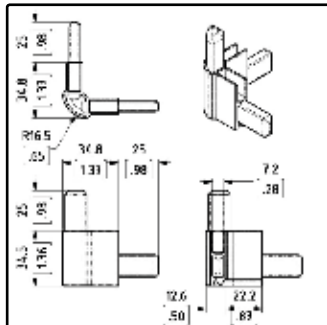
ABS

Black



## N-Case 1 / N-Case 2

### NC2HCLk



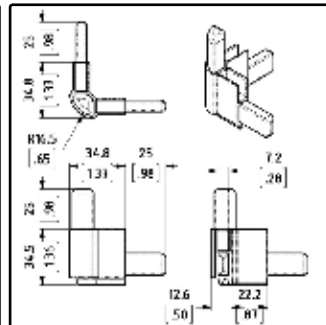
N-Case 2  
Ecke für Hybrid-Schließprofil  
- Deckelteil  
N-Case 2  
Corner for Hybrid Extrusion  
- Lid Section

ABS



Black

### NC2HCBk



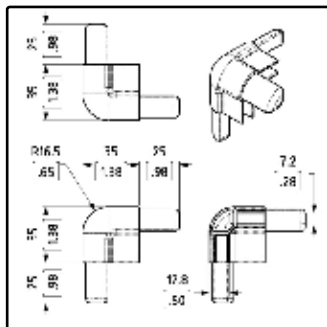
N-Case 2  
Ecke für Hybrid-Schließprofil  
- Bodenteil  
N-Case 2  
Corner for Hybrid Extrusion  
- Base Section

ABS



Black

### NC2C3k



N-Case 2  
Ecke für Casemaker

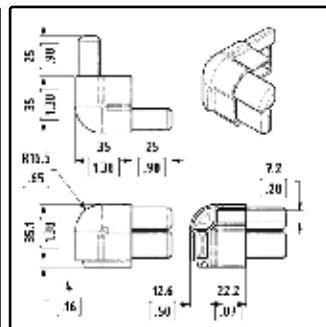
N-Case 2  
Corner for Casemaker

ABS



Black

### NC2BC39k



N-Case 2  
Ecke für Bodenrahmenprofil 39mm

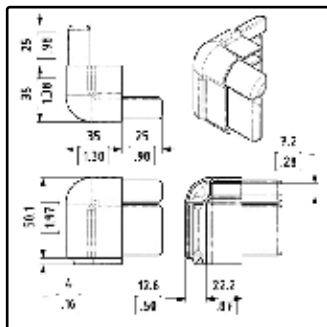
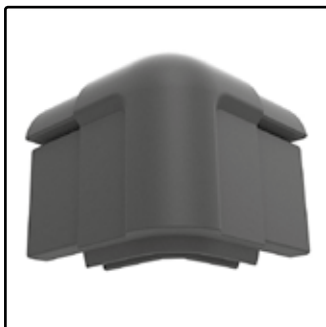
N-Case 2  
Corner for Basemaker 39mm

ABS



Black

### NC2BC54k



N-Case 2  
Ecke für Bodenrahmenprofil 54mm

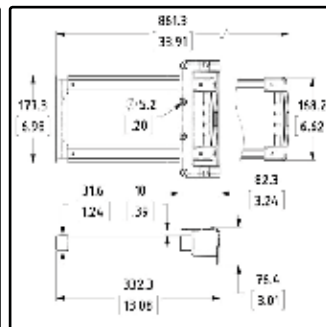
N-Case 2  
Corner for Basemaker 54mm

ABS



Black

### H4114/NC2



Einbau-Teleskopgriff  
für N Case2

Internal Mount Handle  
for N Case2

Steel/ABS

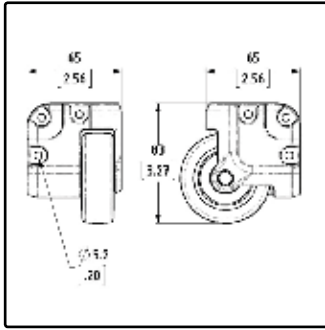


1,080 kg/St



Silver/Black

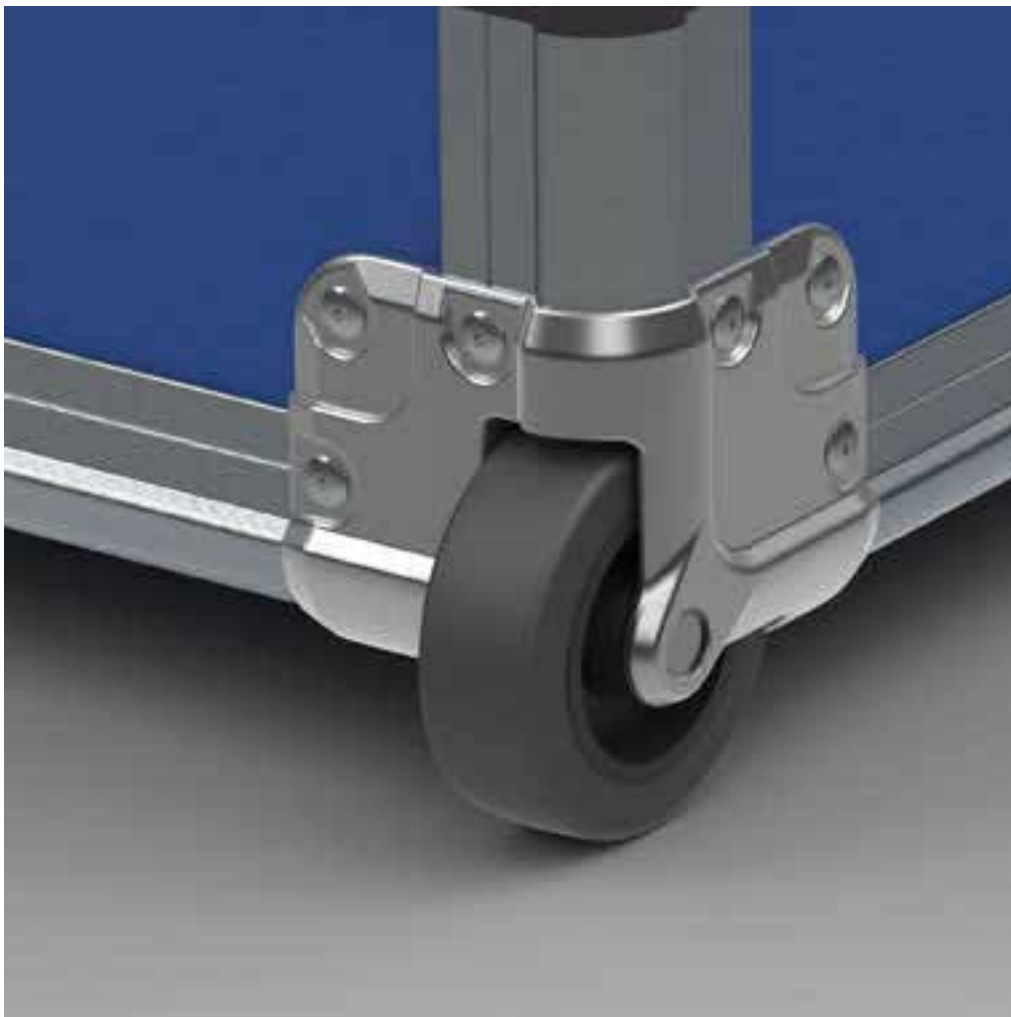
NC2W65/HK



N-Case 2 Einbau-Kantenrolle, 65mm

N-Case 2 Edge Mount Castor 65mm

Die-Cast AL 0,500 kg/St Black



## Slam-Lid System

### Das System für den Bau von Flightcases mit einfachen Deckeln

- zeitsparender Zusammenbau
- platzsparende Verstaueung von Flightcase-Deckeln

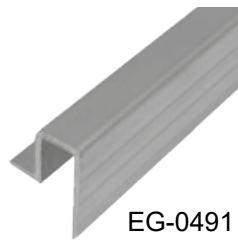
### The system for construction of flight cases with simply lids

- Save time on manufacturing
- Lid requires less storage space when removed

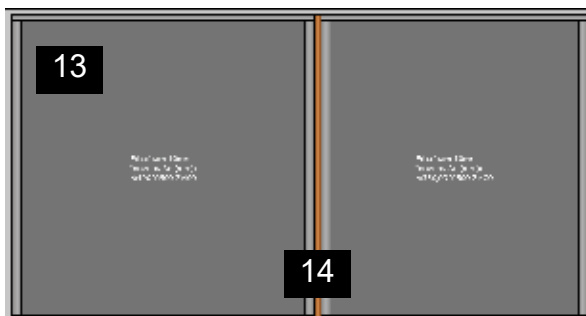


#### Artikel / Products

EG-0490	9mm Profil/Lid Extrusion for Slam-Lid-System
EG-0491	10mm Profil/Lid Extrusion for Slam-Lid-System
L2470	Verschluss groß/Slam Lock big
L2471	Verschluss groß, Laschen/Slam Lock big, Tabs
L2472	Verschluss groß, Schloss/Slam Lock big, Lock
LG-2455	Verschluss klein/Slam Lock small
P2472	Verschlussshaken/Hook
L2572	Ultraflaches/Ultra Slim Slam Lock
L2572-CP	Befestigungsplatte/Mounting Plate f. L2572
C0675/30z	Ecke/Flat corner f. EG-0490/EG-0491
C0674/30z	Ecke gestuft/Flat corner with Offset 30mm



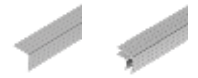
**Komponenten für den Flightcase-Bau**  
**Components for your Flight Case Construction**



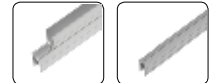
1. Baumaterial  
Panels



2. Profile  
Extrusions



3. Schließprofil  
Lid Location



4. Ecken  
Corners



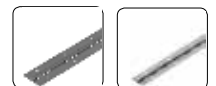
5. Schließwinkel  
Braces



6. Verschlüsse  
Locks



7. Scharnierband  
Hinges



8. Scharnierstücke  
Hinges



9. Einbauaufsteller  
Lid Stay



10. Griffe  
Handles



11. Rollen  
Castors



12. Montageplatten  
Castor Plates



13. Schaumstoff  
Foam



14. Innenausbau  
Interior



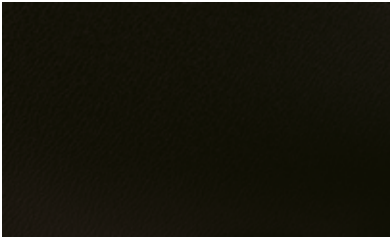
15. Nieten/Schrauben  
Rivets/Screws



**Konstruktion und Kalkulation? Ganz einfach mit der Penn Elcom CaseDesigner Software!**  
**Design and calculation? Quite simply with the Penn Elcom CaseDesigner software!**

## PVC-Beschichtungen / PVC Coating

PVC schwarz / black  
RAL 9011



3,9mm\* 5,8mm\*  
6,7mm 9,6mm  
k20s

PVC nachtblau / night blue  
RAL 5022



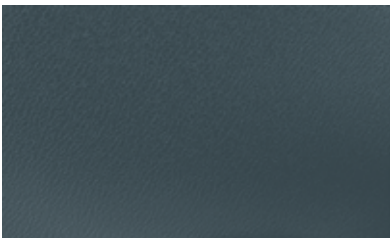
3,9mm\* 5,8mm\*  
6,7mm 9,6mm  
k20nb

PVC petrol / petrol  
RAL 5020



3,9mm\* 5,8mm\*  
6,7mm 9,6mm  
k20p

PVC schiefergrau / slate grey  
RAL 7015



3,9mm\* 5,8mm\*  
6,7mm 9,6mm  
k20sg

PVC navy/ navy  
RAL 5013



3,9mm\* 5,8mm\*  
6,7mm 9,6mm  
k20ny

PVC türkis / turquoise  
RAL 5018



3,9mm\* 5,8mm\*  
6,7mm 9,6mm  
k20t

PVC grau / grey  
RAL 7037



3,9mm\* 5,8mm\*  
6,7mm 9,6mm  
k20g

PVC blau / blue  
RAL 5010



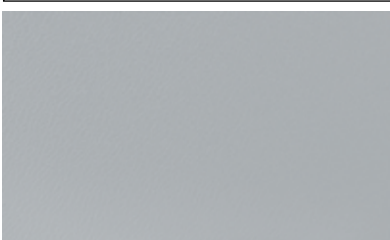
3,9mm\* 5,8mm\*  
6,7mm 9,6mm  
k20b

PVC army / army  
RAL 6003



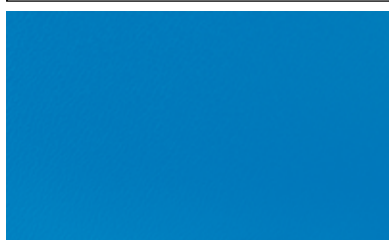
3,9mm\* 5,8mm\*  
6,7mm 9,6mm  
k20ay

PVC hellgrau / lightgrey  
RAL 7046



3,9mm\* 5,8mm\*  
6,7mm 9,6mm  
k20hg

PVC emmtaun blau /  
emmtaun blue RAL 5015



3,9mm\* 5,8mm\*  
6,7mm 9,6mm  
k20ab

PVC minzgrün / mint  
RAL 6029



3,9mm\* 5,8mm\*  
6,7mm 9,6mm  
k20mg

\* mit Lauan-Sperrholz / with Lauan-Plywood

## PVC-Beschichtungen / PVC Coating

PVC rot / red  
RAL 3020



3,9mm\* 5,8mm\*  
6,7mm 9,6mm  
k20r

PVC bordeaux / bordeaux  
RAL 4004



3,9mm\* 5,8mm\*  
6,7mm 9,6mm  
k20ar

PVC braun / brown  
RAL 8017



3,9mm\* 5,8mm\*  
6,7mm 9,6mm  
k20br

PVC orange / orange  
RAL 2008



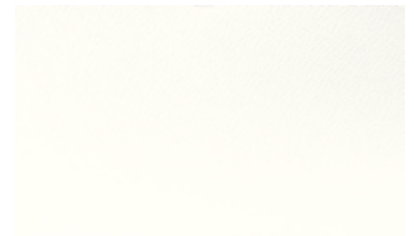
3,9mm\* 5,8mm\*  
6,7mm 9,6mm  
k20o

PVC violett/ purple  
RAL 4005



3,9mm\* 5,8mm\*  
6,7mm 9,6mm  
k20pu

PVC weiß / white  
RAL 9010



3,9mm\* 5,8mm\*  
6,7mm 9,6mm  
k20w

PVC gelb / yellow  
RAL 1023



3,9mm\* 5,8mm\*  
6,7mm 9,6mm  
k20y

PVC pink / pink  
RAL 4003



3,9mm\* 5,8mm\*  
6,7mm 9,6mm  
k20pi

Gegenzugfolien / Backing Foils  
schwarz/black grau/grey



0,165mm

xk01 xk01g

**PVC-Rollenware  
in allen Farben  
ab Lager lieferbar!**

**PVC foils  
in all colors  
in stock!**

### Ab Lager lieferbare Holzplatten mit PVC-Beschichtung

- Multiplex-Holz 6,5mm und 9mm mit PVC (sämtliche Farben) + Gegenzugfolie
- Multiplex-Holz mit PVC schwarz, blau, grau, rot ohne Gegenzugfolie
- 5,8mm Luan-Sperrholz mit PVC schwarz, blau, grau, rot + Gegenzugfolie
- Luan-Holz mit PVC-Beschichtung schwarz, blau, grau, rot, schiefergrau ohne Gegenzugfolie

Andere Kombinationen sind auf Bestellung innerhalb von 14 Tagen lieferbar.

**Bitte beachten Sie die geringen Frachtfreigrenzen auf unseren Preislisten!**

### PVC coated wood panels available from stock

- Plywood 6.5mm and 9mm with PVC (any color) + Backing Foil
- Plywood with PVC black, blue, grey, red without Backing Foil
- 5,5mm Luan Plywood with PVC black, blue, grey, red + Backing Foil
- Luan Plywood with PVC coating black, blue, grey, red, slate grey without Backing Foil

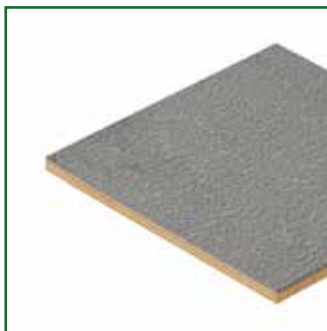
Other combinations are available to order within 14 days.

**Please note the low freight free-limits on our price lists!**

## k00: Aluminium Stucco

Wasserfest verklebtes Aluminiumblech mit einer Materialstärke von 0,4mm.  
Plattengröße 244 x 122cm. Strukturierte (stuckierte) Oberfläche.

Aluminum stucco coating: waterproof glued Aluminum Panel with a material thickness of 0.4mm.  
Panel size 244 x 122cm. Structured (stuccoed) surface.



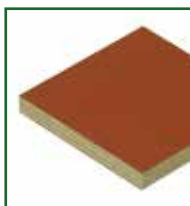
### Kombinationen / Combinations

- x12036k00..... : 3,6mm Lauan + Aluminium Stucco
- x12036k00k01.. : 3,6mm Lauan + Aluminium Stucco+ Rückwandfolie/Backing Foil
- x12060k00k01.. : 5,5mm Lauan + Aluminium Stucco+ Rückwandfolie/Backing Foil
- x10065k00..... : 6,5mm Birken-MP/Birch + Aluminium Stucco
- x10065k00k01.. : 6,5mm Birken-MP/Birch + Aluminium Stucco + Rückwandfolie/Backing Foil
- x10090k00..... : 9,0mm Birken-MP/Birch + Aluminium Stucco
- x10090k00k01.. : 9,0mm Birken-MP/Birch + Aluminium Stucco + Rückwandfolie/Backing Foil

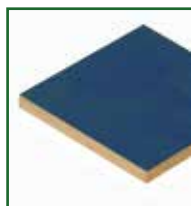
## k30: HPL

HPL (High Pressure Laminate)-Beschichtungen: Diese kratzfesten Lamine bestehen aus mehreren Schichten Papier mit Harz-Beschichtung, die unter hohem Druck zusammengefügt werden. Die Oberfläche ist glatt und in verschiedenen Farben lieferbar. HPL Platten enthalten keine organischen Halogen- (Chlor, Fluor, Brom, etc.) -Verbindungen. Sie enthalten weder Asbest noch Holzschutzmittel (Fungizide, Pestizide etc.) und sind frei von Schwefel, Quecksilber und Cadmium sowie anderen Schwermetallen. Materialstärke: 0,7mm.

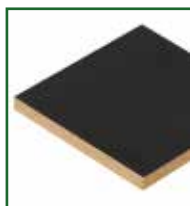
HPL (High Pressure Laminate) coatings: This scratch-resistant laminates consist of several layers of paper with resin coating, which are joined together under high pressure. The surface is smooth and available in different colors. HPL plates do not contain organic halogen (chlorine, fluorine, bromine, etc.) compounds. They contain neither asbestos nor wood preservatives (fungicide, pesticide etc.) and are free from sulfur, mercury and cadmium and other heavy metals. Thickness: 0.7mm.



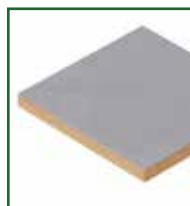
k30r: Rot/Red



k30b: Blau/Blue



k30s: Schwarz/Black



k30g: Grau/Grey



k30w: Weiß/White

### Kombinationen / Combinations (Lagerware / In Stock)

- x12060k30..... : 5,5mm Lauan + HPL, 122 x 244cm \*
- x10065k30..... : 6,5mm Birken-MP/Birch + HPL, 125 x 250cm
- x10090k30..... : 9,0mm Birken-MP/Birch + HPL, 125 x 250cm
- x10090k30k01..... : 9,0mm Birken-MP/Birch + HPL + Rückwandfolie/Backing Foil, 125 x 250cm \*

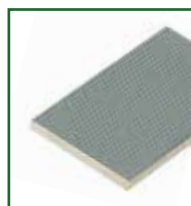
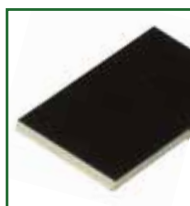
\* mit weißer HPL-Beschichtung keine Lagerware / HPL White not in stock



Andere Farben auf Anfrage  
lieferbar.  
Other colors available.  
Please ask for.

## k50: N Case 1 Folie / Foil

Dünne, strukturierte Folienbeschichtung, wasserfest verklebt. 120 x 125cm  
Thin, structured foil. Waterproof glued. 120 x 125cm



### Kombinationen / Combinations (Lagerware / In Stock)

- x20050k50s..... : 5,0mm Poplar + N Case 1 Folie/Foil schwarz/black
- x20050k50si.... : 5,0mm Poplar + N Case 1 Folie/Foil silber/silver

**PVC-Beschichtungen:** Wasserfest verklebte Folien mit einer Materialstärke von 0,3mm. Lederartige Narbung der Oberfläche Lieferbar in diversen Farben / RAL-Tönen. Rollenbreite 126cm

**PVC coatings:** Water-resistant bonded foils with a material thickness of 0.3 mm. Leather-like grain finish on surface. Available in various colors / RAL colors. Width 126cm



**Birkensperrholz:** feinfaseriges Holz mit beidseitig geschliffener Oberfläche und kreuzweise mehrfach verleimt (wasserfest und wetterfest).

Hohe Resistenz gegen Chemikalien, Pilz- und Insektenbefall. Abmessungen: 250 x 125cm

**Birch Plywood:** veneer wood bonded with thermosetting (weather and boil proof). High resistance to chemicals, fungal and insect infestation. Dimensions: 250 x 125cm



**Sämtliche Birken-Multiplex-Holzplatten sind in ihrer Materialstärke kalibriert!**  
**All Birch Plywood panels are calibrated in their thickness!**

**Lauan-Sperrholz:** Mässig hartes, witterungsfestes Sperrholz mit guter Resistenz gegen Pilzbefall. Rötliche Färbung. Abmessungen: 244 x 122cm

**Lauan Plywood:** moderately hard, weather-resistant plywood with good resistance to fungal infestation. Reddish color. Dimensions: 244 x 122cm



**Gewichtsangaben\*: Holz & Folien**








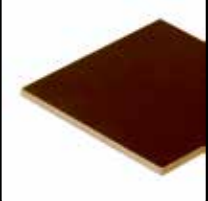
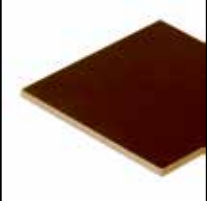

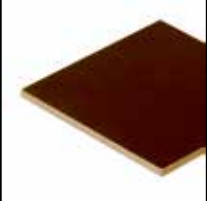

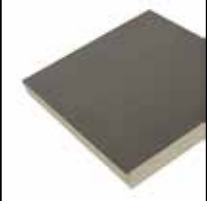
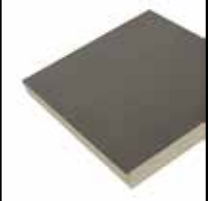
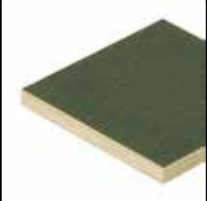

**Weights\*: Wood & Coatings**

Art.-Nr / Item-No.	Bezeichnung / Description	Gewicht pro m <sup>2</sup> / Weight per m <sup>2</sup>
x10065	Multiplex/Birch Plywood 6,5mm	4,53 kg
x10065k20...	Multiplex/Birch Plywood x10065 + PVC	4,69 kg
x10065k20...k01	Multiplex/Birch Plywood x10065 +PVC +K01	4,79 kg
x10090	Multiplex/Birch Plywood 9mm	5,90 kg
x10090k20...k01	Multiplex/Birch Plywood x10090 +PVC + K01	6,40 kg
x10120	Multiplex/Birch Plywood 12mm	8,43 kg
x10150	Multiplex/Birch Plywood 15mm	10,86 kg
x10180	Multiplex/Birch Plywood 18mm	12,77 kg
x12036k20...	Lauan 3,6mm + PVC	3,95 kg
x12060k20...	Lauan 5,5mm + PVC	4,40 kg
x12060k20...k01	Lauan 5,5mm + PVC + K01	4,50 kg
xk01 / xk01g	Rückwandfolie / Backing Foil 0,165mm	0,18 kg
xk20...	PVC 0,3mm	0,41 kg




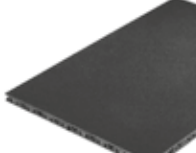


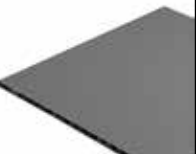

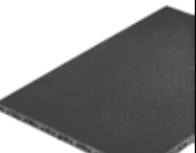



\*Alle Gewichtsangaben unverbindlich / Non-binding weights



## Plattenmaterial / Panels

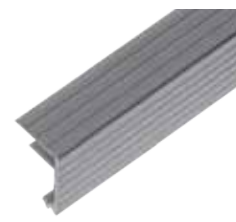
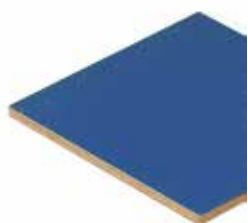
	<p><b>x10065</b>            Birken-Multiplex-Holz 6.5mm, roh            BB/BB, 2500x1250mm</p> <p>Birch Plywood 6.5mm, raw            BB/BB, 2500x1250mm</p>		<p><b>x10090</b>            Birken-Multiplex-Holz 9mm, roh            BB/BB, 2500x1250mm</p> <p>Birch Plywood 9mm, raw            BB/BB, 2500x1250mm</p>
	<p><b>x10120</b>            Birken-Multiplex-Holz 12mm, roh            BB/BB, 2500x1250mm</p> <p>Birch Plywood 12mm, raw            BB/BB, 2500x1250mm</p>		<p><b>x10150</b>            Birken-Multiplex-Holz 15mm, roh            BB/BB, 2500x1250mm</p> <p>Birch Plywood 15mm, raw            BB/BB, 2500x1250mm</p>
	<p><b>x10180</b>            Birken-Multiplex-Holz 18mm, roh            BB/BB, 2500x1250mm</p> <p>Birch Plywood 18mm, raw            BB/BB, 2500x1250mm</p>		<p><b>x11065</b>            Birken-Multiplex-Holz 6.5mm, 2500x1250mm            Phenolharz beschichtet, braun/braun</p> <p>Birch Plywood 6.5mm, 2500x1250mm            brown/brown Phenolcoated</p>
	<p><b>x11090</b>            Birken-Multiplex-Holz 9mm, 2500x1250mm            Phenolharz beschichtet, braun/braun</p> <p>Birch Plywood 9mm, 2500x1250mm            brown/brown Phenolcoated</p>		<p><b>x11065s</b>            Birken-Multiplex-Holz 6.5mm, 2500x1250mm            Phenolharz beschichtet, schwarz/schwarz</p> <p>Birch Plywood 6.5mm, 2500x1250mm            black/black Phenolcoated</p>
	<p><b>x11090s</b>            Birken-Multiplex-Holz 9mm, 2500x1250mm            Phenolharz beschichtet, schwarz/schwarz</p> <p>Birch Plywood 9mm, 2500x1250mm            black/black Phenolcoated</p>		<p><b>x11120s</b>            Birken-Multiplex-Holz 12mm, 2500x1250mm            Phenolharz beschichtet, schwarz/schwarz</p> <p>Birch Plywood 12mm, 2500x1250mm            black/black Phenolcoated</p>
	<p><b>x11150s</b>            Birken-Multiplex-Holz 15mm, 2500x1250mm            Phenolharz beschichtet, schwarz/schwarz</p> <p>Birch Plywood 15mm, 2500x1250mm            black/black Phenolcoated</p>		<p><b>x11180s</b>            Birken-Multiplex-Holz 18mm, 2500x1250mm            Phenolharz beschichtet, schwarz/schwarz</p> <p>Birch Plywood 18mm, 2500x1250mm            black/black Phenolcoated</p>
	<p><b>x11065h</b>            Birken-Multiplex-Holz 6.5mm, 2500x1250mm            Hexa Grip, braun/braun</p> <p>Birch Plywood 6.5mm, 2500x1250mm            Hexa Grip, brown/brown</p>		<p><b>x11090h</b>            Birken-Multiplex-Holz 9mm, 2500x1250mm            Hexa Grip, braun/braun</p> <p>Birch Plywood 9mm, 2500x1250mm            Hexa Grip, brown/brown</p>
	<p><b>x11090sD</b>            Birken-Multiplex-Holz 9mm, 2500x1250mm            Diamond Board, schwarz/schwarz            Diamond Board</p> <p>Birch Plywood 9mm, 2500x1250mm            Diamond Board, black/black</p>		<p><b>x12036</b>            Luan-Sperrholz 3,6mm, roh            2440x1220mm</p> <p>Luan Plywood 3,6mm, Raw            2440x1220mm</p>

## Plattenmaterial / Panels

	<p><b>x12060</b></p> <p>Lauan-Sperrholz 5,5mm, roh 2440x1220mm</p> <p>Lauan Plywood 5,5mm, Raw 2440x1220mm</p>		<p><b>x12090</b></p> <p>Lauan-Sperrholz 9mm, roh 2440x1220mm</p> <p>Lauan Plywood 9mm, Raw 2440x1220mm</p>
	<p><b>x20050</b></p> <p>Pappel-Sperrholz 5mm, roh 1250x1200mm</p> <p>Poplar Plywood 5mm, Raw 1250x1200mm</p>		<p><b>x15046s</b></p> <p>CON-Pearl@ 4.6mm, schwarz 2300x1600mm</p> <p>CON-Pearl@ 4.6mm, black 2300x1600mm</p>
	<p><b>x15070gg</b></p> <p>CON-Pearl@ 6,4mm mit glatter Oberfläche Optimal für das Aufbringen von selbstklebenden Folien CON-Pearl@ 6,4mm with smooth surfaces Perfect for using with self adhesive stickers.</p>		<p><b>x15070b</b></p> <p>CON-Pearl@ 7mm, blau 2300x1600mm</p> <p>CON-Pearl@ 7mm, blue 2300x1600mm</p>
	<p><b>x15070g</b></p> <p>CON-Pearl@ 7mm, grau 2300x1600mm</p> <p>CON-Pearl@ 7mm, grey 2300x1600mm</p>		<p><b>x15070r</b></p> <p>CON-Pearl@ 7mm, rot 2300x1600mm</p> <p>CON-Pearl@ 7mm, red 2300x1600mm</p>
	<p><b>x15070s</b></p> <p>CON-Pearl@ 7mm, schwarz 2300x1600mm</p> <p>CON-Pearl@ 7mm, black 2300x1600mm</p>		<p><b>x15070si</b></p> <p>CON-Pearl@ 7mm, silber 2300x1600mm</p> <p>CON-Pearl@ 7mm, silver 2300x1600mm</p>
	<p><b>x15100s</b></p> <p>CON-Pearl@ 10mm, schwarz 2300x1600mm</p> <p>CON-Pearl@ 10mm, black 2300x1600mm</p>		<p><b>x15110s</b></p> <p>CON-Pearl@ HD, 11mm, schwarz 2300x1600mm</p> <p>CON-Pearl@ HD 11mm, black 2300x1600mm</p>

**RATGEBER: Welche Profile passen zu den ausgesuchten Platten?**

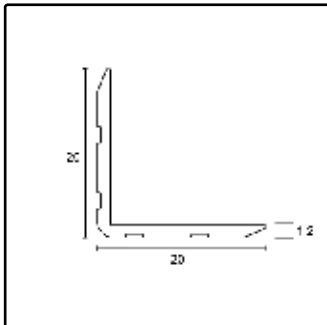
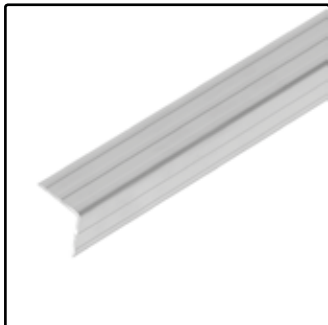
**GUIDE: Which Extrusion or Lidmaker fits with the chosen Panel?**



Baumaterial Laminated Panels	Schließprofil Edge Extrusion	Casemaker Casemaker	Deckelrahmen Lid-/Basemaker
x12036k00 3,6mm Luan + Alu Stucco	EG-0315	EG-0151	EG-0400
x12036k20.. 3,6mm Luan + PVC		EG-0415	
x20050k50.. 5,0mm Poplar + NCase Foil			N Case 1
x12060k00 5,5mm Luan + Alu Stucco	EG-0303	EG-0154	EG-0405
x12060k20.. 5,5mm Luan + PVC	EG-0320		
x12060k30..			
x10065k00 6,5mm Birch + Alu Stucco	EG-0300	EG-0152	EG-0425
x10065k20.. 6,5mm Birch + PVC	EG-0305	EG-0153	EG-0445
x11065 6,5mm Birch + Phenol	EG-0310		
x10065k30.. 6,5mm Bich + HPL	EG-0320 E0850		
x10090k00 9,0mm Birch + Alu Stucco	EG-0500	EG-0170	EG-0470
x10090k20.. 9,0mm Blrch + PVC	EG-0581		
x11090 9,0mm Birch + Phenol			
x10090k30.. 9,0mm Birch + HPL	EG-0520 EG-0521 EG-0522 EG-0523 EG-0524 EG-0591	EG-0162 EG-0166	EG-0450 EG-0452 EG-0455
x15046s 4,6mm CON-Pearl®			N Case1
x15070gg 6,4mm CON-Pearl®	N Case 2	N Case 2	
x15070. 7,0mm CON-Pearl®	EG-0301 EG-0310	EG-0156 N Case 2	N Case 2
x15100s 10mm CON-Pearl®	N Case 2 EG-0520 EG-0521 EG-0522 EG-0523 EG-0524 EG-0591	EG-0162 EG-0166	N-Case2 EG-0450 EG-0452 EG-0455
x15110s 11mm CON-Pearl®	E2375	E2255	

## Profile R2 / Extrusions R2

**EG-0121**

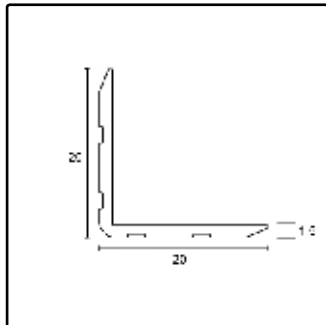
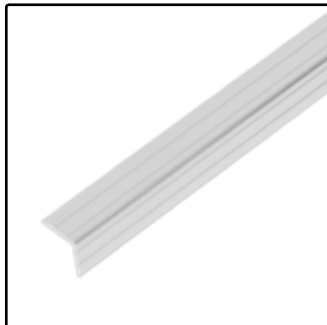


Kantenschutzprofil 20x20x1.2mm

Case Angle 20x20x1.2mm

Aluminium 0,095 kg/m Aluminium

**EG-0122**

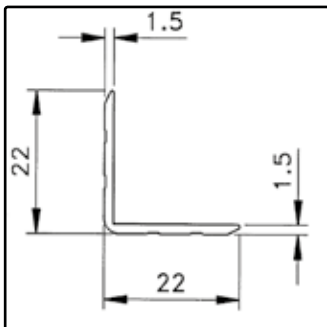
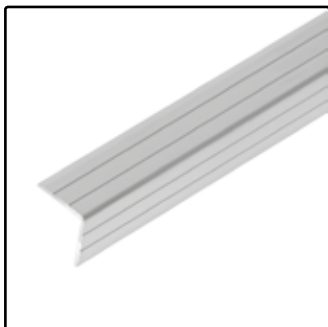


Kantenschutzprofil 20x20x1.5mm

Case Angle 20x20x1.5mm

Aluminium 0,138 kg/m Aluminium, Anodized

**EG-0125**

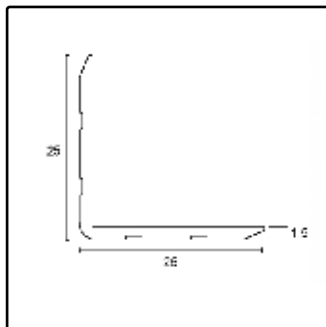
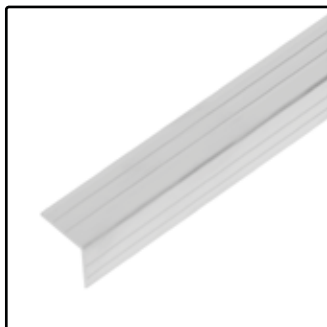


Kantenschutzprofil 22x22x1.5mm

Case Angle 22x22x1.5mm

Aluminium 0,143 kg/m Aluminium, Anodized

**EG-0126**

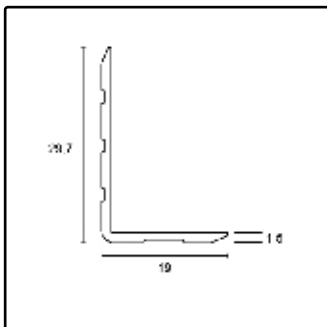
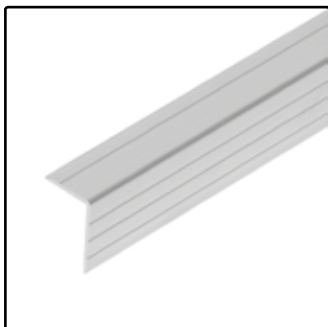


Kantenschutzprofil 25x25x1.5mm

Case Angle 25x25x1.5mm

Aluminium 0,167 kg/m Aluminium, Anodized

**EG-0130**

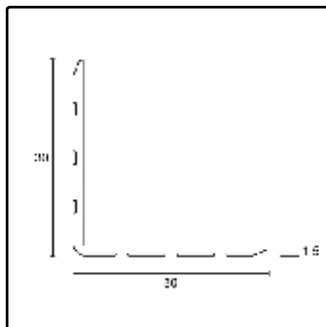
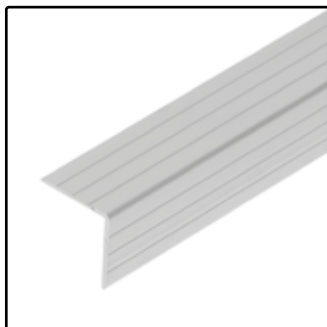


Kantenschutzprofil 30x20x1.5mm

Case Angle 30x20x1.5mm

Aluminium 0,160 kg/m Aluminium

**EG-0100**



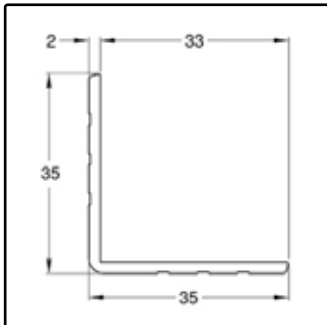
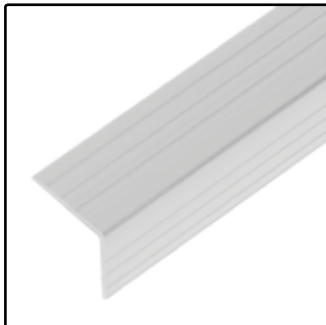
Kantenschutzprofil 30x30x1.5mm

Case Angle 30x30x1.5mm

Aluminium 0,208 kg/m Al., Anodized, Black

## Profile R2 / Extrusions R2

### EG-0113

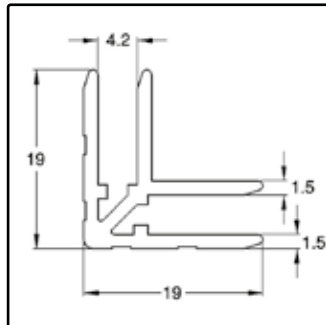
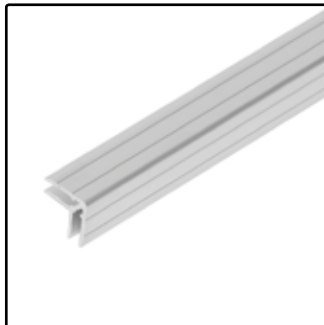


Kantenschutzprofil 35x35x2mm

Case Angle 35x35x2mm

Aluminium 0,351 kg/m Aluminium

### EG-0151

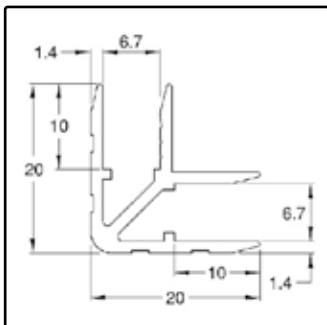
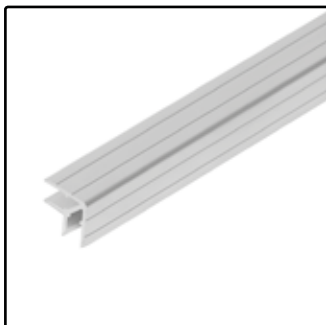


Casemaker, Einschub 4mm, 20x20x1.5mm

Casemaker for 4mm, 20x20x1.5mm

Aluminium 0,232 kg/m Aluminium, Anodized

### EG-0152

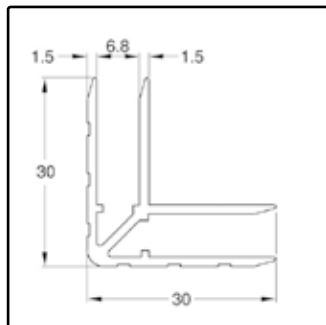
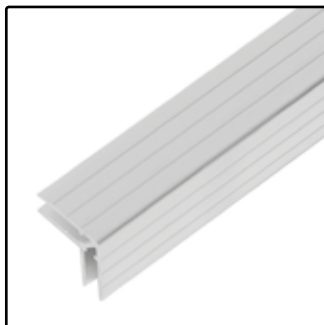


Casemaker, Einschub 6.7mm, 20x20x1.5mm

Casemaker for 6.7mm, 20x20x1.5mm

Aluminium 0,246 kg/m Aluminium

### EG-0153

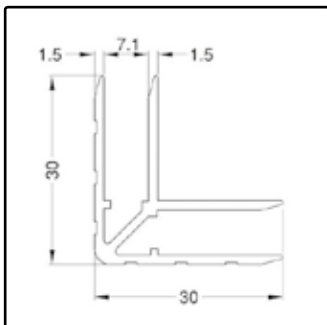
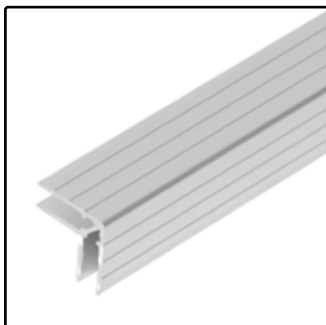


Casemaker, Einschub 6.8mm, 30x30x1.5mm

Casemaker for 6.8mm, 30x30x1.5mm

Aluminium 0,444 kg/m Aluminium

### EG-0156

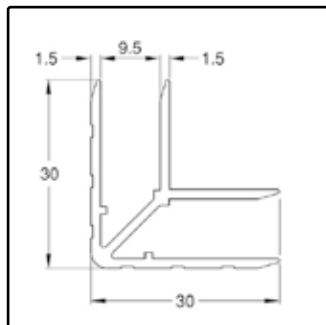
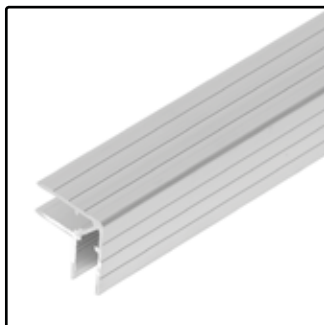


Casemaker, Einschub 7.1mm, 30x30x1.5mm

Casemaker for 7.1mm, 30x30x1.5mm

Aluminium 0,455 kg/m Aluminium

### EG-0170



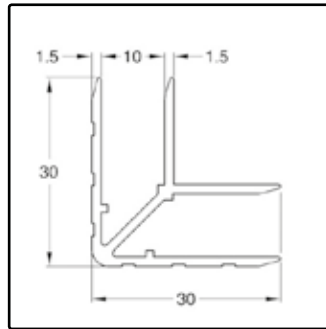
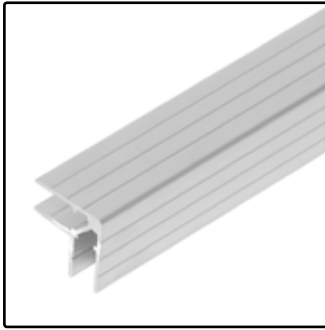
Casemaker, Einschub 9.5mm, 30x30x1.5mm

Casemaker for 9.5mm, 30x30x1.5mm

Aluminium 0,435 kg/m Aluminium

## Profile R2 / Extrusions R2

### EG-0162



Casemaker, Einschub 10mm, 30x30x1.5mm

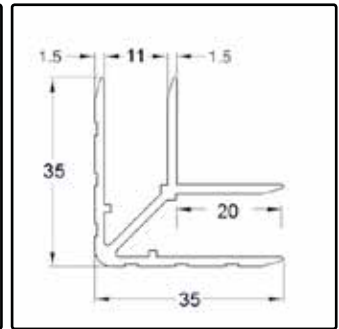
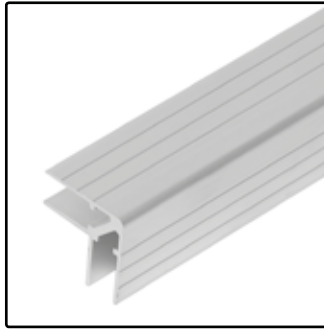
Casemaker for 10mm, 30x30x1.5mm

 Aluminium

 0,465 kg/m

 Aluminium


### E2255



Casemaker, Einschub 11mm, 35x35x1.5mm

Casemaker for 11mm, 35x35x1.5mm

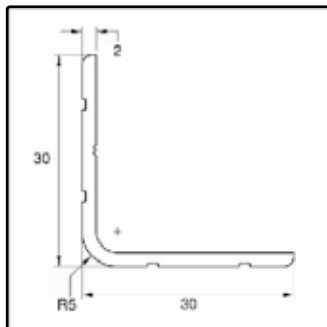
 Aluminium

 0,609 kg/m

 Aluminium

## Profile R5 / Extrusions R5

### EG-0105

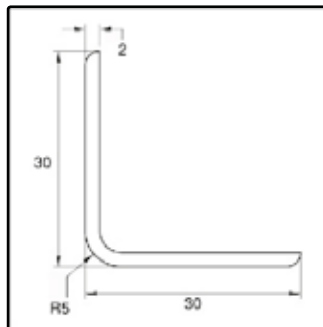
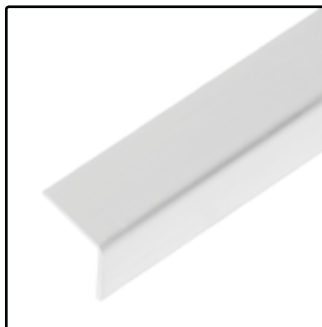


Kantenschutzprofil 30x30x2.0mm

Case Angle 30x30x2mm

Aluminium 0,293 kg/m Aluminium, Anodized

### EG-0106

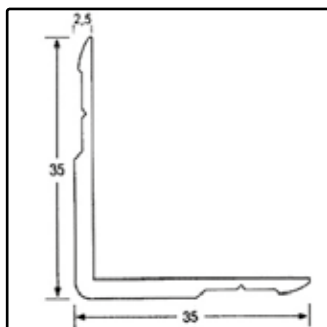
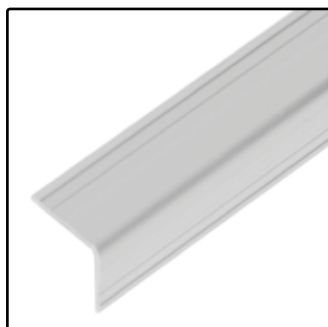


Kantenschutzprofil 30x30x2.0mm  
glatte Oberfläche

Case Angle 30x30x2mm  
smooth surface

Aluminium 0,300 kg/m Aluminium

### EG-0112

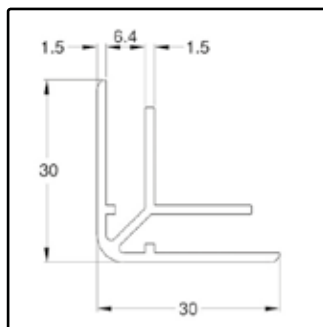
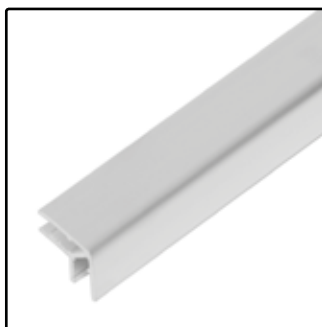


Kantenschutzprofil 35x35x2.5mm  
Außenradius 5mm

Case Angle 35x35x2.5mm  
Radius 5mm Outside, Sharp Inside

Aluminium 0,332 kg/m Aluminium, Anodized

### EG-0154

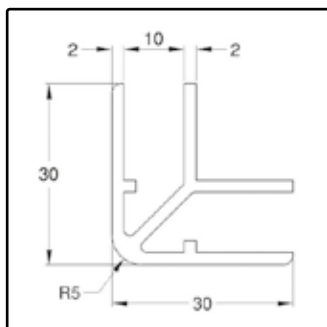
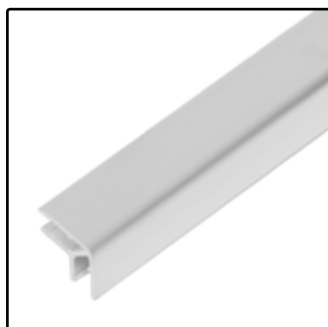


Casemaker, Einschub 6.4mm, 30x30x1.5mm  
glatte Oberfläche

Casemaker for 6.4mm, 20x20x1.5mm  
smooth surface

Aluminium 0,390 kg/m Aluminium

### EG-0166



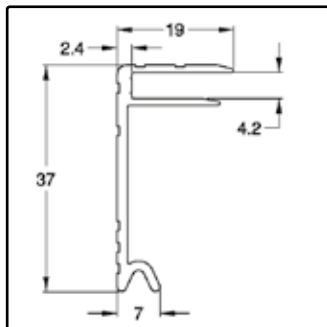
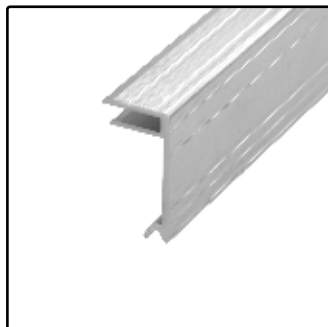
Casemaker, Einschub 10mm, 30x30x2.0mm  
glatte Oberfläche

Casemaker for 10mm, 30x30x2mm  
smooth surface

Aluminium 0,596 kg/m Aluminium

## Deckel- & Bodenrahmen / Lid- & Basemaker

### EG-0400

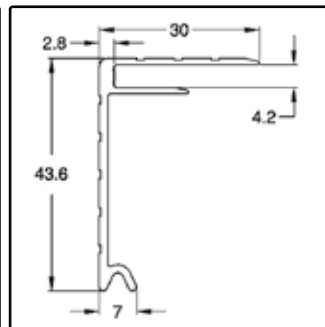
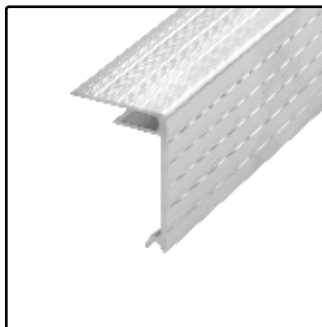


Rahmenprofil 4mm, 37x20mm  
passend zu EG-0315/1

Lid-/Basemaker 4mm, 37x20mm  
Fits with 0315/1

Aluminium 0,306 kg/m Aluminium, Anodized

### EG-0415

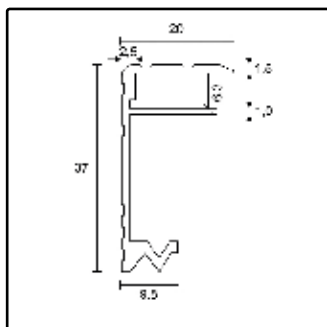
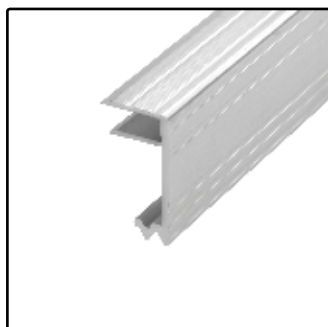


Rahmenprofil 4mm, 43.6x30mm  
passend zu EG-0315/1

Lid-/Basemaker 4mm, 43x30mm  
Fits with 0315/1

Aluminium 0,426 kg/m Aluminium

### EG-0405

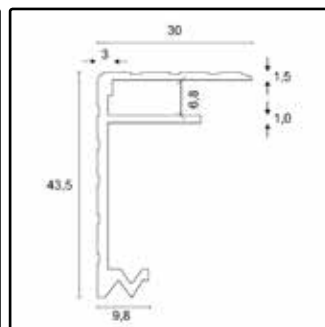
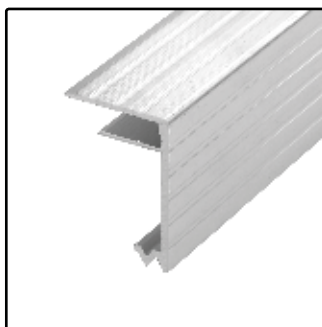


Rahmenprofil 6.3mm, 37x20mm  
passend zu EG-0300

Lid-/Basemaker 6.3mm, 37x20mm  
Fits with 0300

Aluminium 0,335 kg/m Aluminium

### EG-0425

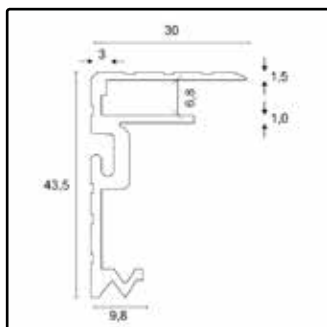
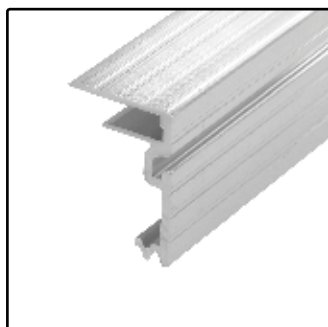


Rahmenprofil 6.8mm, 43.5x30mm  
passend zu EG-0300

Lid-/Basemaker 6.8mm, 43.5x30mm  
Fits with 0300

Aluminium 0,456 kg/m Aluminium

### EG-0445

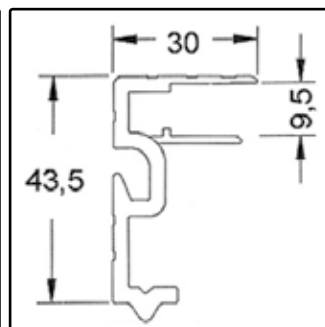
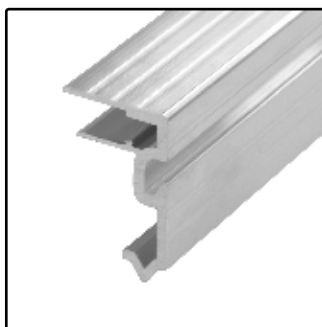


Rahmenprofil 6.8mm, 43.5x30mm  
Einhaknut, passend zu EG-0300

Lid-/Basemaker 6.8mm, 43.5x30mm  
Groove for Locks, Fits with 0300

Aluminium 0,543 kg/m Aluminium

### EG-0470



Rahmenprofil 9.5mm, 43.5x30mm  
Einhaknut, passend zu EG-0500/2

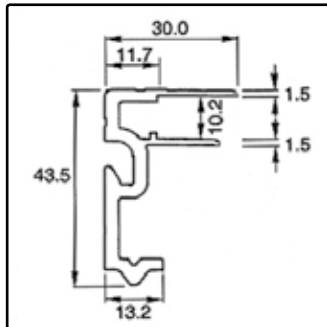
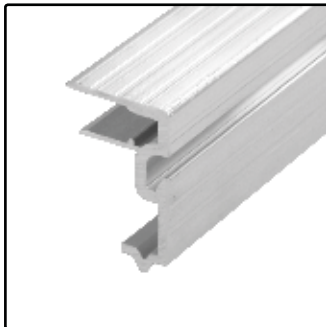
Lid-/Basemaker 9.5mm, 43.5x30mm  
Groove for Locks, Fits with 0500/2

Aluminium 0,794 kg/m Aluminium



## Deckel- & Bodenrahmen / Lid- & Basemaker

### EG-0450

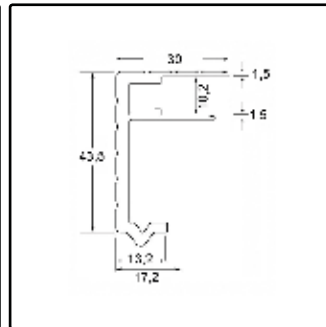
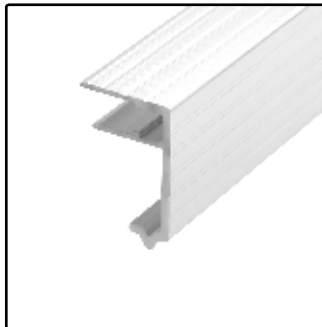


Rahmenprofil 10.2mm, 43.5x30mm  
Einhaknut, passend zu EG-0520/2

Lid-/Basemaker 10.2mm, 43.5x30mm  
Groove for Locks, Fits with 0520/2

Aluminium 0,786 kg/m Aluminium

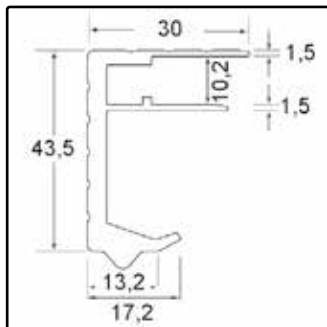
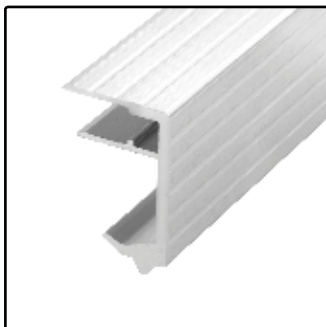
### EG-0455



Rahmenprofil 10.2mm, 43.5x30mm  
Passend zu Rahmenprofil EG-0450 / -0452  
und Schließprofil EG-0520/2  
Lid-/Basemaker 10.2mm, 43.5x30mm  
Fits with Extrusion EG-0450 / -0452  
and Female Extrusion EG-0520/2

Aluminium 0,780 kg/m Aluminium

### EG-0452



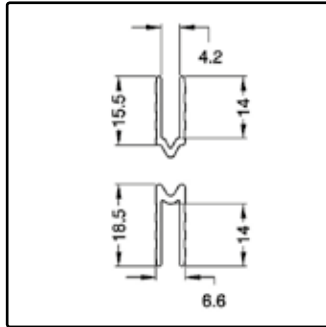
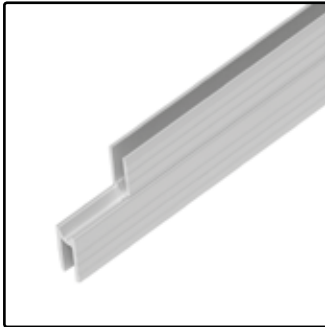
Rahmenprofil 10.2mm, 43.5x30mm  
mit Schließhaken, passend zu L0930  
und Schließprofil 0520/2

Lid-/Basemaker 10.2mm, 43.5x30mm  
Integral keep for Smartlatch L0930  
Fits with Female Extrusion 0520/2

Aluminium 0,780 kg/m Aluminium

## Schließprofile / Edge Extrusions

### EG-0315

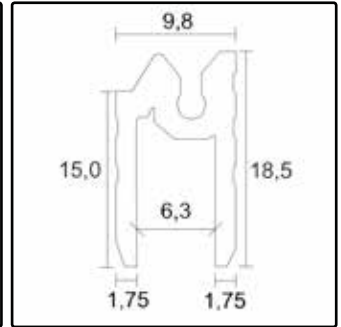
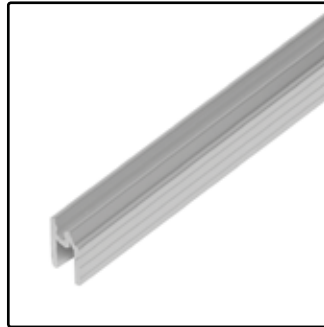


Schließprofil male/female, 4mm

Male + Female Lid Location for 4mm

Aluminium 0,306 kg/m Aluminium, Anodized

### EG-0303

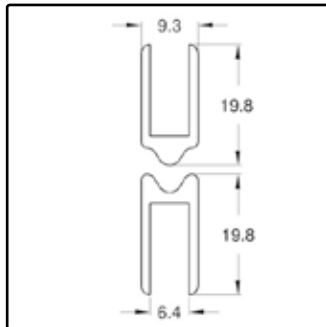
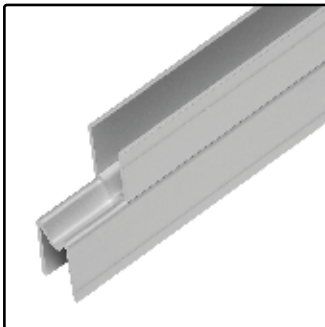


Schließprofil hybrid, 6.3mm, Kederrinne

Hybrid Lid Location for 6.3mm  
Gasket Groove

Aluminium 0,202 kg/m Aluminium, Anodized

### EG-0320

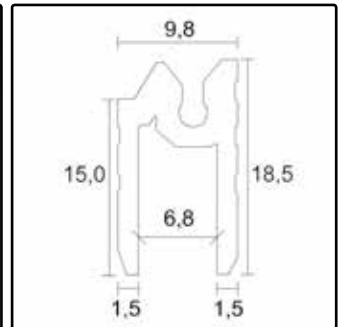
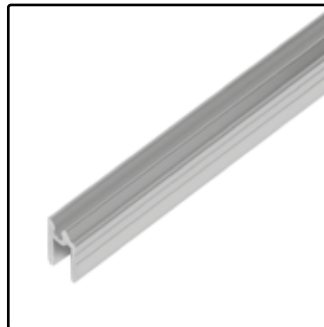


Schließprofil male/female, 6.4mm, glatt

Male + Female Lid Location for 6.4mm

Aluminium 0,420 kg/m Aluminium

### EG-0305

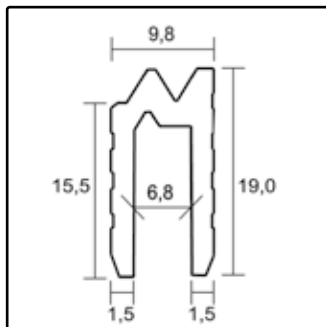
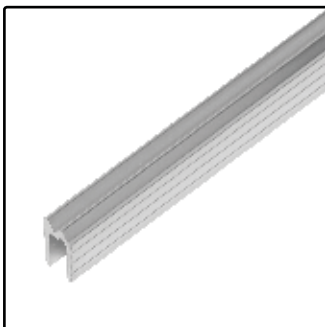


Schließprofil hybrid, 6.8mm, Kederrinne

Hybrid Lid Location for 6.8mm  
Gasket Groove

Aluminium 0,189 kg/m Aluminium

### EG-0300

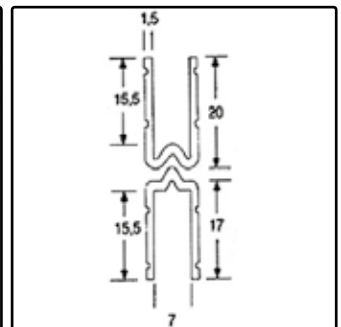
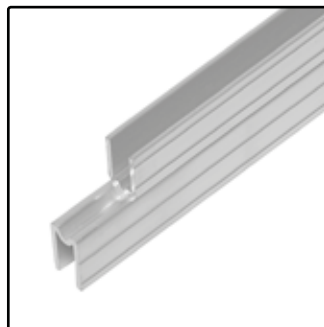


Schließprofil hybrid, 6.8mm  
Biegequalität

Hybrid Lid Location for 6.8mm

Aluminium 0,184 kg/m Aluminium, Anodized

### EG-0310



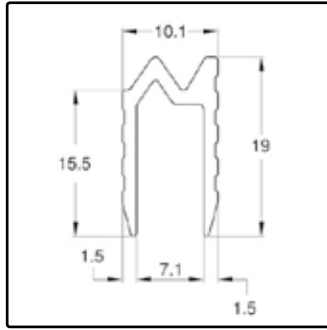
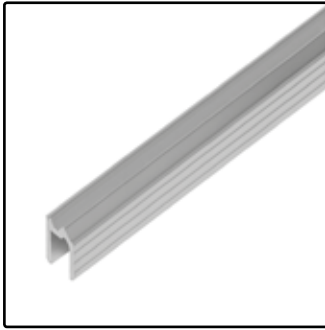
Schließprofil male/female, 7mm

Male + Female Lid Location for 7mm

Aluminium 0,380 kg/m Alu., Anodized, Black

## Schließprofile / Edge Extrusions

### EG-0301

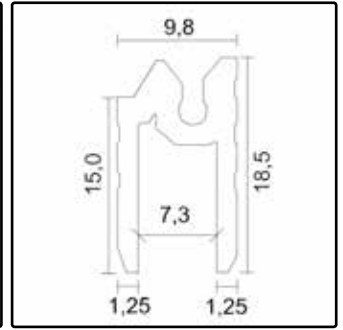
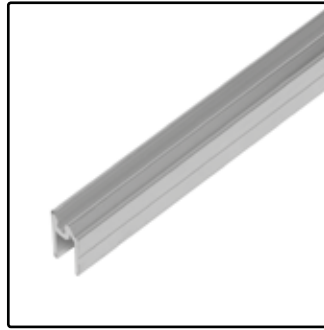


Schließprofil hybrid, 7.1mm  
Biegequalität

Hybrid Lid Location for 7.1mm

Aluminium 0,194 kg/m Aluminium

### EG-0321

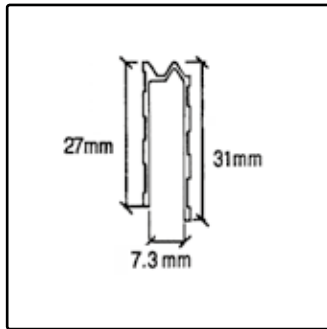
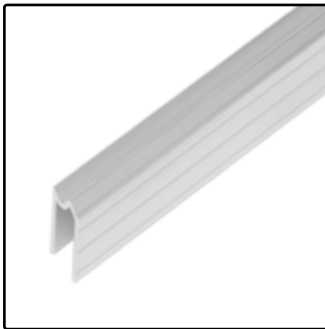


Schließprofil hybrid, 7.3mm, Kederrinne

Hybrid Lid Location for 7.3mm  
Gasket Groove

Aluminium 0,180 kg/m Aluminium

### E0850

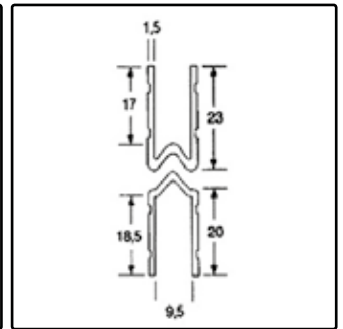
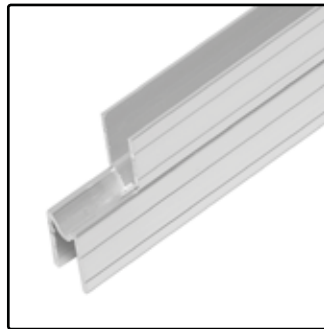


Schließprofil hybrid, 7.3mm

Hybrid Lid Location for 7.3mm

Aluminium 0,225 kg/m Aluminium

### EG-0500

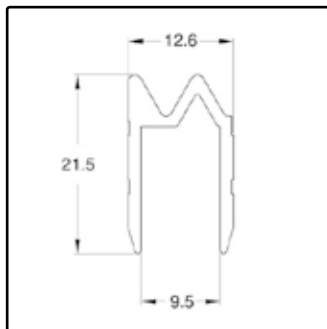
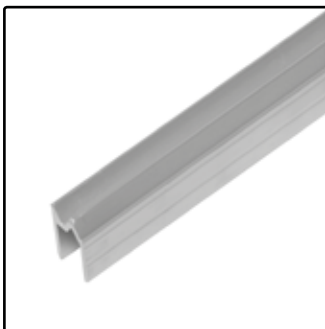


Schließprofil male/female, 9.5mm

Male + Female Lid Location 9.5mm

Aluminium 0,420 kg/m Aluminium, Black

### EG-0581

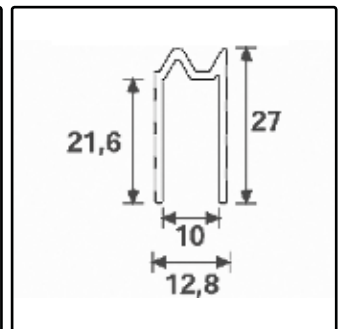


Schließprofil hybrid, 9.5mm

Hybrid Lid Location for 9.5mm

Aluminium 0,225 kg/m Aluminium

### EG-0591



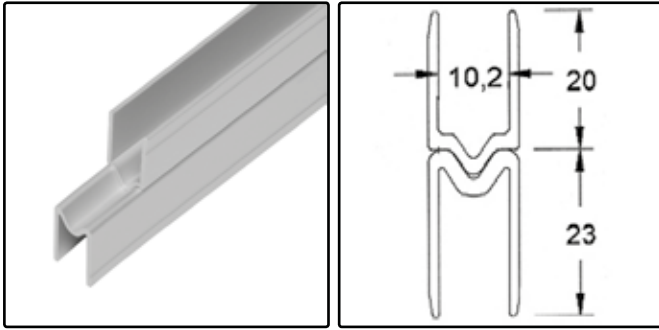
Schließprofil hybrid, 10mm

Hybrid Lid Location for 10mm

Aluminium 0,235 kg/m Aluminium

## Schließprofile / Edge Extrusions

### EG-0521

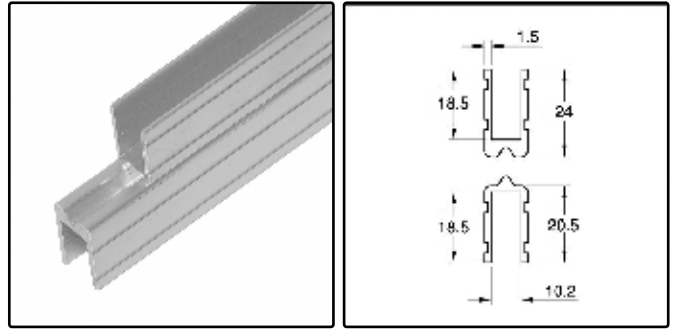


Schließprofil male/female 10.2mm

Male + Female Lid Location 10.2mm

Aluminium 0,429 kg/m Alu., Anodized, Black

### EG-0522

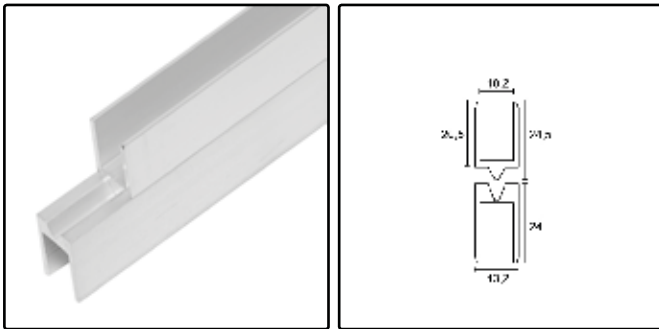


Schließprofil male/female, 10.2mm, HD

Male + Female Lid Location 10.2mm  
Heavy Duty

Aluminium 0,545 kg/m Aluminium, Anodized

### EG-0524

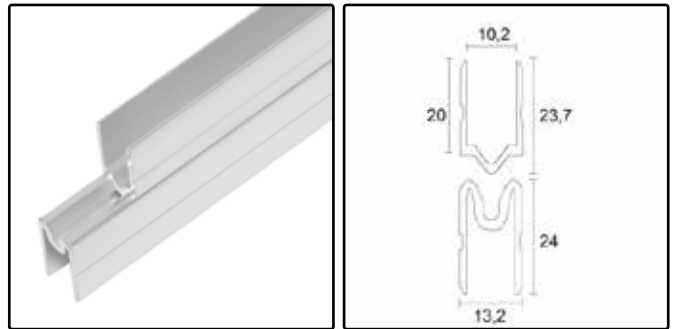


Schließprofil male/female, 10.2mm  
glatt

Male + Female Lid Location 10.2mm  
Smooth surface

Aluminium 0,550 kg/m Aluminium

### EG-0520

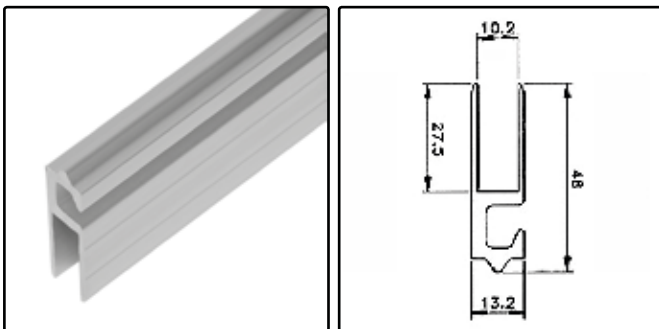


Schließprofil male/female, 10.2mm  
Kederrinne

Male + Female Lid Location 10.2mm  
Gasket Groove

Aluminium 0,518 kg/m Aluminium

### EG-0520/3

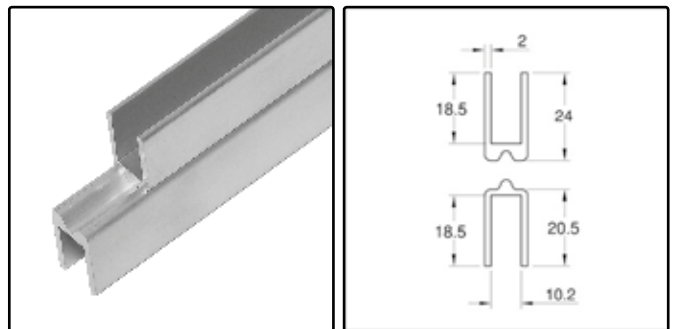


Schließprofil male, Einhaknut, 10.2mm

Male Lid Location with groove for  
Locks, 10.2mm

Aluminium 0,613 kg/m Aluminium

### EG-0523



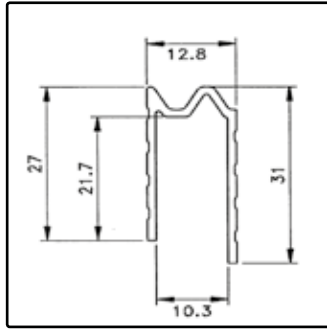
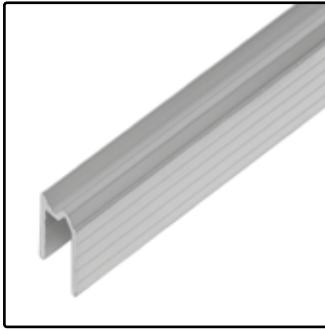
Schließprofil male/female, 10.2mm, HD  
glatt

Male + Female Lid Location 10.2mm  
Heavy Duty, Smooth surface

Aluminium 0,669 kg/m Aluminium

## Schließprofile / Edge Extrusions

### EG-0590

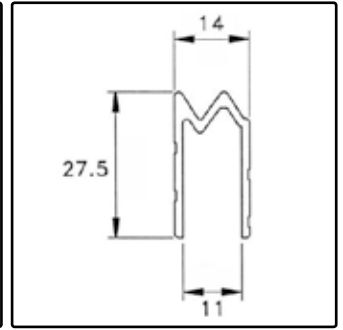
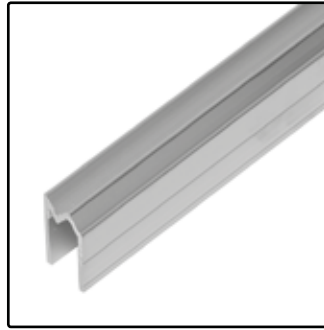


Schließprofil hybrid, 10.3mm

Hybrid Lid Location for 10.3mm

Aluminium 0,275 kg/m Aluminium

### E2375

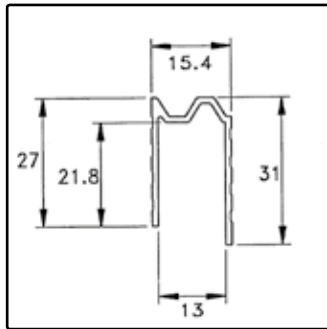
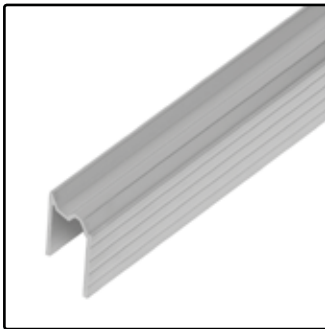


Schließprofil hybrid, 11mm

Hybrid Lid Location for 11mm

Aluminium 0,280 kg/m Aluminium

### E0826

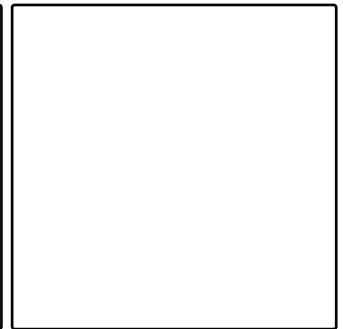
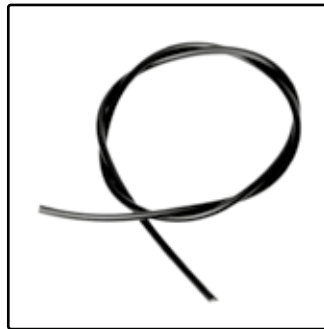


Schließprofil hybrid, 13mm

Hybrid Lid Location for 13mm

Aluminium 0,230 kg/m Aluminium

### EG-0330



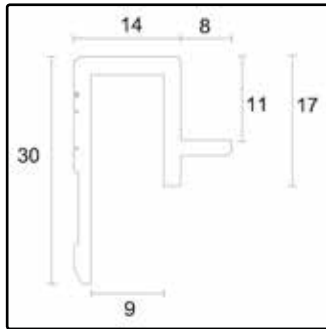
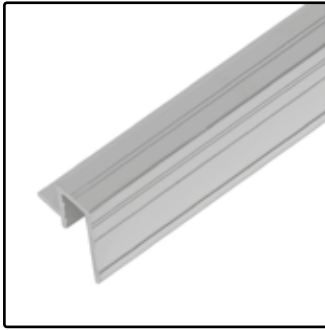
Gummikeder für Profile mit Kederrinne,  
3mm

Gasket for Extrusions with Groove, 3mm

Rubber 0,010 kg/m Black

## Diverse Profile / Miscellaneous Extrusions

### EG-0490

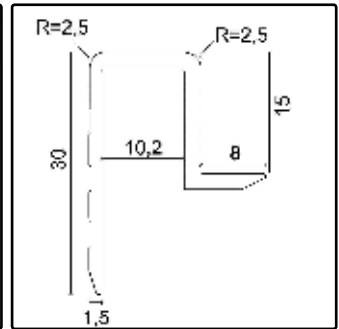
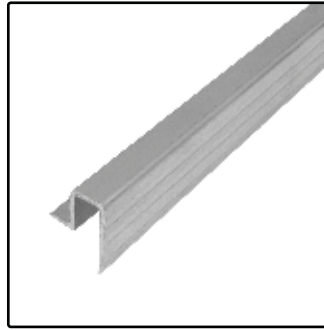


Slam-Lid-Rahmenprofil, 9mm

Extrusion for Slam Lid System, 9mm

Aluminium 0,309 kg/m Aluminium

### EG-0491



Slam-Lid-Rahmenprofil, 10,2mm

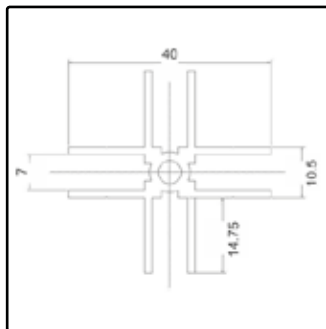
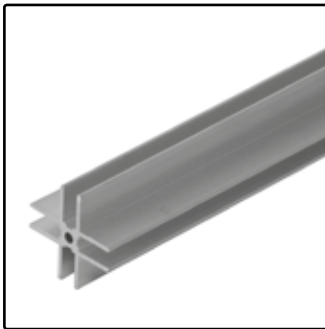
Langer Schenkel optisch pass. zu EG-0100

Extrusion for Slam Lid System, 10,2mm

This slam-lid extrusion has the same surface structure as EG-0100

Aluminium 0,320 kg/m Aluminium

### E4007

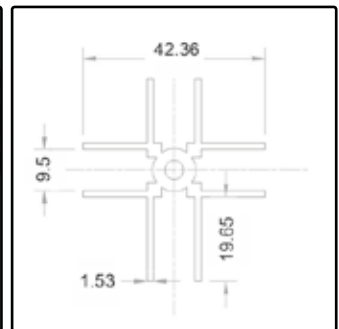
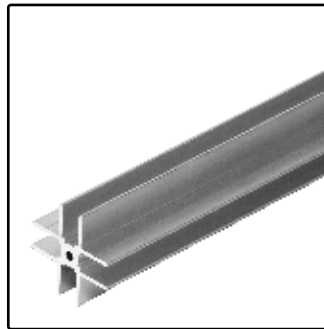


Trennwandprofil 7mm

4 Way Divider Extrusion 7mm

Aluminium 0,197 kg/m Aluminium

### E4009

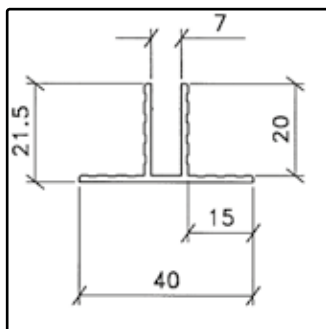
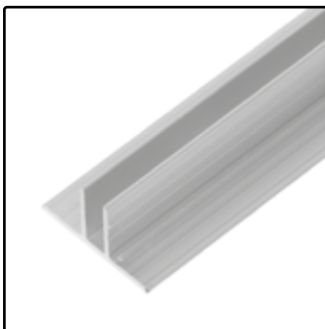


Trennwandprofil 9.5mm

4 Way Divider Extrusion 9.5mm

Aluminium 0,197 kg/m Aluminium

### MG-0600

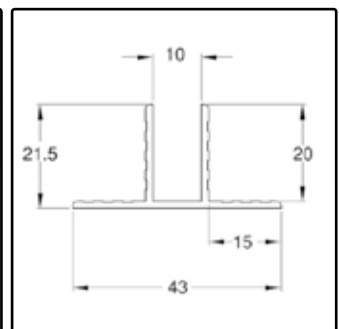
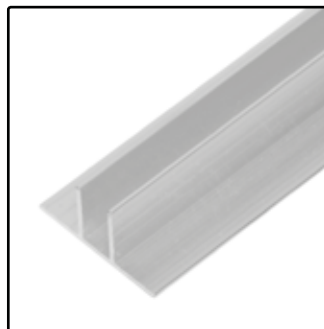


Trennwandeinschubprofil 7mm

Case Divider Extrusion for 7mm

Aluminium 0,310 kg/m Aluminium

### E2226



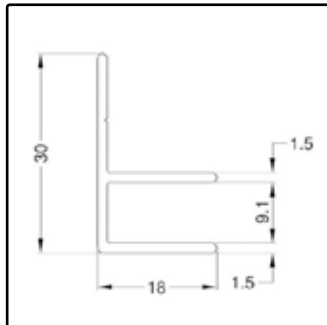
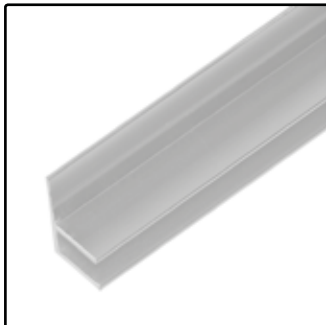
Trennwandeinschubprofil 10mm

Case Divider Extrusion for 10mm

Aluminium 0,322 kg/m Aluminium

## Diverse Profile / Miscellaneous Extrusions

### MG-0611

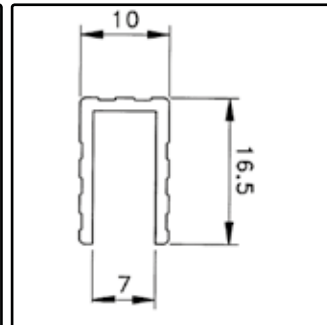
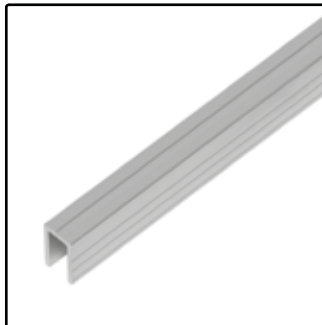


F-Trenwandeinschubprofil 9.1mm

Case Divider Extrusion for 9.1mm

Aluminium 0,260 kg/m Aluminium

### EG-0650

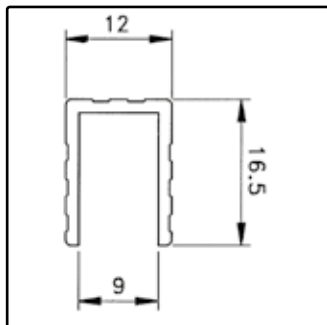
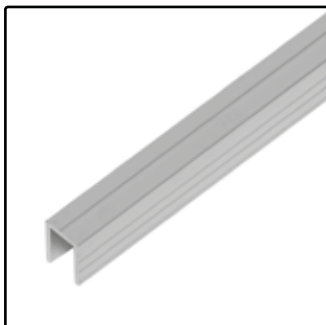


U-Profil, 7mm Aufnahme

U-Extrusion for 7mm

Aluminium 0,155 kg/m Aluminium

### EG-0655

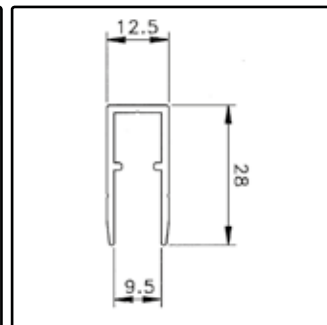
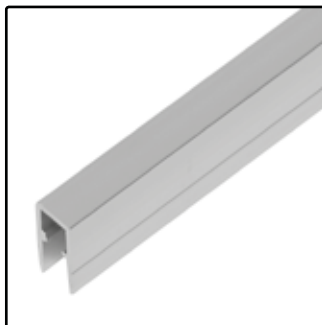


U-Profil, 9mm Aufnahme

U-Extrusion for 9mm

Aluminium 0,163 kg/m Aluminium

### MG-0620

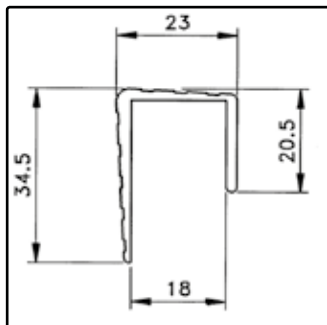
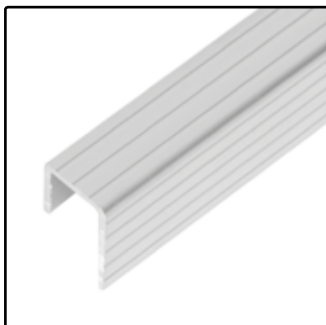


Trennwand- und U-Profil, 9.5mm

Trim U Shape for 9.5mm

Aluminium 0,283 kg/m Aluminium

### EG-0658

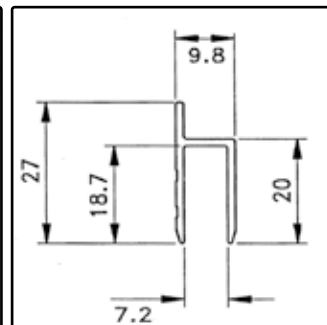
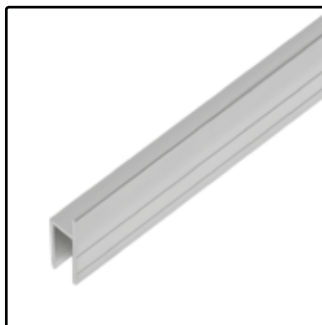


U-Profil, 18mm Aufnahme

U-Extrusion for 18mm

Aluminium 0,366 kg/m Aluminium

### EG-0631



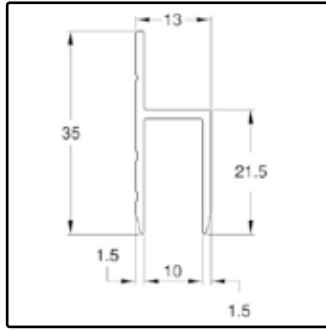
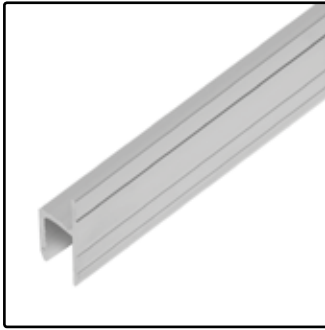
h-Profil, 7.3mm Aufnahme

h-Extrusion for 7.3mm

Aluminium 0,181 kg/m Aluminium

## Diverse Profile / Miscellaneous Extrusions

### EG-0632

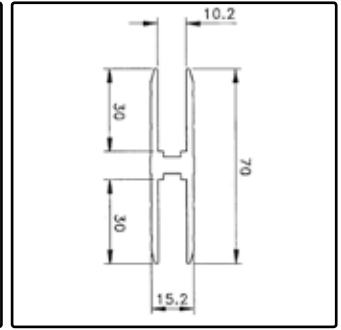
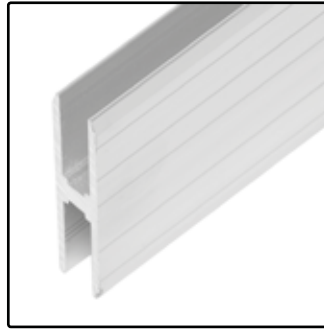


h-Profil, 10mm Aufnahme

h-Extrusion for 10mm

Aluminium 0,265 kg/m Aluminium

### EG-0640

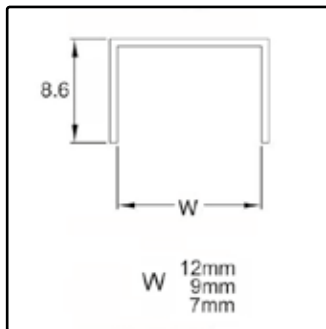
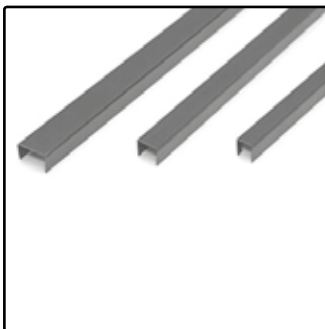


H-Profil, 10.2mm Aufnahme

H-Extrusion for 10.2mm

Aluminium 1,112 kg/m Aluminium

### E2207 - E2212



U-Profil flach, 7, 9 und 12mm Aufnahme  
8,6mm hoch

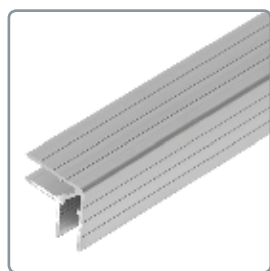
Flat U-Extrusions for 7, 9 and 12mm  
Height 8,6mm

PVC 0,009 kg/m Black



**RATGEBER: Welche Ecken und L-Winkel passen am besten zu den Profilen?**

**GUIDE: Which corners and braces fits on your Angle Extrusion or Lidmaker?**



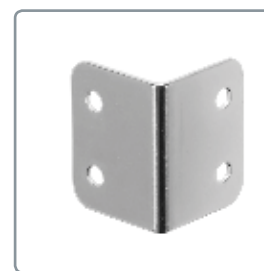
Profil  
Extrusion



Kugelecke  
Ball Corner



Flach-Ecke  
Flat Corner

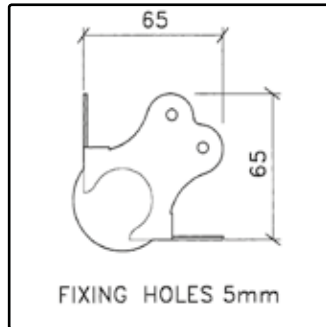
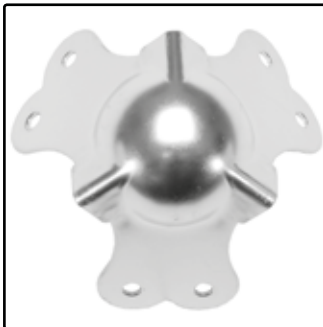


L-Winkel  
Brace

Profil Extrusion	Dimensions	Kugelecke Ball Corner	Flach-Ecke Flat Corner	L-Winkel Brace
EG-0121	20 x 20mm	C1345z	C7082z	BG-1312
EG-0122	20 x 20mm	C1345/01z	C7082z	B0715
EG-0151	20 x 20mm	CG-1050	CE-1054	
EG-0152	20 x 20mm	CE-1026	CO4358c	
EG-0125	22 x 22mm	C1080 C1343 C1344 C1345/01 C1345 C1347 CG-1050	C7082 CO-4264c CO-4349 CE-1054	B1925
EG-0126	25 x 25mm	C1352 C1080 C1343 C1345/01 C1345 CG-1050	C0675 C7082 C0670 CO-4349	B1928 B1126
EG-0100	30 x 30mm	C1339 C1339/30	C1980	B1131 B1136
EG-0153	30 x 30mm	C1340 C0650	C0697	B1123 B1128
EG-0156	30 x 30mm	C0651 C1352	C0675 C0674/30z	BG-1302
EG-0162	30 x 30mm	C1351 C1080	CG-1130	B1121 B1124
EG-0170	30 x 30mm	C1081 C1367ez	C7082	B1125
EG-0105	30 x 30mm, R5	C1377 C1377/30	C1850	B1130
EG-0106	30 x 30mm, R5	C1365	C0696	
EG-0166	30 x 30mm, R5	C1352/00/R5	C7079	
EG-0154	30 x 30mm, R5	C1363 C1079		
EG-0113	35 x 35mm	C1339 C1341/30-35 C0658 C1368ez	C1980	B1130
EG-0112	35 x 35mm	C1993 C1366		B1134 B1135
EG-0452	30mm	C1349	BG1130	
EG-0455	30mm	C1346		
EG-0450	30mm			
EG-0470	30mm			
EG-0445	30mm			
EG-0425	30mm			
EG-0400	20mm	CG-1050	C7082	
EG-0405	20mm			


## Ecken R2 / Corners R2

### C1340z



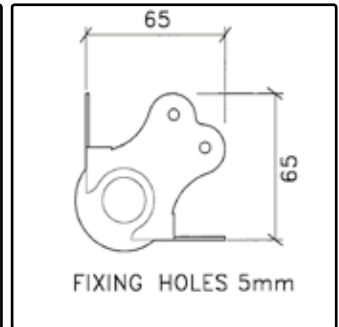
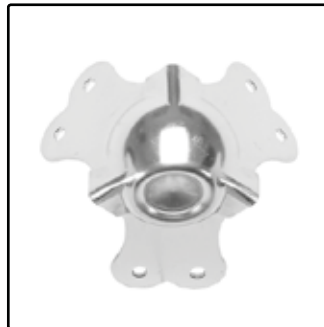
Kugel-Ecke groß

Large Ball Corner

1,5mm Steel  0,091 kg/St

 Zinc


### C1384z



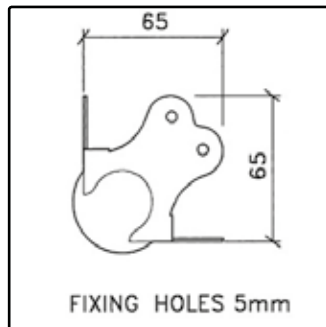
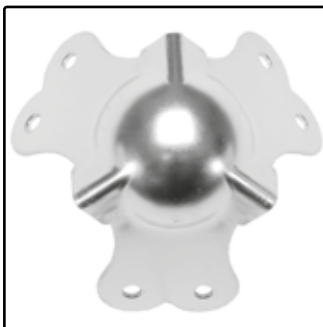
Kugel-Ecke groß, mit Stapeldelle

Large Ball Corner, Stackable

1,5mm Steel  0,087 kg/St

 Zinc

### C1339z



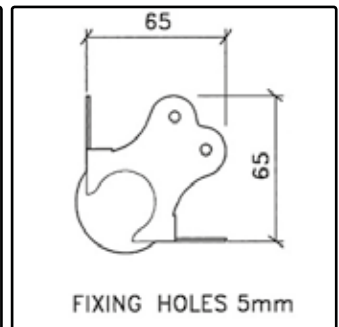
Kugel-Ecke groß

Large Ball Corner

1,8mm Steel  0,100 kg/St


 Zinc

### C1339/01z



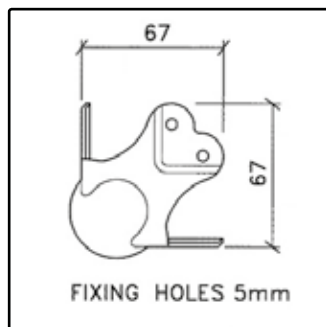
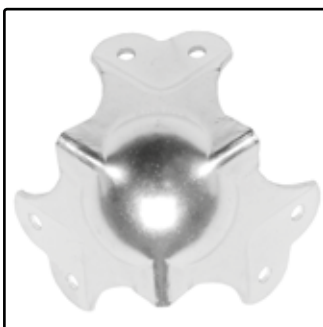
Kugel-Ecke groß, mit Stapeldelle

Large Ball Corner, Stackable

1,8mm Steel  0,100 kg/St

 Zinc

### C1339/30z



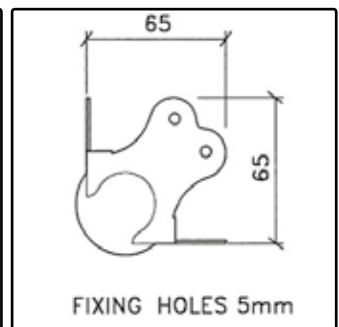
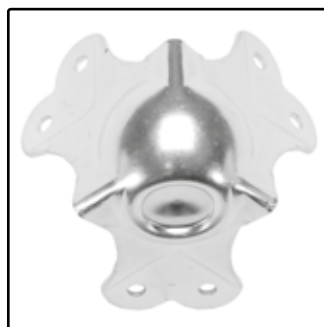
Kugel-Ecke groß, gestuft 30x30mm

Large Ball Corner, Offset 30x30mm

1,8mm Steel  0,100 kg/St


 Zinc

### C1339/31z



Kugel-Ecke groß, gestuft 30x30mm  
mit Stapeldelle

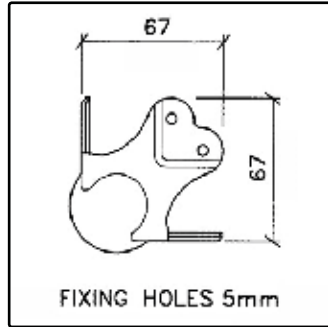
Large Ball Corner, Offset 30x30mm  
Stackable

1,8mm Steel  0,100 kg/St

 Zinc

## Ecken R2 / Corners R2

### C1341/30-35z

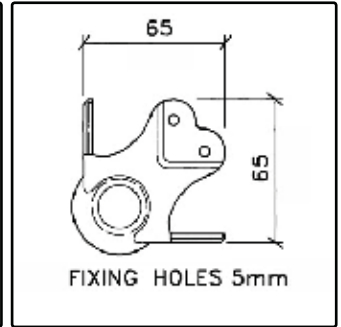


Kugel-Ecke groß, gestuft 35x35mm

Large Ball Corner, Offset 35x35mm

1,8mm Steel 0,100 kg/St Zinc

### C1341/31-35z

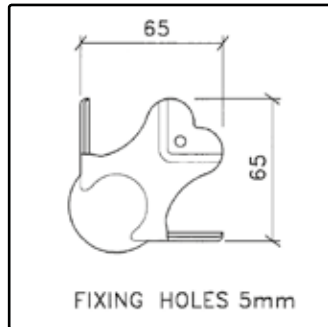


Kugel-Ecke groß, gestuft 35x35mm  
mit Stapeldelle

Large Ball Corner, Offset, Stackable  
To suit Extrusions up to 35mm

1,8mm Steel 0,100 kg/St Zinc

### C1367ez

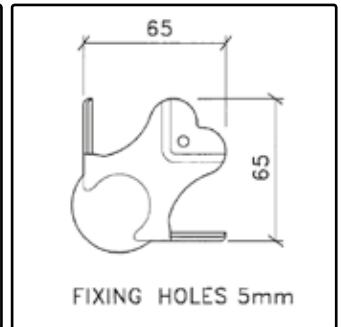


Kugel-Ecke groß, gestuft 30x30mm  
C1367/01ez: mit Stapeldelle

Large Ball Corner, Offset 30x30mm  
C1367/01ez: Stackable Version

2,0mm Steel 0,121 kg/St Zinc

### C1368ez

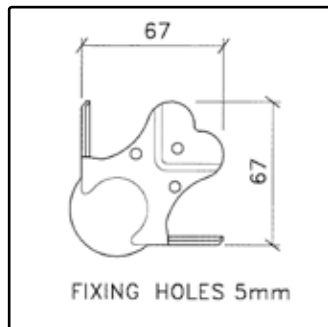


Kugel-Ecke groß, gestuft 35x35mm  
C1368/01ez: mit Stapeldelle

Large Ball Corner, Offset 35x35mm  
C1368/01ez: Stackable Version

2,0mm Steel 0,123 kg/St Zinc

### C1993/3ez

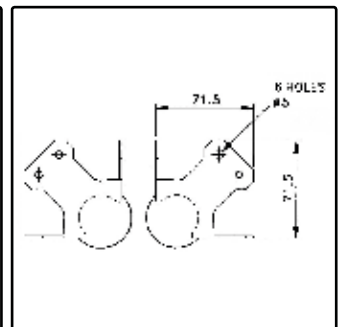


Kugel-Ecke groß, gestuft 36x36mm  
9 Befestigungslöcher

Large Ball Corner, Offset 36x36mm  
9 Fittingholes

1,8mm Steel 0,123 kg/St Matt Zinc

### C0650z



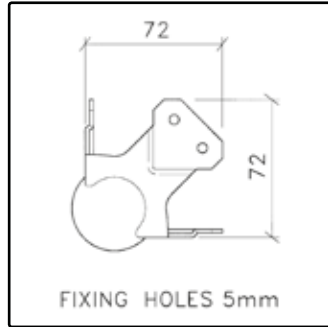
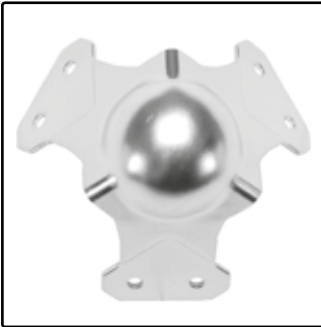
Kugel-Ecke groß

Large Ball Corner

2,0mm Steel 0,144 kg/St Zinc

## Ecken R2 / Corners R2

### C0651z

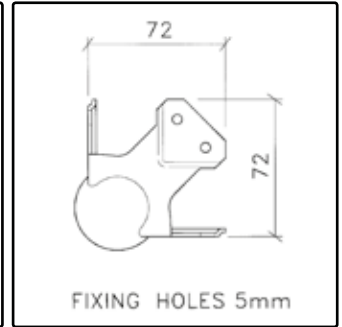


Kugel-Ecke groß, gestuft 30x30mm

Large Ball Corner, Offset 30x30mm

2,0mm Steel 0,140 kg/St Zinc

### C0658

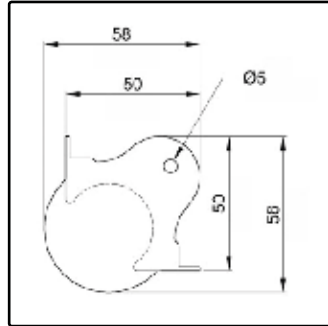
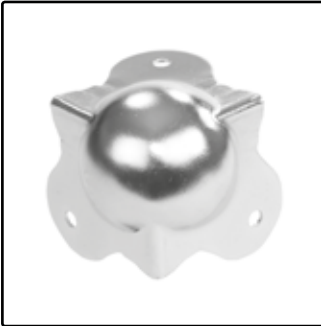


Kugel-Ecke groß, gestuft 35x35mm

Large Ball Corner, Offset 35x35mm

2,0mm Steel 0,140 kg/St Zinc

### C1352z

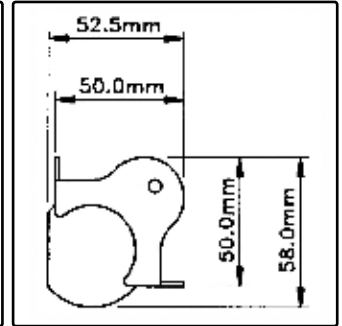
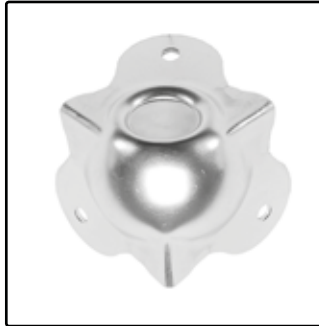


Kugel-Ecke medium

Medium Ball Corner

1,5mm Steel 0,077 kg/St Zinc

### C1353z

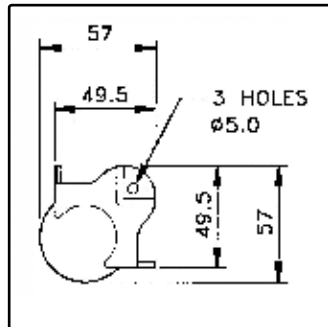


Kugel-Ecke medium, mit Stapeldelle

Medium Ball Corner, Stackable

1,5mm Steel 0,076 kg/St Zinc

### C1351z

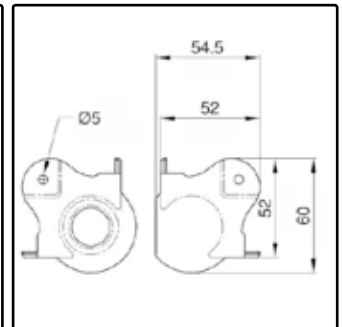


Kugel-Ecke medium, gestuft 30x30mm

Medium Ball Corner, Offset 30x30mm

1,5mm Steel 0,076 kg/St Zinc

### C1351/01z



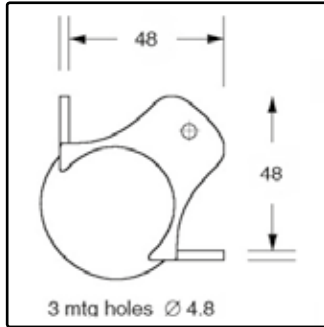
Kugel-Ecke medium, gestuft 30x30mm  
mit Stapeldelle

Medium Ball Corner, Offset 30x30mm  
Stackable

1,5mm Steel 0,077 kg/St Zinc

## Ecken R2 / Corners R2

### CF-8509

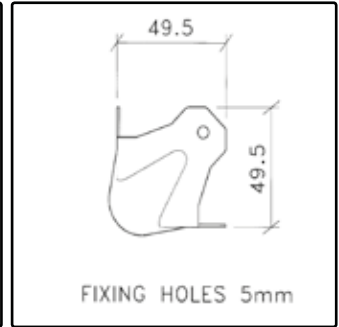


Kugel-Ecke medium "Fliteware"

Medium Ball Corner "Fliteware"

1,5mm Steel 0,066 kg/St Zinc

### C1080z

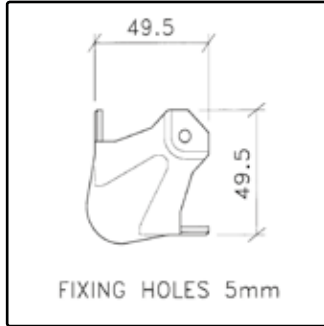


Kugel-Ecke klein

Small Ball Corner

1,2mm Steel 0,048 kg/St Zinc

### C1081z

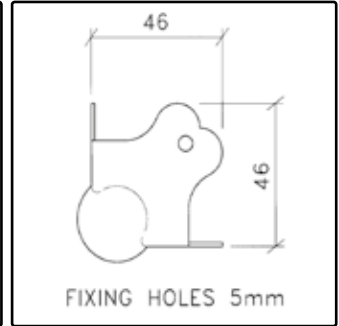


Kugel-Ecke klein, gestuft 30x30mm

Small Ball Corner, Offset 30x30mm

1,2mm Steel 0,048 kg/St Zinc

### C1343

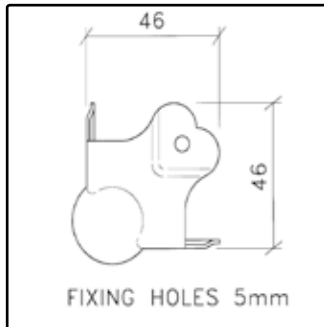


Kugel-Ecke klein

Small Ball Corner

1,2mm Steel 0,040 kg/St Zinc

### C1344z

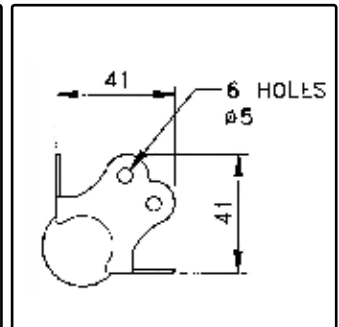
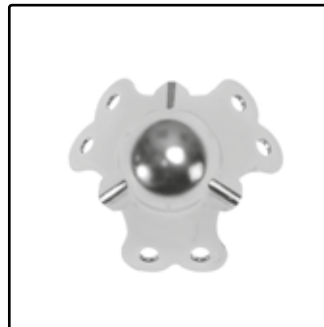


Kugel-Ecke klein, gestuft 22x22mm

Small Ball Corner, Offset 22x22mm

1,2mm Steel 0,040 kg/St Zinc

### C1345z



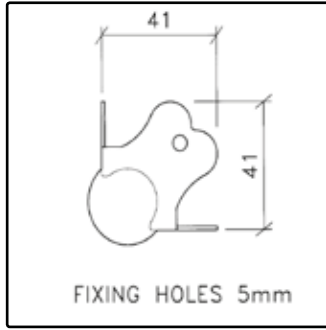
Kugel-Ecke klein  
6 Bohrungen

Small Ball Corner  
6 Fittingholes

1,2mm Steel 0,032 kg/St Zinc

## Ecken R2 / Corners R2

### C1345-01z

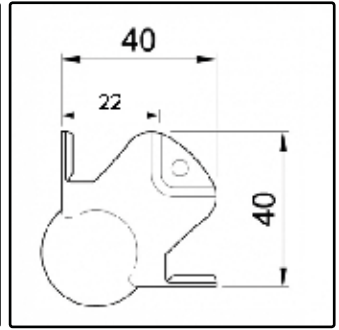


Kugel-Ecke klein

Small Ball Corner

1,2mm Steel 0,032 kg/St Zinc

### C1347z

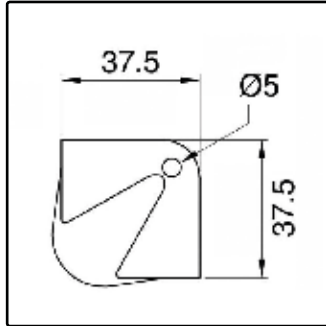


Kugel-Ecke klein, gestuft 22x22mm

Small Ball Corner, Offset 22x22mm

1,2mm Steel 0,031 kg/St Zinc

### CG-1050

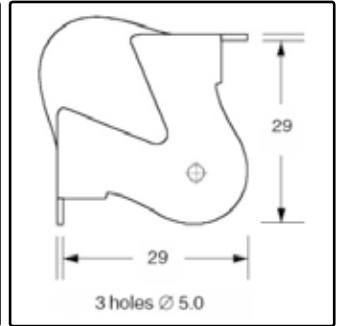


Kugel-Ecke klein  
Passend zu EG-0400 und EG-0405

Small Ball Corner  
Fits with Extrusion EG-0400 and EG-0405

1,2mm Steel 0,038 kg/St Zinc

### CE-1026

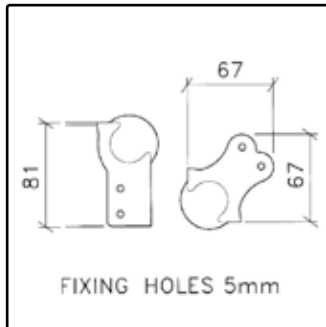


Kugel-Ecke mini

Mini Ball Corner

0,9mm Steel 0,013 kg/St Zinc

### C1374z



Kugel-Ecke mit Schließwinkel, Länge 78mm

C1374z: flach

C1374/10z: gestuft 30x30mm

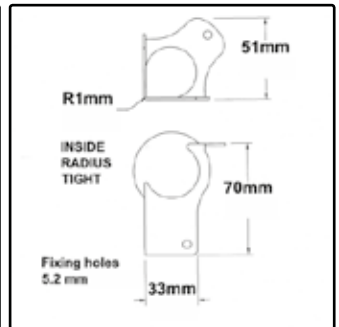
Brace Ball Corner, Length 78mm

C1374z: plain

C1374/10z: Offset 30x30mm

1,5mm Steel 0,100 kg/St Zinc

### CE-8579



Kugel-Ecke medium, mit Schließwinkel

Länge 70mm

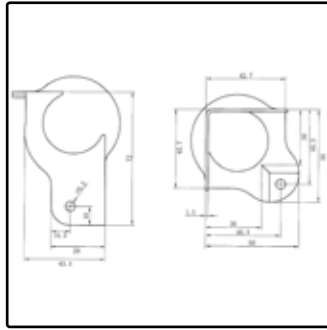
Brace Ball Corner medium

Length 70mm

1,5mm Steel 0,076 kg/St Zinc

## Ecken R2 / Corners R2

### C1351/30/72z

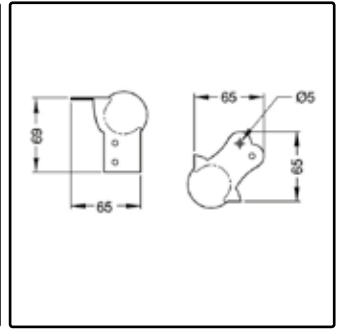


Kugel-Ecke medium, mit Schließwinkel  
Länge 72mm

Brace Ball Corner medium  
Length 72mm

Steel 0,085 kg/St Zinc

### C1373

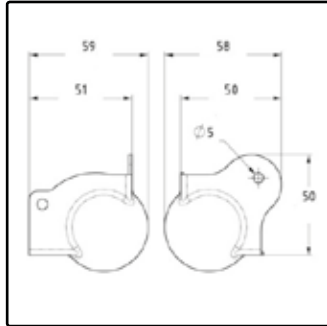


Kugel-Ecke mit Schließwinkel  
Länge 67mm

Brace Ball Corner  
Length 67mm

1,5mm Steel 0,100 kg/St Zinc

### C1359z

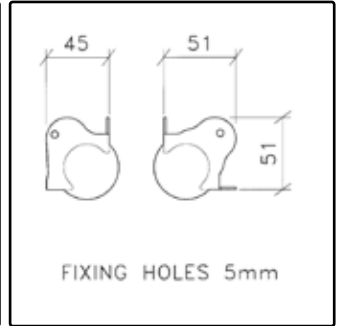


Kugel-Ecke mit Schließwinkel  
Länge 51mm

Brace Ball Corner  
Length 51mm

1,5mm Steel 0,100 kg/St Zinc

### C1349z

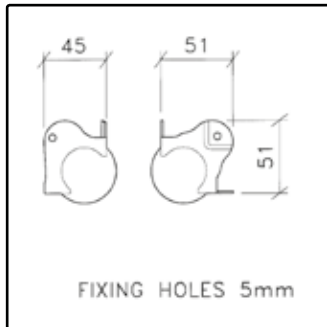


Kugel-Ecke mit Schließwinkel  
Länge 43.5mm

Brace Ball Corner  
Length 43.5mm

1,5mm Steel 0,075 kg/St Zinc

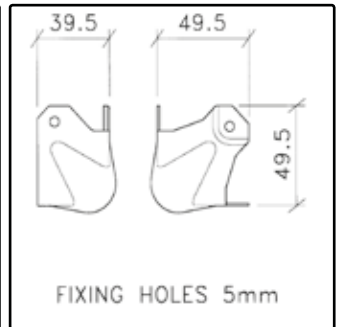
### C1346z



Kugel-Ecke mit Schließwinkel  
1 Schenkel gestuft 30x30mm  
Länge 43.5mm  
Brace Ball Corner, Offset  
1 Leg Offset 30x30mm  
Length 43.5mm

1,5mm Steel 0,073 kg/St Zinc

### C1082z

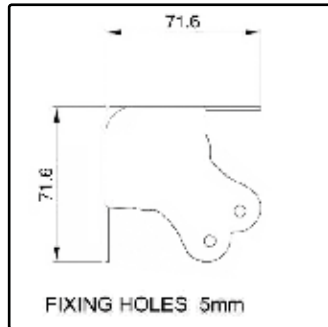
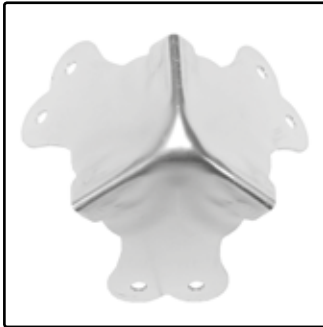


Kugel-Ecke mit Schließwinkel  
gestuft 30x30mm  
Länge 38mm  
Brace Ball Corner  
Offset 30x30mm  
Length 38mm

1,2mm Steel 0,047 kg/St Zinc

## Ecken R2 / Corners R2

**C1980**

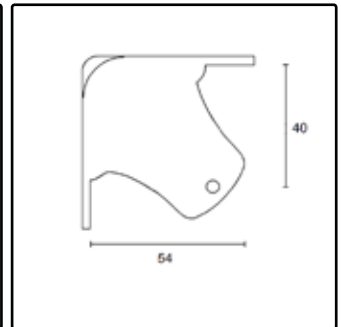


Flach-Ecke groß

Large Flat Corner

Steel 0,087 kg/St Zinc

**CF-8551z**

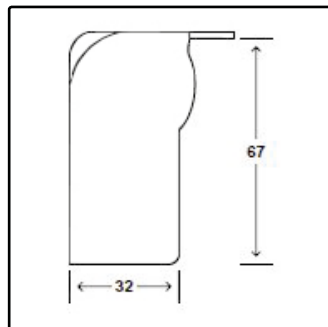


Flach-Ecke medium "Fliteware"

Medium Flat Corner "Fliteware"

1,5mm Steel 0,060 kg/St Zinc

**CF-8571**

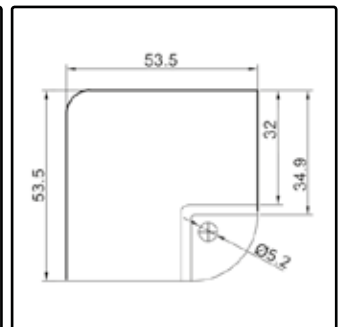


Flach-Ecke mit Schließwinkel 67mm  
"Fliteware"

Brace Flat Corner 67mm "Fliteware"

1,5mm Steel 0,070 kg/St Zinc

**C0697z**

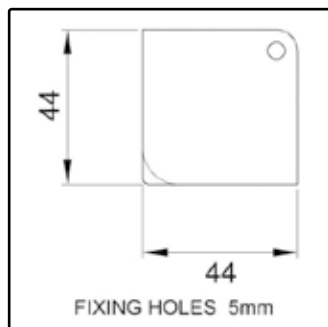
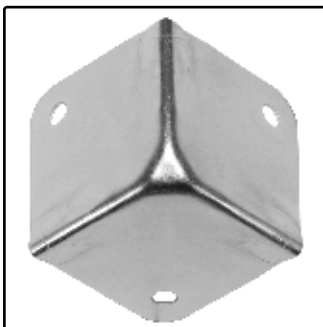


Flach-Ecke medium, gestuft 30x30mm

Medium Flat Corner, Offset 30x30mm

1,5mm Steel 0,082 kg/St Zinc

**CG-1130**

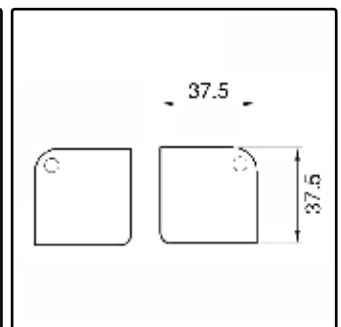
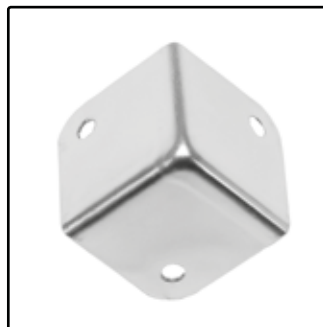


Flach-Ecke medium

Medium Flat Corner

1,0mm Steel 0,039 kg/St Zinc

**C7082z**



Flach-Ecke medium

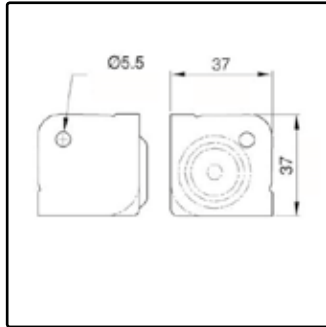
Medium Flat Corner

1,0mm Steel 0,025 kg/St Zinc, Chrome



## Ecken R2 / Corners R2

### C7082/01z

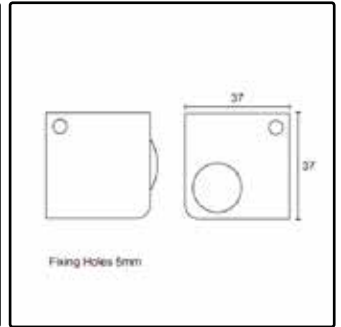


Flach-Ecke medium, mit Stellmulde

Medium Flat Corner, Dimpled

1,0mm Steel 0,025 kg/St Zinc

### C7082/04z

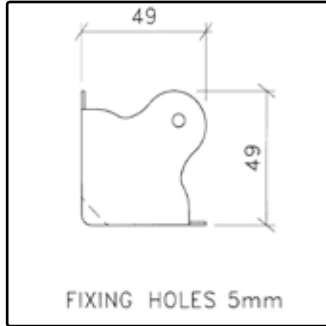
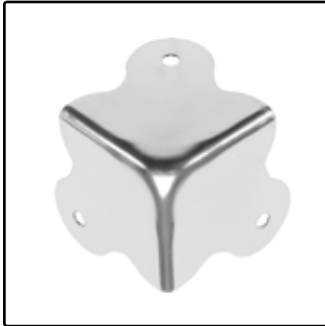


Flach-Ecke medium, mit Gleitkuppe

Medium Flat Corner with Glide

1,0mm Steel 0,026 kg/St Zinc

### C0675z

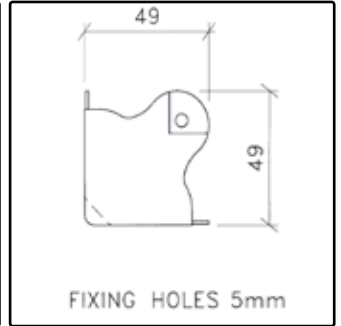


Flach-Ecke medium

Medium Flat Corner

1,0mm Steel 0,040 kg/St Zinc

### C0674/30z

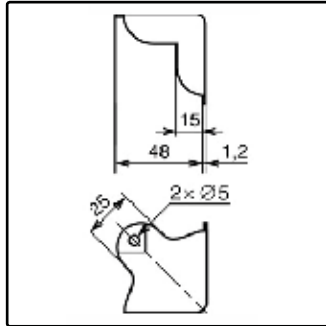


Flachecke 49mm, gestuft 30x30mm  
passend zu C0675/30z

Flat corner 49mm, Offset 30x30mm  
Fits with C0675/30z

Steel 0,049 kg/St Zinc

### C0675/30z

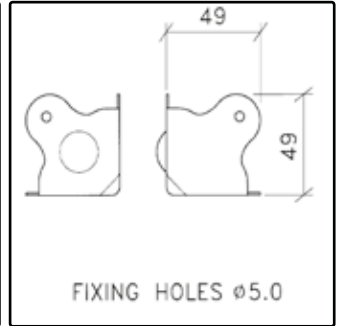
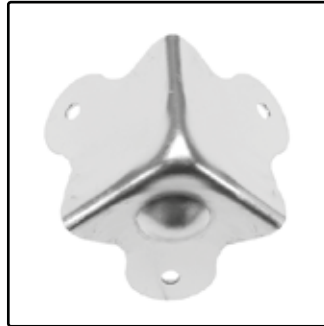


Ecke für Slam-Lid-Rahmenprofil EG-0490

Flat corner for Slam Lid System  
Fits with Extrusion EG-0490

1,0mm Steel 0,050 kg/St Zinc

### C1150z



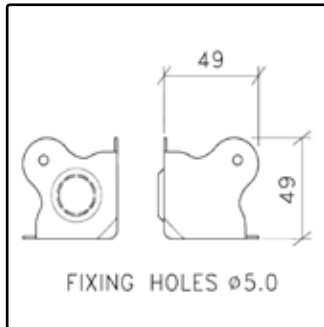
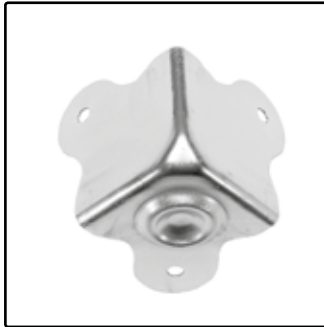
Flach-Ecke medium, mit Gleitkuppe

Medium Flat Corner with Bump

1,0mm Steel 0,049 kg/St Zinc

## Ecken R2 / Corners R2

### C1935z

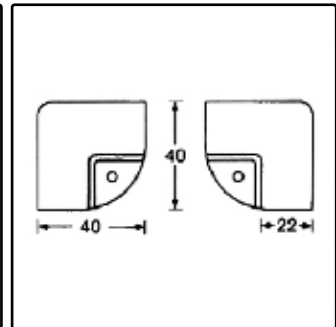


Flach-Ecke medium, mit Stellmulde

Medium Flat Corner Dimpled for C1150z

1,0mm Steel 0,047 kg/St Zinc

### CO-4264c

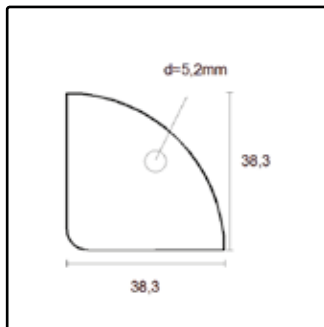


Flach-Ecke Osaka medium, gestuft 22x22mm

Medium Flat Corner Osaka, Offset 22x22mm

1,0mm Steel 0,032 kg/St Chrome

### CE-1054

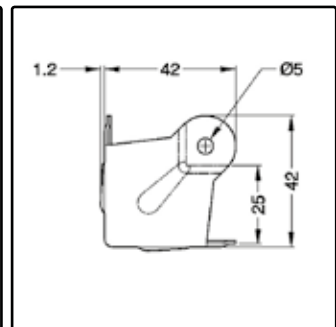


Flach-Ecke klein, halbrunde Schenkel

Small Flat Corner

Steel 0,021 kg/St Zinc

### CG-1105c

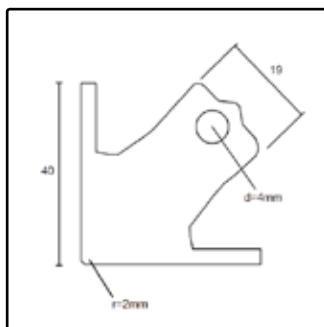


Flach-Ecke medium, gestuft 22x22mm

Medium Flat Corner, Offset 22x22mm

1,0mm Steel 0,040 kg/St Chrome

### C0670n

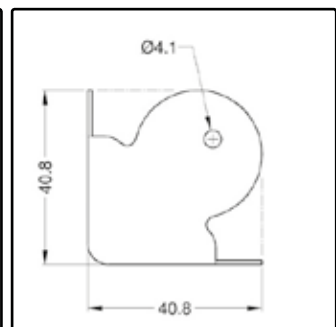


Flach-Ecke medium

Medium Flat Corner

1,0mm Steel 0,037 kg/St Nickel

### CO-4349c

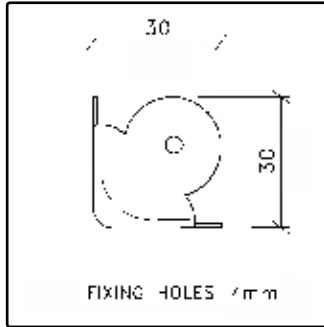


Flach-Ecke Osaka klein

Small Flat Corner Osaka

0,75mm Steel 0,025 kg/St Chrome

CO-4358c



Flach-Ecke Osaka mini

Mini Flat Corner Osaka

0,75mm Steel 0.005 kg/St Chrome

**penn**  **ELCOM**<sup>®</sup>  
Flight Case & Speaker Cabinet Solutions

9/10 Parsons Road, Parsons Estate  
Washington, Tyne & Wear,  
UK NE37 1HB

Please see details regarding our plating process :

Penn zinc plated parts are electroplated using a bright acid zinc process, all parts are processed to the following specifications

BS EN 12329:2000 Worldwide standard for zinc electroplating and passivation.  
DEF STAN 03-20

All Penn zinc plated components have an average of at least 8 microns of zinc and a minimum of 5 microns however at customer request some speaker components are plated to 25 microns.

During the plating process the parts are then trivalent clear passivated to provide corrosion protection, this passivation is covered by BS EN 12329:2000 Type 1A. This process allows all Penn components to perform 24 hours Neutral Salt spray testing (to no greater than 5% of the total surface area of the component) This testing is done to the following World wide standard ASTM B117

All Penn zinc plated components are fully ROSHH compliant (free from Cr6+)

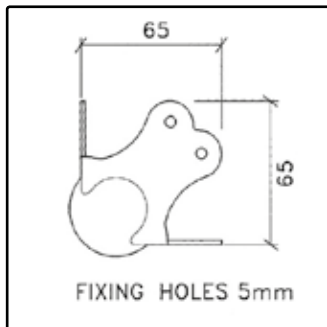
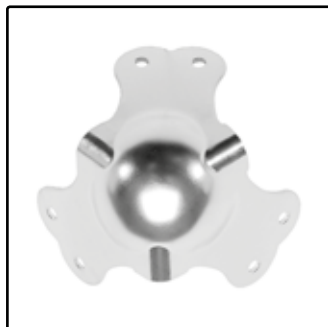
Company Registration No: 4768848

[www.penn-elcom.com](http://www.penn-elcom.com)

Tel: + 44 191 4161717

## Ecken R5 / Corners R5

### C1377z



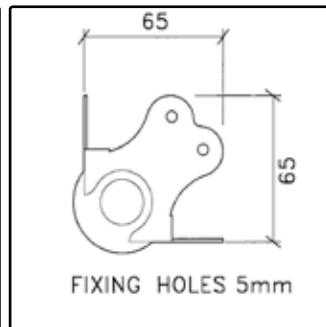
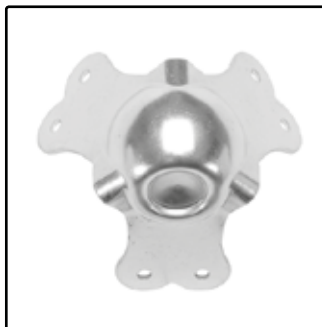
Kugel-Ecke groß

Large Ball Corner

1,8mm Steel 0,120 kg/St

Zinc

### C1377/01z



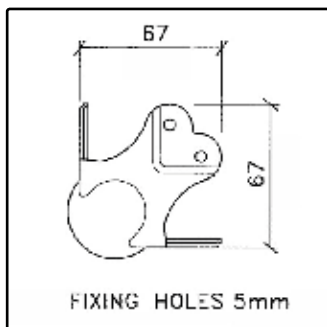
Kugel-Ecke groß, mit Stapeldelle

Large Ball Corner, Stackable

1,8mm Steel 0,120 kg/St

Zinc

### C1377/30z



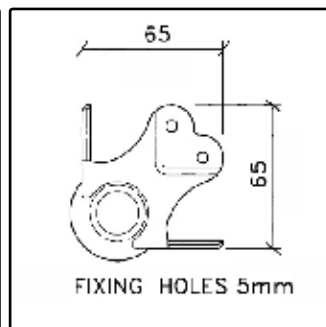
Kugel-Ecke groß, gestuft 30x30mm

Large Ball Corner, Offset 30x30mm

1,8mm Steel 0,120 kg/St

Zinc

### C1377/31z



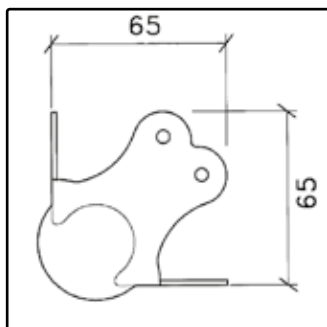
Kugel-Ecke groß, gestuft 30x30mm  
mit Stapeldelle

Large Ball Corner, Offset 30x30mm  
Stackable

1,8mm Steel 0,120 kg/St

Zinc

### C1375



Kugel-Ecke groß 65mm

C1375z: zink

C1375s: Edelstahl

Large Ball Corner 65mm

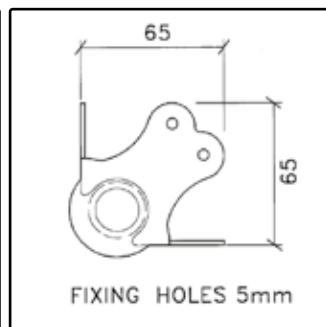
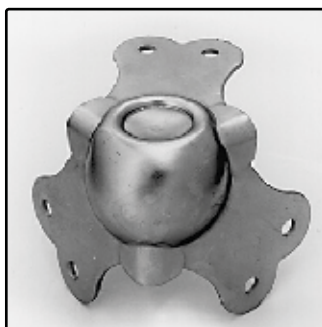
C1375z: zink

C1375s: stainless

2,0mm Steel 0,120 kg/St

Zinc, Stainless

### C1385



Kugel-Ecke groß 65mm  
mit Stapeldelle

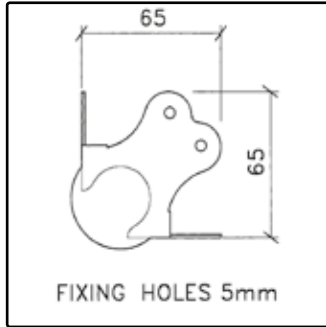
Large Ball Corner 65mm  
Stackable

2,0mm Steel 0,118 kg/St

Zinc

## Ecken R5 / Corners R5

### C1993z

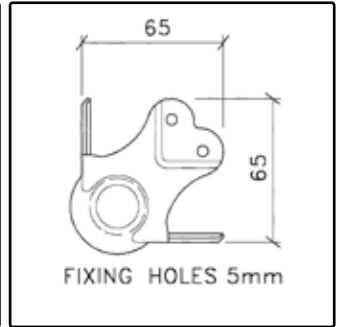


Kugel-Ecke groß, gestuft 35x35mm

Large Ball Corner, Offset 35x35mm

2,0mm Steel 0,120 kg/St Zinc

### C1993/01z

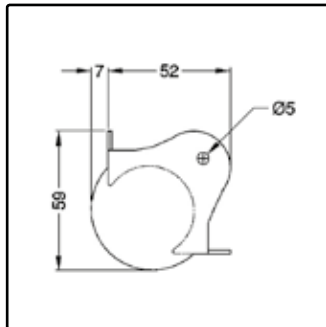


Kugel-Ecke groß, gestuft 35x35mm  
mit Stapeldelle

Large Ball Corner, Offset 35x35mm  
Stackable

2,0mm Steel 0,120 kg/St Zinc

### C1352/00/R5z

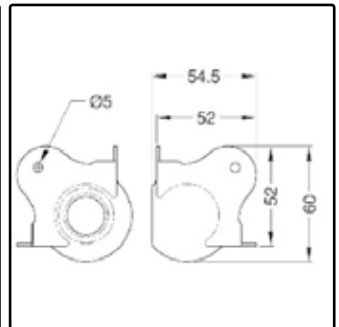


Kugel-Ecke medium

Medium Ball Corner

1,5mm Steel 0,077 kg/St Zinc

### C1353/00/R5z

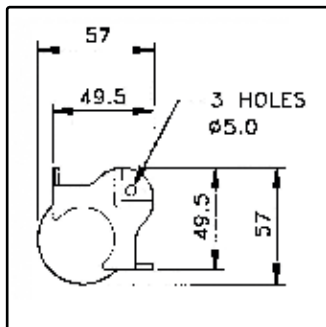


Kugel-Ecke medium, mit Stapeldelle

Medium Ball Corner, Stackable

1,5mm Steel 0,076 kg/St Zinc

### C1351/00/R5z

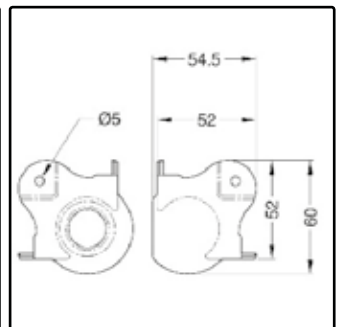


Kugel-Ecke medium, gestuft 30x30mm

Medium Ball Corner, Offset 30x30mm

1,5mm Steel 0,076 kg/St Zinc

### C1351/01/R5z



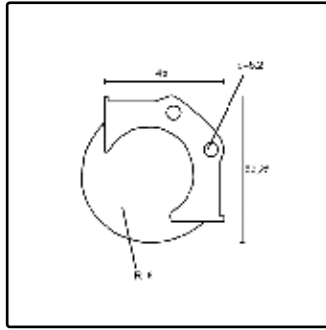
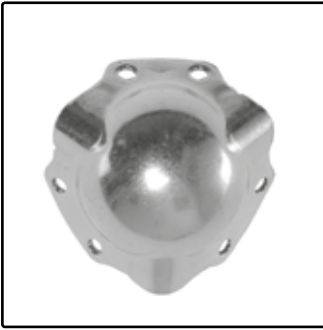
Kugel-Ecke medium, gestuft 30x30mm  
mit Stapeldelle

Medium Ball Corner, Offset 30x30mm  
Stackable

1,5mm Steel 0,077 kg/St Zinc

## Ecken R5 / Corners R5

### C1363z

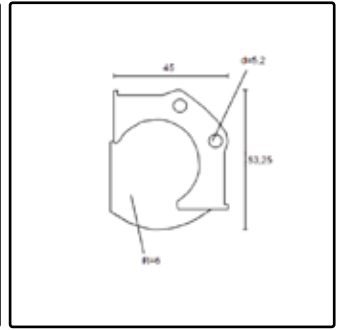


Kugel-Ecke medium  
Vernietung im Kantenschutzprofil

Medium Ball Corner  
Rivets mounted into Aluminum Extrusion

1,5mm Steel 0,060 kg/St Zinc

### C1364z

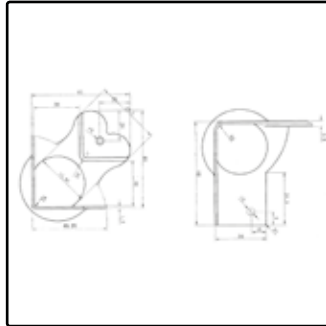


Kugel-Ecke medium, mit Stapeldelle  
Vernietung im Kantenschutzprofil

Medium Ball Corner, Stackable  
Rivets mounted into Aluminum Extrusion

1,5mm Steel 0,055 kg/St Zinc

### C1373/R5z

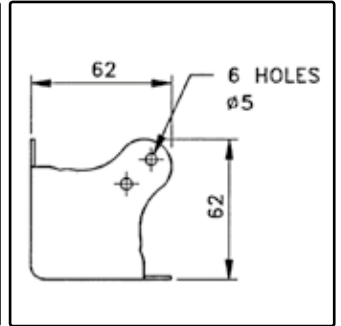


Kugel-Ecke R5 mit Schließwinkel R2  
1 Schenkel gestuft 30x30mm

Länge 69mm  
Brace R2 Ball Corner R5  
1 Leg Offset 30x30mm  
Length 69mm

1,5mm Steel 0,100 kg/St Zinc

### C1850z

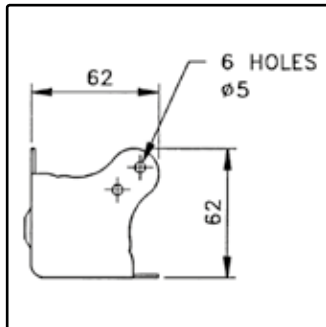
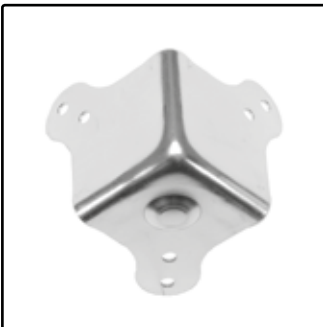


Flach-Ecke groß

Large Flat Corner

1,2mm Steel 0,070 kg/St Zinc

### C1855z

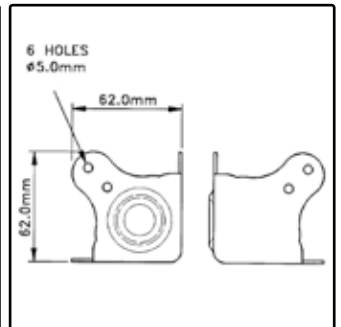


Flach-Ecke groß, mit Gleitkuppe

Large Flat Corner with Bump

1,2mm Steel 0,070 kg/St Zinc

### C1860z



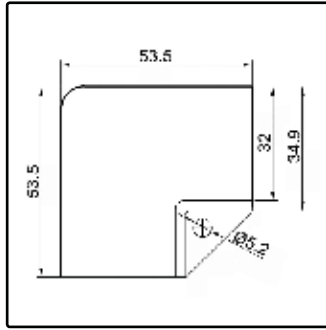
Flach-Ecke 62mm, mit Stellmulde  
mit Stellmulde

Flat Corner 62mm Dimpled for C1855

1,2mm Steel 0,070 kg/St Zinc

## Ecken R5 / Corners R5

### C0696z

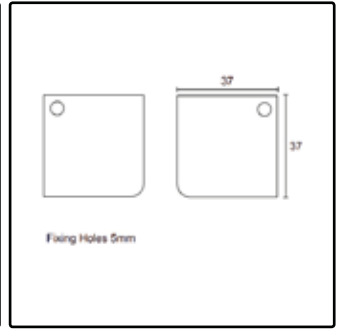


Flach-Ecke medium, gestuft 30x30mm

Medium Flat Corner, Offset 30x30mm

1,5mm Steel 0,082 kg/St Zinc

### C7079z

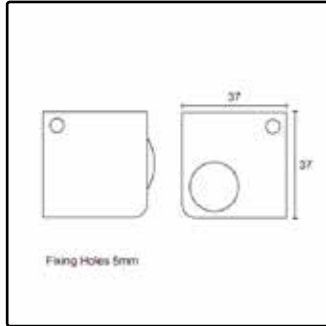


Flach-Ecke medium

Medium Flat Corner

1,0mm Steel 0,029 kg/St Zinc

### C7084z



Flach-Ecke medium, mit Gleitkuppe

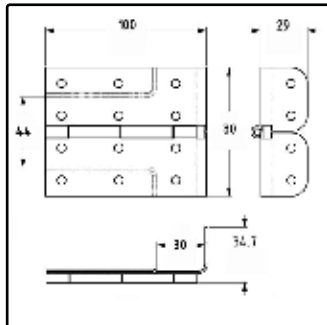
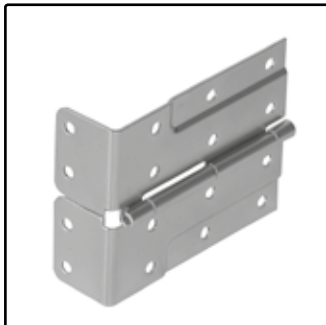
Medium Flat Corner with Glide

□

1,0mm Steel 0,025 kg/St Zinc

## Schließwinkel R2 / Braces R2

### P50030/22/R1z

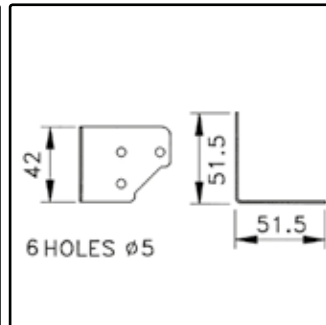
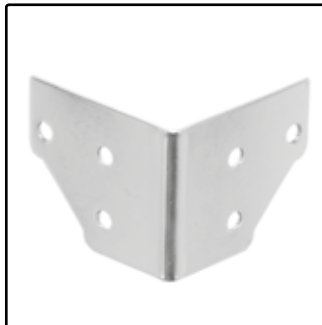


Scharnierstück im integr. L-Winkel B1121  
Gestuft für Schließprofil

Hinge with Brace B1121z  
Offset for Edge Extrusions

1,5mm Steel 0,130 kg/St Zinc

### B1131z

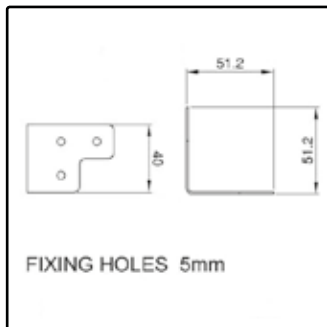
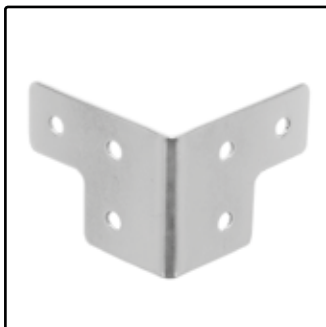


Schließwinkel 51x42mm

Brace 51x42mm

1,2mm Steel 0,025 kg/St Zinc

### B1136z

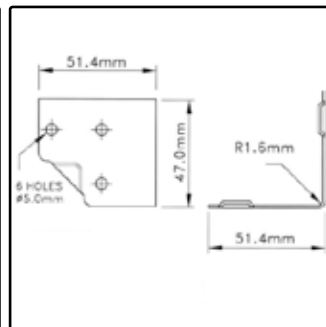


Schließwinkel 51.2x40mm  
Passend zu EG-0100 + EG-0300

Brace 51.2x40mm  
Fits with Extrusions EG-0100 + EG-0300

1,2mm Steel 0,028 kg/St Zinc

### B1123z

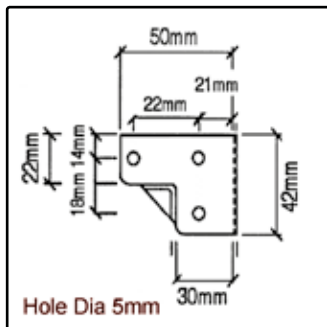


Schließwinkel 51x47mm, gestuft  
für Profile bis 30mm

Brace 51x47mm, Offset  
To suit with Extrusions up to 30mm

1,2mm Steel 0,040 kg/St Zinc

### B1128z

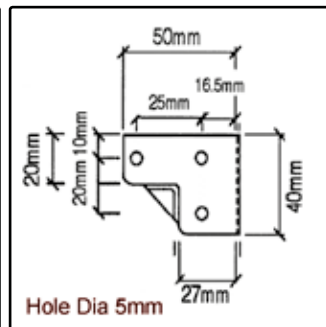


Schließwinkel 50x42mm, gestuft  
für Profile bis 30mm

Brace 50x42mm, Offset  
To suit with Extrusions up to 30mm

1,2mm Steel 0,033 kg/St Zinc

### B1126



Schließwinkel 50x40mm, gestuft  
für Profile bis 25mm

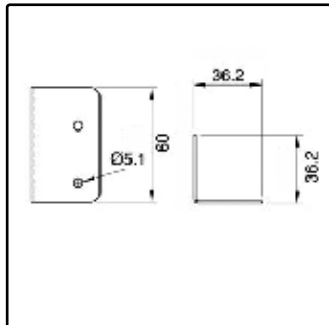
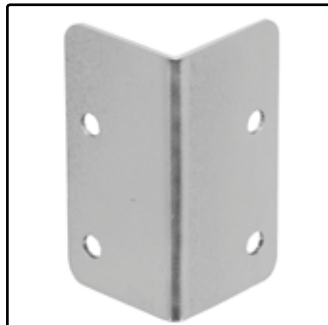
Brace 50x40mm, Offset  
To suit with Extrusions up to 25mm

1,2mm Steel 0,030 kg/St Zinc



## Schließwinkel R2 / Braces R2

### BG-1365

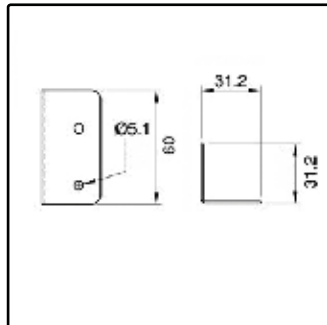
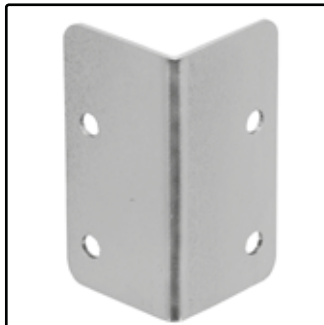


Schließwinkel 35x60  
passend zu EG-0520/3 + EG-0112

Brace 35x60mm  
Fits with Extrusions EG-0520/3 + EG-0112

1,2mm Steel 0,035 kg/St Zinc

### BG-1360

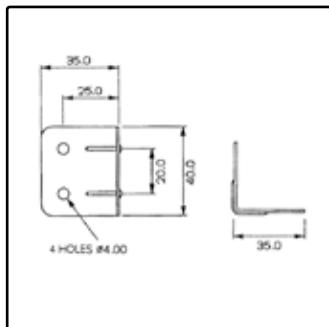
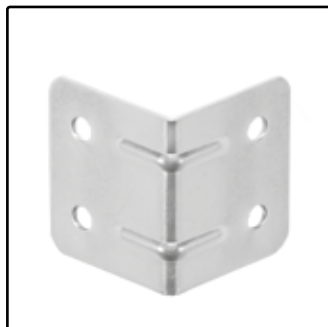


Schließwinkel 30x60  
passend zu EG-0329 + EG-0100

Brace 30x60mm  
Fits with Extrusions EG-0329 + EG-0100

1,2mm Steel 0,035 kg/St Zinc

### B1930z

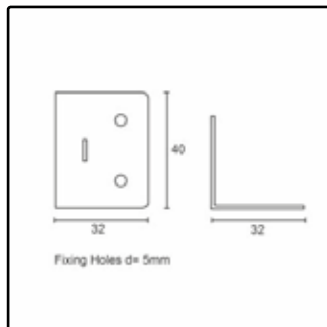
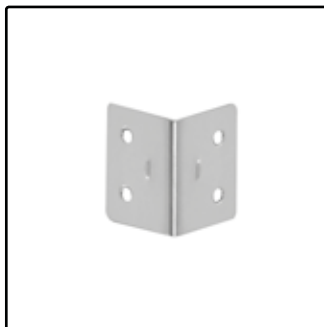


Schließwinkel 35x40mm  
passend zu EG-0113

Brace 35x40mm  
Fits with Extrusion EG-0113

1,2mm Steel 0,024 kg/St Zinc

### BG-1302

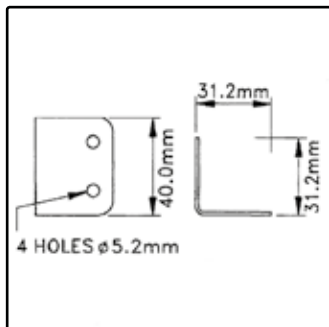
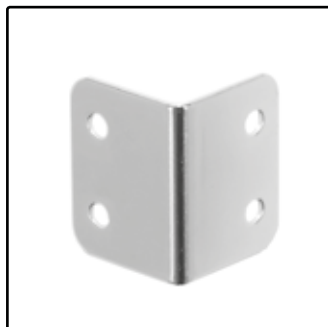


Schließwinkel 32x40mm  
passend zu EG-0100

Brace 32x40mm  
Fits with Extrusion EG-0100

1,2mm Steel 0,018 kg/St Zinc

### B1121

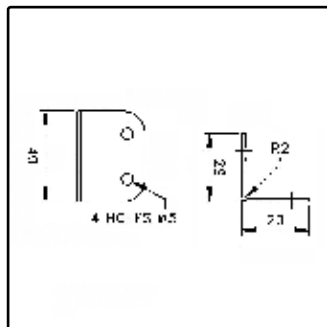


Schließwinkel 31,2x40mm  
passend zu EG-0100

Brace 31.2x40mm  
Fits with Extrusion EG-0100

1,2mm Steel 0,021 kg/St Zinc, Black

### B1125



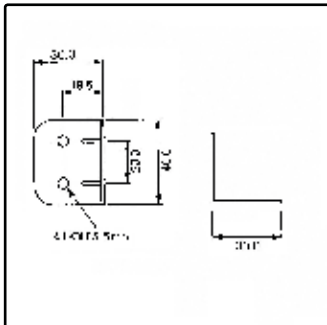
Schließwinkel 29x40mm  
passend zu EG-0100

Brace 29x40mm  
Fits with Extrusion EG-0100

1,2mm Steel 0,020 kg/St Zinc, Stainless

## Schließwinkel R2 / Braces R2

### B1124

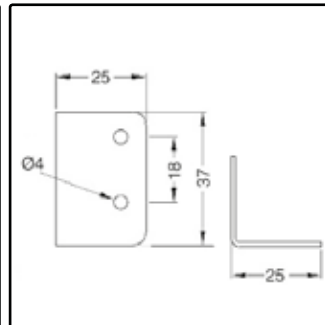
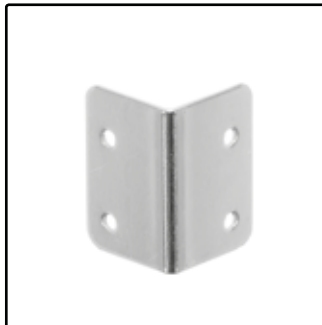


Schließwinkel 30x40mm mit Gleitkuppe  
passend zu EG-0100

Brace 30x40mm, Glide  
Fits with Extrusion EG-0100

1,2mm Steel 0,020 kg/St Zinc

### B1928

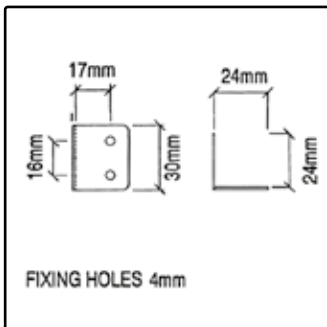
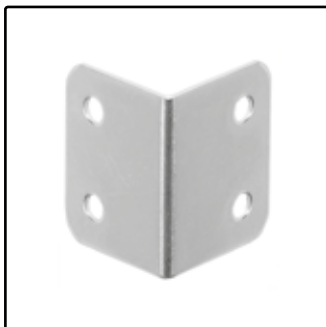


Schließwinkel 25x37mm  
passend zu EG-0126

Brace 25x37mm  
Fits with Extrusion EG-0126

1,2mm Steel 0,010 kg/St Zinc

### B1925

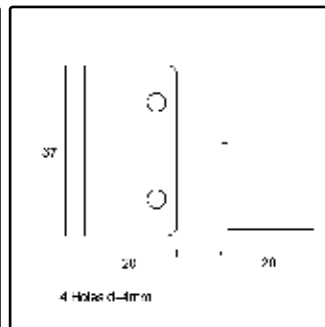
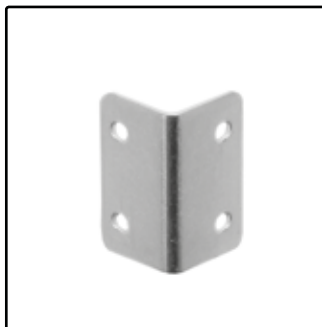


Schließwinkel 24x30mm  
passend zu EG-0125

Brace 24x30mm  
Fits with Extrusion EG-0125

1,2mm Steel 0,010 kg/St Zinc

### BG-1312

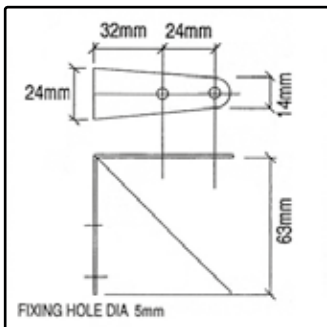
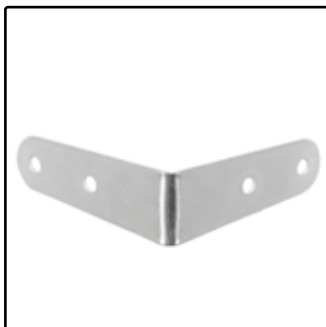


Schließwinkel 20x37mm  
passend zu EG-0121 und EG-0122

Brace 20x37mm  
Fits with Extrusion EG-0121 and EG-0122

1,2mm Steel 0,012 kg/St Zinc, Chrome

### B1115z

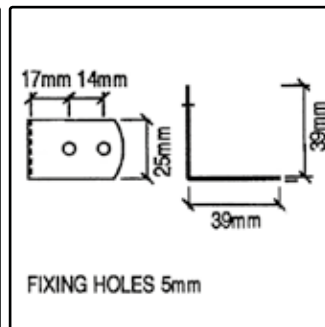
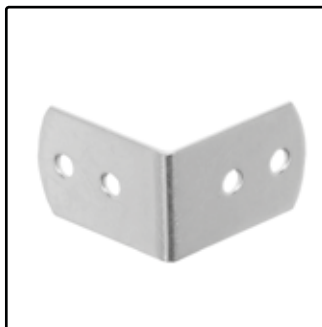


Schließwinkel 63x24mm

Brace 63x24mm

1,2mm Steel 0,022 kg/St Zinc

### B0702z



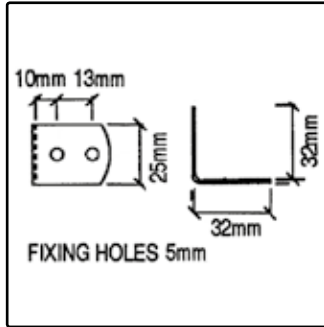
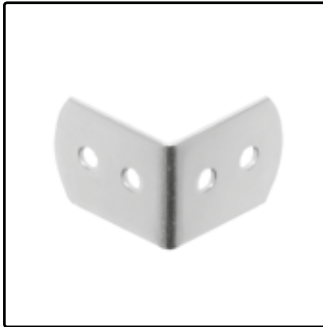
Schließwinkel 39x25mm

Brace 39x25mm

1,2mm Steel 0,010 kg/St Zinc

## Schließwinkel R2 / Braces R2

### B0700z

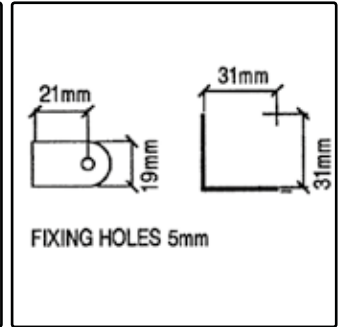


Schließwinkel 32x25mm

Brace 32x25mm

1,2mm Steel 0,010 kg/St Zinc

### B0715z

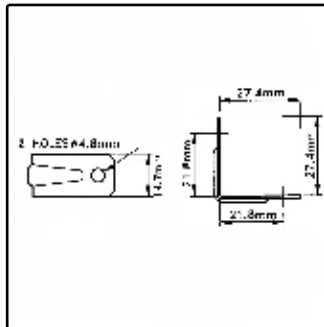
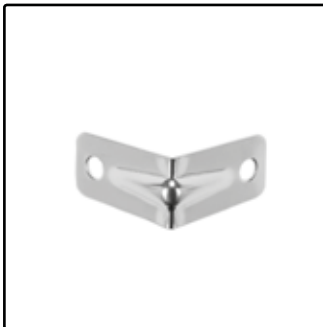


Schließwinkel 31x19mm

Brace 31x19mm

1,2mm Steel 0,010 kg/St Zinc

### B0706n

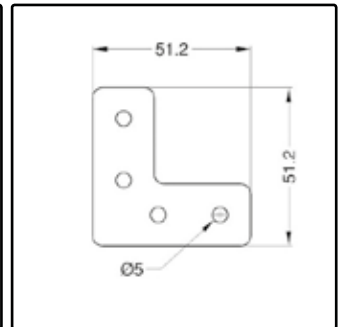
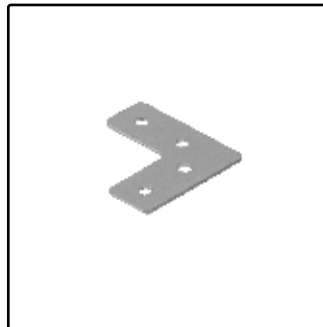


Schließwinkel 27x15mm mit Gleitkuppe

Brace 27x15mm with Glide

0,75mm Steel 0,005 kg/St Nickel

### B1141z



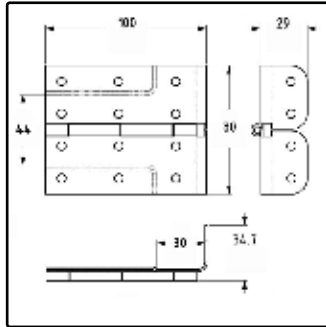
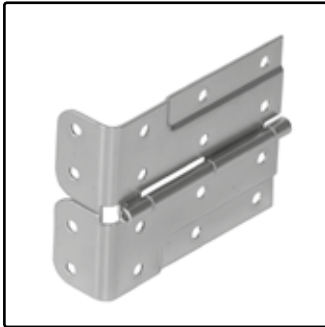
Abdeckwinkel 51,2x20mm

L-Joiner 51.2x20mm

1,2mm Steel 0,017 kg/St Zinc

## Schließwinkel R5 / Braces R5

### P50030/22/R5z

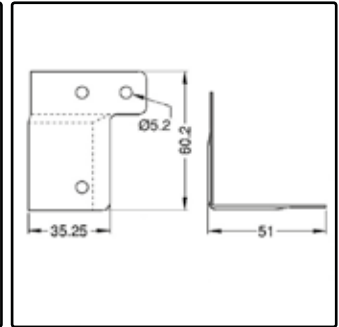


Scharnierstück im integr. L-Winkel B1130  
gestuft für Schließprofil

Hinge with Brace B1130  
Offset for Edge Extrusions

1,5mm Steel 0,130 kg/St Zinc

### B1135z

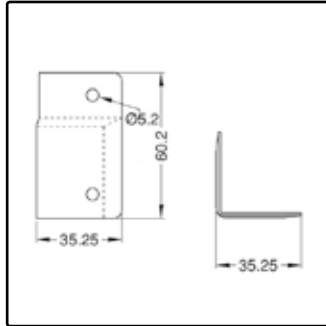


Schließwinkel 49x60mm  
passend zu EG-0112

T-Brace 49x60mm  
Fits with Extrusion EG-0112

1,2mm Steel 0,049 kg/St Zinc

### B1134z

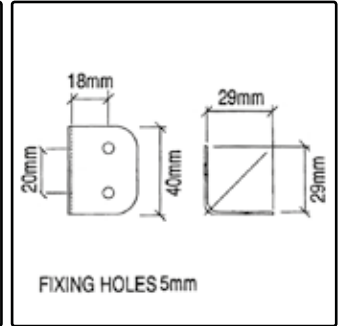


Schließwinkel 35x60mm  
passend zu EG-0112

Brace 35x60mm  
Fits with Extrusion EG-0112

1,2mm Steel 0,022 kg/St Zinc

### B1130z



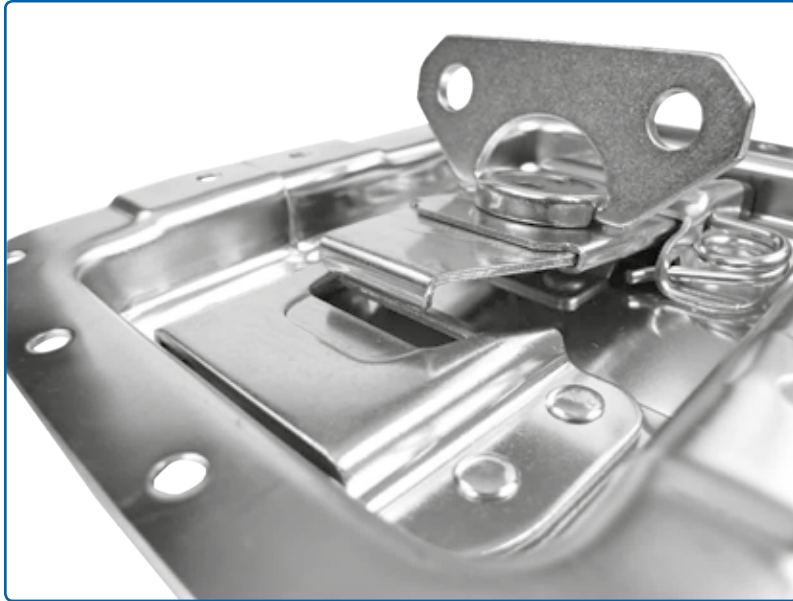
Schließwinkel 30x40mm  
passend zu EG-0105, EG-0106,  
EG-0154 und EG-0166

Brace 30x40mm  
Fits with Extrusion EG-0105, EG-0106,  
EG-0154 and EG-0166

1,2mm Steel 0,020 kg/St Zinc

# MOL3

## Butterfly-Verschluss der nächsten Generation Butterfly Catch of the next generation



### No push - No pull

So einfach lässt sich das beschreiben, was den neuen MOL3-Butterfly ausmacht: Durch eine ausgeklügelte Automatik hebt und senkt sich der Verschlussmechanismus beim Drehen des Butterfly-Flügels und ermöglicht damit komfortables Öffnen und Schließen eines Flightcase sowie Abnehmen von Flightcase-Deckeln.

**Der Verschlussmechanismus bleibt dabei in geöffneter Position außerdem noch beweglich!**

So kann selbst bei sehr ungünstigen Aufstellbedingungen der Deckel problemlos verschlossen werden.

Optionale Stufungen an den 10mm bzw. 13mm tiefen Ober- und Unterschalen gewähren zudem eine optimale Anpassung an die verwendeten Schließprofile.

So easy it is to describe what the new MOL3-Butterfly accounts: Utilizing a sophisticated automatic cantilever action, the latch opens and closes as you turn the key.

**As with all MOL latches the mechanism is free to move when in the open position, so the case can be shut even if the lid is out of line.**

Optional offsets at the 10mm and 13mm deep upper and lower dishes suit with all standard edge extrusions.



#### Mit 10mm tiefer Einbauschale / in 10mm dish

L944/530/10MOL3z (ungestuft /without Offset)

L944/537/10MOL3z (gestuft / with Offset)

#### Mit 13mm tiefer Einbauschale / in 13mm dish

L944/530/MOL3z (ungestuft/without Offset)

L944/537MOL3z (gestuft/with Offset)

Abmessungen/  
Dimensions:

173 x 127 x 10mm/13mm

Material:

1,3mm Stahl/Steel, verzinkt/zinc  
verzinkt/zinc (Penn Brite Finish)

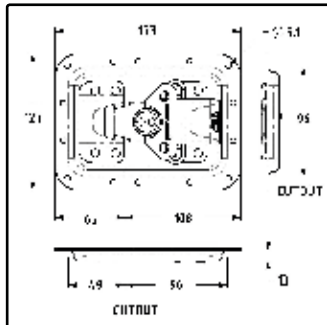
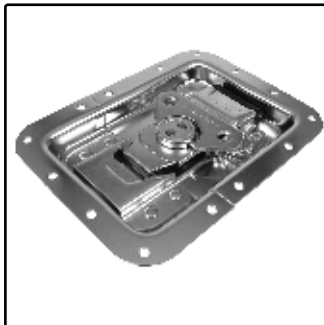
Gewicht/Weight:

465g



## Verschlüsse / Locks

### L944/530MOL3z

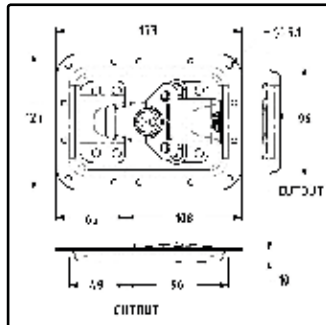
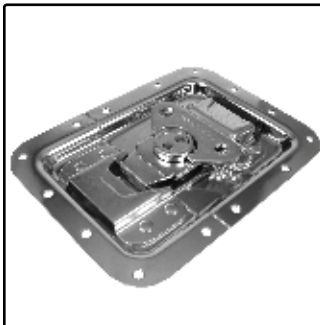


MOL3 Butterfly, groß, Automatik  
in 13mm Einbauschale

MOL3 Butterfly, large, Automatic  
in 13mm Dish

Steel 0,465 kg/St Zinc

### L944/530/10MOL3z

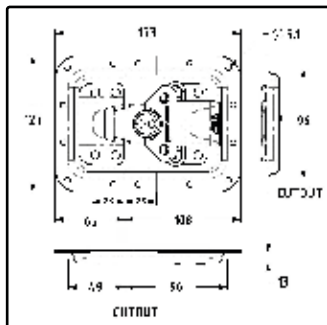
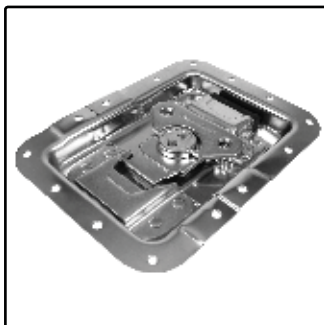


MOL3 Butterfly, groß, Automatik  
in 10mm Einbauschale

MOL3 Butterfly, large, Automatic  
in 10mm Dish

Steel 0,465 kg/St Zinc

### L944/537MOL3z

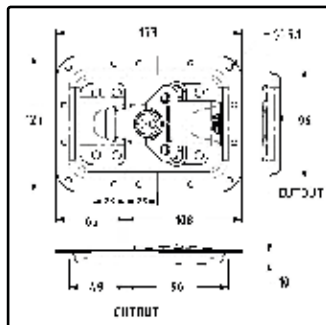
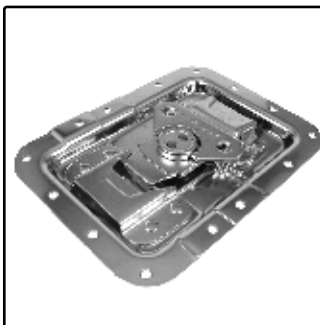


MOL3 Butterfly, groß, Automatik  
in 13mm Einbauschale, gestuft

MOL3 Butterfly, large, Automatic  
in 13mm Dish, with Offset

Steel 0,465 kg/St Zinc

### L944/537/10MOL3z

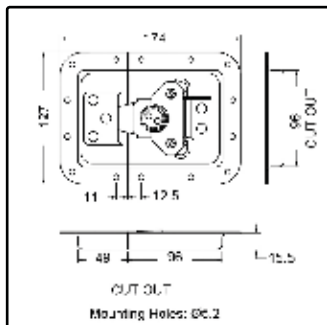


MOL3 Butterfly, groß, Automatik  
in 10mm Einbauschale, gestuft

MOL3 Butterfly, large, Automatic  
in 10mm Dish, with Offset

Steel 0,465 kg/St Zinc

### L925/530-38



Butterfly groß, Vordrückfeder  
in 15mm Einbauschale

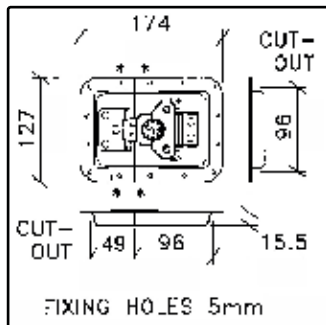
L925/530/10-38z: 10mm tiefe Schale

Large Butterfly Catch, Automatic  
in 15mm Dish

L925/530/10-38z: Dish 10mm deep

Steel 0,450 kg/St Zinc, Black, Stainless

### L925/537-38



Butterfly groß, Vordrückfeder  
in 15mm Einbauschale, gestuft

L925/537/10-38z: in 10mm Einbauschale

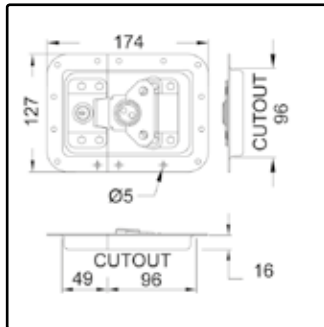
Large Butterfly Catch, Automatic  
in 15mm Dish, Offset

L925/537/10-38z: Dish 10mm deep

Steel 0,441 kg/St Zinc

## Verschlüsse / Locks

### L911/530z

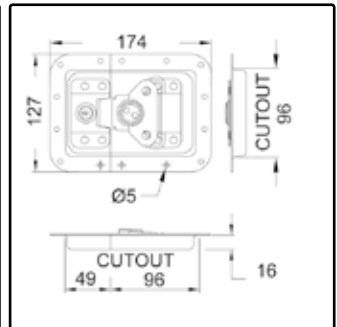


Butterfly groß in Einbauschale  
Vordrückfeder, abschließbar

Large Butterfly Catch in Dish  
Automatic, Lockable

Steel 0,500 kg/St Zinc

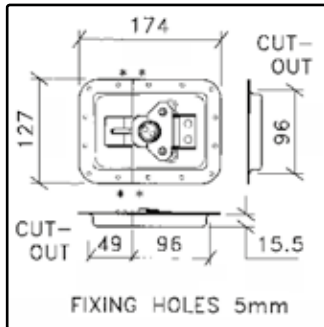
### L911/537z



Butterfly groß in Einbauschale  
Vordrückfeder, abschließbar  
gestuft für 27mm Schließprofil  
Large Butterfly Catch in Dish  
Automatic, Lockable  
Offset for 27mm Edge Extrusion

Steel 0,475 kg/St Zinc

### L935/530z

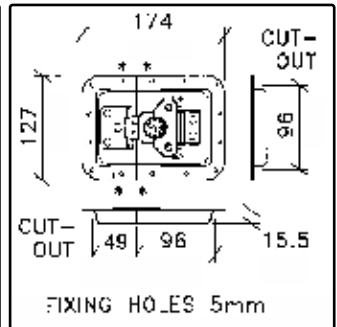
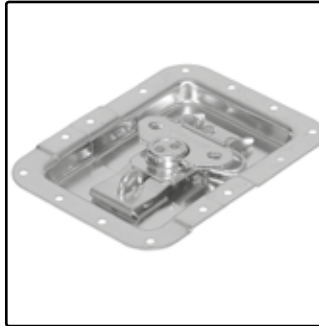


Butterfly groß in Einbauschale  
Öse an der Zunge

Large Butterfly Catch in Dish  
Padlock Hasp

Steel 0,480 kg/St Zinc

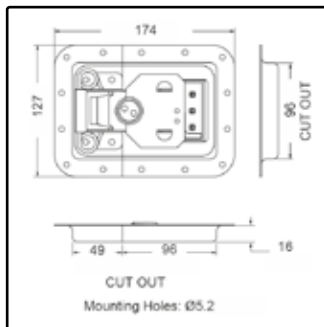
### L935/537z



Butterfly groß in Einbauschale  
Öse an der Zunge  
gestuft für 27mm Schließprofil  
Large Butterfly Catch in Dish  
Padlock Hasp  
Offset for 27mm Edge Extrusion

Steel 0,434 kg/St Zinc

### L924/525/CL

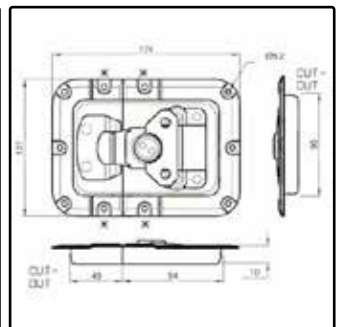


Butterfly groß in Einbauschale  
Zahlenschloss

Large Butterfly Catch in Dish  
Combination Lock

Steel 0,630 kg/St Zinc

### L844/837-10z



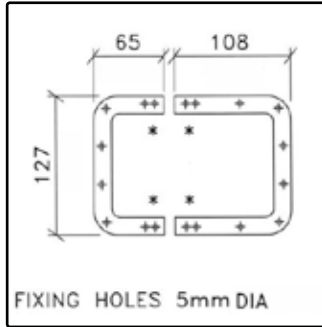
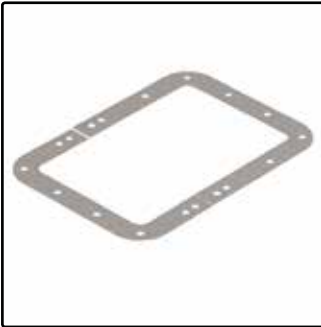
Butterfly groß in Evolution-Einbauschale  
Vordrückfeder, gestuft für 27mm Profil

Large Butterfly Catch in Evolution Dish  
Automatic, Offset for 27mm Edge Extr.

Steel 0,410 kg/St Zinc

# Verschlüsse / Locks

## L0526

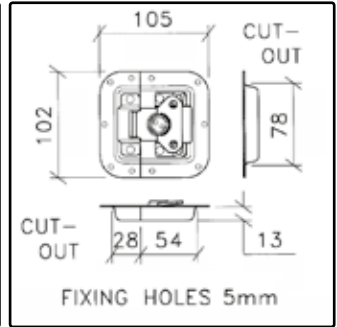
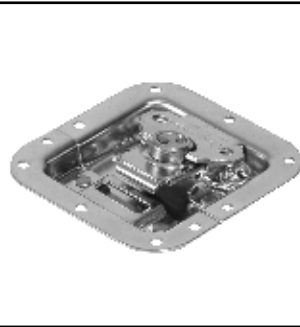


Nietrahmen für große Einbauschale

Backplate for Large Butterfly Catch Dish

Steel 0,039 kg/St Raw

## L905/928z

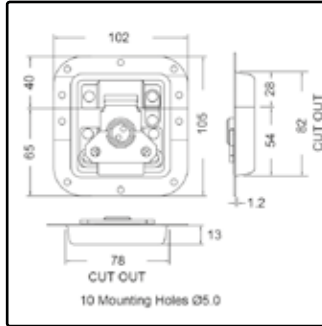
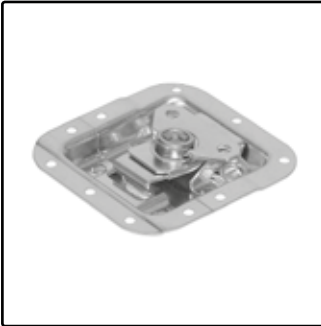


Butterfly mittel in Einbauschale  
Vordrückfeder

Medium Butterfly Catch in Dish  
Automatic

Steel 0,228 kg/St Zinc

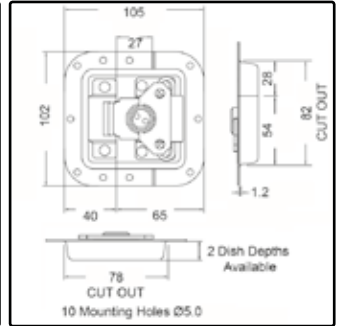
## L907/928z



Butterfly mittel in Einbauschale  
Vordrückfeder, gestuft  
L907/928/10z: 10mm tiefe Schale  
Medium Butterfly Catch in Dish  
Automatic, Offset  
L907/928/10z: Dish 10mm deep

Steel 0,230 kg/St Zinc

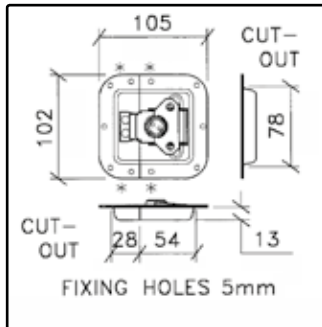
## L9075/928



Butterfly mittel in Einbauschale  
Vordrückfeder, Unterteil gestuft  
Oberteil flach anliegend  
Medium Butterfly Catch in Dish  
Automatic, Lock Part: Offset  
Top Part Flat

Steel 0,225 kg/St Zinc

## L905/915

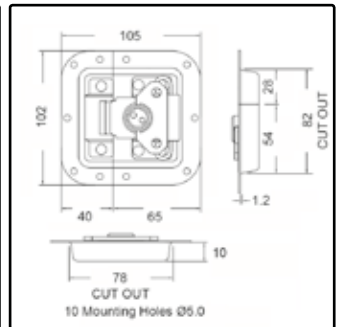


Butterfly mittel in Einbauschale  
13mm tiefe Schale

Medium Butterfly Catch in Dish  
Dish 13mm deep

Steel 0,240 kg/St Zinc, Black, Stainless

## L905/915/10z



Butterfly mittel in Einbauschale  
10mm tiefe Schale

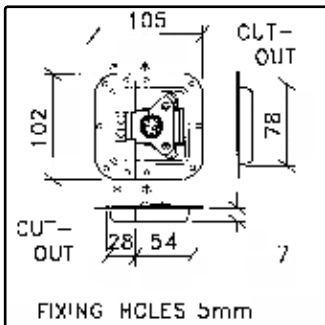
Medium Butterfly Catch in Dish  
Dish 10mm deep

Steel 0,218 kg/St Zinc



## Verschlüsse / Locks

### L905/915/07z

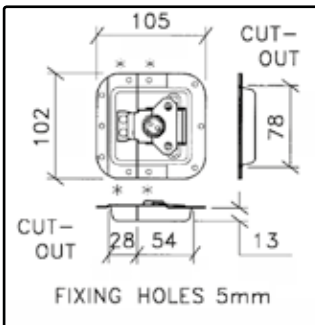


Butterfly mittel in Einbauschale  
7mm tiefe Schale

Medium Butterfly Catch in Dish  
Dish 7mm deep

Steel 0,218 kg/St Zinc

### L907/915z



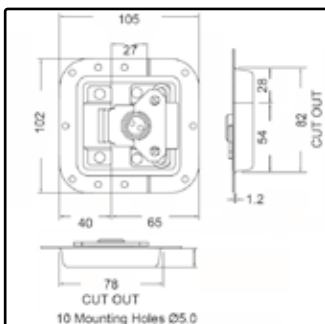
Butterfly mittel in Einbauschale  
gestuft

L907/915/10z: 10mm tiefe Schale  
Medium Butterfly Catch in Dish  
Offset

L907/915/10z: Dish 10mm deep

Steel 0,220 kg/St Zinc

### L9075/915

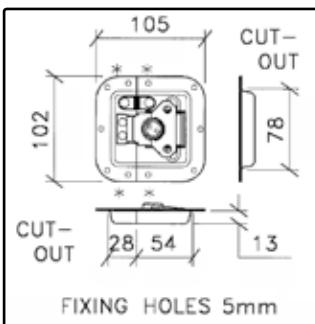


Butterfly mittel in Einbauschale  
Unterteil gestuft, Oberteil flach

Medium Butterfly Catch in Dish  
Lock Part Offset, Top Part Flat

Steel 0,219 kg/St Zinc

### L908/915z



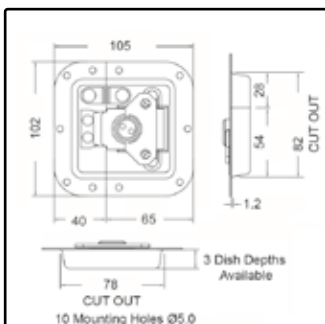
Butterfly mittel in Einbauschale  
Öse in der Schale

L908/915/10z: 10mm tiefe Schale  
Medium Butterfly Catch in Dish  
Padlock in Dish

L908/915/10z: Dish 10mm deep

Steel 0,240 kg/St Zinc

### L907/915PBz

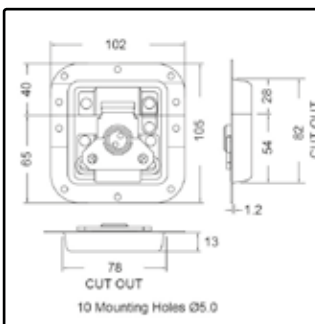


Butterfly mittel in Einbauschale  
gestuft, Öse in der Schale

Medium Butterfly Catch in Dish  
Offset, Padlock in Dish

Steel 0,240 kg/St Zinc

### L907/928PBz



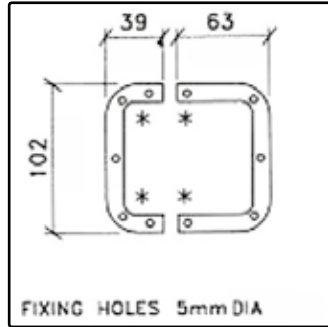
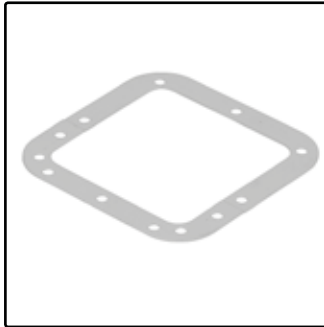
Butterfly mittel in Einbauschale  
gestuft, Öse in der Schale

Medium Butterfly Catch in Dish  
Automatic, Offset, Padlock in Dish

Steel Zinc, Black

## Verschlüsse / Locks

### L0906

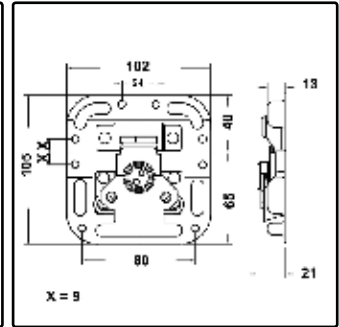
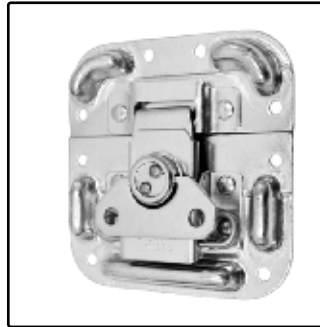


Nietrahmen für medium Einbauschale

Backplate for Medium Butterfly Dish

Steel 0,031 kg/St Raw

### L407/928z

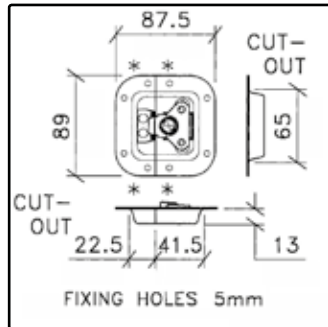


Aufsatz-Butterfly-Catch gestuft 27mm, mit Rammschutz

Lock in Surface Dish Cranked 27mm

Steel 0,230 kg/St Zinc

### L904/914z

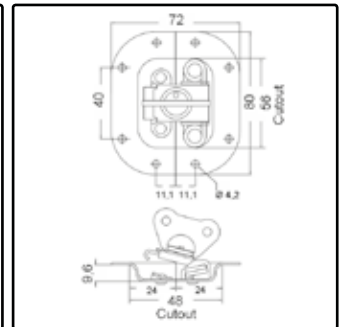


Butterfly klein in Einbauschale

Small Butterfly Catch in Dish

Steel 0,131 kg/St Zinc

### LE-3759

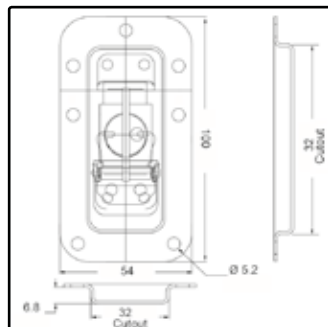


Butterfly mini in kompakter Einbauschale

Mini Butterfly Catch in Dish

Steel 0,100 kg/St Zinc

### L903-7336z



Butterfly klein in Einbauschale Vordrückfeder

Speziell für 19" Racks

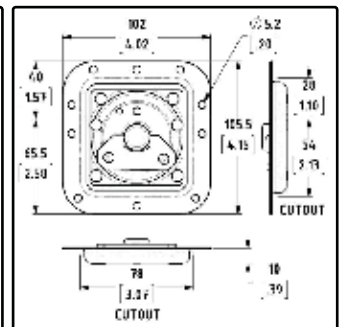
Small Butterfly Catch in Dish

Automatic

Special for 19" Racks

Steel 0,104 kg/St Zinc

### L787z



Drehriegel-Verschluss in Einbauschale L787/27z: gestuft

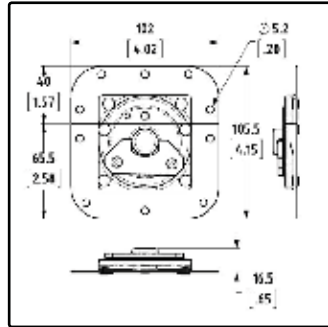
Rotary Cam Latch in medium Dish

L787/27z: Offset

Steel Zinc

# Verschlüsse / Locks

## L787SM

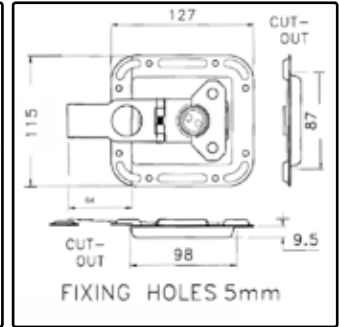


Drehriegel-Verschluss  
zum Aufbau

Rotary Cam Latch  
Surface Mount

Steel Zinc

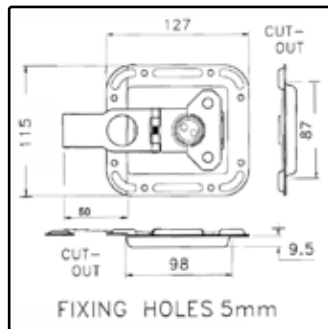
## L0747/28z - /68z



Überwurfcatch groß  
Zungenlänge 28-, 32-, 50-, 57-,  
64- oder 68mm  
Large Valance Spanning Overlatch in Dish  
Hook Length 28-, 32-, 50-,  
57-, 64- and 68mm

Steel Zinc 0,310 kg/St

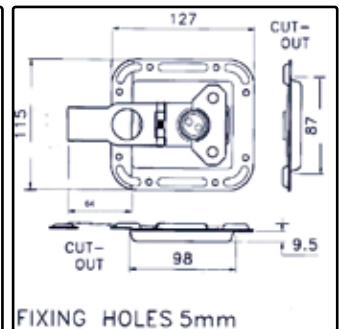
## L0747/50z



Überwurfcatch groß  
Zungenlänge 50mm  
pass. zu EG-0450/0445 + Schließprofil  
Large Valance Spanning Overlatch in Dish  
Hook Length from Offset 50mm  
Fits with Extrusions EG0405 + EG-0445

Steel Zinc 0,310 kg/St

## L0747/64k

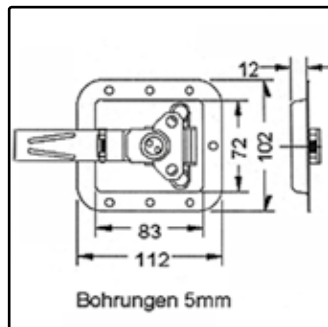


Überwurfcatch groß  
Zungenlänge 64mm

Large Valance Spanning Overlatch in Dish  
Hook Length from Offset 64mm

Steel Zinc Black

## L0967z

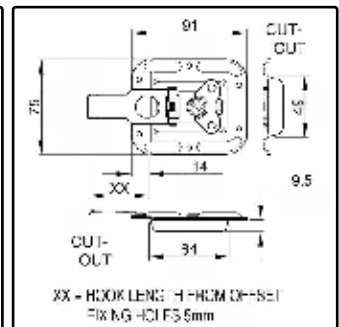


Überwurfcatch medium

Med. Valance Spanning Overlatch

Steel Zinc 0,256 kg/St

## L0737/28z - /64z



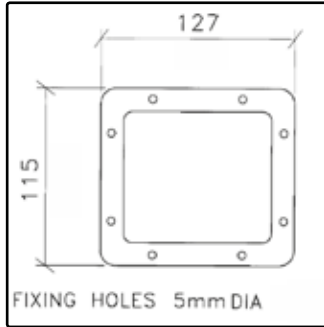
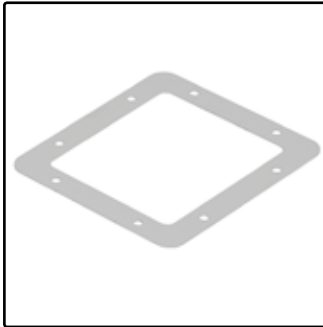
Überwurfcatch klein  
Zungenlänge 28-, 43-, 46- oder 64mm

Small Valance Spanning Overlatch in Dish  
Hook Length 28-, 43-, 46- or 64mm

Steel Zinc 0,120 kg/St

## Verschlüsse / Locks

### L0747/BP

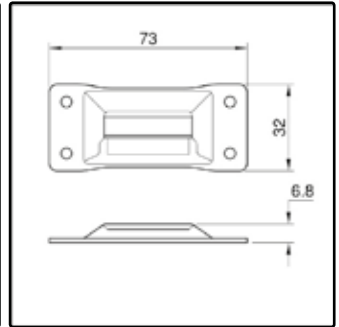


Nietplatte für Überwurfcatche L0747/xx

Backplate for L0747 Overlatch Serie

Steel 0,040 kg/St Raw

### L0747/CP

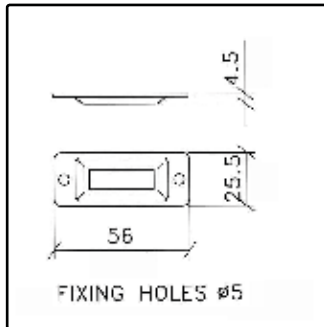


Aufsatzöse für Überwurfcatche L0747/xx

Catch Plate for L0747 Overlatch Serie

Steel 0,013 kg/St Zinc

### L0737/CP

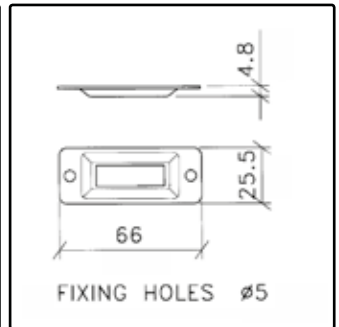


Aufsatzöse für Überwurfcatche L0737/xx

Catch Plate for L0737 Overlatch Serie

Steel 0,013 kg/St Zinc

### L0965/CP

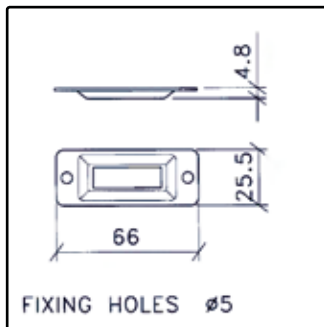


Aufsatzöse für Überwurfcatche L0737/xx und L0747/xx

Catch Plate for L0737/xx and L0747/xx Overlatch-Serie

Steel 0,013 kg/St Zinc

### L0955/CPk

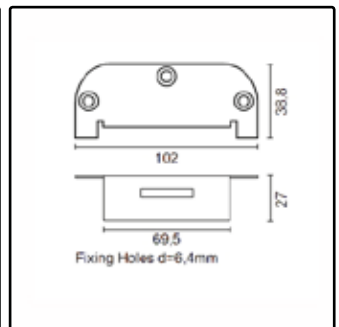
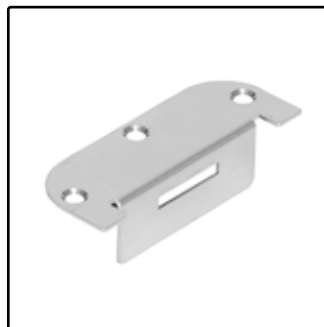


Aufsatzöse für Überwurfcatche L0737/xx und L0747/xx

Catch Plate for L0737/xx and L0747/xx Overlatch-Serie

Steel 0,013 kg/St Black

### L090555/CP



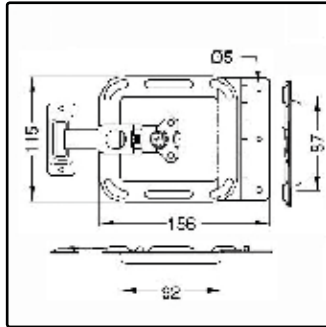
Schließhaken 90°  
passend zu Unterteil L905/915z

Catch Plate 90°  
Use with Lockpart from L905/915z

1,5mm Steel 0,054 kg/St Zinc

## Verschlüsse / Locks

### D0047z

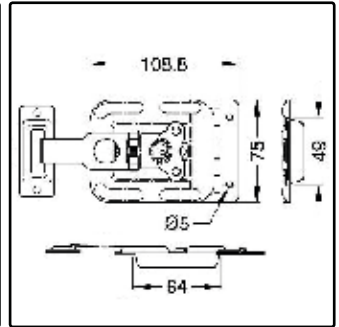


Kabelklappe groß  
(ohne Aufsatzöse)

Large Cable Hatch  
(Catch Plate not included)

Steel 0,300 kg/St Zinc

### D0037z

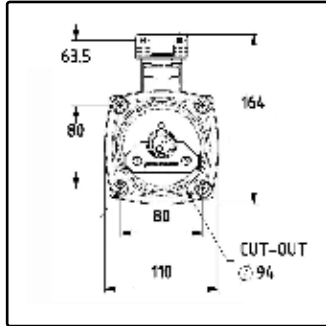


Kabelklappe klein  
(ohne Aufsatzöse)

Small Cable Hatch.  
(Catch Plate not included)

Steel 0,220 kg/St Zinc

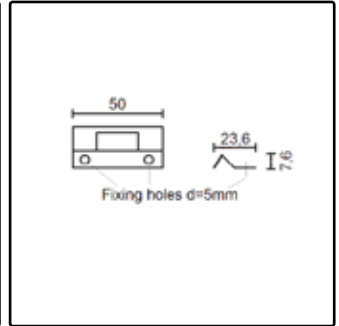
### L0930



Smartlatch  
L0930/07: 7mm tief  
L0930/10: 10mm tief  
Smartlatch  
L0930/07: 7mm deep  
L0930/10: 10mm deep

Steel 0,360 kg/St Black/Zinc

### L0930/CPz



Aufsatzöse passend zu Smartlatch L0930

Catch Plate for Smartlatch L0930

Steel 0,035 kg/St Zinc



### Smartlatch - der innovative Einbau-Butterfly-Verschluss

Dieses patentierte Schloss ist schnell zu montieren, steht nicht vor und ist leicht zu bedienen. Es verleiht dem Case zudem ein hochwertiges, industrielles Design.



### Smartlatch - the innovative overlatch

This patented overlatch lock is quick to fit, does not protrude and is simple in use. It provides a neat, flush appearance to the case exterior.



Der **Smartlatch L0930** wird idealerweise mit unserem speziellen Deckelrahmen EG-0452 verwendet. Dieses Profil besitzt einen ausgeformten Schließhaken an der Innenseite über den der Smartlatch das Case fest verschließt.

Der Smartlatch ist in zwei Varianten lieferbar:

**L0930/07z** - passend zu 7mm CON-Pearl® oder Holz

**L0930/10z** - passend zu 10mm CON-Pearl® oder Holz

Smartlatch L0930 will be combined ideally with our special lidmaker EG-0452. This extrusion has a integral keep for locking the case with smartlatch.

Smartlatch is available in two versions:

**L0930/07z** - fits with 7mm CON-Pearl® or wood

**L0930/10z** - fits with 10mm CON-Pearl® or wood



Innenansicht / Interior view



EG-0455

### EG-0452

Rahmenprofil 10,2mm mit integriertem Schließhaken.

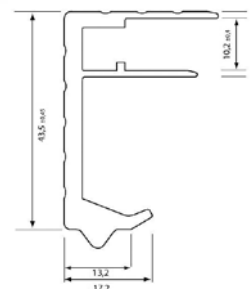
Passend zu Smartlatch L0930, zum Schließprofil EG-0520/2 und zu den Ecken C1346, C1349 und CG-1130. Kombinierbar mit Rahmenprofil EG-0455.

### EG-0452

Lid/Basemaker 10,2mm with integrated keep for smartlatch L0930. It can be combined with extrusion EG-0520/2, corners C1346, C1349 and CG-1130. Can be combined with Lid-/Basemaker EG-0455.



EG-0452



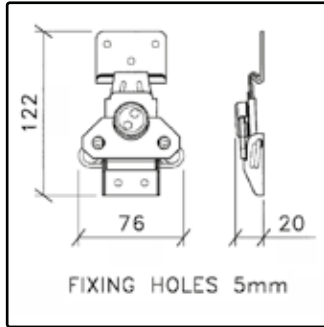
Der Smartlatch kann auch mit allen anderen Schließ- und Deckelrahmen-Profilen verwendet werden. In diesem Fall werden die **Einhaköse L0930Cpz** und ggf. die **Abdeckung L0930LGz** benötigt.

Smartlatch can be used also with other Lid/Basemaker extrusions. For this you need **catch plate L0930/Cpz** and **catch plate cover L0930/LGz**.



## Verschlüsse / Locks

### L0925z

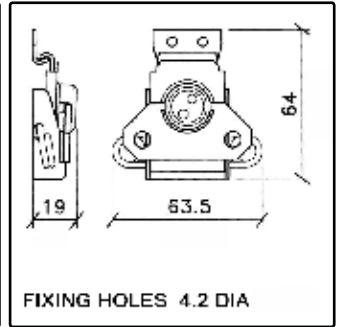


Butterfly Catch groß, ohne Schale

Large Butterfly Catch without Dish

Steel 0,188 kg/St Zinc

### L0915z / L0915k



Butterfly Catch medium, ohne Schale

LK915k: zinc

LK915k: schwarz

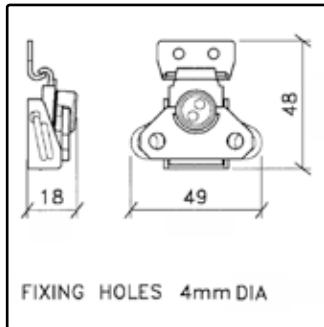
Medium Butterfly Catch without Dish

L0915k: zinc

L0915k: black

Steel 0,100 kg/St Zinc, Black

### L0914z

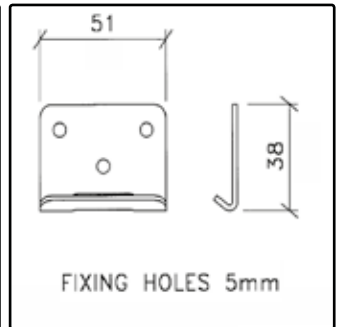


Butterfly Catch klein, ohne Schale

Small Butterfly Catch without Dish

Steel 0,052 kg/St Zinc

### L0926z

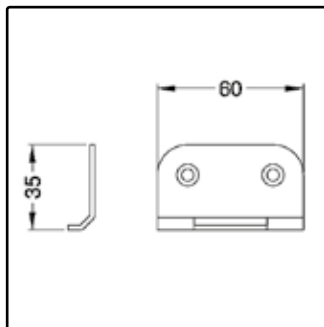
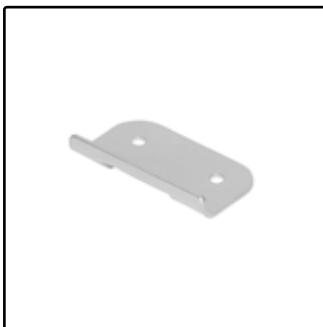


Schließhaken mit Schlitz zu L0925 u.a.

Slotted Striker Plate

Steel 0,031 kg/St Zinc

### L0926/90

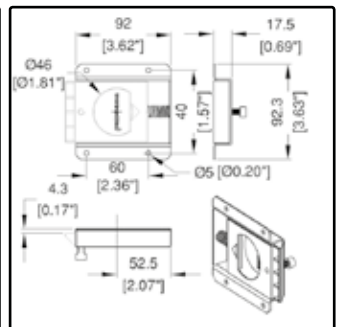


Schließhaken mit Schlitz, 90°

Catch Plate 90°

Steel 0,031 kg/St Zinc

### L2470



Slam-Lid-Muldenschnappschloss, groß  
passend zu Profil EG-0490 + EG-0491

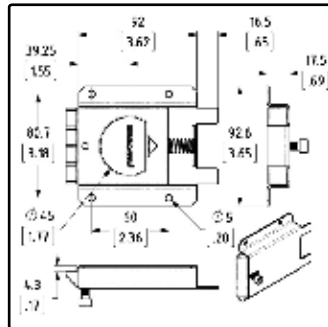
Large Slam Lid Latch

Fits with Extrusion EG-0490 + EG-0491

Steel 0,150 kg/St Zinc, Black

## Verschlüsse / Locks

### L2471

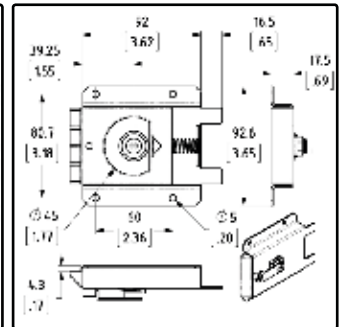


Slam-Lid-Muldenschnappschloss, groß  
mit Laschen zum seitlichen anhängen des  
Deckels

Large Slam Lid Latch  
with tabs so lid can be hooked on to  
side of the case

Steel 0,150 kg/St Zinc/Black

### L2472

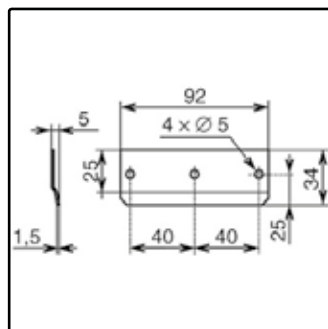


Slam-Lid Muldenschnappschloss, groß,  
abschließbar, mit Laschen zum seitlichen  
anhängen des Deckels

Large Slam Lid Latch  
lockable, with tabs so lid can be hooked  
on to side of the case

Steel 0,150 kg/St Zinc/Black

### P2472

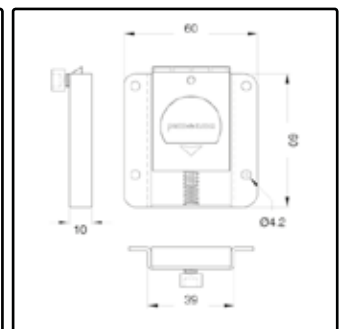


Slam-Lid-Schließhaken  
passend zu Profil EG-0490 + EG-0491

Slam Lid Hook  
Fits with Extrusion EG-0490 + EG-0491

Steel 0,035 kg/St Zinc

### LG-2455

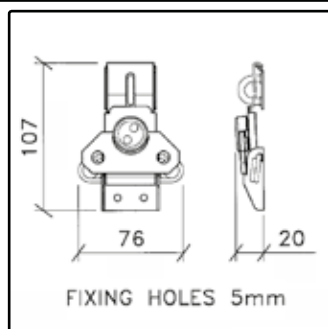


Slam-Lid-Muldenschnappschloss, klein  
Passend zu EG-490 + EG-0491

Auch für Racktüren geeignet  
Mini Slam Lid Lock  
Fits with Extrusion EG-0490 + EG-0491  
Suits also for rackdoors

Steel 0,100 kg/St Zinc/Black

### L0935z

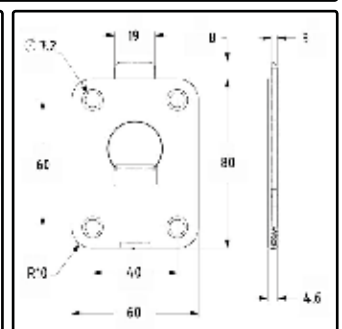


Butterfly groß, ohne Schale  
Öse an der Zunge

Large Butterfly Catch without Dish  
Padlock Hasp

Steel 0,185 kg/St Zinc

### L2572



Ultraflaches Slam Latch  
Es lassen sich extrem flache Deckel-  
und Klappenverschlüsse realisieren

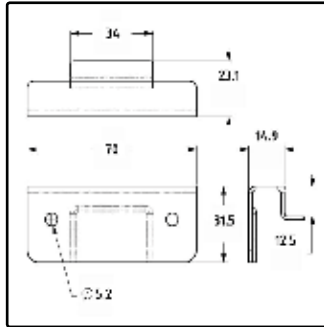
Ultra Slim Slam Latch  
With the L2572 can extremely flat  
top and flap closures be realized

Steel 0,100 kg/St Zinc



# Verschlüsse / Locks

## L2572-CP

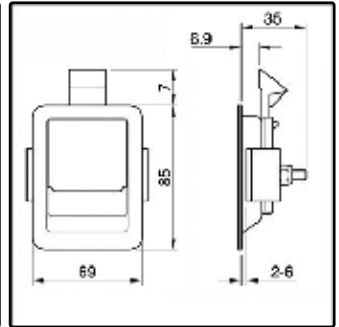


Schließhaken für L2572

Catch Plate for L2572

Steel 0,041 kg/St Zinc

## LG-2480s

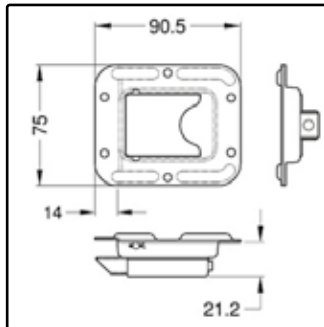


Mulden-Schnappschloss Southco groß

Large Southco Slam Latch

Steel 0,190 kg/St Black

## L1037z

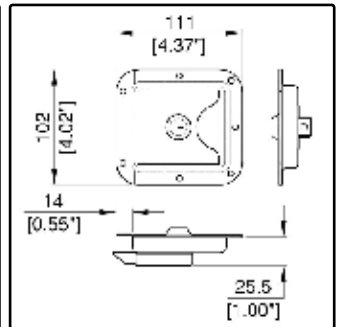


Mulden-Schnappschloss

Small Slam Latch

Steel 0,180 kg/St Zinc

## L1066z

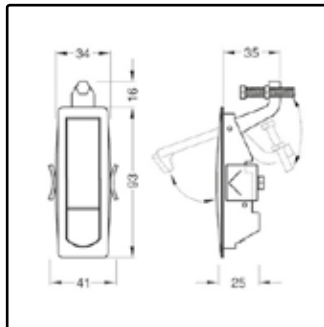


Mulden-Schnappschloss

Medium Slam Lock

Steel 0,220 kg/St Zinc

## LG-2495s

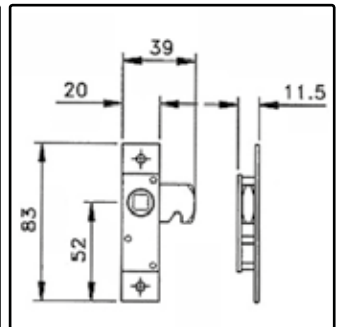


Klappenverschluss

Black lever latch with pop up lever mech

Steel 0,145 kg/St Black

## L0785z + L0790z



Drehriegel mit Steckschlüssel

L0785z: Drehriegel

L0790z: Schlüssel

Lock with Key

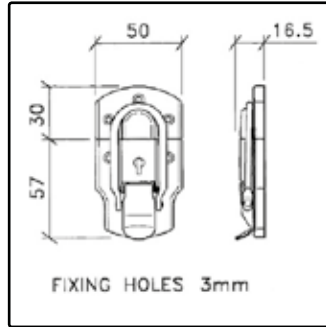
L0785z: Lock

L0790z: Key

Steel 0,127 kg/St Zinc

## Verschlüsse / Locks

### LO-1652A/A-42c

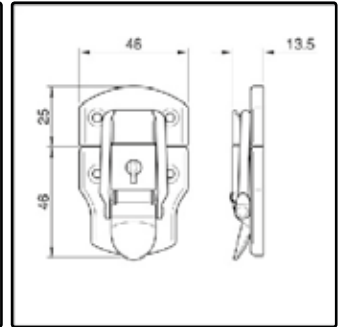


Kofferschloss Osaka

Drawbolt Osaka, Lockable

Steel 0,090 kg/St Chrome

### LO-1645A/A-42c

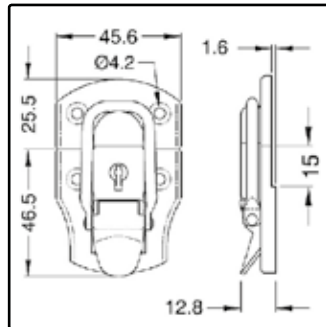


Kofferschloss Osaka

Drawbolt Osaka, Lockable

Steel 0,057 kg/St Chrome

### LO-1645C/C-42c

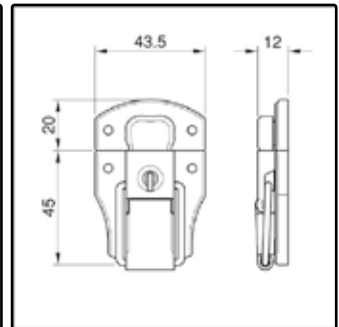


Kofferschloss Osaka, gestuft

Drawbolt Osaka, Lockable, Offset

Steel 0,057 kg/St Chrome

### LO-1649A/A-42c

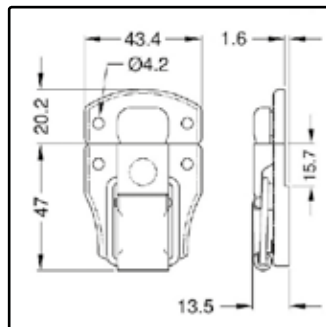


Kofferschloss Osaka, Automatik  
LO-1649C/C-42c: gestuft 15mm

Drawbolt LO-1649C/C, Automatic, Lockable  
LO-1649C/C-42c: Offset 15mm

Steel 0,050 kg/St Chrome

### LO-1650C/C-42c

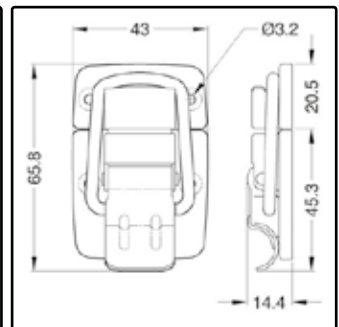


Kofferverschluss Osaka, Automatik,  
gestuft, "ohne Schlüssel"

Drawbolt Osaka, Automatic,  
Offset, "without Key"

Steel 0,050 kg/St Chrome

### LO-1648A/A-42c



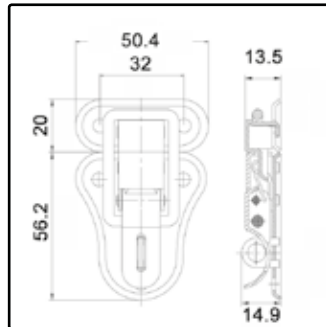
Kofferschloss Osaka

Drawbolt Osaka

Steel 0,090 kg/St Chrome

## Verschlüsse / Locks

### L0564n

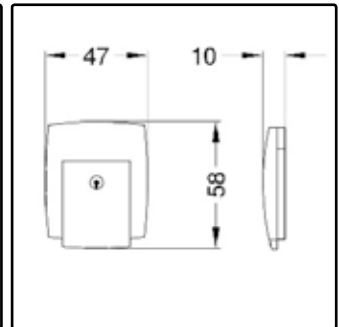


Schnappverschluss mit schmalen Oberteil

Draw latch with narrow top

Steel 0,064 kg/St Nickel

### L0575c - L0575k



Kofferschloss, abschließbar

L0575c: chrome

L0575k: schwarz

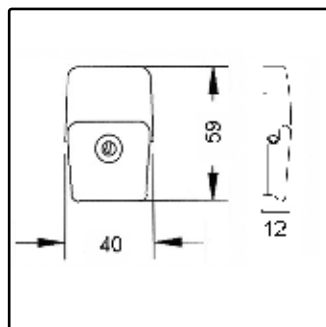
Draw Bolt, Lockable

L0575c: Chrome

L0575k: Black

Die-Cast AL 0,090 kg/St Chrome, Black

### LG-2270c

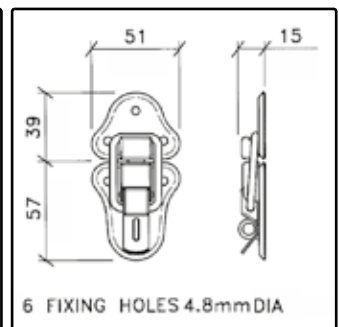


Schnappschloss "Uniclip"

Lockable Draw Bolt "Uniclip"

Steel 0,061 kg/St Chrome

### L0565z

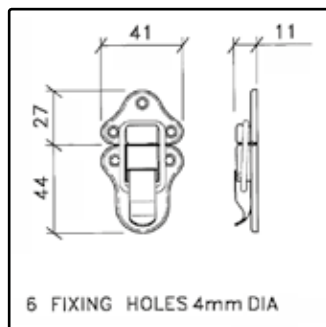


Kofferverschluss groß  
mit Öse

Large Draw Bolt  
Padlocking

Steel 0,068 kg/St Zinc, Nickel

### L0560z

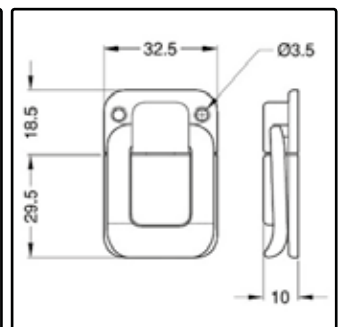


Kofferverschluss klein

Small Draw Bolt

Steel 0,030 kg/St Zinc, Nickel

### LO-1621A/A-41c



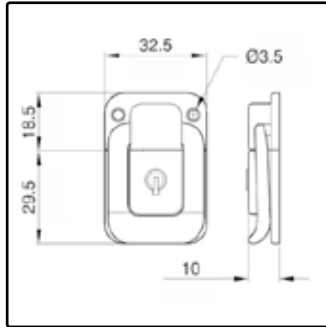
Kofferverschluss Osaka

Drawbolt Osaka

Steel 0,026 kg/St Chrome

## Verschlüsse / Locks

### LO-1614A/A-42c

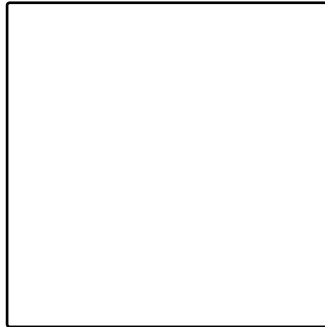


Kofferschloss Osaka

Drawbolt Osaka, Lockable

Steel 0,050 kg/St Chrome

### LG-2290s

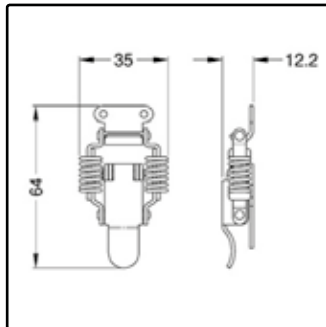


Schnappverschluss 28x37mm

Draw Bolt 28x37mm

Steel 0,065 kg/St Black

### L0559s

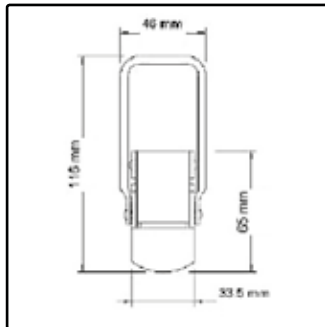


Gefederter Hebel-Verschluss

Sprung Draw Bolt

Stainless Steel 0,033 kg/St Stainless

### LE-1099/1

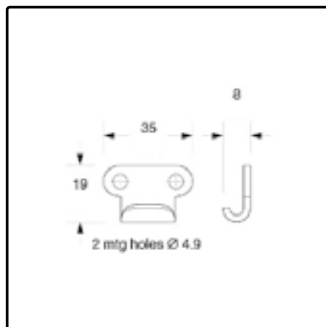


Überfalle HD  
ohne Schließhaken

Drawlatch Heavy Duty  
no Striker Plate

Steel 0,138 kg/St Zinc

### LE-1097/2

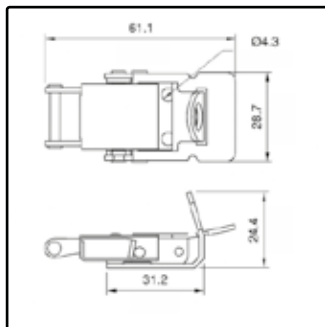


Schließhaken zu LE-1099/1

Striker Plate for use with LE-1099/1

Steel 0,020 kg/St Zinc

### LE-8338/1



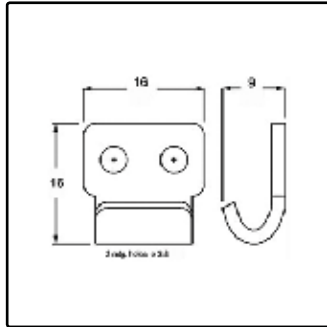
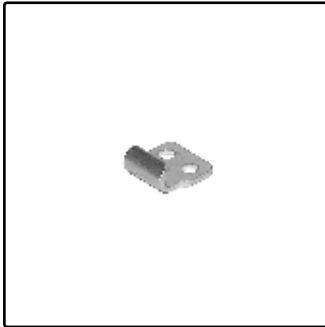
Verschluss, mit Öse  
ohne Schließhaken

Drawlatch with Padlock  
no Striker Plate

Steel 0,065 kg/St Zinc

## Verschlüsse / Locks

### LE-8332/2

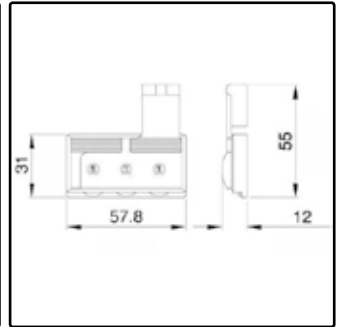


Schließhaken zu LE-8338/1

Stricker Plate for LE-8338/1

Steel 0,005 kg/St Zinc

### L0355k

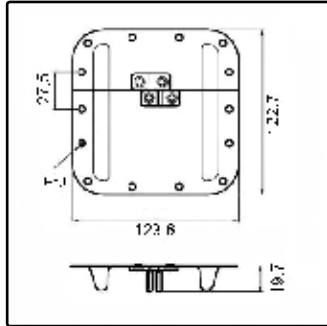


Zahlenschlosspärchen

Combination Lock  
Pair

Steel 0,140 kg/P. Black

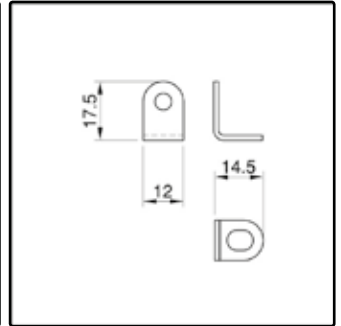
### LE-4880



Aufbauplatte mit Ösen für  
Vorhängeschloss und seitlichem  
Rammschutz  
Surface mount padlockable dish  
with protective ridges

Steel 0,193 kg/St Zinc

### LG-2590



Öse für Schlösser / Plomben

Padlocking Bracket (Single)

Steel 0,003 kg/St Zinc

## Panel-Schlösser / Panel Locks



Panel-Schlösser, auch Stoßfugen, Sarg-Schlösser oder Rotationssperren genannt, werden verwendet um Plattformen, Platten oder Decks miteinander zu verriegeln. Ein Panel Lock besteht aus zwei Teilen (Verriegelung und Aufnahme), das zwei Platten miteinander befestigt. Es wird mit einem Sechskantschlüssel\* verriegelt. Diese schweren Wandverschlüsse weisen eine hohe Zugbelastung auf. Material: Stahl, verzinkt

Panel locks, also called butt-joints, coffin locks or roto locks, are used to lock platforms, panels or decks together. It consists of two parts (latch and receptacle) that progressively draws two panels together. It is operated with a hex wrench\*. Our panel locks are heavy-duty and have high tensile load strength. Material: Steel, Zinc

### LE-9274

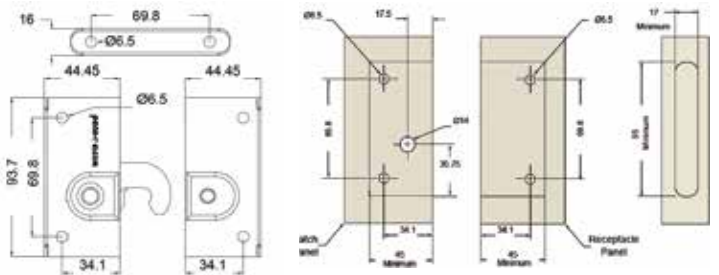
LE-9274m

LE-9274f



Befestigungsart: Verzapfung oder Seitenbefestigung  
Verschlussart: Hakenverriegelung  
Befestigung: M6 Schrauben

Mount. Style: Mortise/Side Mount  
Lock Style: Hook Lock  
Installation: M6 Screws



### LE-9280

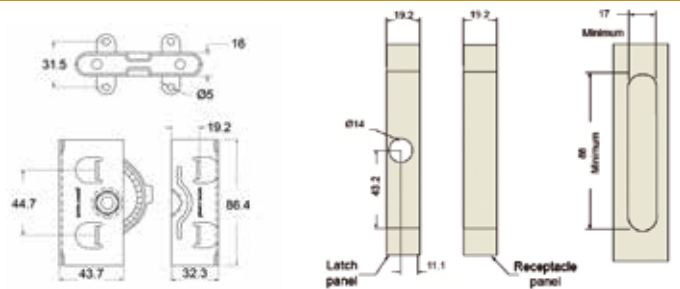
LE-9280m

LE-9280f



Befestigungsart: Verzapfung oder Rückseitenbefestigung  
Verschlussart: Rotationsverschluss für flache Klappen  
Befestigung: M5 Schrauben

Mount. Style: Mortise/Rear Mount  
Lock Style: Roto Lock/Shallow Tab  
Installation: M5 Screws



### LE-9284

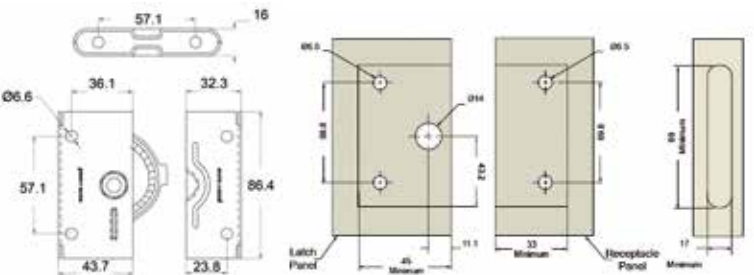
LE-9284m

LE-9284f



Befestigungsart: Verzapfung oder Seitenbefestigung  
Verschlussart: Rotationsverschluss  
Befestigung: M6 Schrauben

Mount. Style: Mortise/Side Mount  
Lock Style: Roto Lock  
Installation: M6 Screws



### LE-9288

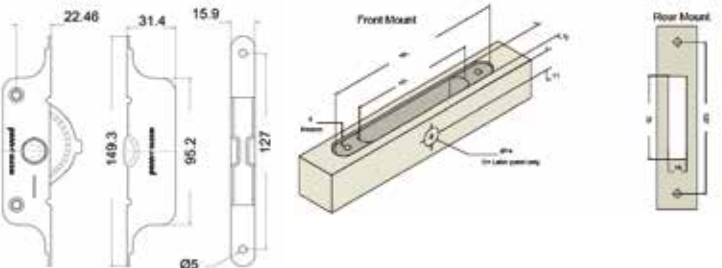
LE-9288m

LE-9288f



Befestigungsart: Front- oder Rückseite  
Verschlussart: Rotationsverschluss  
Befestigung: M5 Schrauben

Mount. Style: Front/Rear Mount  
Lock Style: Roto Lock  
Installation: M5 Screws



### LE-9290

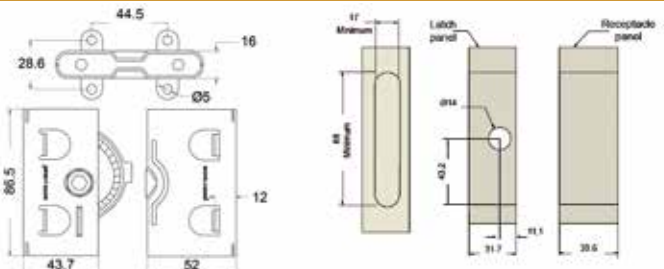
LE-9290m

LE-9290f



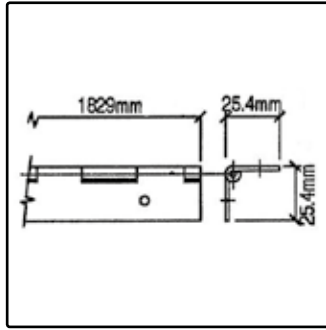
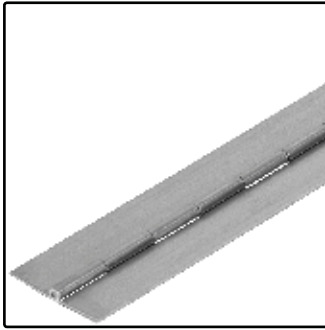
Befestigungsart: Verzapfung oder Rückseite  
Verschlussart: Rotationsverschluss für dicke Klappen  
Befestigung: M5 Schrauben

Mount. Style: Mortise/Rear Mount  
Lock Style: Roto Lock/Deep Tab  
Installation: M5 Screws



## Scharnierband / Piano Hinges

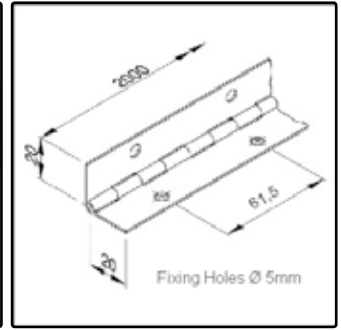
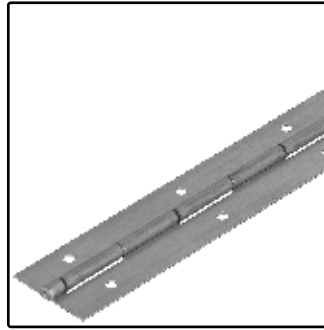
### P1350 - P1350P



Scharnierband 51mm  
 P1350: ungelocht  
 P1350P: gelocht  
 Piano Hinge 51mm  
 P1350: plain  
 P1350P: prepunched

Aluminium 0,311 kg/m Aluminium

### PG-3020

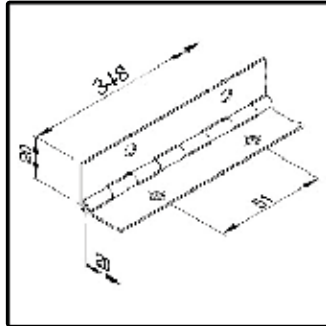
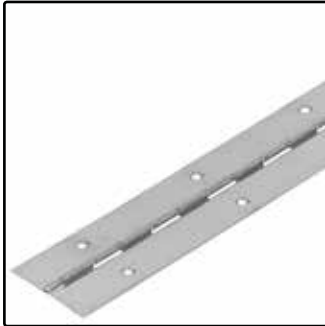


Scharnierband 40mm

Piano Hinge 40mm

1,5mm Steel 0,490 kg/m Zinc

### H14001

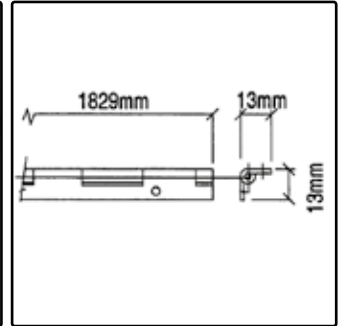
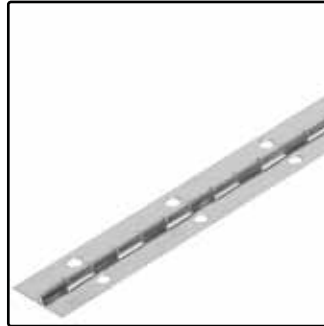


Scharnierband 40mm

Piano Hinge 40mm

1,0mm Steel 0,160 kg/m Nickel

### P1321Pn

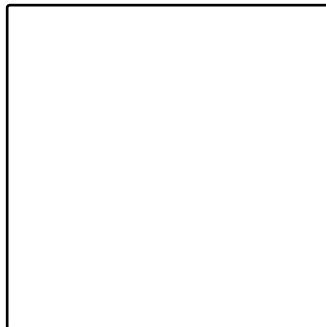


Scharnierband 26mm

Piano Hinge 26mm

Steel 0,450 kg/m Nickel

### P1361 - P1363

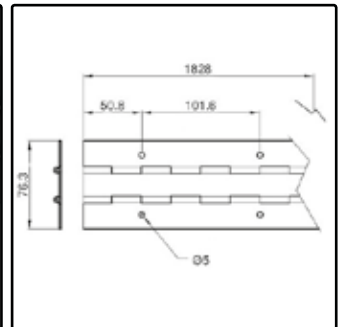
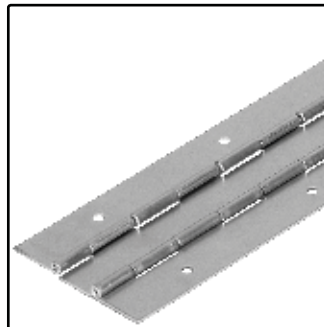


Scharnierband, kombinierbar  
 P1361: 38mm, P1362: 51mm, P1363: 76mm

Piano Hinge with Removable Pin  
 P1361: 38mm, P1362: 51mm, P1363: 76mm

Steel 0,311 kg/m Zinc

### P81506z



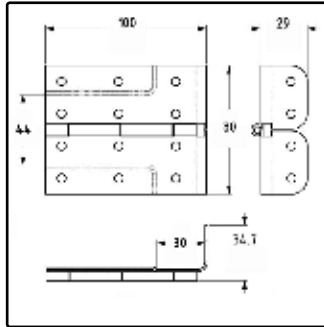
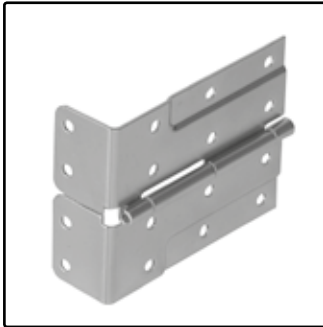
Zweifach-Scharnierband 76.3mm

Double Piano Hinge 76.3mm

1,2mm Steel 1,113 kg/m Zinc

# Scharniere / Aufsteller / Hinges / Lid Stays

## P50030/22/R1z

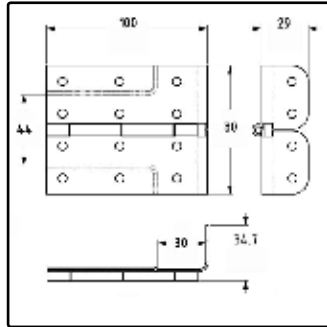
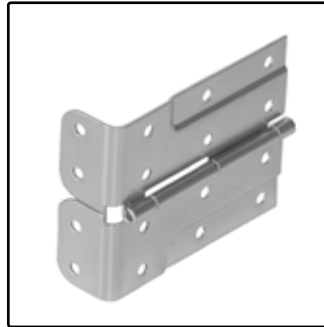


Scharnierstück im integr. L-Winkel B1121 gestuft für Schließprofil

Hinge with Brace B1121z  
Hinge with Offset for Edge Extrusion

1,5mm Steel 0,130 kg/St Zinc

## P50030/22/R5z

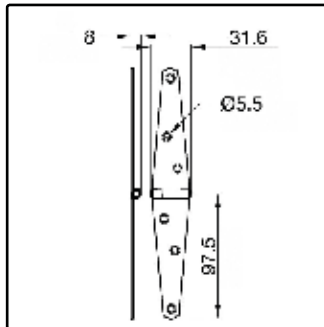
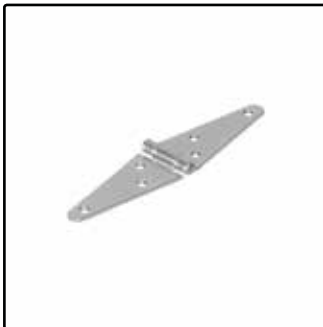


Scharnierstück im integr. L-Winkel B1130 gestuft für Schließprofil

Hinge with Brace B1130  
Hinge with Offset for Edge Extrusion

1,5mm Steel 0,130 kg/St Zinc

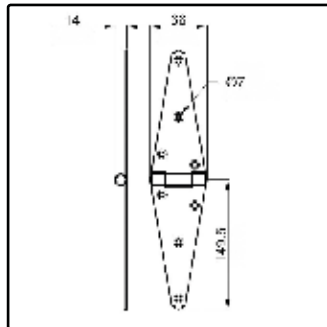
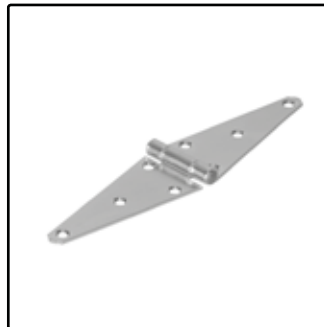
## PE-1903 - 1904



Kistenscharniere  
PE-1903: 32x75mm  
PE-1904: 32x100mm  
Strap Hinges  
PE-1903: 32x75mm  
PE-1904: 32x100mm

Steel 0,120kg/St. Zinc

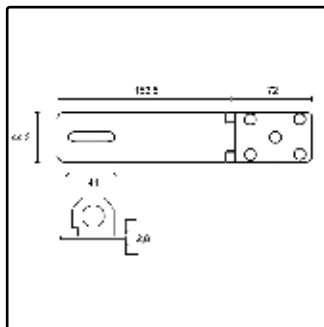
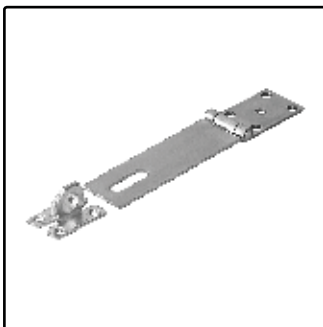
## PE-1906 - 1908



Kistenscharniere  
PE-1906: 66x150mm  
PE-1908: 74x203mm  
Strap Hinges  
PE-1906: 66x150mm  
PE-1908: 74x203mm

Steel 0,420kg/St. Zinc

## LE-2698

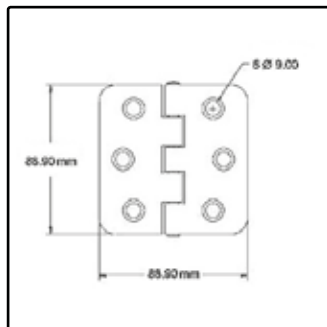


Sicherheits-Überfalle  
154x45mm

Heavy Duty Padlock Hasp  
154x54mm

1,5mm Steel 0,280 kg/St Zinc

## PE-1544



Schweres Scharnier 89x89mm

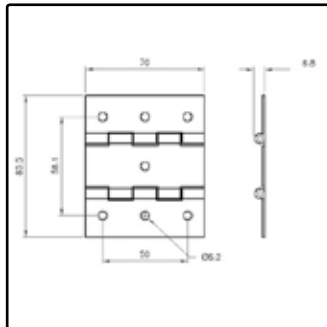
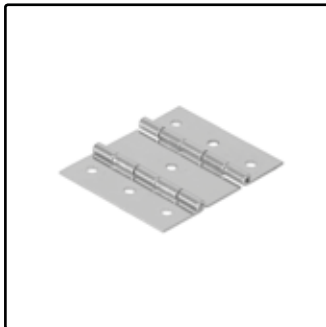
Heavy Duty Hinge 89x89mm

Steel 0,196 kg/St Zinc



# Scharniere / Aufsteller / Hinges / Lid Stays

## P81570z

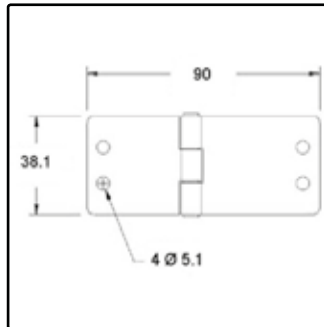


Zweifach-Scharnierstück 70x84mm  
zu Zweifach-Scharnierband P81506z

Double Hinge 70x84  
for use with P81506z

Steel 0,085 kg/St Zinc

## PE-1535



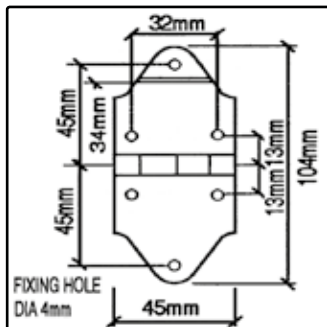
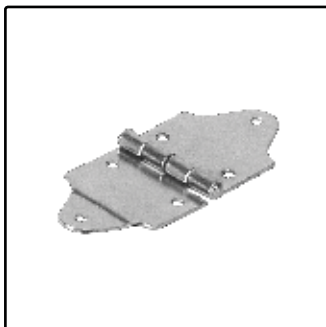
Scharnierstück 38x90mm



Hinge 38x90mm

1,5mm Steel 0,048 kg/St Zinc

## P0610n

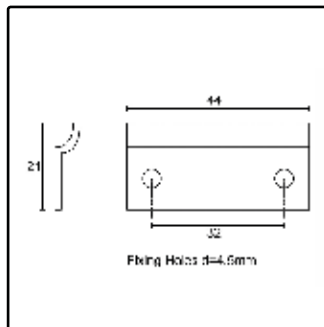
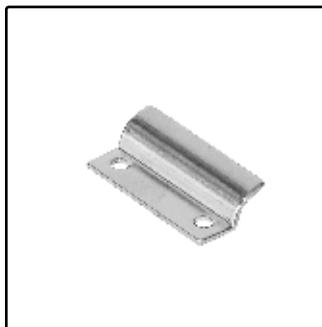


Scharnierstück 45x104mm

Hinge 45x104mm

Steel 0,070 kg/St Nickel

## P0635n

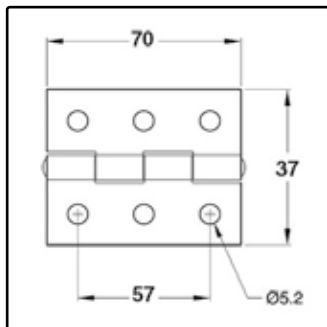
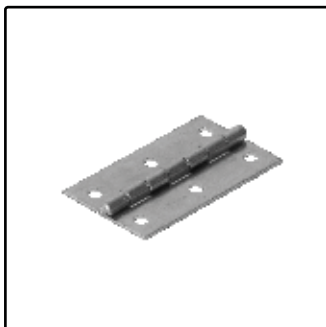


Scharnier-Aufstellstop  
passend zu P0610n

Hinge Stop  
Fits with P0610n

Steel 0,010 kg/St Nickel

## PG-3022

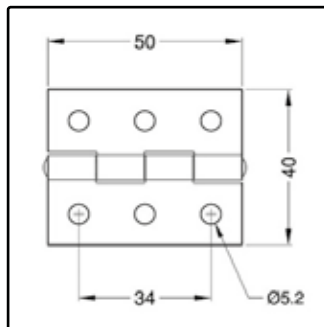
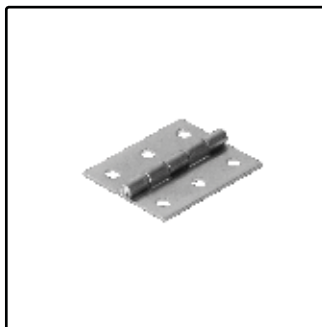


Scharnierstück 70x37mm, zu PG-3020

Hinge 70x40mm for use with PG-3020

1,5mm Steel 0,042 kg/St Zinc, Black

## PG-3021



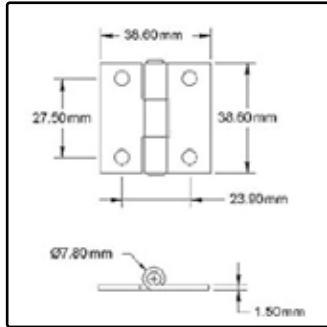
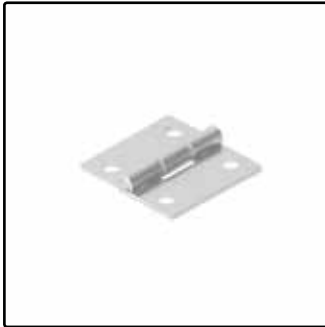
Scharnierstück 50x40mm, zu PG-3020

Hinge 50x40mm for use with PG-3020

1,5mm Steel 0,030 kg/St Zinc

# Scharniere / Aufsteller / Hinges / Lid Stays

## PE-1522

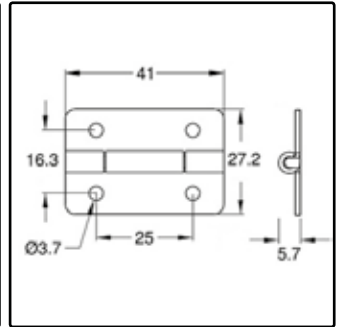


Scharnierstück 39x39mm

Hinge 39x39mm

1,5mm Steel 0,030 kg/St Zinc

## PO-4440-41c

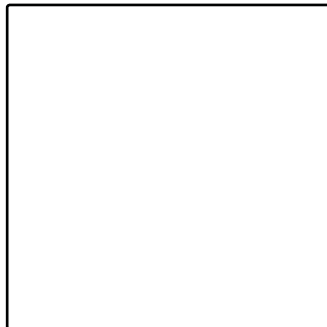


Scharnierstück Osaka 40x27mm

Hinge Osaka 40x27mm

Steel 0,016 kg/St Chrome

## PO-4440-41k

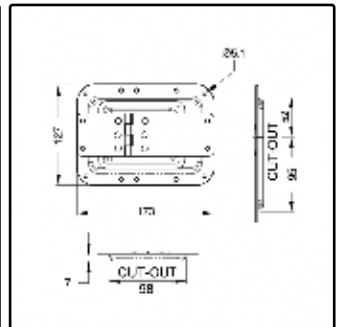


Scharnierstück Osaka 40x27mm

Hinge Osaka 40x27mm

Steel Black

## P2558z

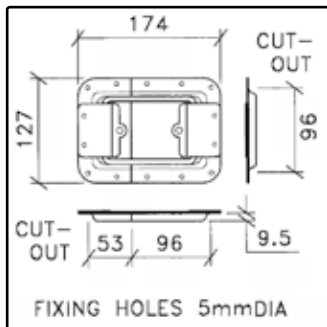


Einbauaufsteller groß mit Außenbügel gestuft, mit integr. Scharnierstück

Large Recessed Lid Stay with Offset, Fixed Hinge mounted in Dish

Steel 0,422 kg/St Zinc

## D0554z

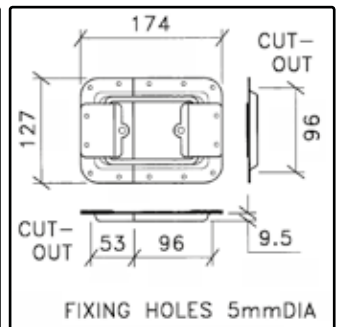


Einbauaufsteller groß mit Außenbügel

Large Recessed Lid Stay

1,5mm Steel 0,370 kg/St Zinc

## D0558z



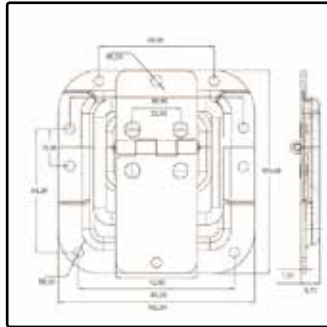
Einbauaufsteller groß mit Außenbügel gestuft

Large Recessed Lid Stay with Offset

1,5mm Steel 0,370 kg/St Zinc

# Scharniere / Aufsteller / Hinges / Lid Stays

## P2598z

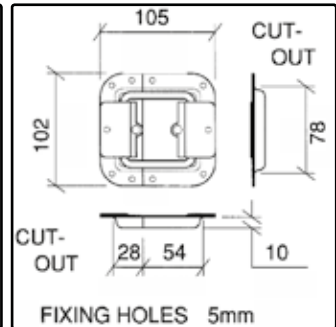


Einbauaufsteller mittel mit Außenbügel gestuft, mit integr. Scharnierstück

Medium Recessed Lid Stay with Offset, Fixed Hinge mounted in Dish

Steel 0,218 kg/St Zinc

## D0593z

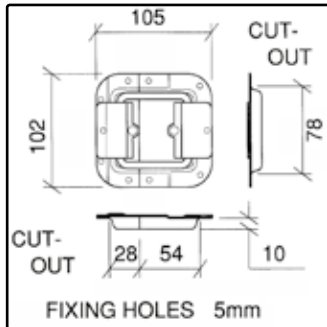


Einbauaufsteller mittel mit Außenbügel

Medium Recessed Lid Stay

1,5mm Steel 0,212 kg/St Zinc

## D0597z

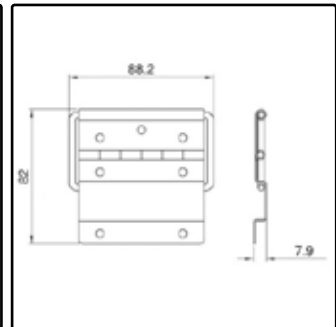
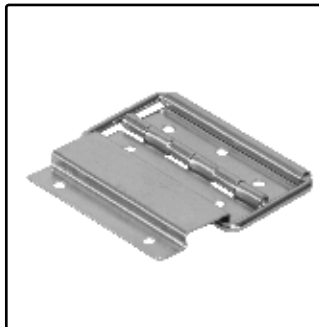


Einbauaufsteller mittel mit Außenbügel gestuft

Medium Recessed Lid Stay with Offset

1,5mm Steel 0,210 kg/St Zinc

## P1993z

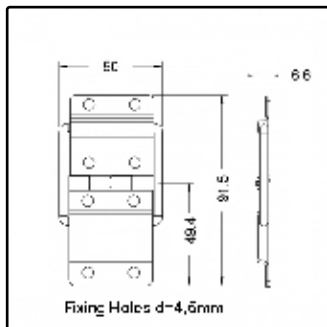


Aufstellscharnier 82x88mm

Strut Hinge 82x88mm

Steel 0,010 kg/St Zinc

## P1995ez - P1995s

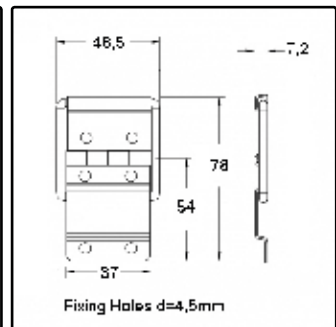
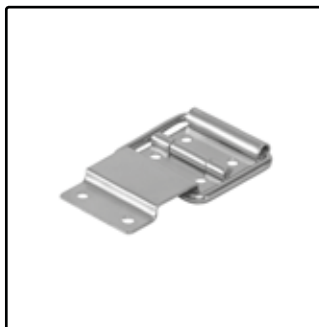


Aufstellscharnier 50x91,5mm  
ez = zink / k = schwarz / s = Edelstahl

Strut Hinge 50x91,5mm  
ez = zinc / k = black / s = stainless

Steel 0,080 kg/St Zinc, Black, Stainless

## P1990c - P1990z



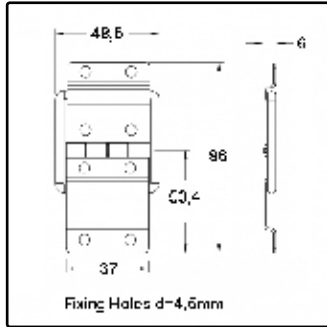
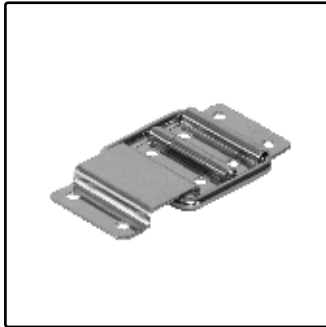
Aufstellscharnier 40x80mm  
z = verzinkt  
c = verchromt (Osaka PO-4470-42c)

Strut Hinge 40x80mm  
z = zinc  
c = chrome (Osaka PO-4470-42c)

Steel 0,045 kg/St Zinc, Chrome

# Scharniere / Aufsteller / Hinges / Lid Stays

## PO-4468-42c

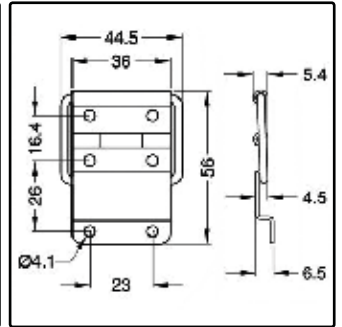
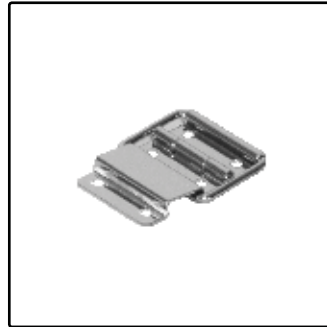


Aufstellscharnier Osaka 40x80mm

Strut Hinge Osaka 40x80mm

Steel 0,050 kg/St Chrome

## PO-4467-42c

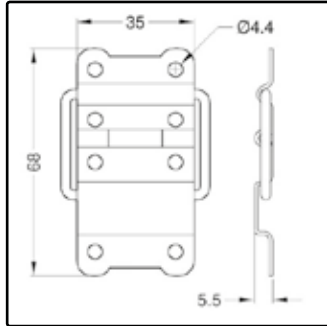
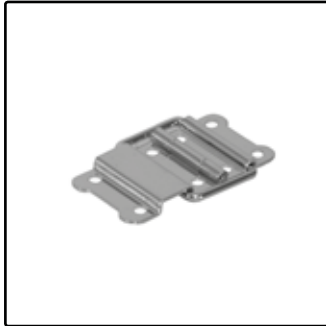


Aufstellscharnier Osaka 35x55mm

Strut Hinge Osaka 35x55mm

Steel 0,032 kg/St Chrome

## PO-4477-42c

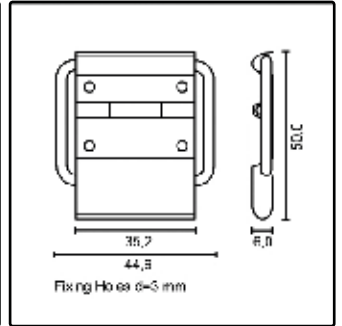


Aufstellscharnier Osaka 40x68mm

Strut Hinge Osaka 40x68mm

Steel 0,032 kg/St Chrome

## PG-3130S



Aufstellscharnier 35x50mm

Strut Hinge 35x50mm

Steel 0,040 kg/St Black

## P1325n

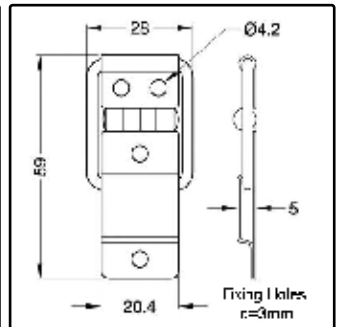


Aufstellscharnier 20x80mm

Strut Hinge 20x80mm

Steel 0,025 kg/St Nickel

## P1325-25n



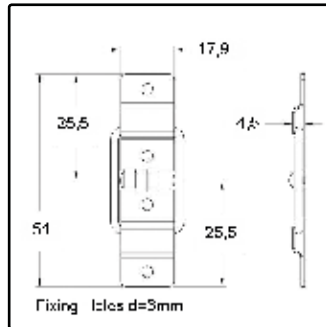
Aufstellscharnier 59x28mm

Strut Hinge 59x28mm

Steel 0,025 kg/St Nickel

# Scharniere / Aufsteller / Hinges / Lid Stays

## P1945

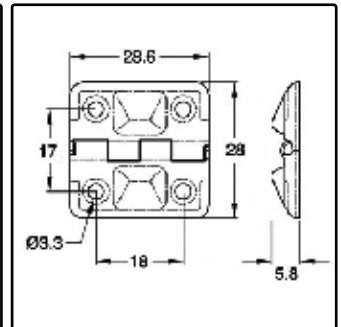


Aufstellsscharnier 20x51mm

Strut Hinge 20x51mm

Steel 0,012 kg/St Nickel

## PO-4270-32c

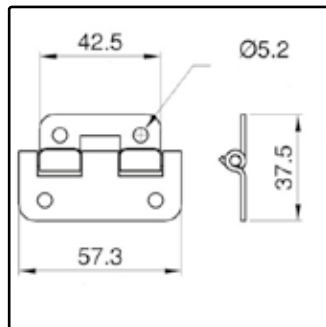
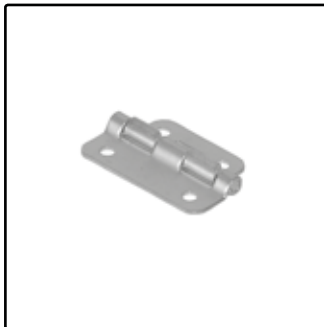


Aufstellsscharnier Osaka 28x28mm

Strut Hinge Osaka 28x28mm

Steel 0,006 kg/St Chrome

## P06217z

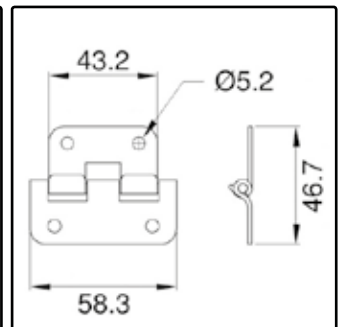
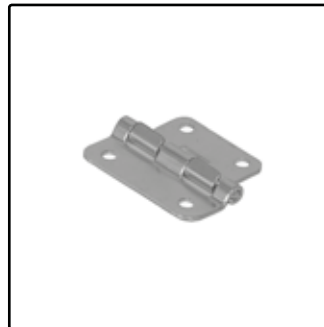


Aushängescharnier, 180°

Lift Off Hinge, Separating with 180°

Steel 0,030 kg/St Zinc

## P0625z

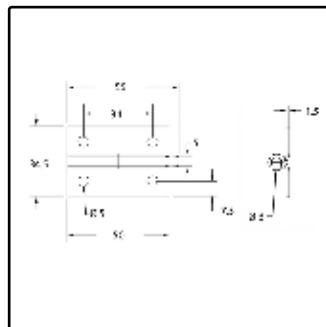


Aushängescharnier, 180°

Lift Off Hinge, Separating with 180°

Steel 0,048 kg/St Zinc, Black

## PG-3050

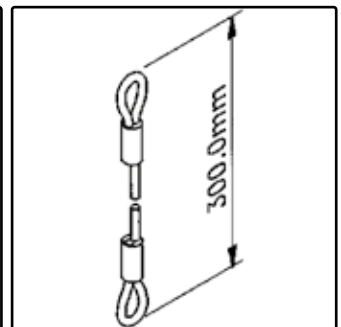
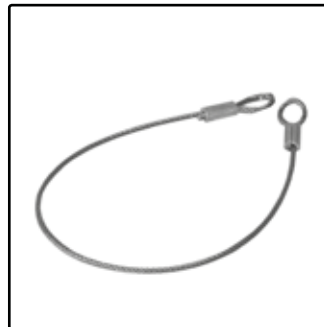


Aushängescharnierpaar, 90°

Pair of Lift Off Hinges, Separating 90°

2,0mm Steel 0,072 kg/St Zinc

## P1235

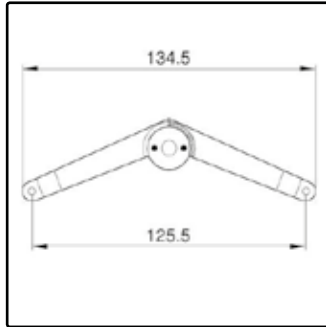


Stahlseil-Deckelhalter, 30cm

Lid Fixing Steel, 30cm

Steel 0,008 kg/St Zinc

P1246n

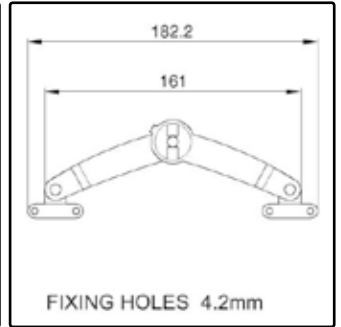


Scheren-Deckelaufsteller 134mm

Lidstay 134mm

Steel 0,024 kg/St Nickel

P1247z



Scheren-Deckelaufsteller 182mm

Lidstay 182mm

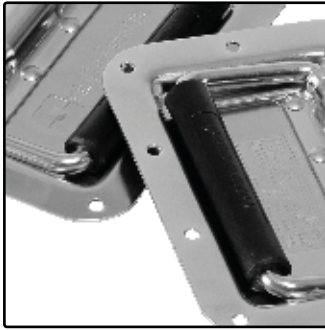
Steel 0,070 kg/St Zinc

# Visit us on Facebook!



## Griffe / Handles

### H7159L - H7165/10L



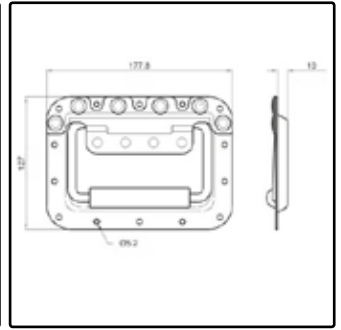
[your logo here]

Stahlklappgriff mit Ihrem Firmen-Logo  
Min. Abnahme 500 St.

Recessed Flip Handle with your Logo  
Min. order 500 pcs

● Steel 
 ● 0,327 kg/St 
 ● Zinc, Black

### H7165-10

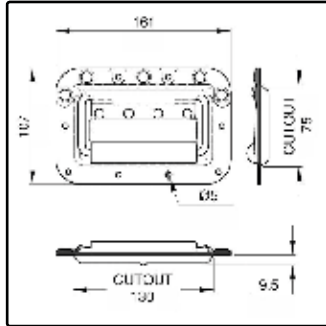


Stahlklappgriff groß in Einbauschale  
Greifgummi-Durchmesser 19mm

Large Recessed Flip Handle  
19mm Grip Diameter

● Steel 
 ● 0,570 kg/St 
 ● Zinc, Black

### H7159

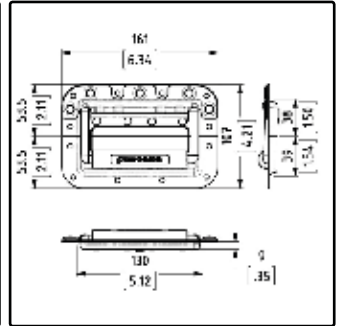


Stahlklappgriff mittel in Einbauschale  
Greifgummi-Durchmesser 17mm

Medium Recessed Flip Handle  
17mm Grip Diameter

● Steel 
 ● 0,370 kg/St 
 ● Zinc, Black

### H7159EZ/SPT

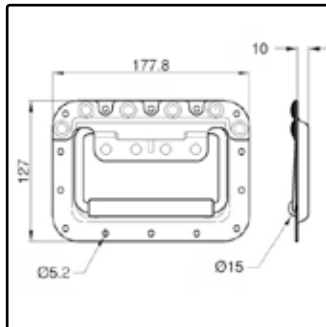


Stahlklappgriff mittel  
in geteilter Einbauschale

Medium Recessed Flip Handle  
in Split Dish

● Steel 
 ● Zinc

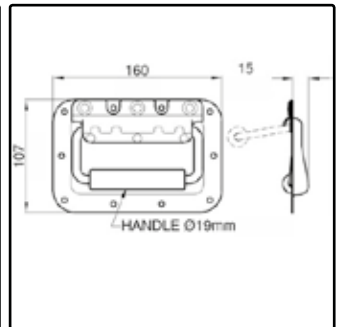
### H7151s



Stahlklappgriff mittel in Einbauschale  
- Edelstahl - 430BA  
Greifgummi 15mm  
Medium Recessed Flip Handle  
Stainless Steel, Grade 430BA  
15mm Grip

● Stainless Steel 
 ● 0,348 kg/St 
 ● Stainless

### H7149z



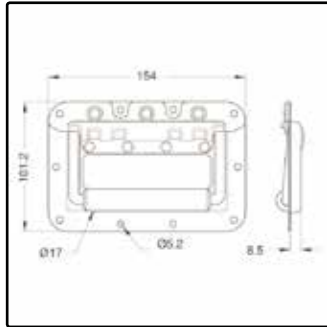
Stahlklappgriff mittel in Einbauschale  
vertiefter Schale

Medium Recessed Flip Handle  
Tear Drop Dish

● Steel 
 ● 0,325 kg/St 
 ● Zinc

## Griffe / Handles

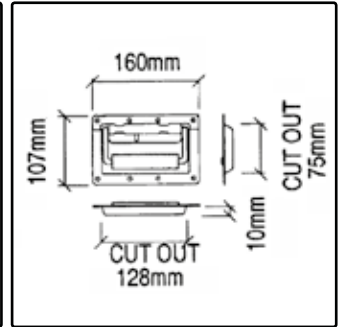
### H7150Ez



Stahlklappgriff mittel in Einbauschale  
Lochbild und Fräsmaße kompatibel zu Fremdprodukten  
Medium Recessed Flip Handle  
Cut out and hole pattern compatible to external products

Steel 0,377 kg/St Matt Zinc

### H1050

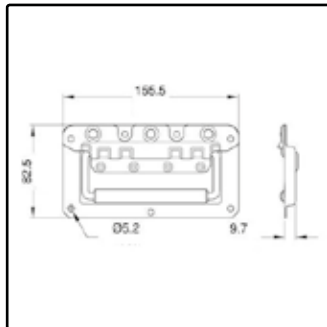


Stahlklappgriff mittel in Einbauschale

Medium Recessed Flip Handle

1,2mm Steel 0,328 kg/St Zinc, Black

### H7148z

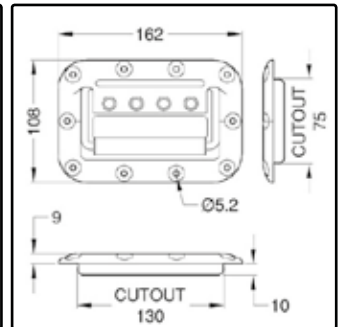


Stahlklappgriff klein in Einbauschale

Small Recessed Flip Handle

Steel 0,284 kg/St Zinc

### H2751

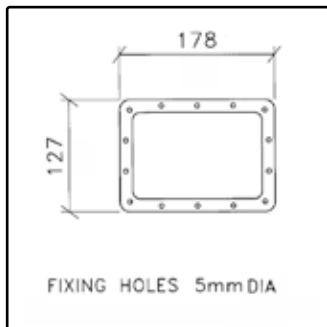
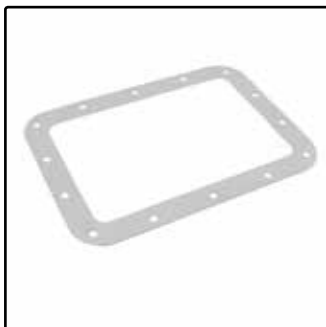


Klappgriff mittel in ABS-Einbauschale

Medium Recessed Flip Handle, ABS Dish

ABS 0,199 kg/St Black

### H1065/BP

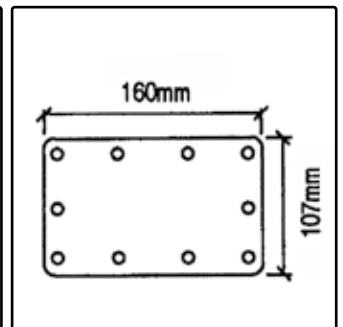
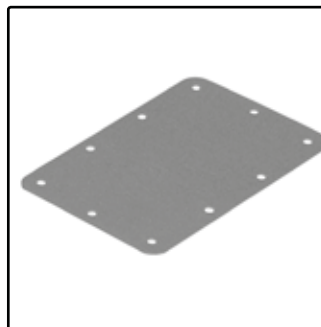


Nietrahmen zu H7165-10z

Backplate for H7165-10z

0,9mm Steel 0,049 kg/St Raw

### H1085



Nietplatte zu H1050, H7151 und H7159

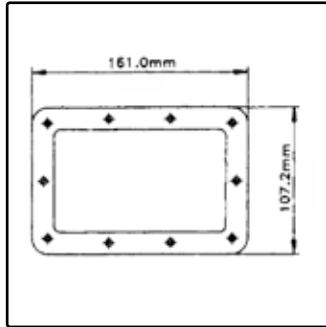
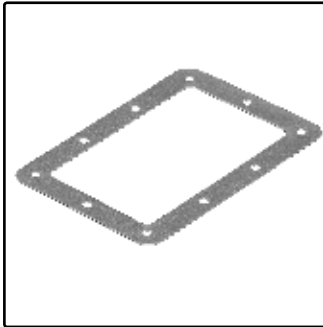
Backplate for H1050, H7151 and H7159

0,9mm Steel 0,124 kg/St Zinc, Black



## Griffe / Handles

### H1906

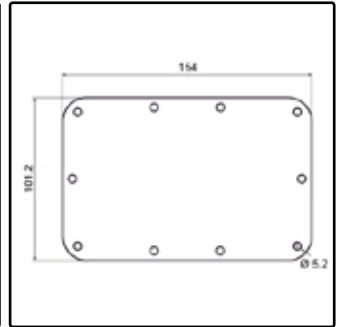
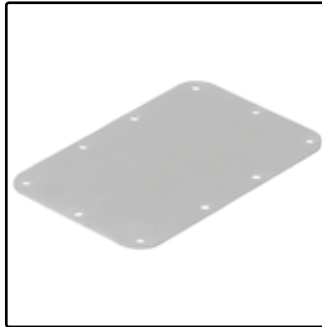


Nietrahmen zu H1050, H7151 und H7159

Backplate for H1050, H7151 and H7159

0,9mm Steel 0,049 kg/St Raw

### H7150/85

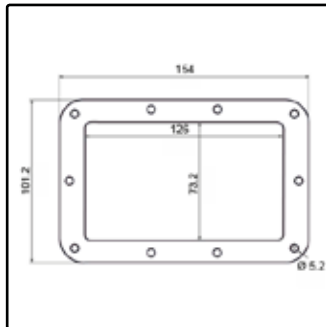
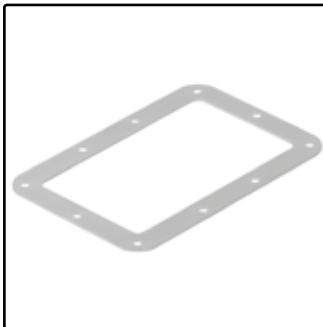


Nietplatte zu H7150Ez

Backplate for H7150Ez

0,9mm Steel 0,049 kg/St Zinc, Black

### H7150/06

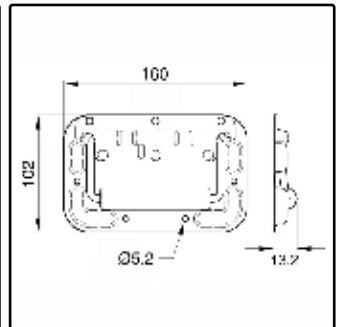


Nietrahmen zu H7150Ez

Backplate for H7150Ez

0,9mm Steel 0,049 kg/St Raw

### H4051z

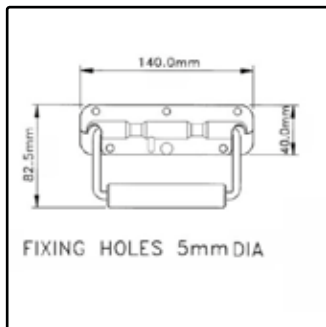


Aufsatz-Stahlklappgriff mit Rammschutz

Surface Flip Handle, Protected

1,2mm Steel 0,364 kg/St Zinc

### H1053

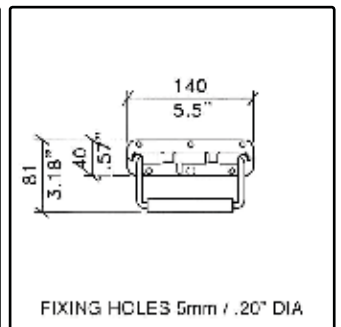


Aufsatzklappgriff

Surface Flip Handle

1,5mm Steel 0,238 kg/St Zinc, Black

### H1052s



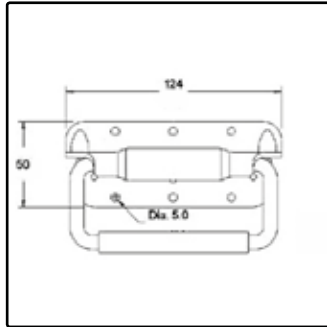
Aufsatzklappgriff

Surface Flip Handle

Stainless Stainless

## Griffe / Handles

### HE-2341AL

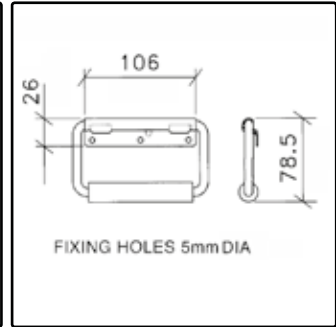


Aufsatzklappgriff aus Aluminium

Aluminium Surface Flip Handle

Aluminium 0,106 kg/St Aluminium

### H1078z

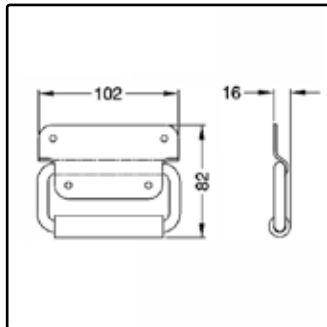


Aufsatzklappgriff

Surface Flip Handle

1,5mm Steel 0,220 kg/St Zinc, Black

### H1030R

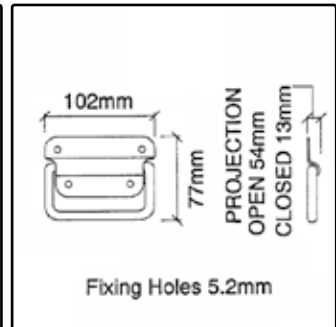


Aufsatzgriff, ungefedert mit Greifgummi

Surface Handle, no Spring with Rubber Grip

2,0mm Steel 0,180 kg/St Zinc

### H1030z

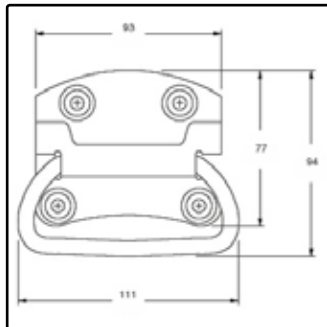


Aufsatzgriff, ungefedert

Surface Handle, no Spring

2,0mm Steel 0,180 kg/St Zinc

### HE-2457

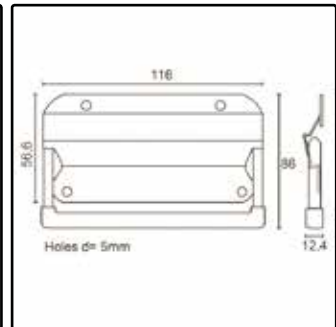


Aufsatzgriff, ungefedert

Surface Handle No Spring

Steel 0,150 kg/St Zinc

### H1080



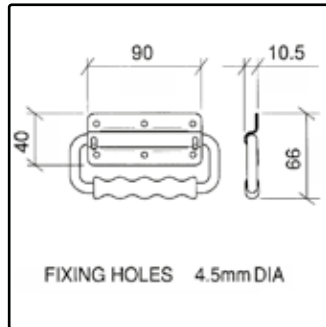
Aufsatzklappgriff aus Aluminium 116x56mm gefedert

Surface Aluminium Handle 116x56mm with Spring

Aluminium 0,088 kg/St Raw

## Griffe / Handles

### H1079

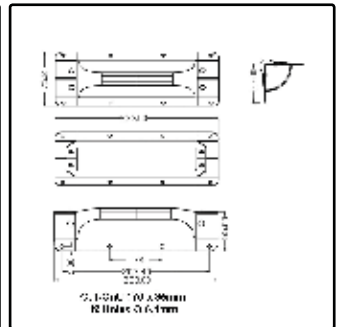


Aufsatzklappgriff

Surface Handle

Aluminium 0,060 kg/St Aluminium

### H2026z

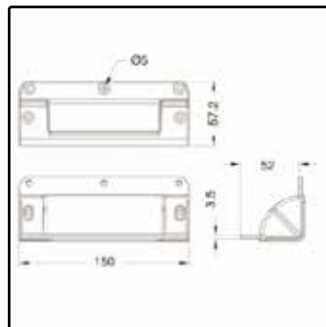


Kanten-Einbaugriff, gestuft 35x35mm

Corner Handle, Offset 35mm

Steel 0,390 kg Zinc

### H1025

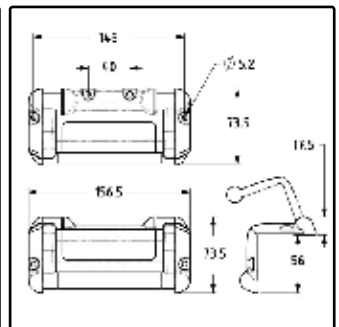
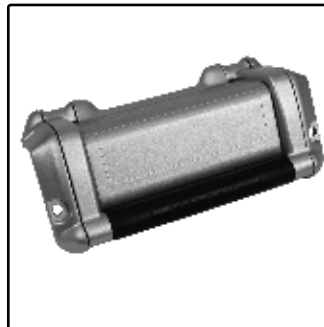


Kanteneinbaugriff, gestuft 35x35mm

Corner Handle, Offset 35mm

ABS/Die-Cast AL 0,106 kg/St Black

### H4747

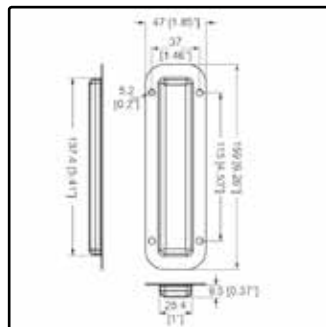


Eck-Aufbauklappgriff mit ABS-Beschichtung, silber

Edge Flip Handle with ABS Coating, silver

ABS/Die-Cast AL 0,280 kg/St Silver

### D9281z + D9282z



Einbau-Griffschale

D9281z: flach

D9282z: gestuft

Handling Dish

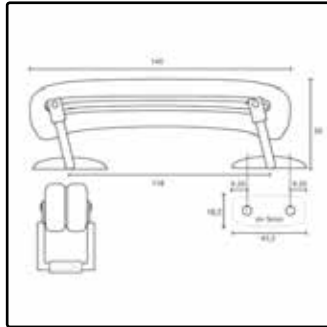
D9281z: flat

D9282z: with Offset

Steel Zinc

## Griffe / Handles

### HG-4200

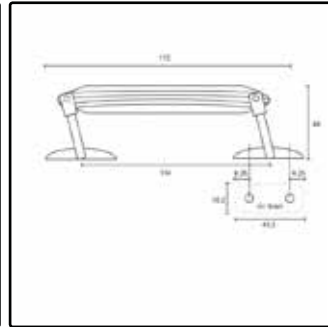


Ledergriff mit elastischer Innenstrebe  
mit verchromten Nietböckchen

Leather Handle, Elastic Plastic inside

Leather/ABS 0,084 kg/St Black/Chrome

### HG-4210

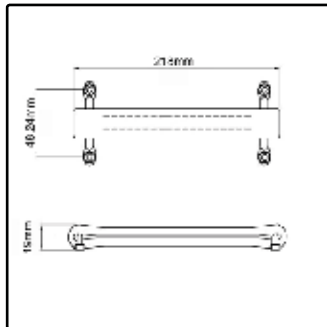


Ledergriff (Vollrindleder)  
mit verchromten Nietböckchen

Solid Leather Handle

Leather 0,086 kg/St Black/Chrome

### H1008

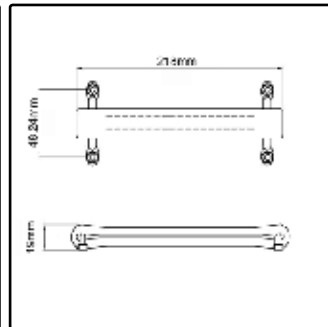


Ledergriff schwarz  
mit vernickelten Nietböckchen

Black Leather Handle  
Nickel Fittings

Leather 0,086 kg/St Black/Nickel

### H1008t

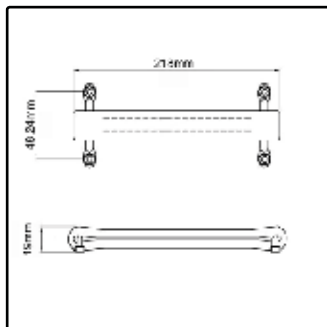


Ledergriff hellbraun  
mit vernickelten Nietböckchen

Light Brown (TAN) Leather Handle  
Nickel Fittings

Leather 0,086 kg/St Brown/Nickel

### H1008br

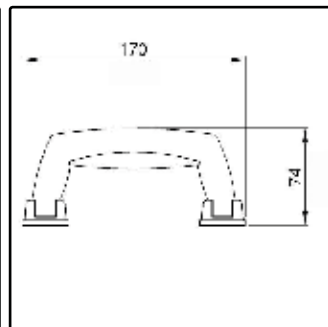


Ledergrif dunkelbraun  
mit vernickelten Nietböckchen

Dark Brown Leather Handle  
Nickel Fittings

Leather 0,086 kg/St Brown/Nickel

### H1431 - H1432

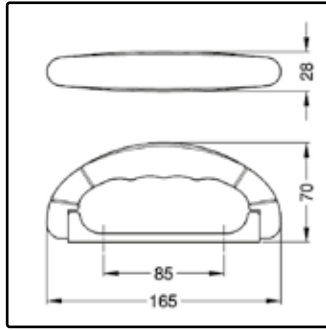


Attachékoffer-Griff  
H1431: schwarz  
H1432: chromfarben/schwarz (abgebildet)  
Briefcase Swivel Handle  
H1431: Black  
H1431: Matt Chrome/Black (Picture)

ABS/Steel 0,100 kg/St Matt Chrome/Black

## Griffe / Handles

### HG-4245

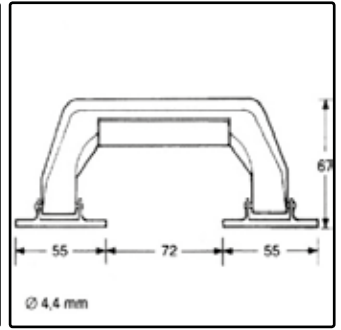


Attachékoffer-Griff

Briefcase Swivel Handle

ABS 0,102 kg/St Black

### HG-4230

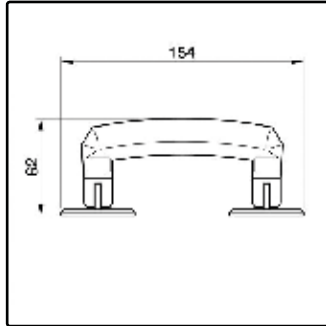


Attachékoffer-Griff

Briefcase Swivel Handle

ABS 0,070 kg/St Black/Zinc

### HO-7960Tk

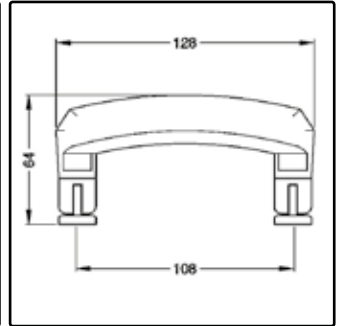


Attachékoffer-Griff Osaka

Briefcase Swivel Handle Osaka

ABS/Steel 0,110 kg/St Black/Chrome

### HO-7960k

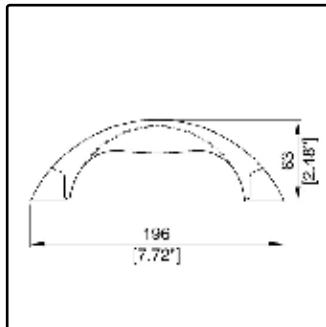


Attachékoffer-Griff Osaka

Briefcase Swivel Handle Osaka

ABS/Steel 0,110 kg/St Black/Chrome

### H1423

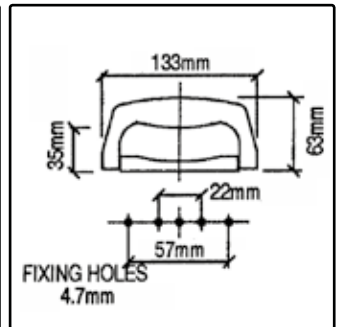


Attachékoffer-Griff

Briefcase Swivel Handle

ABS 0,098 kg/St Black

### H1425



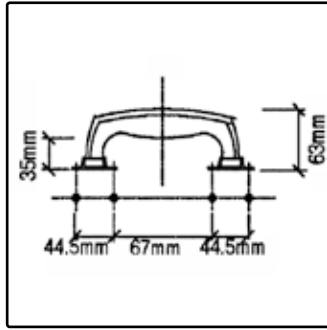
Attachékoffer-Griff

Briefcase Swivel Handle

ABS 0,062 kg/St Black/Chrome

## Griffe / Handles

**H1430**

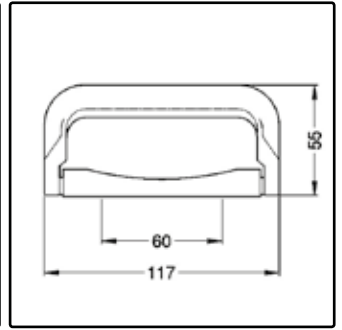


Attachékoffer-Griff

Briefcase Swivel Handle

ABS 0,038 kg/St Black/Nickel

**HG-4260**

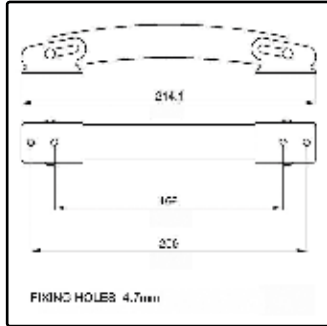


Attachékoffer-Griff

Briefcase Swivel Handle

ABS/Steel 0,040 kg/St Black

**H1190**

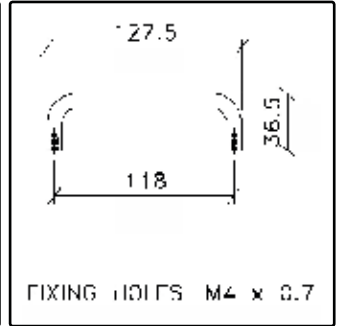


Attachékoffer-Griff "Hip-Hop"

Briefcase Handle "Hip-Hop"

Steel 0,180 kg/St Nickel

**R1265/3Uk**



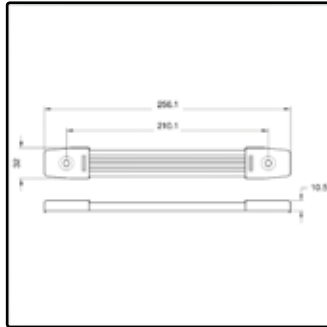
Stahl-Bügelgriff 127.5mm

3U Rack Panel Handle

Steel 0,070 kg/St Black

## Griffe / Handles

### H1010k - H1010z



Riemengriff mit Stahl-Endkappen  
 H1010k: Endkappen Schwarz  
 H1010z: Endkappen Zink  
 Strap Handle with Steel Endcaps  
 H1010k: Black Endcaps  
 H1010z: Zinc Plated Endcaps

Steel/PVC 0,126 kg/St Zinc, Black

### HG-4319 / HG-4319S

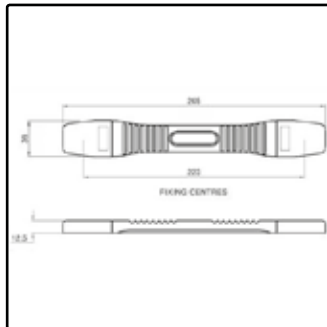


Befestigungssatz zu H1010z + H1010k

Mounting Set for H1010z + H1010k

Steel 0,012 kg/St Zinc, Black

### H8012

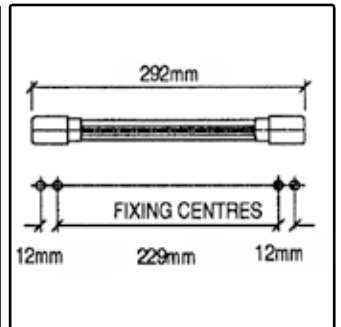
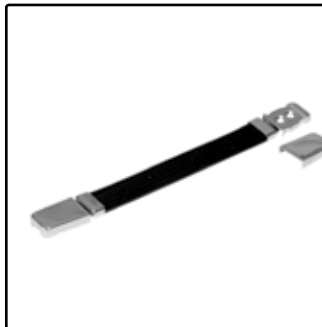


Riemengriff mit ABS-Endkappen

Strap Handle with ABS Endcaps

Steel/PVC 0,132 kg/St Black

### H1195

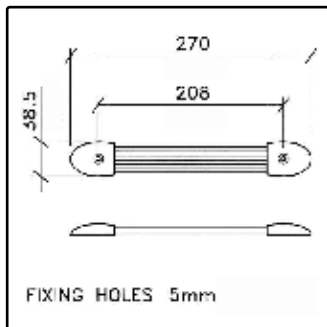


Riemengriff mit Stahl-Endkappen

Strap Handle with Steel Endcaps

Steel/PVC 0,116 kg/St Black/Chrome

### H1009/01

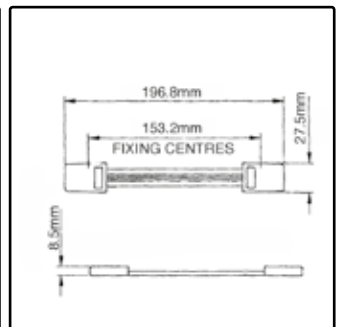


Riemengriff mit ABS-Endkappen

Straphandle with Plastic Endcaps

Steel/PVC 0,066 kg/St Black

### H1013



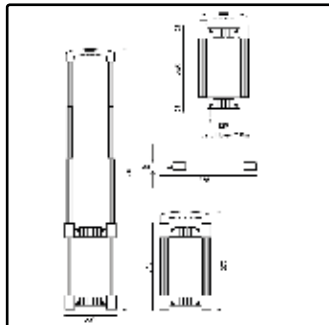
Riemengriff mit ABS-Endkappen

Straphandle with Plastic Endcaps

Steel/PVC 0,040 kg/St Black

## Trolley-Griffe / Pull Out Handles

### HG-4082

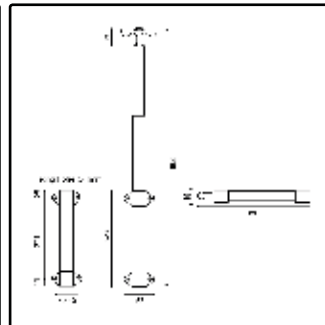


Aufsatz-Teleskopgriff, 375x200mm

Surface Pull out handle, 375x200mm

Steel 0,700 kg/St Black

### HG-4083

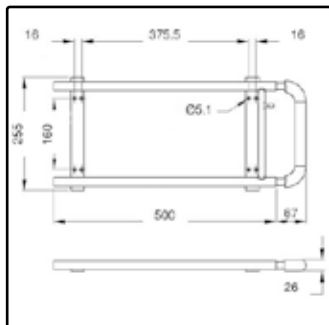


Aufsatz-Teleskopgriff, 385x98mm

Surface Pull out handle, 385x98mm

Steel 0,425 kg/St Black

### H2001

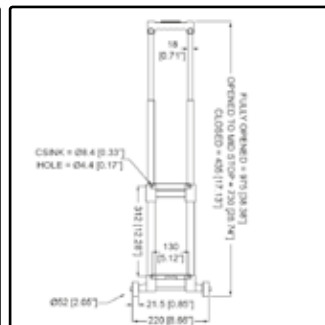


Aufsatz-Teleskopgriff HD  
500x255mm

Heavy Duty Surface Pull Out Handle  
500x255mm

Steel 2,200 kg/St Zinc

### HG-4512

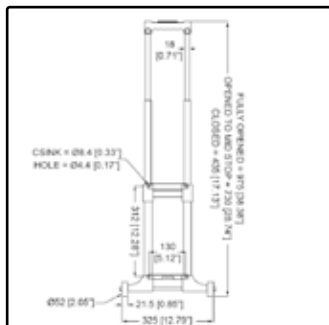


Trolley-Griff mit Rollen, abnehmbar  
Achsbreite: 220mm

Closed: 435, Step1: 730, Step2: 975mm  
Trolley Handle with Castors, removable  
Wheel Base: 220mm  
Closed: 435, Step1: 730, Step2: 975mm

Steel 1,000 kg/St Black

### HG-4515



Trolley-Griff mit Rollen, abnehmbar

Achsbreite: 325mm

Closed: 435, Step1: 730, Step2: 975mm

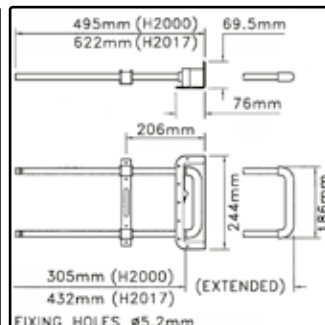
Trolley Handle with Castors, removable

Wheel Base: 325mm

Closed: 435, Step1: 730, Step2: 975mm

Steel 1,000 kg/St Black

### H2000 - H2017



Einbau-Teleskopgriff

H2000: 495mm, Auszug 265mm

H2017: 622mm, Auszug 431mm

Reseaced Pull Out Handle

H2000: 495mm, Extends 265mm

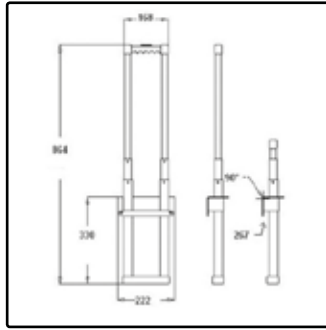
H2017: 622mm, Extends 431mm

Steel/ABS 1,060 kg/St Black



## Trolley-Griffe / Pull Out Handles

H4116



Einbau-Teleskopgriff  
330mm - 864mm, 4 Auszüge

Internal Mount Telescopic Trolley Handle  
330mm - 864mm, 4 Stage

 Steel

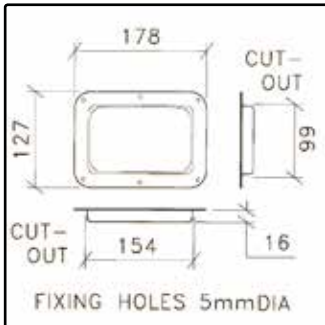
 1,000 kg/St

 Black



## Einbauschalen / Dishes

### D2101z

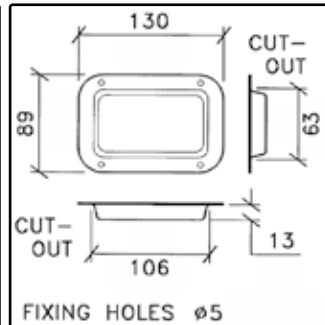


Einbauschale, ungestanzt  
passend zu D2101L

Dish  
Fits with D2101L

1,5mm Steel 0,300 kg/St Zinc, Black

### D0941z

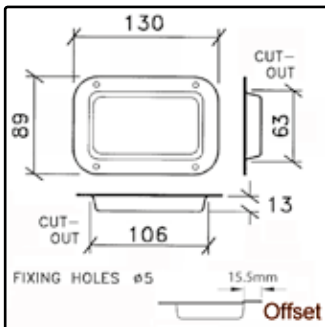


Einbauschale, ungestanzt

Dish unpunched

1,2mm Steel 0,130 kg/St Zinc, Black

### D0941/5

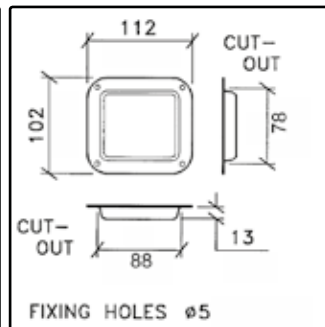


Einbauschale, einseitig gestuft

Castor Dish with Offset

1,5mm Steel 0,125 kg/St Zinc

### D0946z

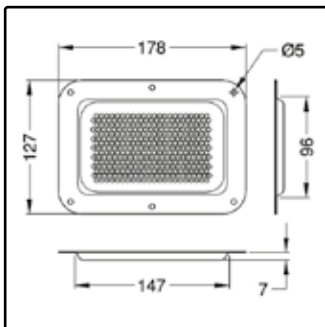


Einbauschale, ungestanzt

Dish unpunched

1,2mm Steel 0,130 kg/St Zinc, Black

### D2101/04

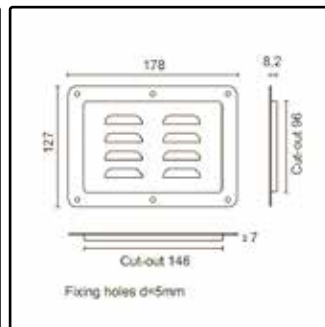


Einbaulüftungsgitter

Vented Dish

1,5mm Steel 0,150 kg/St Zinc

### D0506/07z



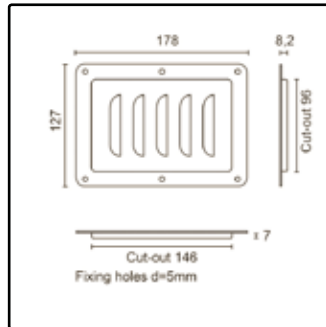
Einbaulüftungsgitter

Vented Dish

1,2mm Steel 0,224 kg/St Zinc

# Einbauschalen / Dishes

## D0536/07z



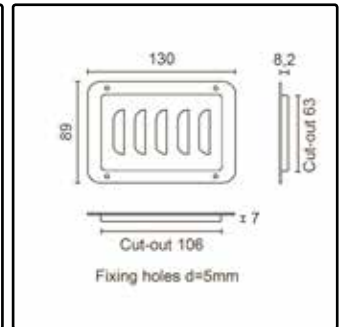
Einbaulüftungsgitter

Vented Dish

1,5mm Steel 0,228 kg/St

Zinc

## D0516/07z



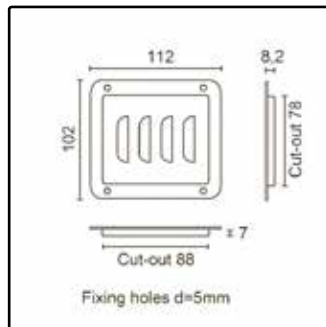
Einbaulüftungsgitter

Vented Dish

1,2mm Steel 0,128 kg/St

Zinc

## D0511/07z



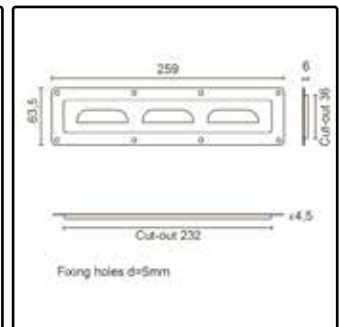
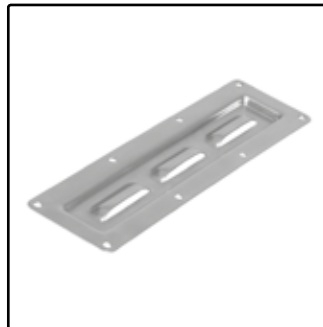
Einbaulüftungsgitter

Vented Dish

1,2mm Steel 0,110 kg/St

Zinc

## G1560z



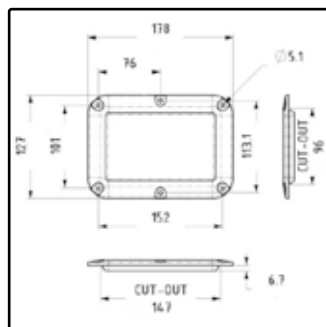
Einbaulüftungsgitter

Vented Dish

1,5mm Steel 0,128 kg/St

Zinc

## D2501PW



Barcode Scan Fenster, Plexiglas

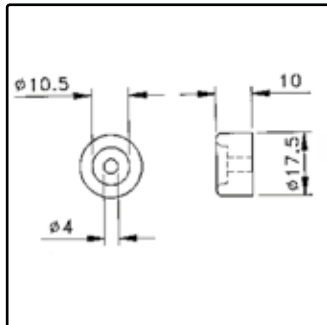
Bar code scan window, Plexiglass

P. Carbonate 0,115 kg/St

Clear

## FüÙe / Feet

**F1694**

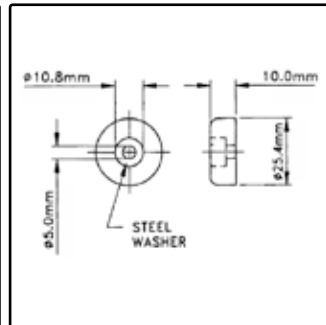


GummifuÙ Ø18x10mm

Rubber Foot Ø18x10mm

Rubber 0,003 kg/St Black

**F1693**

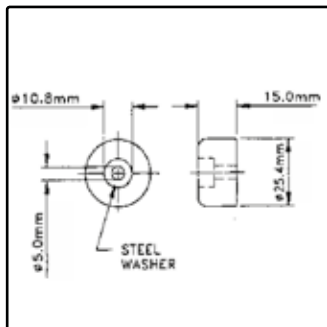


GummifuÙ Ø25x10mm  
mit Stahleinlage

Rubber Foot Ø25x10mm  
with Steel Washer

Rubber/St. 0,007 kg/St Black

**F1692**

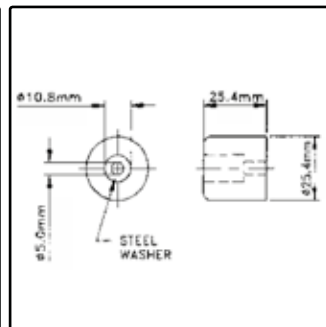


GummifuÙ Ø25x15mm  
mit Stahleinlage

Rubber Foot Ø25x15mm  
with Steel Washer

Rubber/St. 0,010 kg/St Black

**F1691**

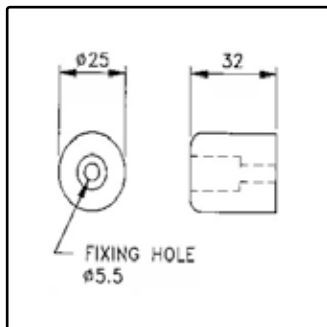


GummifuÙ Ø25x25mm  
mit Stahleinlage

Rubber Foot Ø25x25mm  
with Steel Washer

Rubber/St. 0,016 kg/St Black

**F1697**

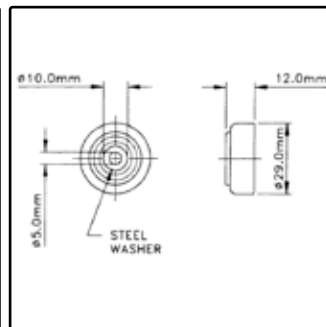


GummifuÙ Ø25x32mm  
mit Stahleinlage

Rubber Foot Ø25x32mm  
with Steel Washer

Rubber/St. 0,020 kg/St Black

**F1633**



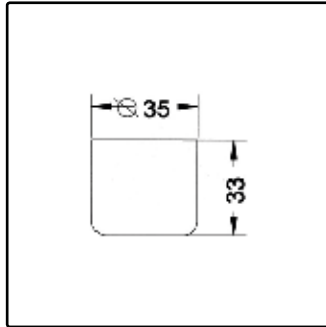
GummifuÙ Ø28x12mm  
mit Stahleinlage

Rubber Foot Ø28x12mm  
with Steel Washer

Rubber/St. 0,015 kg/St Black

## FüÙe / Feet

### FG-9620

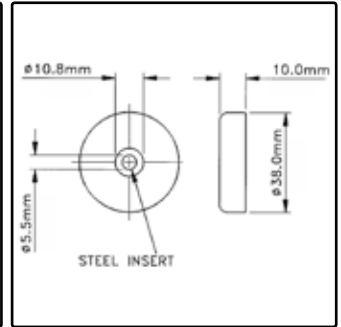


GummifuÙ Ø35x33mm

Rubber Foot Ø35x33mm

Rubber 0,047 kg/St Black

### F1687

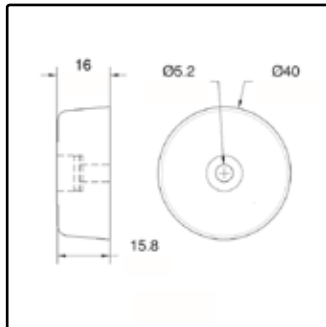


GummifuÙ Ø38x10mm  
mit Stahleinlage

Rubber Foot Ø38x10mm  
with Steel Washer

Rubber/St. 0,017 kg/St Black

### F1686

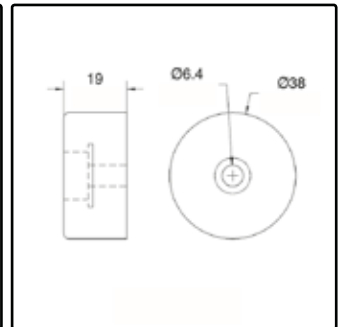


GummifuÙ Ø40x15mm  
mit Stahleinlage

Rubber Foot Ø40x15mm  
with Steel Washer

Rubber/St. 0,028 kg/St Black

### F1686/20

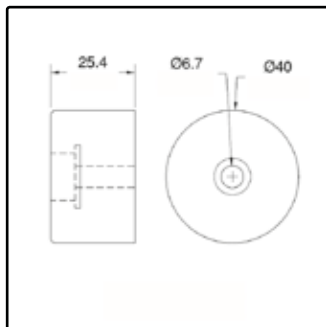


GummifuÙ Ø40x20mm  
mit Stahleinlage

Rubber Foot Ø40x20mm  
with Steel Washer

Rubber/St. 0,019 kg/St Black

### F1686/25

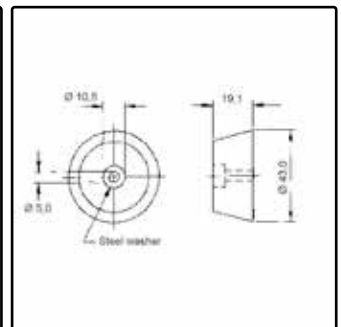


GummifuÙ Ø40x25mm  
mit Stahleinlage

Rubber Foot Ø40x25mm  
with Steel Washer

Rubber/St. 0,022 kg/St Black

### F1615



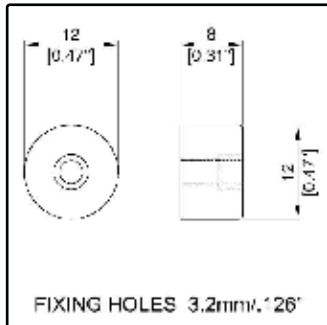
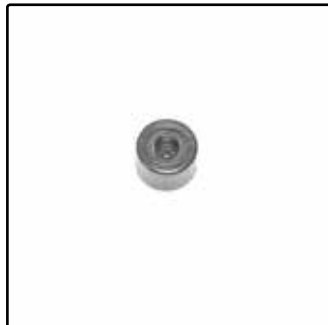
GummifuÙ Ø43x19mm  
mit Stahleinlage

Rubber Foot Ø43x19mm  
with Steel Washer

Rubber/St. 0,038 kg/St Black

## Füße / Feet

### F1698/LD

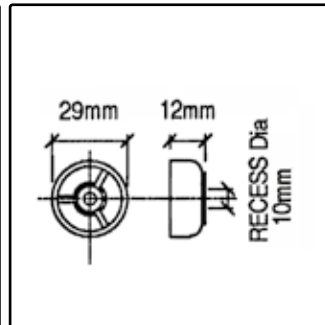


ABS-Fuß Ø12x8mm

ABS Foot Ø12x8mm

ABS 0,002 kg/St Black

### F1631

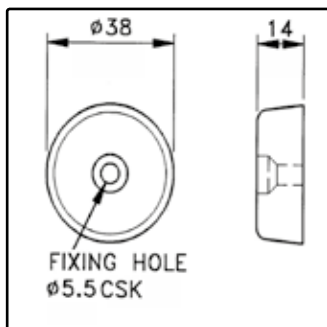


ABS-Fuß Ø28x12mm

ABS Foot Ø28x12mm

ABS 0,004 kg/St Black

### F1555

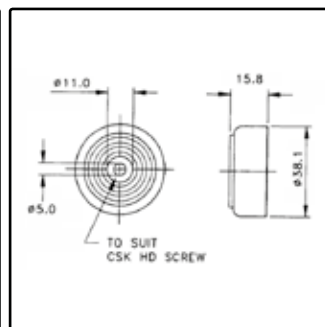


ABS-Fuß Ø38x14mm

ABS Foot Ø38x14mm

ABS 0,008 kg/St Black

### F1556

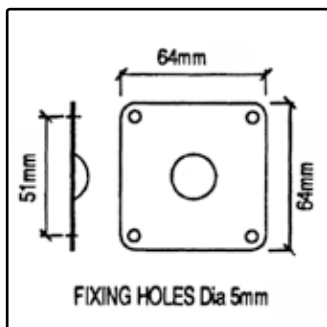


ABS-Fuß Ø38x16mm

ABS Foot Ø38x16mm

ABS 0,008 kg/St Black

### F0615z



Stahlgleitknopf groß

Höhe 13.5mm

F0615z + F0620z: Höhe 20mm

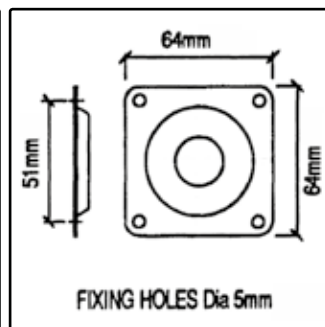
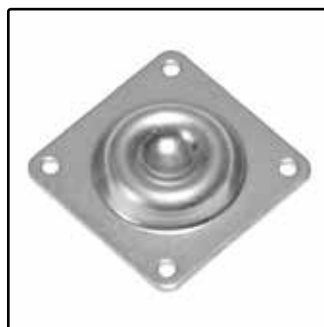
Stacking Foot, Mates with F0620z

Height 13.5mm

F0616z + F0621z: Height 20mm

2,5mm Steel 0,069 kg/St Zinc

### F0620z



Muldenplatte zu F0615z

Höhe 11.5mm

F0615z + F0620z: Höhe 20mm

Stacking Foot, Mates with F0615z

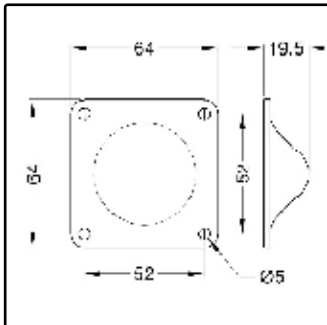
Height 11.5mm

F0615z + F0620z: Height 20mm

2,5mm Steel 0,080 kg/St Zinc

## FüÙe / Feet

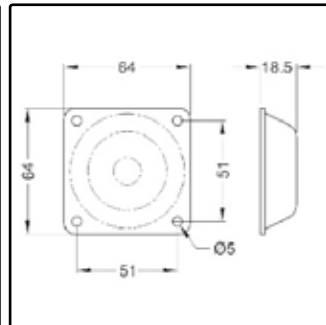
### F0616z



Stahlgleitknopf groß  
 Höhe 19.5mm  
 F0616z + F0621z: Höhe 30mm  
 Stacking Foot, Mates with F0621z  
 Height 19.5mm  
 F0616z + F0621z: Height 30mm

2,5mm Steel 0,069 kg/St Zinc

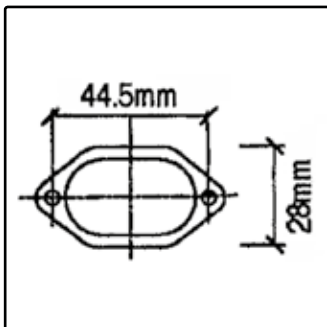
### F0621z



Muldenplatte zu F0616z  
 Höhe 18.5mm  
 F0616z + F0621z: Höhe 30mm  
 Stacking Foot, Mates with F0616z  
 Height 18.5mm  
 F0616z + F0621z: Height 30mm

2,5mm Steel 0,080 kg/St Zinc

### F0690

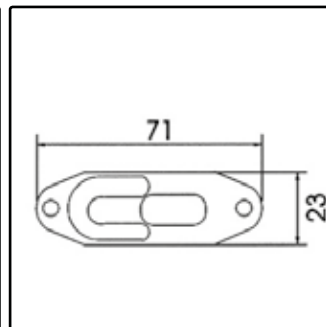


Stahlgleitknopf oval, 2 Bohrungen

Glide Foot oval, 2 Fixations

1,2mm Steel 0,011 kg/St Zinc

### FG-9645

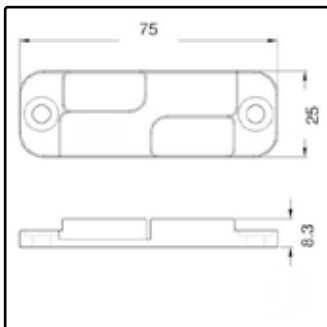


Stahlgleitknopf mit Stapelsystem

Glide and Stacking Foot

1,2mm Steel 0,013 kg/St Zinc

### F1642

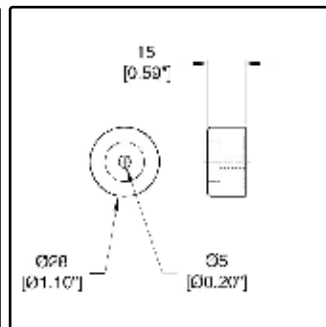
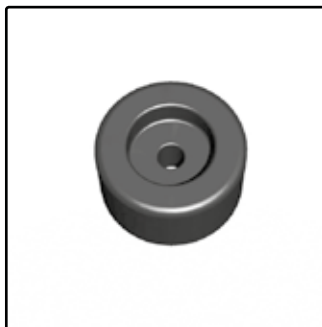


ABS-Gleitknopf mit Stapelsystem

Glide and Stacking Foot

Plastic 0,005 kg/St Black

### F0624

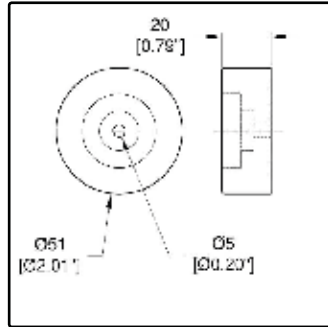
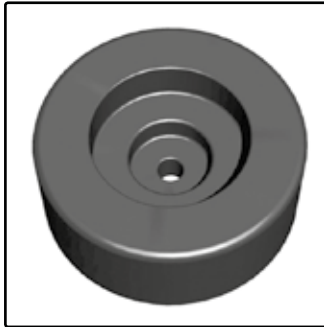


Gleitfuß Ø28mm (Male)  
 passend zu F0622  
 Stapelsystem  
 Foot + Stacking Foot Ø28mm (Male)  
 fits with F0622

ABS 0,010 kg/St Black

## Füße / Feet

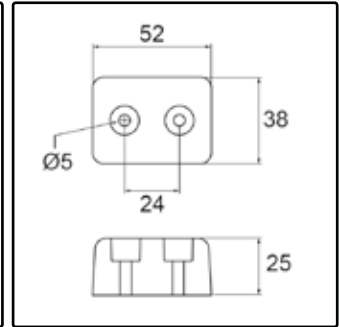
### F0622



Gleitfuß Ø51mm (Female)  
passend zu F0624  
Stapelsystem  
Foot + Stacking Foot Ø51mm (Female)  
fits with F0624

ABS 0,010 kg/St Black

### F3852

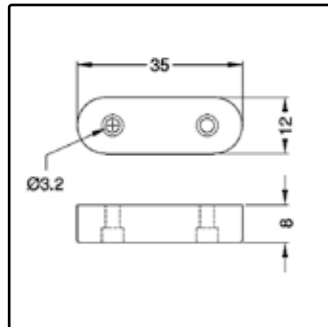


ABS-Gleitfuß 52x38x25mm  
passend zu W8075z, W8375z, W8675z

ABS Foot 52x38x25mm  
fits with W8075z, W8375z, W8675z

ABS 0,019 kg/St Black

### F1699/LD

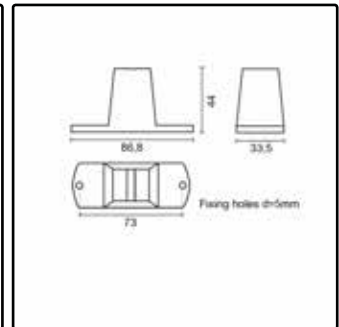


ABS-Gleitfuß 35x12x8mm

ABS Glide Foot 35x12x8mm

ABS 0,002 kg/St Black

### F1241

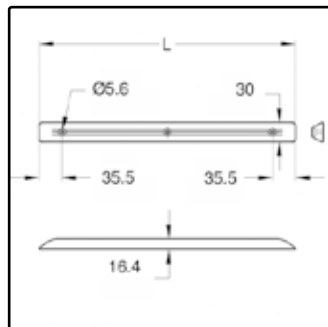


ABS-Fuß 85x33x43mm  
passend zu A5251

Plastic Foot 85x33x43mm  
fits with Corner Castor A5251

ABS 0,019 kg/St Black

### F1550 - F1950



Gleitkufe / Rammschutz

F1550: 394mm

F1950: 494mm

Plastic Skid

F1550: 394mm

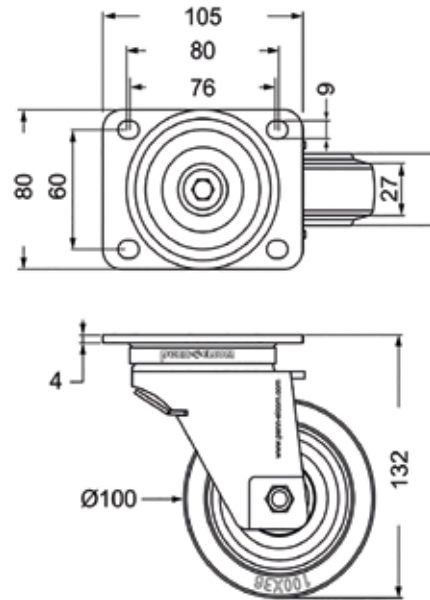
F1950: 494mm

ABS 0,044 kg/St Black



# Penn Elcom Automatik Rolle

## Penn Elcom Automatic Castor



### Automatic Rolle

- Einzigartiges selbstzentrierendes Gehäuse. Das Rad dreht in die Ausgangsposition zurück wenn keine Kraft einwirkt.
- Tragfähigkeit: 200kg pro Rad
- Verwendbar mit Ansteckplatte W0094 und Montageplatte W9980

- **W0990-Auto: Lenkrolle**
- **W0985-Auto: Lenkrolle mit Bremse**

### Automatic Castor

- Unique Self-Centering Rig. Allows the Castor to lock back into place when no downward force is applied to it.
- Carrying Weight: 200kg per Wheel
- Works with Castor Plate W0094 and Wheel Plate W9980

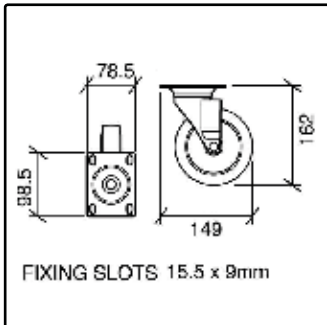
- **W0990-Auto: Swivel Castor**
- **W0985-Auto: Braked Swivel Castor**



**Watch us on Youtube!**

## Rollen / Castors

### W8992

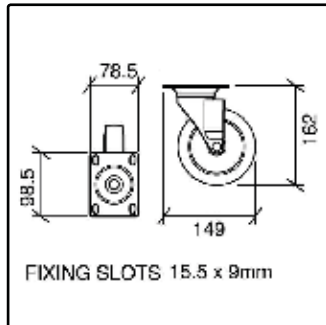


Lenkrolle 125mm, blau  
Belastbarkeit: 180kg

Blue Swivel Castor 125mm  
Load Capacity: 180kg

Steel/Rubb. 0,950 kg/St Zinc/Blue

### W8992B

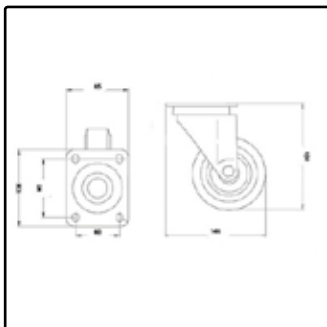


Lenkrolle 125mm, blau, mit Stop  
Belastbarkeit: 180kg

Blue Swivel Castor 125mm with Brake  
Load Capacity: 180kg

Steel/Rubb. 1,125 kg/St Zinc/Blue

### W0990

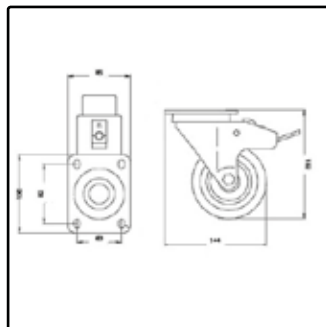


Lenkrolle 100mm, blau  
Belastbarkeit: 200kg

Blue Swivel Castor 100mm  
Load Capacity: 200kg

Steel/Rubb. 1,076 kg/St Zinc/Blue

### W0985

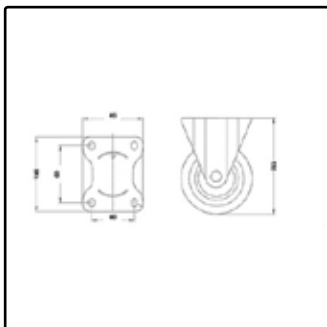


Lenkrolle 100mm, blau, mit Stop  
Belastbarkeit: 200kg

Blue Swivel Castor 100mm with Brake  
Load Capacity: 200kg

Steel/Rubb. 1,370 kg/St Zinc/Blue

### W0975

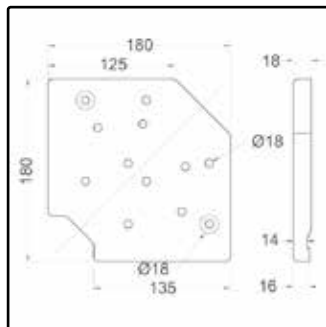


Bockrolle 100mm, blau  
Belastbarkeit: 200kg

Blue Fixed Castor 100mm  
Load Capacity: 200kg

Steel/Rubb. 1,000 kg/St Zinc/Blue

### W9980



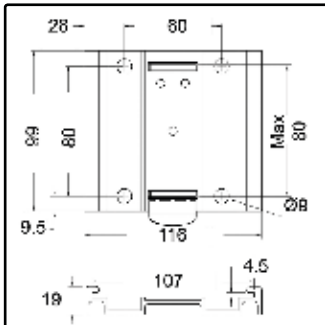
Montageplatte für 100mm-Rollen

Three Way Castor Plate for 100mm Castors

Polyamid 0,256 kg/St Black

## Rollen / Castors

### W0094

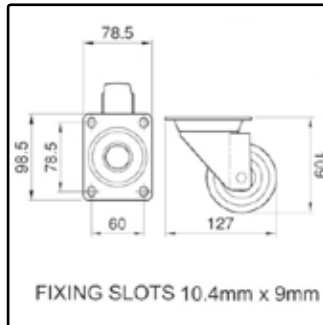


Steckschiene passend zu W0985 und W0990

Castor Plate to suit with W0985 and W0990

Aluminium 0,165 kg/St Aluminium

### W0990/80

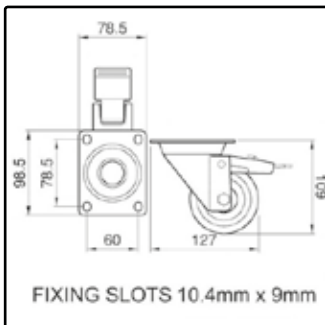


Lenkrolle 80mm, blau

Blue Swivel Castor 80mm

Steel/Rubb. 0,600 kg/St Zinc/Blue

### W0985/80

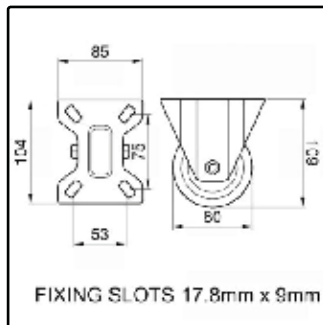


Lenkrolle 80mm, blau, mit Stop

Blue Swivel Castor 80mm with Brake

Steel/Rubb. 0,800 kg/St Zinc/Blue

### W0975/80

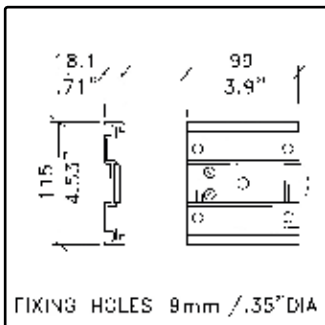
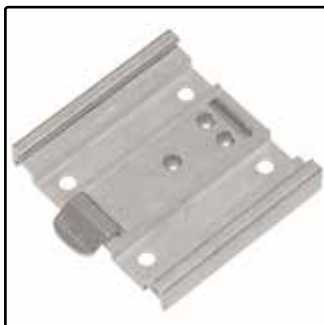


Bockrolle 80mm, blau

Blue Fixed Castor 80mm

Steel/Rubb. 0,600 kg/St Zinc/Blue

### W0093

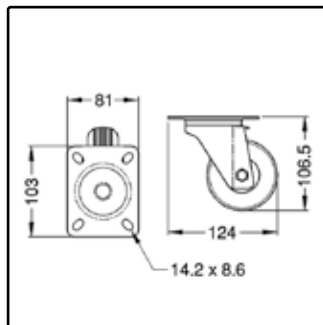


Steckschiene passend zu W0985/80 und W0990/80

Castor Plate to suit with W0985/80 and W0990/80

Aluminium 0,165 kg/St Aluminium

### WG-5104



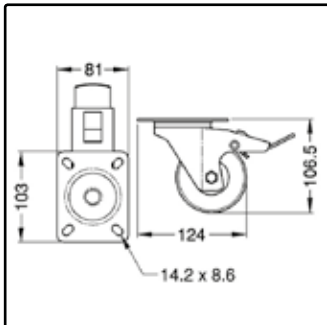
Lenkrolle 80mm, schwarz  
Penn Elcom

Black Swivel Castor 80mm  
Penn Elcom

Steel/Rubb. 0,625 kg/St Zinc/Black

## Rollen / Castors

### WG-5114

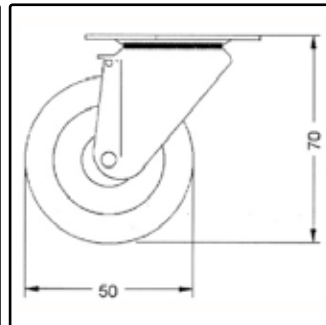


Lenkrolle 80mm, schwarz, mit Stop  
Penn Elcom

Black Swivel Castor 80mm with Brake  
Penn Elcom

Steel/Rubb. 1,200 kg/St Zinc/Black

### WG-5200

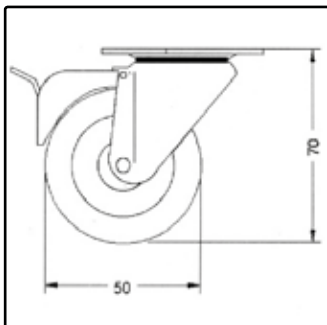


Lenkrolle 50mm

Grey Swivel Castor 50mm

Steel/Rubb. 0,219 kg/St Zinc/Grey

### WG-5210

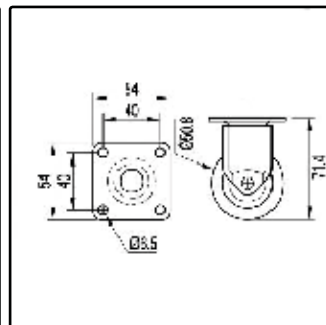


Lenkrolle 50mm mit Stop

Grey Swivel Castor 50mm with Brake

Steel/Rubb. 0,247 kg/St Zinc/Grey

### WG-5220

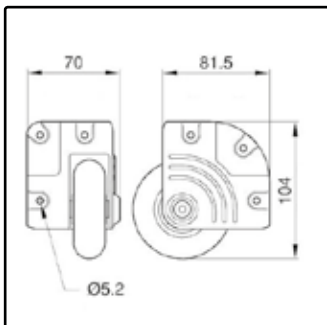


Bockrolle 50mm

Grey Fixed Castor 50mm

Steel/Rubb. 0,150 kg/St Zinc/Grey

### W8675/HD

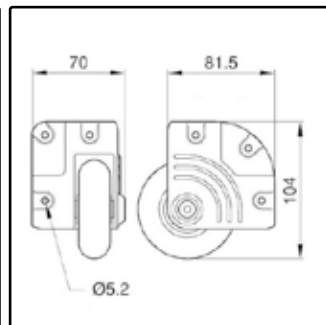
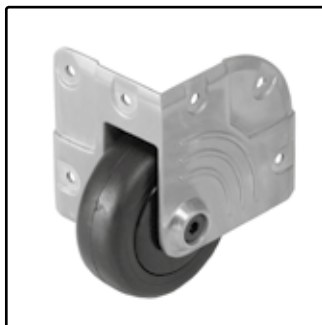


HD Einbau-Eckrolle, Blau, 75mm

HD Corner Castor, Blue, 75mm

Steel/Rubb. 0,560 kg/St Zinc/Blue

### W8675z



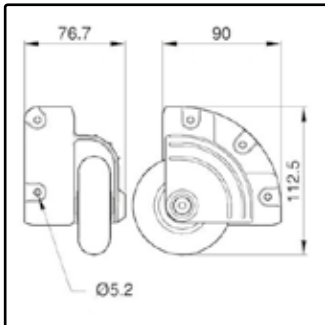
Einbau-Eckrolle, 75mm

Corner Castor 75mm

Steel/Rubb. 0,500 kg/St Zinc/Black

## Rollen / Castors

### W8375z

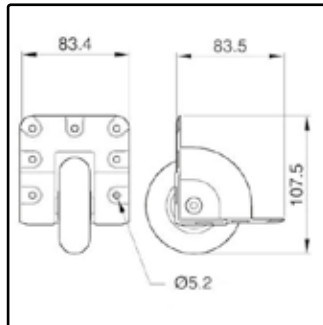


Aufbau-Eckrolle, 75mm

Corner Castor 75mm, Surface Mounted

Steel/Rubb. 0,496 kg/St Zinc/Black

### W8075z

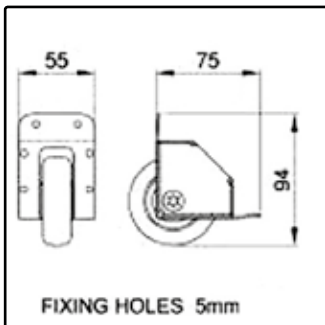


Einbau-Kantenrolle, 75mm

Edge Mount Castor 75mm

Steel/Rubb. 0,500 kg/St Zinc/Black

### W2060 - W2060k



Einbau-Kantenrolle, 64mm

W2060: verzinkt

W2060k: schwarz

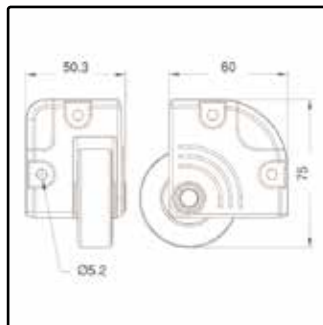
Edge Mount Castor 64mm

W2060: Zinc

W2060: Black

Steel/Rubb. 0,250 kg/St Zinc, Black

### W8255

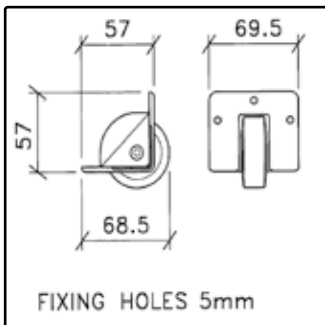


Einbau-Eckrolle 50mm

Corner Castor 50mm

Steel/Rubb. 0,184 kg/St Grey

### W2001

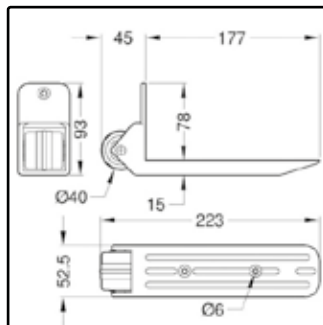


Einbau-Kantenrolle, 50mm

Edge Mount Castor 50mm

Steel/Rubb. 0,150 kg/St Black/Grey

### A5251



Aufbau-Kantenrolle 40mm

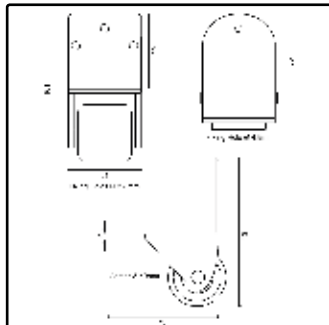
Gummi / Nylon

Light Surface Edge Mount Castor 40mm  
Rubber / Nylon

Plastic/Rubber 0,166 kg/St Black

## Rollen / Castors

### A5253

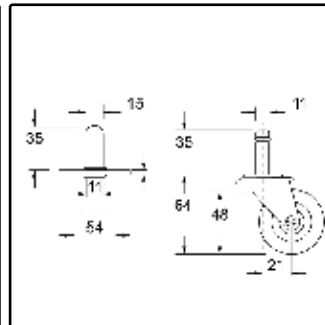


Aufsatz-Kantenrolle 40mm  
Gummi / Nylon

Light Surface Edge Mount Castor 40mm  
Rubber / Nylon

Plastic/Rubber 0,120 kg/St Black

### WE-5295

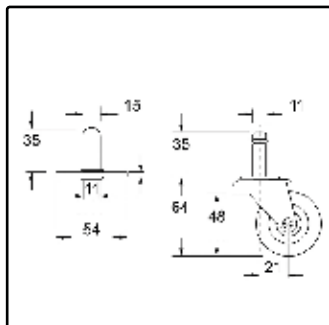


Steckrolle 50mm

Push in Castor 50mm

Steel/Rubber 0,187 kg/St Zinc/Black

### WE-5299

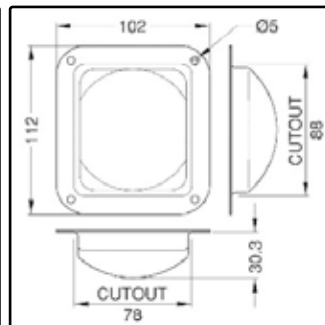


Hülse für Steckrolle WE-5295

Socket for Push in Castor WE-5295

Steel 0,057 kg/St Zinc

### W0964

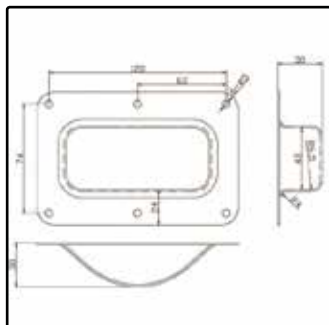


Einbau-Stellmulde für Rollen

Recess Castor Dish

1,2mm Steel 0,130 kg/St Zinc

### W0968z

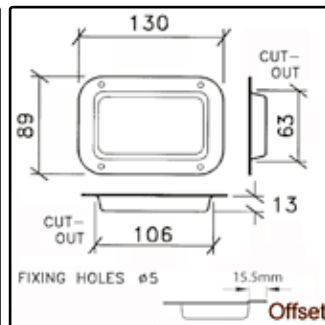


Einbau-Stellmulde für Rollen 136x90mm

Recess Castor Dish 136x90mm

1,5mm Steel 0,120 kg/St Zinc

### D0941/5



Einbauschale, einseitig gestuft  
130x89mm

Castor Dish with Offset  
130x89mm

1,5mm Steel 0,125 kg/St Zinc

# POLYBloc



## Schaumstoffplatten

POLYBloc-Schaumstoffplatten sind speziell für die Bedürfnisse von Flightcase-Herstellern optimiert. Sie eignen sich sowohl für Standardauskleidungen als auch für besondere Lösungen. Das Material hat ein hohes Raumgewicht und ist daher sehr einfach zu handhaben. Es kann geschnitten, gefräst, gesägt oder sogar im Wasserstrahlverfahren bearbeitet werden. POLYBloc-Platten werden bereits **besäumt** geliefert, wodurch sich die Verarbeitungszeit erheblich verringert. Die Farbpalette mit **12 lieferbaren Farben** eröffnet viele neue Designmöglichkeiten. POLYBloc-Platten sind in **10 verschiedenen Stärken** erhältlich. Die Plattenmaße von 200x120cm bzw. 60x100cm verringern die Verschnittmenge erheblich. Das Verarbeiten mit unserem Kleber xi710-06 garantiert beste Ergebnisse.



**Lieferbar in 12 Farben!**  
**12 colors available!**



## Foam Sheets

POLYBloc foamsheets are designed for the special needs of flightcase manufacturers. They can be used for standard lining and all other applications. The material has a good density and is easy to handle. It can be cut, milled, sawed and even used with a waterjet. POLYBloc sheets come **trimmed** to 90°, which reduces labour time. The color palette with **12 colors** opens up many new design ideas. POLYBloc sheets are available in **10 different thicknesses**. The sheet dimension of 200x120cm or 60x100cm reduces waste. Sticking with our adhesive xi710-06 guarantees best results.

Art.	Stärke/Thickness
MG-8005	5 mm
MG-8010	10 mm
MG-8015	15 mm
MG-8018	18 mm
MG-8020	20 mm
MG-8030	30 mm
MG-8040	40 mm
MG-8050	50 mm
MG-8060	60 mm
MG-8080	80 mm
MG-8090	90 mm
MG-8099	100 mm

Plattenmaß/Dimensions: 200x120cm  
Gewicht/Weight: 28kg/m<sup>3</sup>  
Besäumt/Trimmed 90°  
Ab Lager/in stock: schwarz/black  
Farbige Sorten/Colored Sorts:  
Lieferzeit 14 Tage/within 14 days



Besäumt/Trimmed



Geruchlos/No Smell

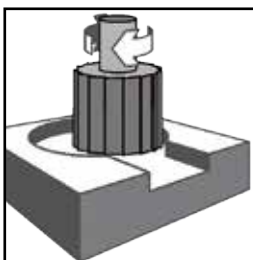
### Zusatzprodukte / Related Products



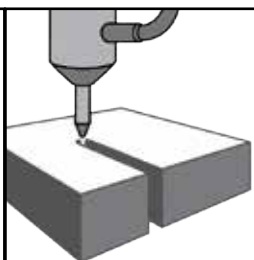
Kontakt-Klebstoff  
Glue for foam  
xi710-06



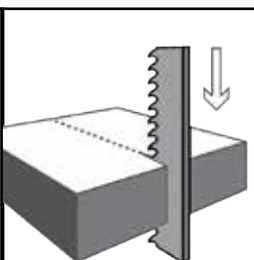
Sprühpistole  
Spray Gun  
xi711



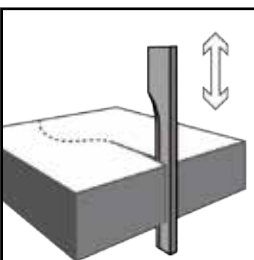
**Fräsen**  
**Milling**



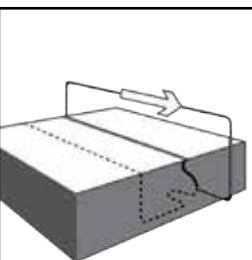
**Wasserstrahl-**  
**Schneiden**  
**Watercut**



**Sägen**  
**Sawing**

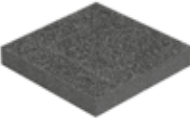
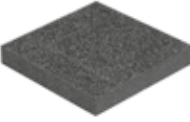
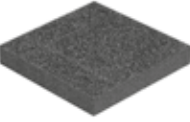
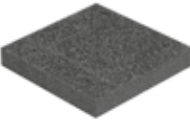
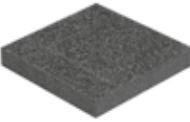
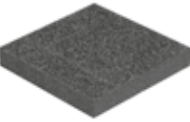
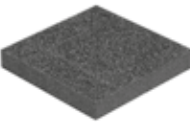
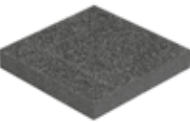
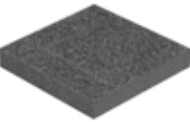


**Plotten**  
**Plotting**



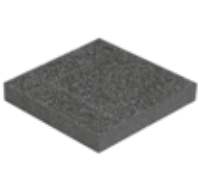
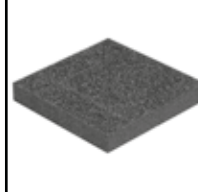
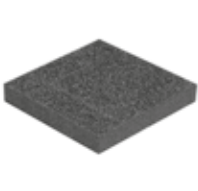
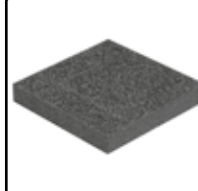









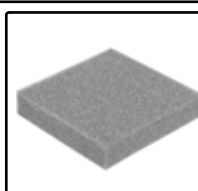
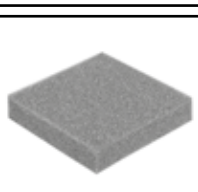
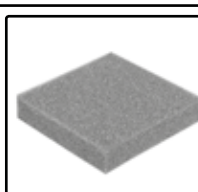
**Kontur-Schneiden**  
**Contour cutting**

## Schaumstoff / Foam

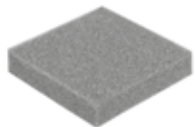
	<p><b>MG-8005</b>            POLYBloc / Penn Elcom 5mm            MG-8005: 120x200cm            MG-8005/04: 60x100cm</p> <p>28 kg/m<sup>3</sup></p>		<p><b>MG-8010</b>            POLYBloc / Penn Elcom 10mm            MG-8010: 120x200cm            MG-8010/04: 60x100cm</p> <p>28 kg/m<sup>3</sup></p>
	<p><b>MG-8015</b>            POLYBloc / Penn Elcom 15mm            MG-8015: 120x200cm            MG-8015/04: 60x100cm</p> <p>28 kg/m<sup>3</sup></p>		<p><b>MG-8018</b>            POLYBloc / Penn Elcom 18mm            MG-8018: 120x200cm            MG-8018/04: 60x100cm</p> <p>28 kg/m<sup>3</sup></p>
	<p><b>MG-8020</b>            POLYBloc / Penn Elcom 20mm            MG-8020: 120x200cm            MG-8020/04: 60x100cm</p> <p>28 kg/m<sup>3</sup></p>		<p><b>MG-8025</b>            POLYBloc / Penn Elcom 25mm            MG-8025: 120x200cm</p> <p>28kg/m<sup>3</sup></p>
	<p><b>MG-8030</b>            POLYBloc / Penn Elcom 30mm            MG-8030: 120x200cm            MG-8030/04: 60x100cm</p> <p>28 kg/m<sup>3</sup></p>		<p><b>MG-8040</b>            POLYBloc / Penn Elcom 40mm            MG-8040: 120x200cm            MG-8040/04: 60x100cm</p> <p>28 kg/m<sup>3</sup></p>
	<p><b>MG-8050</b>            POLYBloc / Penn Elcom 50mm            MG-8050: 120x200cm            MG-8050/04: 60x100cm</p> <p>28 kg/m<sup>3</sup></p>		<p><b>MG-8060</b>            POLYBloc / Penn Elcom 60mm            MG-8060: 120x200cm            MG-8060/04: 60x100cm</p> <p>28 kg/m<sup>3</sup></p>
	<p><b>MG-8070</b>            POLYBloc / Penn Elcom 70mm            MG-8070: 120x200cm            MG-8070/07: 60x100cm</p>		<p><b>MG-8080</b>            POLYBloc / Penn Elcom 80mm            MG-8080: 120x200cm            MG-8080/04: 60x100cm</p> <p>28 kg/m<sup>3</sup></p>
	<p><b>MG-8090</b>            POLYBloc / Penn Elcom 90mm            MG-8090: 120x200cm            MG-8090/04: 60x100cm</p> <p>28 kg/m<sup>3</sup></p>		<p><b>MG-8099</b>            POLYBloc / Penn Elcom 100mm            MG-8099: 120x200cm            MG-8099/04: 60x100cm</p> <p>28 kg/m<sup>3</sup></p>
	<p><b>MG-8705/45</b>            Plastazote LD45 - 5mm            100x200cm</p> <p>45kg/m<sup>3</sup></p>		<p><b>MG-8710/45</b>            Plastazote LD45 - 10mm            100x200cm</p> <p>45kg/m<sup>3</sup></p>



## Schaumstoff / Foam

	<p><b>MG-8720/45</b> Plastazote LD45 - 20mm 100x200cm</p> <p>45kg/m<sup>3</sup></p>		<p><b>MG-8730/45</b> Plastazote LD45 - 30mm 100x200mm</p> <p>45kg/m<sup>3</sup></p>
	<p><b>MG-8750/45</b> Plastazote LD45 - 50mm 100x200cm</p> <p>45kg/m<sup>3</sup></p>		<p><b>MG-8799/45</b> Plastazote LD45 - 100mm 100x200cm</p> <p>45kg/m<sup>3</sup></p>
	<p><b>MG-8105</b> Ethafom@ 5mm 60x200cm</p>		<p><b>MG-8110</b> Ethafom@ 10mm 60x200cm</p>
	<p><b>MG-8115</b> Ethafom@ 15mm 60x200cm</p>		<p><b>MG-8120</b> Ethafom@ 20mm 60x200cm</p>
	<p><b>MG-8130</b> Ethafom@ 30mm 60x200cm</p>		<p><b>MG-8140</b> Ethafom@ 40mm 60x200cm</p>
	<p><b>MG-8150</b> Ethafom@ 50mm 60x200cm</p>		<p><b>MG-8180</b> Ethafom@ 80mm 60x200cm</p>
	<p><b>MG-8199</b> Ethafom@ 100mm 60x200cm</p>		<p><b>MG-8510</b> Weichschaumstoff 10mm 120x200cm</p> <p>Soft Foam 10mm 120x200cm</p>
	<p><b>MG-8515</b> Weichschaumstoff 15mm 120x200cm</p> <p>Soft Foam 15mm 120x200cm</p>		<p><b>MG-8520</b> Weichschaumstoff 20mm 120x200cm</p> <p>Soft Foam 20mm 120x200cm</p>

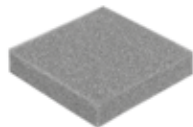
## Schaumstoff / Foam



### MG-8530

Weichschaumstoff 30mm  
120x200cm

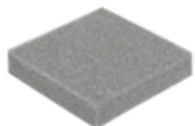
Soft Foam 30mm  
120x200cm



### MG-8540

Weichschaumstoff 40mm  
120x200cm

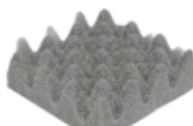
Soft Foam 40mm  
120x200cm



### MG-8550

Weichschaumstoff 50mm  
120x200cm

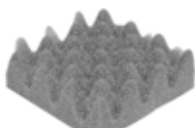
Soft Foam 50mm  
120x200cm



### MG-8820

Noppenschaumstoff 20mm  
120x200cm

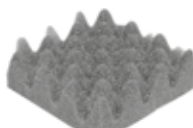
Egg Carton Foam 20mm  
120x200cm



### MG-8830

Noppenschaumstoff 30mm  
120x200cm

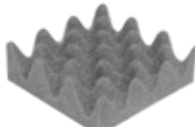
Egg Carton Foam 30mm  
120x200cm



### MG-8840

Noppenschaumstoff 40mm  
120x200cm

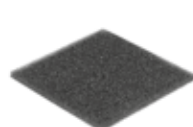
Egg Carton Foam 40mm  
120x200cm



### MG-8850

Noppenschaumstoff 50mm  
120x200cm

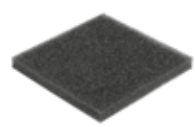
Egg Carton Foam 50mm  
120x200cm



### MG-8305

Lautsprecherfrontschaum 5mm  
125x200cm

Speaker Front Foam 5mm  
125x200cm



### MG-8310

Lautsprecherfrontschaum 10mm  
125x200cm

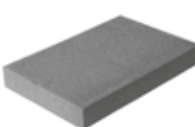
Speaker Front Foam 10mm  
125x200cm



### MG-8253

Rasterschaumeinsatz  
450x310x70mm

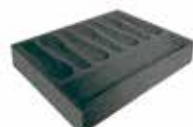
Raster Foam Insert  
450x310x70mm



### MG-8254

Rasterschaumeinsatz  
585x385x80mm

Raster Foam Insert  
585x385x80mm



### MG-8208

Einsatz für 7 Mikrofone  
320x430mm

Inlay for 7 Microphones  
320x430mm



### xi710-06

Kontaktklebstoff für Schaumstoff, 6L.

Glue for Foam on Plywood, 6 Liter



### M6900

Sprühkleber für Schaumstoff, à 500ml  
reicht für 5-6m<sup>2</sup>

Spray Adhesive for Foam and Carpet 500ml  
enough for 5-6m<sup>2</sup>



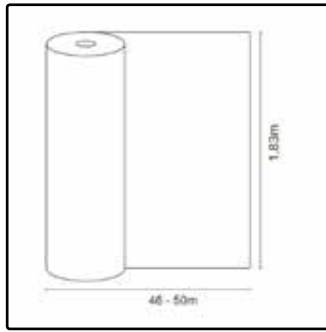
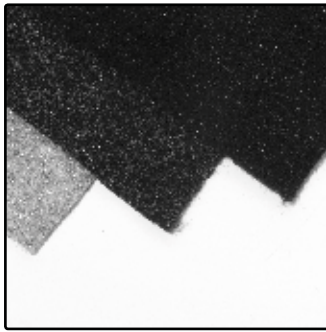
### xi711

Sprühpistole für Kleber und Lacke

Professional Spray Gun for Glue + Paint

## Innenausbau / Interior Fittings

### M5000 - M5005



Hart-Vlies

M5000: grau (Rolle 1.83m x 46m)

M5005: schwarz (Rolle 1.83m x 46m)

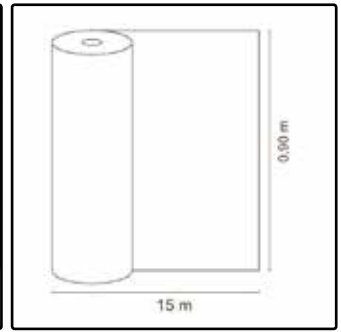
Carpet Covering

M5000: Grey (Role 1.83m x 46m)

M5005: Black (Role 1.83m x 46m)

3,0mm Carpet 0,340 kg/m<sup>2</sup> Grey, Black

### MG-8610s



Filz schwarz, selbstklebend

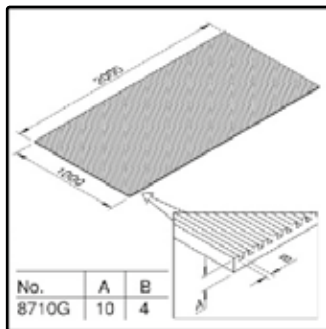
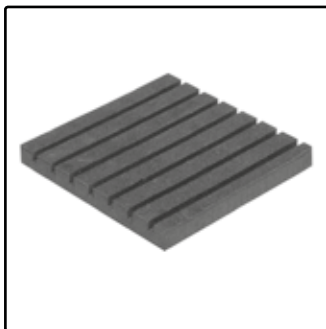
Rolle 90cmx15m

Black Fleece, selfadhesive

Role 90cmx15m

1,0mm Fleece 0,256 kg/m<sup>2</sup> Black

### MG-8710G



Plastazon 10mm, genutet (4mm-Nuten)

100x200cm

passend zu 3mm Kunststoffplatte

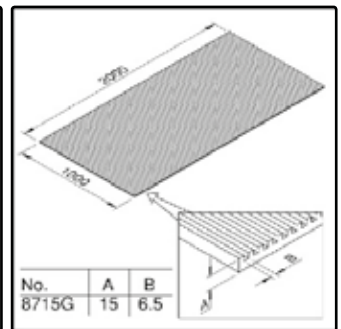
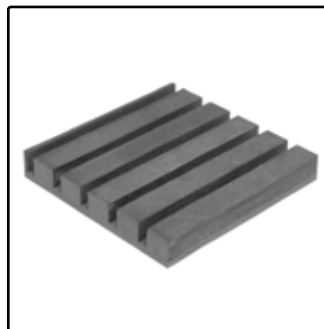
10mm Grooved Hard Foam, Groove 4mm

100x200cm

Fits with x15030s

PP 6,200 kg/m<sup>2</sup> Black

### MG-8715G



Plastazon 15mm, genutet (6.5mm-Nuten)

100x200cm

passend zu 6.5mm Holz

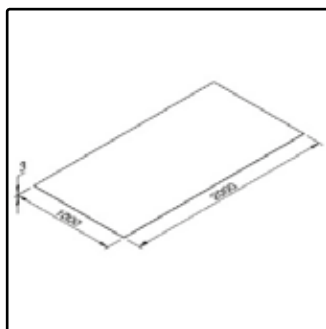
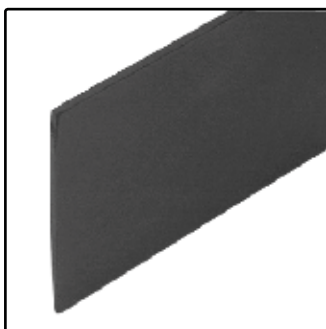
15mm Grooved Hard Foam, Groove 6.5mm

100x200cm

Fits with 6.5mm Wood

Birch 1,100 kg/St Black

### x15030s



Kunststoffplatte 1000x2000x3mm, schwarz

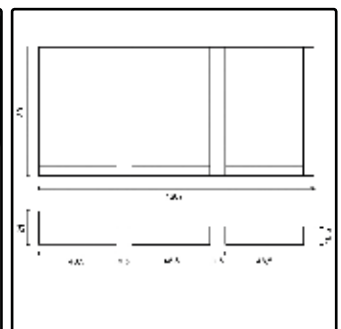
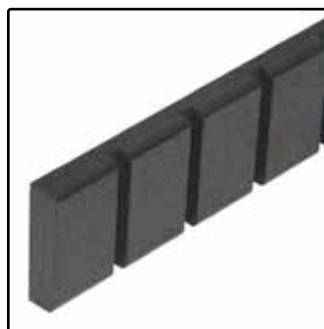
Passend zu Schaumstoff MG-8710G

ABS Sheet 1000x2000x3mm, black

Fits with MG-8710G

PP 6,200 kg/m<sup>2</sup> Black

### MG-8251



Nutenleiste, Einschub 10mm, lackiert

1207x80x21mm

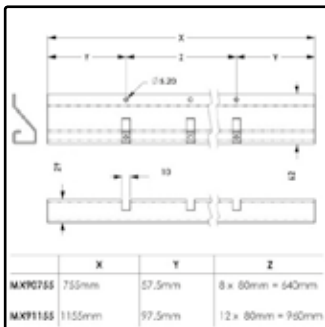
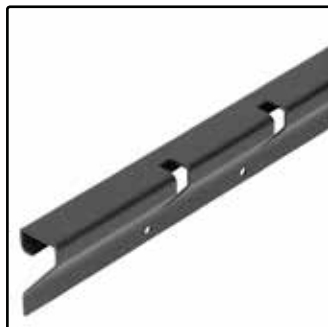
Dividing Wall for 10mm Wood, Painted

1207x80x21cm

Birch 1,100 kg/St Black

## Innenausbau / Interior Fittings

### MX91155

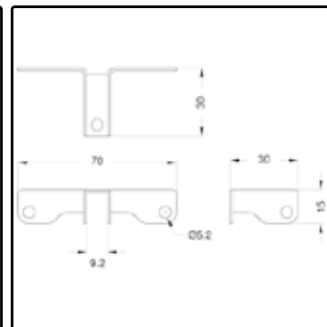
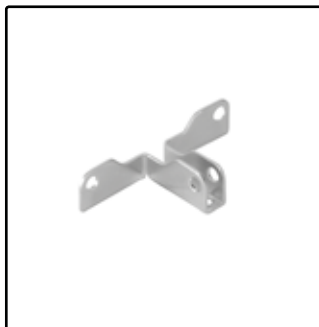


Stahl-Fachtrennleiste, 1160mm

Dividing Strip, 1160mm

Steel 1,866 kg/St Black

### B1630z - B1631z

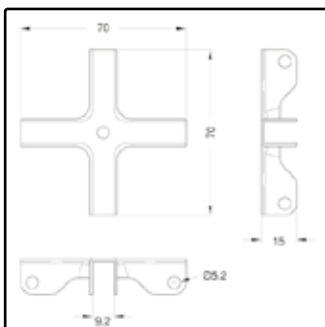


Trennwandbefestigung

B1630z: 6.7mm  
B1631z: 9.2mm  
Bracket for Dividing Walls  
B1630z: 6.7mm  
B1631z: 9.2mm

Steel 0,016 kg/St Zinc

### B1640z - B1641z

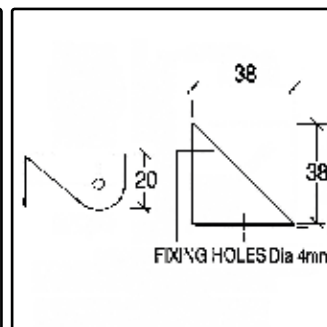


Stabilisierungskreuz

B1640z: 6.7mm  
B1641z: 9.2mm  
Cross for Dividing Walls  
B1640z: 6.7mm  
B1641z: 9.2mm

Steel 0,036 kg/St Zinc

### B1610z

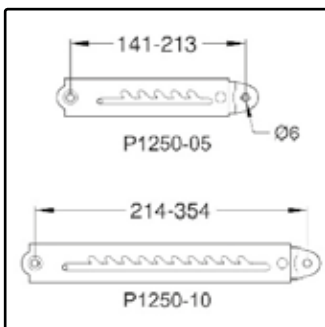


Tragewinkel

Tray Rest

1,5mm Steel 0,012 kg/St Zinc

### P1250

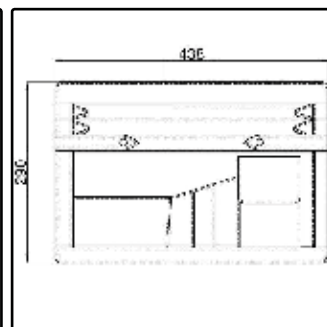


Rasterscharnierpaar

P1250-05: 141-213mm  
P1250-10: 214-354mm  
Adjustable Ratchet Stay (Pair)  
P1250-05: 141-213mm  
P1250-10: 214-354mm

Steel 0,580 kg/P. Zinc

### M1815



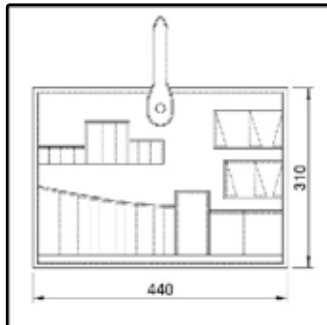
Attaché-Einsatz

Attaché Insert

Vinyl 0,518 kg/St Black

## Innenausbau / Interior Fittings

### MG-8450

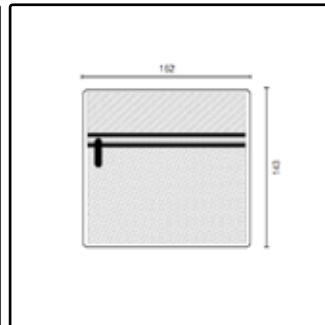


Werkzeugkoffer-Einsatz, klappbar

Tool Insert

Vinyl 0,300 kg/St Black

### MG-8651

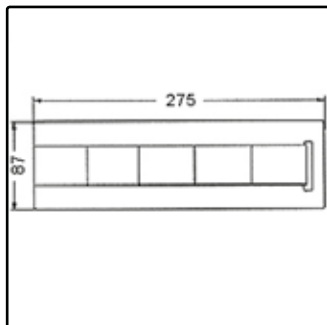


Netztasche mit Reißverschluss, klettbar  
152x143mm

Net Pocket with zip, Velcro on back  
152x143mm

Nylon 0,080 kg/St Black

### MG-8652

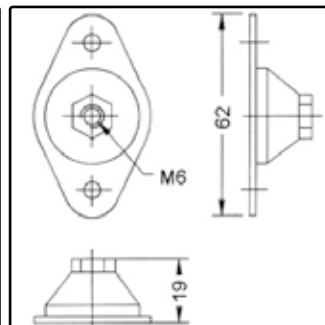


Schlaufenhalter 5-fach, klettbar  
275x87mm

Gadget Holder, Velcro on back  
275x87mm

Nylon 0,080 kg/St Black

### MG-6712

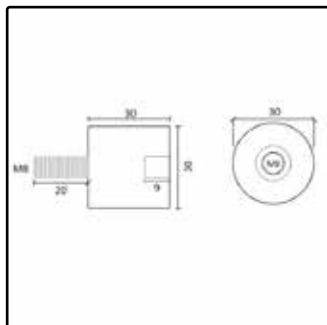


Schwingmetall M6, 60x20mm

Shock Mount Fastener M6, 60x20mm

Rubber/St. 0,021 kg/St Black

### MG-6715



Schwingmetall M8, 30x30mm

Shock Mount Fastener M8, 30x30mm

Rubber/St. 0,050 kg/St Black

### MG-6435s - 6460s



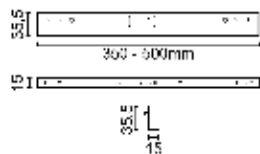
No.	A	B
6435	350	350
6440	400	400
6445	450	450
6450	500	500
6460	600	600

Teleskop-Vollauszüge, Belastung 45kg/P.  
Länge: 35cm, 40cm, 45cm, 50cm und 60cm  
aushängbar und mit Schließstop  
Drawer Slide, Load Rating 45kg/P.  
Length: 35cm, 40cm, 45cm, 50cm and 60cm  
Trigger Release Disconnect

Steel 1.200 kg/P. Black

## Innenausbau / Interior Fittings

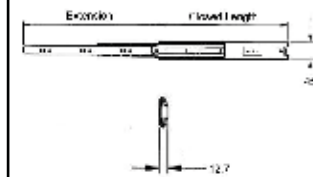
### MG-6435As - 6450As



Aufsteckwinkel für Teleskopauszüge  
 Länge: 35cm, 40cm, 45cm und 50cm  
 passend zu 6435s - 6450s  
 L-Angle for Drawer Slide  
 Length: 35cm, 40cm, 45cm and 50cm  
 Fits to 6435s - 6450s

Steel 0,200 kg/P. Black

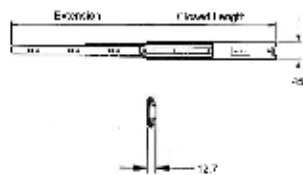
### R2410k - R2418k



Teleskop-Vollauszüge, Belastung 45kg/P.  
 Längen: 25cm, 30cm, 35cm, 40cm und 45cm  
 aushängbar und mit Schließstop  
 Drawer Slide, Load Rating 45kg/P.  
 Length: 25cm, 30cm, 35cm, 40cm and 45cm  
 Trigger Release Disconnect

Steel Black

### R2420k - R2428k



Teleskop-Vollauszüge, Belastung 45kg/P.  
 Längen: 50cm, 55cm, 60cm, 65cm und 70cm  
 aushängbar und mit Schließstop  
 Drawer Slide, Load Rating 45kg/P.  
 Length: 50cm, 55cm, 60cm, 65cm and 70cm  
 Trigger Release Disconnect

Steel Black



**MG-65 Serie:**  
**Preiswerte, selbstschließende**  
**Telekop-Vollauszüge**

- selbstschließender Mechanismus
- kugelgelagert
- bis 35kg belastbar
- seitliche Bohrungen zur Befestigung in Racks und Gehäusen

Längen: 450 - 600mm  
 Material: Stahl, verzinkt; Kunststoff



**MG-65 Series:**  
**Good value softclosing/selfclosing**  
**Drawer Slides**

- selfclosing mechanism
- full extension ball-bearing slides
- up to 35kg load capacity
- holes for mounting in racks or furniture

Available length: 450 - 600mm  
 Material: Steel, zinc; Plastic

Art.-Nr. Part No.	Länge Length
MG-6545	450mm
MG-6550	500mm
MG-6555	550mm
MG-6560	600mm

**MG-66 Serie:**  
**Preiswerte Telekop-Vollauszüge**  
**mit Push-Opening-Funktion**

- Arretierungs-Mechanismus zum Öffnen und Verschließen
- kugelgelagert
- bis 35kg belastbar
- seitliche Bohrungen zur Befestigung Racks und Gehäusen

Längen: 450 - 600mm  
 Material: Stahl, verzinkt; Kunststoff



**MG-66 Series:**  
**Good value Push-Opening-Drawer Slides**

- push-opening mechanism for opening and locking
- full extension ball-bearing slides
- up to 35kg load capacity
- holes for mounting in racks or furniture

Available length: 450 - 600mm  
 Material: Steel, zinc; Plastic

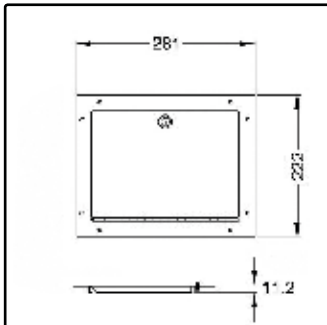
Art.-Nr. Part No.	Länge Length
MG-6645	450mm
MG-6650	500mm
MG-6655	550mm
MG-6660	600mm





## Specials / Specials

### R1325



Service-Klappe, abschließbar  
222x281mm

Rack Door with Lock  
222x281mm

1,2mm Steel 1,000 kg/St Black

### MG-9567

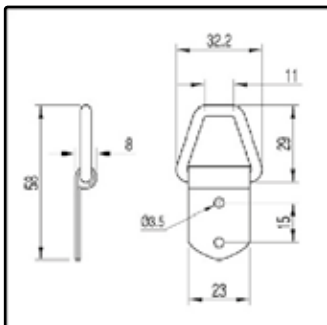


Tragegurt 30mmx110cm

Shoulderstrap 30mmx110cm

Nylon 0,073 kg/St Black

### SO-3124c

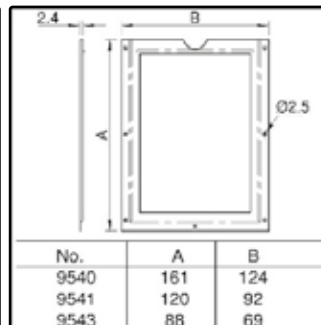
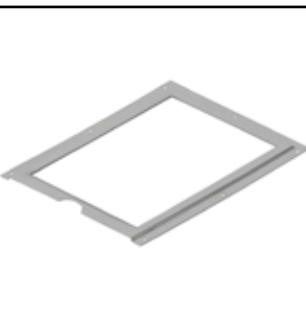


Gurteinhängelasche, verchromt

Chromed Strap Fitting

Steel 0,020 kg/St Chrome

### MG-9539n -9543c

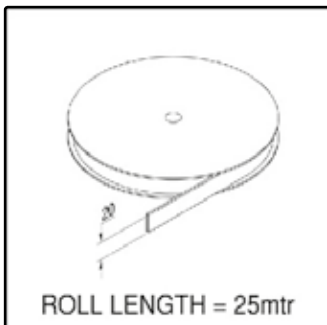


Adressträger-Rahmen für DIN-Formate  
DIN A5, DIN A6, DIN A7 und DIN A8

Nameholder (DIN Form Papers)  
DIN A5, DIN A6, DIN A7 and DIN A8

1,0mm Steel 0,030 kg/St Chrome

### MG-9810



Klett-Haftband und -Flauschband 20mm

MG-9810/1: Velcro Klett-Haftband

MG-9810/2: Velcro Klett-Flauschband

Velcro Adhesive 20mm

MG-9810/1: Velcro male

MG-9810/2: Velcro Fleece

0,014 kg/m Black

### CPU-87



CPU Holder

CPU-87B: schwarz

CPU-87S: silber

CPU Holder

CPU-87B: Black

CPU-87S: Silver

Steel 3,000 kg/St Black, Silver

**TV-Lifter für Flightcases und Möbel**  
(mit Fernbedienung)

**Build-in tv lifts for flight cases and furniture**  
(+ remote control)



**TS-750**

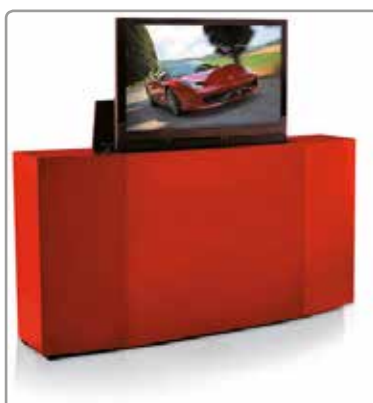
Ausfahrhöhe: 750mm  
Einbaumaße (H/B/T): 865x250x63mm  
Tragfähigkeit: 65kg  
Stroke: 750mm  
Dimension: 865x250x63mm  
Max. Load: 65kg

**TS-700**

Ausfahrhöhe: 700mm  
Einbaumaße (H/B/T): 600x286x72mm  
Tragfähigkeit: 65kg  
Stroke: 700mm  
Dimension: 600x286x72mm  
Max. Load: 65kg

**TS-1000**

Ausfahrhöhe: 1000mm  
Einbaumaße (H/B/T): 750x286x72mm  
Tragfähigkeit: 65kg  
Stroke: 1000mm  
Dimension: 750x286x72mm  
Max. Load: 65kg



**MG-6712**

Gummi-Schwingmetall M6.  
Empfohlene Befestigung bei Einbau der Lifter in Flightcases.



Penn Elcom advise to use anti shock rubber MG-6712 to avoid damage during transport of the flight case



### Blindnieten gerillt / Grooved Rivets

SG-91408GE: 4 x 8mm	SG-91512GE: 4,8 x 12mm
SG-91412GE: 4 x 12mm	SG-91514GE: 4,8 x 14mm
SG-91508GE: 4,8 x 8mm	SG-91516GE: 4,8 x 16mm
SG-91510GE: 4,8 x 10mm	SG-91520GE: 4,8 x 20mm
	SG-91525GE: 4,8 x 25mm



### Blindnieten schwarz, gerillt / Grooved Rivets Black

SG-91508GEk: 5 x 8mm  
 SG-91510GEk: 5 x 10mm  
 SG-91514GEk: 5 x 14mm



### Blindnieten glatt / Plain Rivets

SG-91416: 4 x 16mm	SG-91506: 4,8 x 6mm
	SG-91516: 4,8 x 16mm
	SG-91520: 4,8 x 20mm



### Unterlegscheiben Plain Washer

SG-95u4G: Ø 4 mm  
 SG-95u5G: Ø 5 mm  
 SG-95u6G: Ø 6 mm



### HSS Spiralbohrer HSS Wood Drills

SG-9442: Ø 4,2 mm  
 SG-9552: Ø 5,2 mm



### Sperrzahnschrauben Screws with fixed Ring

SG-9407: M6 x 16mm  
 SG-9406: M6 x 20mm  
 SG-9405: M6 x 30mm  
 SG-9515: M8 x 16mm  
 SG-9516: M8 x 20mm  
 SG-9518: M8 x 25mm  
 SG-9517: M8 x 30mm



### Einschlagmuttern Tee Nuts

SG-9505: M5  
 SG-9506-09: M6 x 9mm  
 SG-9506: M6 x 12mm  
 SG-9508-09: M8 x 9mm  
 SG-9508: M8 x 12mm

### Multi-Funktions-Press

- einfacher und schneller Werkzeug-Wechsel
- gratloses Schneiden
- exaktes Ablängen
- individuelle Werkzeuganfertigung möglich
- 230V-Anschluss
- hoher hydraulischer Druck
- niedrige Betriebsgeräusche
- hohe Anwendungs-Sicherheit
- geringer Platzbedarf
- helle LED-Beleuchtung

### Multi-Function Press

- Simple and fast tool change
- Burr-free Cutting
- Precise Cutting
- Individual tool fabrication possible
- 230V connection
- High hydraulic pressure
- Low operating noise
- High application security
- Less space requirement
- High-power LED lighting



Exaktes Schneiden von Stahl-Rackschienen oder Scharnierband.  
Precise cutting of steel rack rails or piano hinges.

Stanzan von Löchern in Profile.  
Punching rivet holes in Extrusions.



## ME-48000k - 51000k



Shockwatch@2 Schock-Indikator  
 ME-48000k: Gelb; ME-49000k: Violett  
 ME-50000k: Rot; ME-51000k: Orange  
 Shockwatch@2 Shock-Indicator  
 ME-48000k: Yellow; ME-49000k: Purple  
 ME-50000k: Red; ME-51000k: Orange

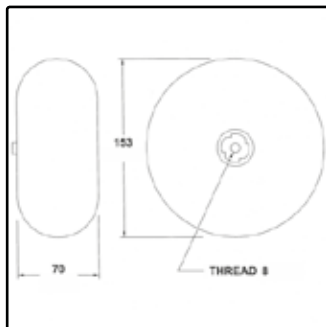
Plastic

## ME-24101 - 26105



Tiltwatch@XTR Kipp-Indikator  
 ME-24101: TiltWatch XTR@  
 ME-26101: XTR@ Label, ME-26105: Warning  
 Tiltwatch@XTR Tilt-Indicator  
 ME-24101: TiltWatch XTR@  
 ME-26101: XTR@ Label, ME-26105: Warning

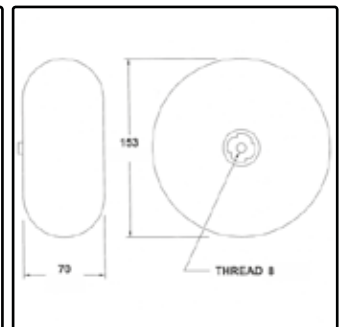
## FE-6050



Paletten-Fuß 153x70mm, grün  
 zur Stoß-und-Vibrationsdämpfung  
 Tragfähigkeit 13,6kg - 22,7kg  
 Pallet Cushion, 153x70mm, green  
 Load Capacity 13,6kg - 22,7kg

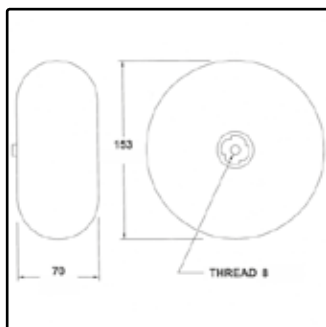
Polyethylen 0,150 kg/St Green

## FE-6080



Paletten-Fuß 153x70mm, gelb  
 zur Stoß-und-Vibrationsdämpfung  
 Tragfähigkeit 20,4kg - 36,3kg  
 Pallet Cushion, 153x70mm, yellow  
 Load Capacity 20,4kg - 36,3kg

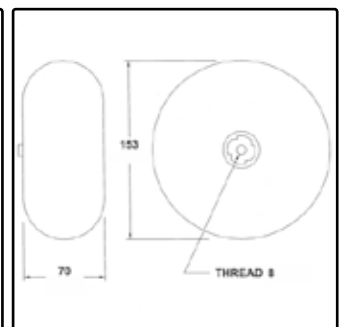
## FE-6125



Paletten-Fuß 153x70mm, blau  
 zur Stoß-und-Vibrationsdämpfung  
 Tragfähigkeit 31,8kg - 56,7kg  
 Pallet Cushion, 153x70mm, blue  
 Load Capacity 31,8kg - 56,7kg

Polyethylen 0,150kg/St Blue

## FE-6225

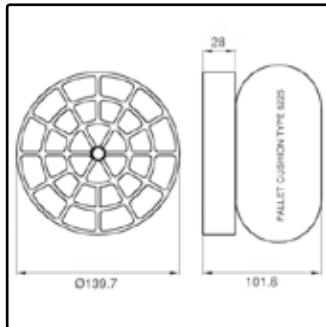
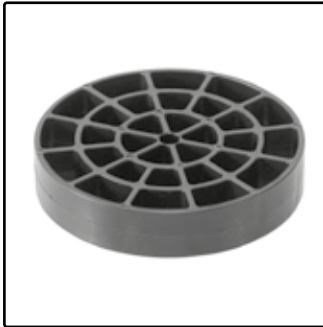


Paletten-Fuß 153x70mm, orange  
 zur Stoß-und-Vibrationsdämpfung  
 Tragfähigkeit 56,7kg - 102kg  
 Pallet Cushion, 153x70mm, orange  
 Load Capacity 56,7kg - 102kg

Polyethylen 0,150kg/St Orange

# Kistenbauteile / Crating

## FE-6228

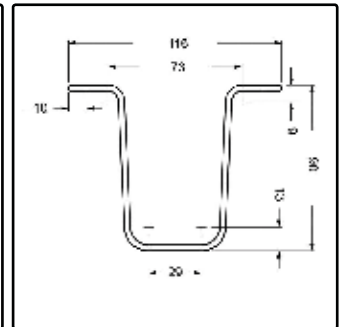
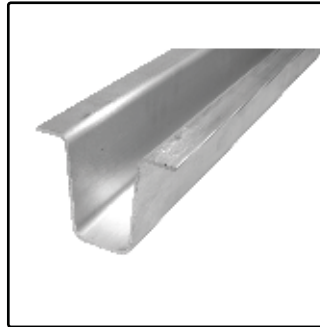


Abstandhalter (Spacer) für Paletten-FüÙe

Pallet Cushion Spacer

Plastic 0,082kg/St Black

## E0090

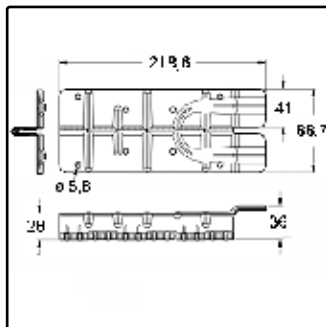
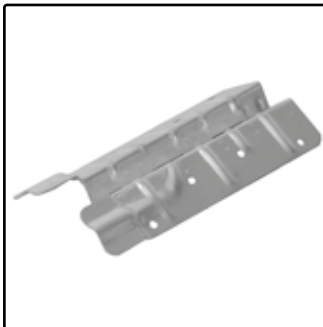


Palettenkufen-Profil  
Länge: 4m

Pallet Skid  
Length: 4m

Aluminium Aluminium

## P1390GLV

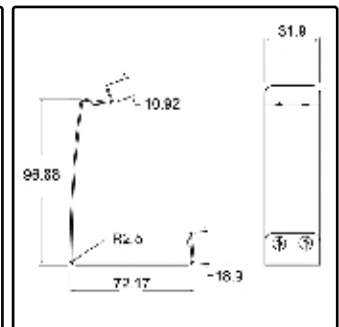


Scharnier für Paletten-Aufsetzrahmen  
218x88mm, Stift herausnehmbar

Pallet Collar Assembly  
218x88mm, removable Pin

Steel Galvanized

## LE-1652

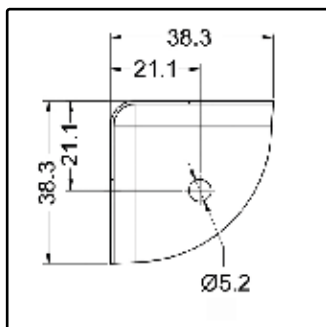


Spannklammer 98x32x73mm  
für schraubenlose Kistenmontage

Springlock 98x32x73mm

1,5mm Steel Zinc

## CE-1054

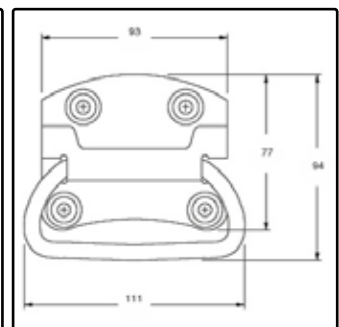


Flach-Ecke klein, halbrunde Schenkel

Small Flat Corner

Steel 0,021 kg/St Zinc

## HE-2457



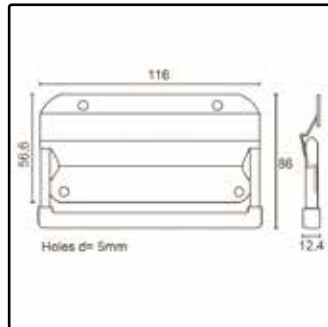
Aufsatzgriff, ungefedert

Surface Handle, no Spring

Steel 0,150 kg/St Zinc

## Kistenbauteile / Crating

### H1080

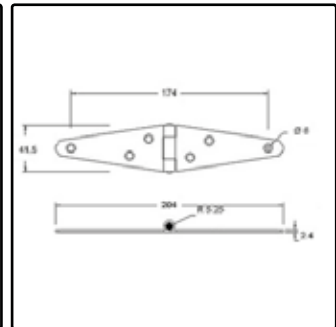
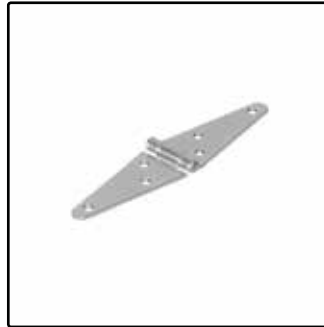


Aufsatzklappgriff aus Aluminium 116x56mm  
gefedert

Surface Aluminum Handle 116x56mm  
with Spring

Aluminium 0,088 kg/St Raw

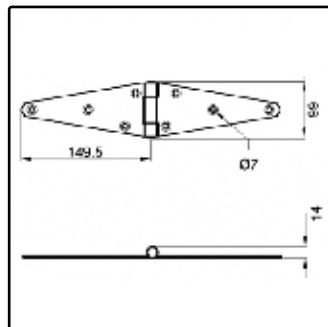
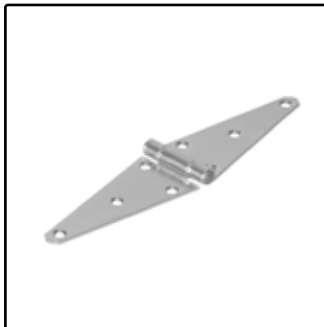
### PE-1903 - 1904



Kistenscharnier  
PE-1903: 32x75mm  
PE-1904: 32x100mm  
Strap Hinges  
PE-1903: 32x75mm  
PE-1904: 32x100mm

Steel 0,120kg/St Zinc

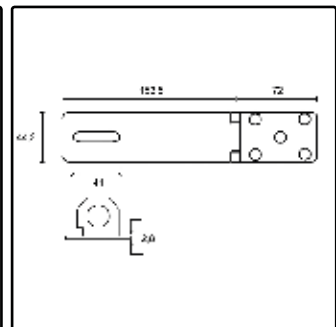
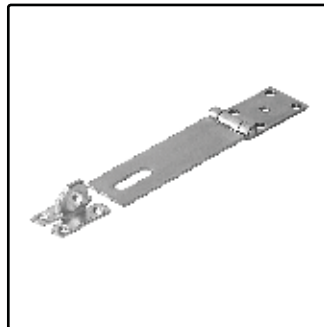
### PE-1906 - 1908



Kistenscharnier  
PE-1906: 66x150mm  
PE-1908: 74x203mm  
Strap Hinges  
PE-1906: 66x150mm  
PE-1908: 74x203mm

Steel 0,420kg/St Zinc

### LE-2698

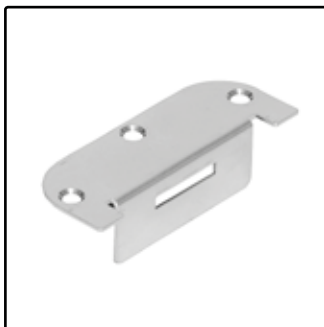


Sicherheits-Überfalle  
154x45mm

Heavy Duty Padlock Hasp  
154x54mm

1,5mm Steel 0,280 kg/St Zinc

### L090555/CP

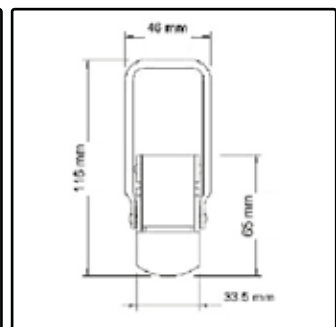


Schließhaken 90°  
passend zu Unterteil L905/915z

Catch Plate 90°  
Use with Lockpart from L905/915z

1,5mm Steel 0,054 kg/St Zinc

### LE-1099/1



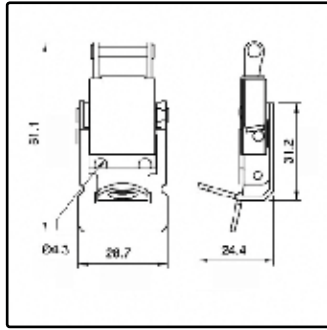
Überfalle HD  
ohne Schließhaken

Drawlatch Heavy Duty  
no Striker Plate

Steel 0,138 kg/St Zinc

## Kistenbauteile / Crating

### LE-8338/1

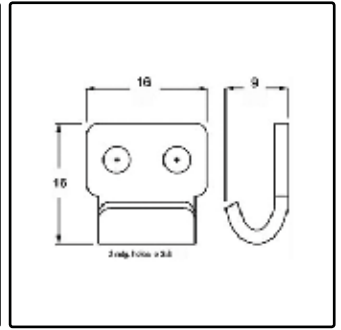
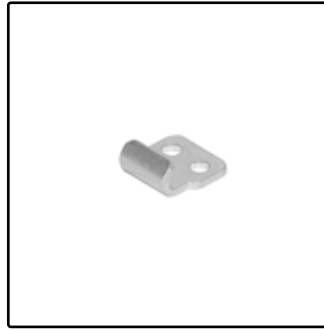


Verschluss, mit Öse  
ohne Schließhaken

Drawlatch with Padlock  
no Stricker Plate

Steel 0,065 kg/St Zinc

### LE-8332/2

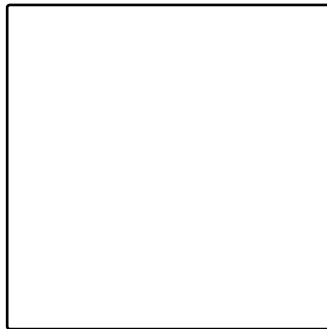


Schließhaken zu LE-8338/1

Stricker Plate for LE-8338/1

Steel 0,005 kg/St Zinc

### xi661

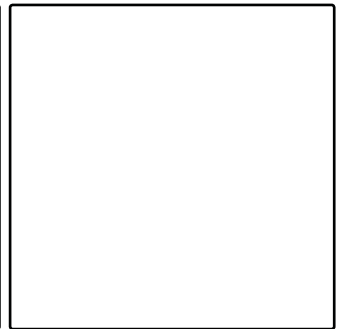


Einweg-Palette 600x800mm

Pallet 600x800mm

Wood

### xi660

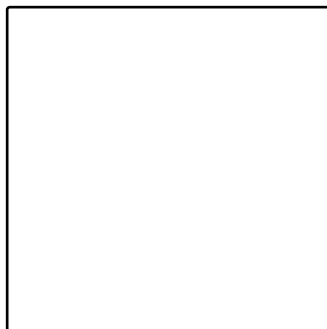


Einweg-Palette 800x1200mm

Pallet 800x1200mm

Wood

### xi662

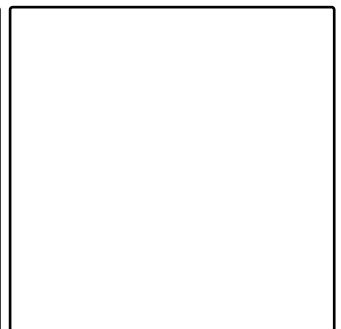


Einweg-Palette 1250x2000mm

Pallet 1250x2000mm

Wood

### xi663



Einweg-Palette 1250x2500mm

Pallet 1250x2500mm

Wood



## Server-Schrank

- Türe mit bruchsicherem Polycarbonat oder Stahl-Lüftungsgitter
- Rack-Schienen in der Tiefe verstellbar
- Seitenteile abnehmbar
- Mit Rollen und verstellbaren Füßen
- Kabeldurchlässe oben und unten
- Lüftereinheit als optionales Zubehör bestellbar

## Server Rack Enclosures

- Door with Shatterproof Polycarbonate or Perforated Steel
- Adjustable rack rail depth
- Removable side panels
- Comes with Castors and Feet
- Cable entry knockouts on top and bottom
- Pre-Assembled optional fan units available



### Ausführungen / Types

#### 600mm Tiefe/Depth:

R4066-18Uk 18HE/Units  
 R4066-22Uk 22HE/Units  
 R4066-32Uk 32HE/Units  
 R4066-37Uk 37HE/Units  
 R4066-42Uk 42HE/Units  
 R4066-47Uk 47HE/Units

#### 800mm Tiefe/Depth:

R4086-22Uk 22HE/Units  
 R4086-32Uk 32HE/Units  
 R4086-37Uk 37HE/Units  
 R4086-42Uk 42HE/Units  
 R4086-47Uk 47HE/Units

#### 1000mm Tiefe/Depth:

R4106-22Uk 22HE/Units  
 R4106-32Uk 32HE/Units  
 R4106-37Uk 37HE/Units  
 R4106-42Uk 42HE/Units  
 R4106-47Uk 47HE/Units

**600mm Breite/Width**  
**Steel/Black**

### R4000-FT

Lüftereinheiten optional bestellbar  
 Fan Units optional available

### 19"-Rack zur Wandmontage

- Tür mit getönter Polycarbonat-Füllung, abnehmbar; Anschlag rechts oder links
- Rackschienen mit M6 Gewinde, in der Tiefe verstellbar
- integriertes Kabelmanagement
- Seitenklappen abnehmbar
- Rückseite mit geschweißter Rahmenkonstruktion
- Maximale Belastung 60kg
- auch als Standgehäuse verwendbar



### 19" Wall Mount Enclosures

- Door with smoke Polycarbonate glass, removable; left or right mountable
- Rack Rails M6 tapped, adjustable in depth
- Integrated Cable Management
- Removable side doors
- Fixed back section with welded frame construction
- Welded frame capable of holding 60kg
- Suitable for wall mounting and standing installation



### Ausführungen / Types

#### 450mm Tiefe/Depth:

- R6406: 6HE/Units
- R6409: 9HE/Units
- R6412: 12HE/Units
- R6418: 18HE/Units

#### 600mm Tiefe/Depth:

- R6606: 6HE/Units
- R6609: 9HE/Units
- R6612: 12HE/Units
- R6618: 18HE/Units

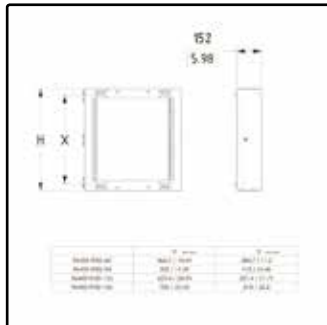
- 600mm Breite/Width
- Stahl schwarz/Steel Black
- M6 Rackschiene/Rackrails

### Optionales Zubehör/Options

- R6400-Sidelock: Schlösser für Seitenteile/Locks for Side Panels
- F3000: 4 höhenverstellbare Füße/4 adjustable feet

## 19"-Racks / 19" Racks

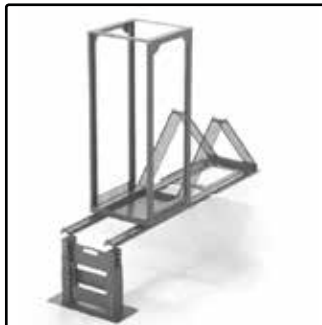
### R6400-RHF-..U



Rahmen mit Scharnier für Wandmontage  
passend zu R6400- und R6600-Rack Serie  
Ausführung: 6, 9, 12, 18HE  
Rear Hinged Frame  
for use with R6400- and R600-Rack Range  
Types: 6, 9, 12, 18U

Steel Black

### R8050

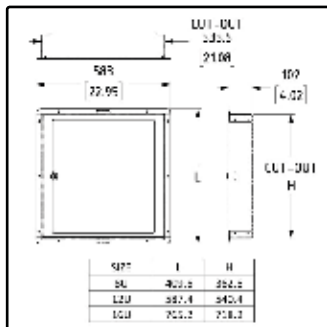


Ausziehbares 19"-Rack  
passende Rackschienen: RG-6135, RG-6145

Pull Out Rack System  
Rack Strips: RG-6135, RG-6145

Steel Black

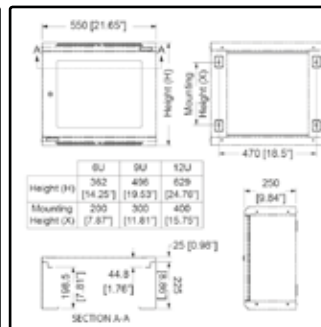
### RWB-M6-..Uk



Rack zum Wandeinbau  
Rackschiene mit M6 Gewinde  
anschließbar, Polycarbonat Fenster  
In Wall Rack  
Rack Rails M6 tapped  
lockable Door, Polycarbonat Window

Steel Black

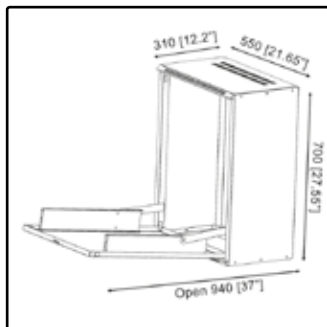
### R6025-M6-..Uk



Rack zur Wandmontage  
Rackschiene mit M6 Gewinde, Tiefe: 250mm  
Ausführungen: 6, 9, 12HE  
Wall Mount Rack  
Rack Rails M6 tapped, Depth: 250mm  
Types: 6, 9, 12U

Steel Black

### VDWR02



Herunterklappbares 19" Rack  
zur Wandaufhängung

Vertical drop down wall mount rack

Steel Black

## R8010 - Drehbares und ausziehbares Rack

Das herausziehbare und drehbare R8010, 19-Zoll-Slide & Rotate-Rack ist mit einem faltbarem Kabel-Management an der Rückseite ausgestattet, das zusammen mit dem Rack herausgezogen wird. Die Grundplatte ist fest mit dem Rack verschraubt, um eine maximale Stabilität zu gewährleisten.

Rackhöhen: 2HE bis 25HE  
 Schnelle Montage unter 30 Minuten  
 Maximale Tragkraft: 60kg  
 Auszug: 500 mm  
 360° drehbar  
 integriertes, faltbares Kabel-Management

Passende Rack-Schienen:  
 RG-6135: einfache Stahl-Rackschiene für M6-Käfigmutter  
 RG-6145: doppelte Stahlrackschiene für M6-Käfigmutter  
 RG-6135/M6: einfache Rackschiene mit M6 Gewindebohrungen  
 RG-6145/M6 doppelte Rackschiene mit M6 Gewindebohrungen



## R8010 - Slide & Rotate Rack

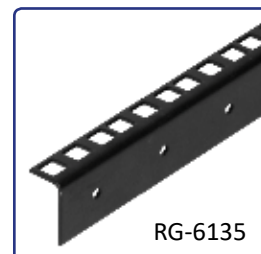
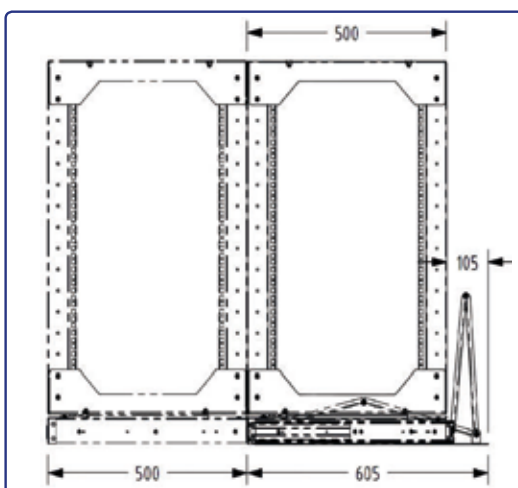
The R8010, 19 Inch Slide and Rotate Rack comes with a folding cable management bar which can be fitted to the rear and extends as the rack is pulled out - eliminating cable tension. The base plate is designed to be securely bolted or screwed to a flat, solid surface to ensure maximum stability.

Rail height, from 2U up to 25U.  
 Quick Assembly: under 30 minutes  
 Maximum load capacity: 60Kg  
 Slides out 500mm  
 360° Rotating Plate  
 Rear Cable Management Bar

Available Rack Rails:  
 RG-6135: single rack rail, steel, for M6 cage nuts  
 RG-6145 double rack rails, steel, for M6 cage nuts  
 RG-6135/M6: single rack rail, steel, for M6 screws  
 RG-6145/M6: double rack rail, steel, for M6 screws



Integrierte und faltbare  
 Kabelführung  
 Foldable Rear Cable  
 Management Bar



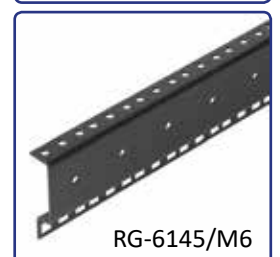
RG-6135



RG-6145



RG-6135/M6

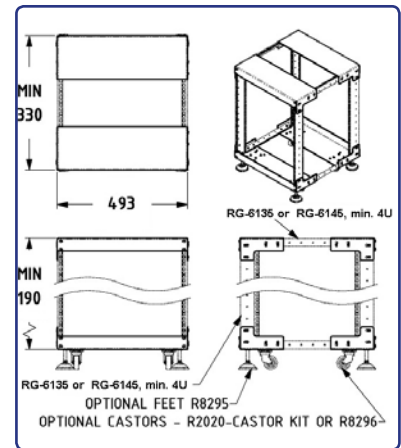


RG-6145/M6

## Open Tower Rack System R8230 Series



- Offene Konstruktion
- Verwendbar mit Rackschienen RG-6145 oder RG-6135
- Höhe ab 4HE und Tiefe ab 330mm durch Ablängen der Rackschienen
- 2mm Stahl
- Allows for maximum air flow to rackmount equipment
- Easy assembling with Rackstrips RG-6145 or RG-6135
- Every variation in units is possible up from 4U Height and 330mm Depth
- 2mm Steel



RG-6135



### Einzelteile / Parts

#### R8230-TB

Deckel- und Bodenteile  
Top and Base Kit

#### RG-6145

Rackschiene, Stahl, doppelt, 0,5 HE-Stanzung  
Double Rack Strip with 0,5 U punching

#### RG-6135

Rackschiene, Stahl, 0,5 HE-Stanzung  
Rack Strip with 0,5 U punching

#### R8230-SP20

Schraubensatz für RG-6145 Rackschiene  
Screw Pack for RG-6145 Rack Strip

#### F3000

Höhenverstellb. FüÙe zum R8230-System  
Set of adjustable height feet

#### Rollen / Castors

W0990/80 + W985/80

RG-6145

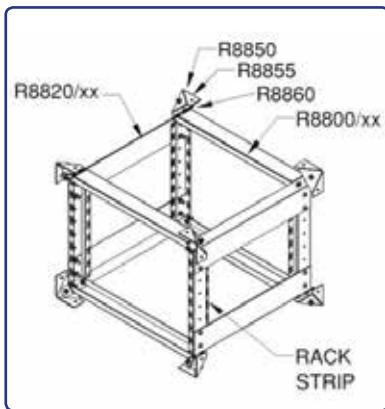


## Anti-Vibration Rack System

- optimale Sicherheit für 19"-Geräte
- Verwendbar mit doppelter Rackschiene RG-6145
- Höhe durch Ablängen der Rackschienen frei wählbar
- Stahl, schwarz

## Anti-Vibration Rack System

- optimum safety for 19"-Equipment
- Easy assembling with Double Rackstrip RG-6145
- Every variation in units and depths is possible
- Steel, black



## Artikel / Products

**RG-6145**  
Doppelte Rackschiene  
Double Rackstrip



**R8800/80**  
19" Querstrebe  
19" Crossbar



Seitenbügel/Sidebar

**R8820/14:** 362mm    **R8820/24:** 607mm  
**R8820/16:** 407mm    **R8820/26:** 662mm  
**R8820/18:** 462mm    **R8820/28:** 707mm  
**R8820/20:** 507mm    **R8820/30:** 762mm  
**R8820/22:** 562mm    **R8820/32:** 807mm



**R8851**  
Verbindungswinkel für 1 - 2 Shock Mounts  
Mounting Bracket for 1 or 2 Shock Mounts



**R8856**  
Eckwinkel für 1 - 2 Shock Mounts  
Corner Support Bracket for 1 or 2 Shock Mounts



Schwingmetallsatz  
Set Shock Mounts with metric fixings  
**R8860/50:** 50kg  
**R8860/90:** 90kg  
**R8860/200:** 200kg



**R8890**  
Schraubenset zum R8800 System  
Metric Screw Set for R8800 System

Trägerschiene zum R8800 System  
Side Bar for R8800 System

**R8840/14:** 350mm  
**R8840/18:** 450mm  
**R8840/22:** 550mm  
**R8840/26:** 650mm  
**R8840/28:** 750mm





### **FT01-Q-DTC**

Standalone -1HE-Lüftereinsatz mit einer eigenen DTC (digitalen Temperaturkontrolle). Ausgestattet mit einem Thermosensor und einer 1A Stromversorgung. Empfohlener Montageort an der Oberseite des Racks mit 1HE Platz ober- und unterhalb der Einheit.

This is a standalone 1U fan tray with its own DTC (digital temperature control) and comes with a thermal sensor and 1A power supply. Fitting near the top of the rack will get the best results. A 1U space must be left above and below the tray for the unit to work correctly.



#### Technische Spezifikationen

- Kontinuierliche Temperaturüberwachung
- Ein- & Abschalten der Lüftersteuerung
- LED-Anzeige bei Lüfterbetrieb
- Übertemperaturalarm
- Temperatursensor-Eingangsbuchse
- Plug-in-PTC-Sensor 1m
- Low Noise (24,4 dBA)
- 12V DC Betrieb - 500mA
- 3 x 9-flügelige 120mm Lüfter
- Lüfterleistung 378m<sup>3</sup>/h
- Fluidlager hergestellt in Japan
- DC-in / out-Buchsen
- 1A Universalnetzteil
- Abmessungen: 44,5mm x 483mm x 222mm
- Gewicht: 1,4kg

#### Technical Specifications

- Continuous temperature monitoring
- Set & forget fan control
- Fan run LED indicator
- Over temperature alarm
- Temperature Sensor Input Socket
- Plug-in PTC sensor 1m/ 3ft 3" lead
- Low Noise (24.4 dBA)
- 12V DC Operation - 500mA
- 3 x 9 Bladed Swiss 120mm Fans
- 220 CFM / 378m<sup>3</sup>/h
- Japan made Fluid Bearings
- DC in/out sockets
- 1A world wide universal PSU supplied
- Dimensions: 44.5mm x 483mm x 222mm
- Weight: 1,4kg



### CRC02-DTC

Standalone -2HE Absaugventilatorgebläse, mit einer eigenen DTC (digitalen Temperaturkontrolle) und ausgestattet mit Wärmesensor und 1A Stromversorgung. Die einzigartige Form ermöglicht es, die Einheit zwischen den Geräten oder an der Oberseite des Racks zu positionieren um warme Luft effizient und leise abzuführen.

This is a standalone 2U fan tray with it's own DTC (digital temperature control) and comes with a thermal sensor and 1A power supply. It has been designed be fitted in-between equipment or at the top of the rack to expel hot air efficiently and quietly.



#### Technische Spezifikationen

- Kontinuierliche Temperaturüberwachung
- Ein- & Abschalten der Lüftersteuerung
- LED-Anzeige bei Lüfterbetrieb
- Übertemperaturalarm
- Temperatursensor-Eingangsbuchse
- Plug-in-PTC-Sensor 1m
- Low Noise (24,4 dBA)
- 12V DC Betrieb - 500mA
- 3 x 9-flügelige 120mm Lüfter
- Lüfterleistung 378m³/h
- Fluidlager hergestellt in Japan
- DC-in / out-Buchsen
- 1A Universalnetzteil
- Abmessungen: 89mm x 483mm x 222mm
- Gewicht: 1,4kg

#### Technical Specifications

- Continuous temperature monitoring
- Set & forget fan control
- Fan run LED indicator
- Over temperature alarm
- Temperature Sensor Input Socket
- Plug-in PTC sensor 1m/ 3ft 3" lead
- Low Noise (24.4 dBA)
- 12V DC Operation - 500mA
- 3 x 9 Bladed Swiss 120mm Fans
- 220 CFM / 378m³/h
- Japan made Fluid Bearings
- DC in/out sockets
- 1A world wide universal PSU supplied
- Dimensions: 89mm x 483mm x 222mm
- Weight: 1,4kg





### **FT-DTC**

Mit dem 1HE-Rack Digital-Thermostatregler können alle unsere rauscharmen DC- Lüftereinheiten CoolRaC, FT01Q, FT02-Q, FT-Serie und FP02-3U überwacht und gesteuert werden.

Funktionen: Kontinuierliche Rack-Temperaturüberwachung , einstellbare Lüftertemperaturregelung mit LED-Anzeige und Übertemperaturalarm .

This 1U Rack Mountable Digital Thermostatic Controller can used to monitor and control all of our low noise DC fan units: CoolRaC, FT01Q,FT02-Q, FT Series Quiet Fan Trays and FP02-3U.

Features: Continuous rack temperature monitoring, settable fan run temperature control with LED indicator and over temperature alarm.

#### Technische Spezifikationen

- Kontinuierliche Temperaturüberwachung
- Ein- und Ausschalten der Lüftersteuerung
- LED-Anzeige bei Lüfterbetrieb
- Übertemperaturalarm
- 12V DC Input & Output
- Schaltleistung 12V DC maximal 4A
- Temperatursensor-Eingangsbuchse
- Gewicht: 1,0kg

#### Technical Specifications

- Continuous temperature monitoring
- Set & forget fan control
- Fan run LED indicator
- Over temperature alarm
- 12V DC Input & Output
- Switched 12V DC at Maximum of 4A
- Temperature Sensor Input Socket
- Plug-in PTC sensor 1m/ 3ft 3" lead
- Dimensions: 44.5mm x 483mm x 70mm
- Weight: 1,0kg



## Kühlungssysteme / Cooling Systems

### R4000-FT3



5HE Lüftereinheit mit 3 Lüftern  
passend zu R4000-Rack Serie

5U Fans tray with 3 fans  
for use with R4000-Rack Range

Steel Black

### R4000-FT4



10HE Lüftungseinheit mit 4 Lüftern  
passend zu R4000-Rack Serie

10U Fans tray with 4 fans  
for use with R4000-Rack Range

Steel Black

### R4000-FT6



10HE Lüftungseinheit mit 6 Lüftern  
passend zu R4000-Rack Serie

10U Fans tray with 6 fans  
for use with R4000-Rack Range

Steel Black

### FP02-Q-3U



3HE Lüfter-Panel  
CRC-TEMP Sensor anschließbar  
Waschb. Staubfilter optional: AF-F12  
3U Heat Extraction Panel  
Controll. by CRC-TEMP thermal sensor  
Washable dust filter available: AF-F12

Steel 1,500 kg/St Black

### FT-01-Q



1HE Lüftungseinheit mit 3 Lüftern  
Montage wahlweise als 1HE-horizontale  
oder 6HE-vertikal  
1U Fanunit with 3 low noise Blowers  
Can be used as 1U horizontal tray or  
vertically as 6U Blower

Steel 3,000 kg/St Black

### Coolrac



1HE Lüftungseinheit mit 3 geräuchsarmen  
Mini-Ventilatoren  
Höhe hinten nur 0.5HE  
1U Fanunit with 3 low noise mini blowers  
Rear only 0.5U height

Steel 3,000 kg/St Black

## Kühlungssysteme / Cooling Systems

### FT02-Q



Lüfter Kit  
mit Netzteil

Dual Fan Kit  
with universal power supply

 Steel/ABS



 Black



### CRC-TEMP



Wärmesensor  
zum Anschluß an TEMP-Buchse

Thermal Sensor  
can be plugged into TEMP socket



### CRC-LINK



Link-Kabel  
zum Anschluß weiterer Lüftereinheiten

Link Cable  
to connect other Fan Tray



19"-Netzleisten, 1HE, aus Metall mit 8 Schuko-Steckdosen

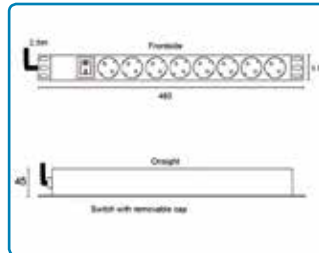
19" Powerboxes, 1U, Metal Housing, 8 Schuko Sockets

**RG-6516**

1HE-Netzleiste mit 8 Schuko-Steckdosen und Schalter mit Sicherheitskappe  
1U Powerbox, 8 Schuko Sockets and On/Off Switch with Safety Cap

**RG-6516FR**

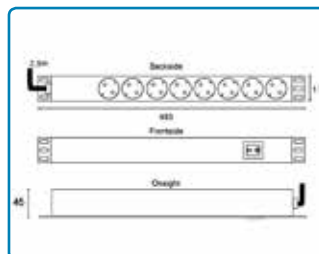
Ausführung mit franz./belgisch. Steckdosen/Stecker  
Model with French/Belgian Sockets/Plug



**RG-6517**

1HE-Netzleiste mit 8 rückseitigen Schuko-Steckdosen und frontseitigem Schalter

1U Powerbox, 8 Schuko Sockets on the Rear and On/Off Switch on Front

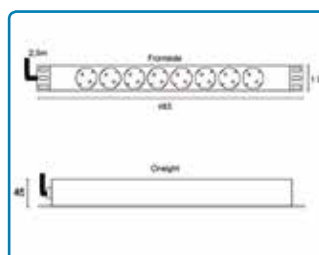


**RG-6518**

1HE-Netzleiste mit 8 frontseitigen Schuko-Steckdosen  
1U Powerbox, 8 Schuko Sockets on Front

**RG-6518FR**

Ausführung mit franz./belgisch. Steckdosen/Stecker  
Model with French/Belgian Sockets/Plug



**Technische Daten**

Kabellänge: 2,50m  
Kabelquerschnitt: 3 x 1,5mm<sup>2</sup>  
250V / max. 16A / 3680W

**Specifications**

Cable length: 2.50m  
Cable size: 3 x 1,5mm<sup>2</sup>  
250V / max. 16A / 3680W

## 19"-Netzverteiler 2x16A, 2HE, Metallgehäuse

### 19" Powerboxes 2x16A, 2U, Metal Housing

Ideale Lösung als Energieverteilung auf der Bühne, im Studio und auf Veranstaltungen.

Ideal solution for fast power distribution on stage, studio and touring environments.

#### PDU-16EU

2 HE 19"-Netzverteiler  
2 x 16A  
1 x CEE auf 8 x Schuko 10A  
1 x CEE-Ausgang  
LCD Monitor  
Separater Erdungsanschluss

2U 19" Rack Mount Distribution Unit  
2 x 16A  
1 x C-FORM (CEE) connector to 8 x  
Schuko 10amp Euro Sockets  
1 x CEE-Output  
LCD Power Monitor  
Separate Ground Connection



#### PDU-16PC

2 HE 19"-Netzverteiler  
2 x 16A  
1 x CEE auf 8 x Neutrik PowerCON  
1 x CEE-Ausgang  
LCD Monitor  
Separater Erdungsanschluss

2U 19" Rack Mount Distribution Unit.  
2 x 16A  
1 x C-FORM (CEE) connector to 8 x  
Neutrik PowerCON connectors  
1 x CEE-Output  
LCD Power Monitor  
Separate Ground Connection





## R1292-Serie

### Schubladen mit Schloss

- Stahl, schwarz
- kugelgelagerte Teleskopauszüge
- Griffmulde
- abschließbar

### Rackdrawers with Lock

- Steel, black
- Drawer slides with ball bearings
- Recessed grip
- lockable

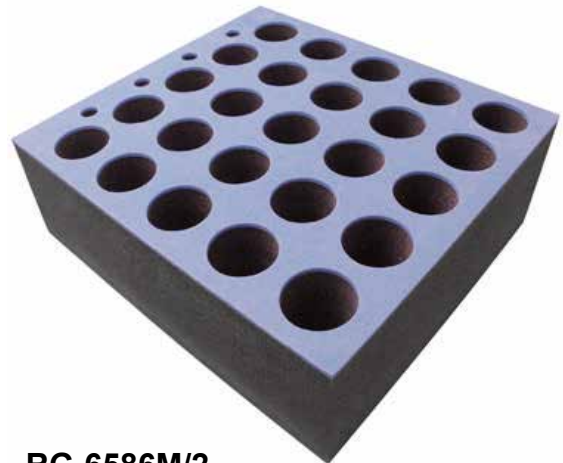
Artikel Item	Größe Size	Tiefe Depth	Innen Maße Internal Dimensions	Gewicht Weight	Belastbarkeit Load Capacity
R1292k/10	2	260	410x240x74mm	5	22
R1293k/10	3	260	410x240x118mm	6	26
R1294k/10	4	260	410x240x157mm	6	35
R1292k	2	365	410x346x74mm	5,8	22
R1293k	3	365	410x346x118mm	7	26
R1294k	4	365	410x346x157mm	8	35
R1295k	5	365	410x346x206mm	9,2	35
R1296k	6	365	410x346x250mm	10,5	38
R1292k/18	2	455	410x433x74mm	7,4	22
R1293k/18	3	455	410x433x118mm	8,5	26
R1294k/18	4	455	410x433x157mm	9,4	35
R1295k/18	5	455	410x433x206mm	10,7	38
R1296k/18	6	455	410x433x250mm	12,1	38

## Zubehör / Accesories

### RG-6582R

Rasterschaumeinsatz für 2HE-Schublade R1292k

Foam Insert for 2U Drawer R1292k



### RG-6586M/2

Mikrofon-Einsatz für 6HE-Lade R1296k

Microphone Inlay. Suits with R1296k



## R2293-Serie

### HD-Schubladen mit Schloss

- Stahl, schwarz
- kugelgelagerte Teleskopauszüge
- Verstärkte Befestigungswinkel
- Vorgestanzte Kabeldurchgänge hinten

### Heavy Duty Rackdrawers with Lock

- Steel, black
- Drawer slides with ball bearings
- reinforced Rack Mounting Ears
- Knock-Outs for Cable at the Rear

Artikel Item	Größe Size	Tiefe Depth	Innen Maße Internal Dimensions	Gewicht Weight	Belastbarkeit Load Capacity
R2293-2U	2	387	409x362x74mm	5,9	22
R2293-3U	3	387	409x362x119mm	7	26
R2293-4U	4	387	409x362x163mm	8	35
R2293-5U	5	387	409x362x208mm	9,2	36
R2293-6U	6	387	409x362x252mm	10,2	38
R2293-7U	7	387	409x362x296mm	11,2	38
R2293-8U	8	387	409x362x341mm	12,3	38



## Zubehör / Accesories

### R2292-RSB-KIT

Rückseitige Haltewinkel  
Rear Support Brackets





## R2294-Serie

### Aluminium-Schubladen mit Schloss

- schwarz
- kugelgelagerte Teleskopauszüge
- Griffmulde
- mehr als 40% leichter gegenüber Stahl

### Aluminium Rackdrawers with Lock

- black
- Drawer slides with ball bearings
- Recessed grip
- Over 40% lighter than Steel

Artikel Item	Größe Size	Tiefe Depth	Innen Maße Internal Dimensions	Gewicht Weight	Belastbarkeit Load Capacity
R2294-10-2Uk	2	262	406x255x74mm	4	22
R2294-10-3Uk	3	262	406x255x119mm	4,5	26
R2294-10-4Uk	4	262	406x255x163mm	5	35
R2294-2Uk	2	387	406x375x74mm	4	22
R2294-3Uk	3	387	406x375x119mm	4,5	26
R2294-4Uk	4	387	406x375x163mm	5	35

## Zubehör / Accesories

### R2292-RSB-KIT

Rückseitige Haltewinkel  
Rear Support Brackets



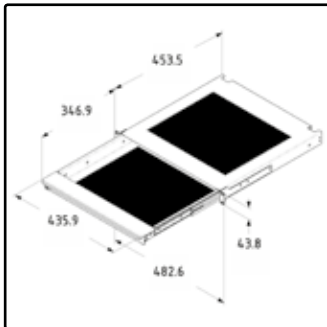
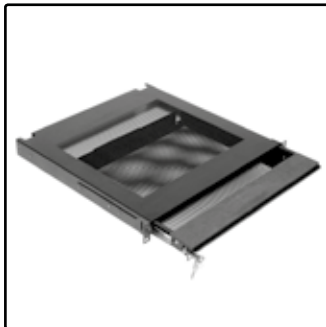
**Plastikschnapper und Schlösser sind zu allen Schubladen als Ersatzteil erhältlich.**

Slam Latches and Locks are available as sparts parts for all Rack Drawers.



## Rack-Auszüge / Rack Drawers

### EX-6301B

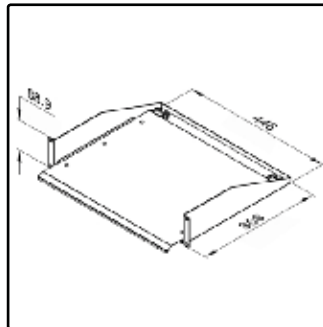
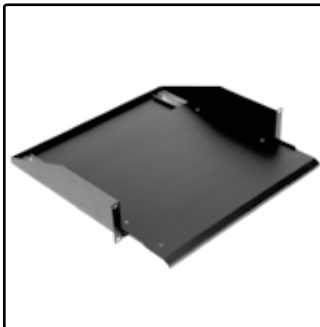


1HE Laptop-Schublade  
Mit Kabeldurchlass hinten und Mousepad

1U Laptop Drawer  
with Foam Wrist-pad and Rear Cable Acces

Steel 4,785 kg/St Black

### R1194/2Uk-SL

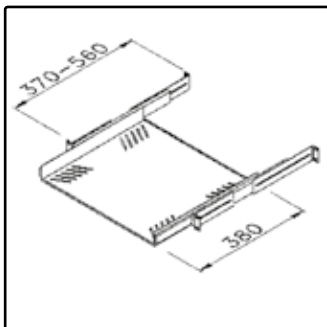


2HE ausziehbarer Stellboden

2U Sliding Rack Shelf

Steel 6,000 kg/St Black

### R1290/1U

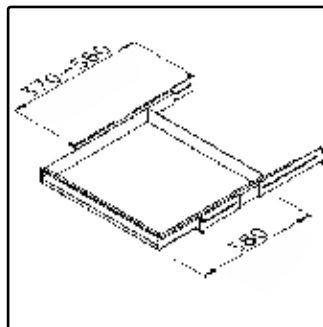
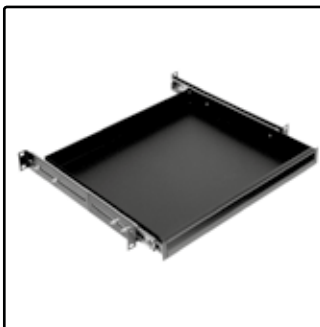


1HE ausziehbarer Stellboden  
belastbar bis 19kg

1U Sliding Rack Shelf  
max. load 19kg

Steel 3,400 kg/St Black

### R1291k

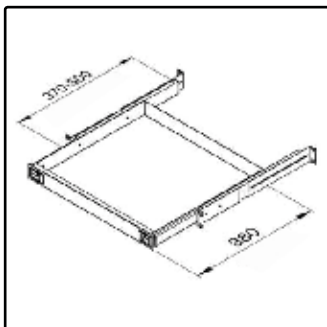


1HE Schreibplatte und Schublade

1U Rack Drawer or Writing/Mouse Table

Steel 3,000 kg/St Black

### R1291k/2L

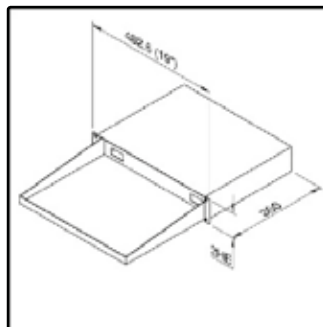


1HE Schreibplatte und Schublade  
verriegelbar

1U Rack Drawer or Writing Table, Locks

Steel 3,500 kg/St Black

### R1292-KBT



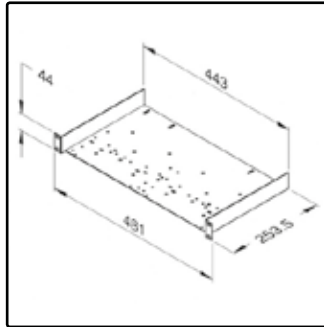
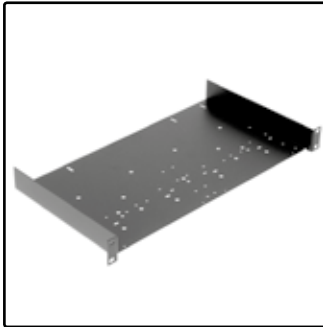
2HE Tastatur-Auszug

2U Keyboard Tray

Steel 7,200 kg/St Black

## Stellböden / Rack Shelves

### R1191/1Uk

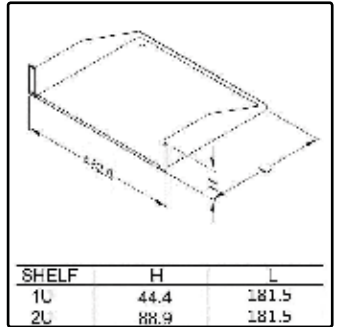


1HE Stellboden, gestanzt, 253mm tief  
diverse Geräte-Befestigungsmöglichkeiten

1U Rack Shelf, Prepunched, depth 253mm  
Several Possibilities to Fix Equipment

Steel 1,820 kg/St Black

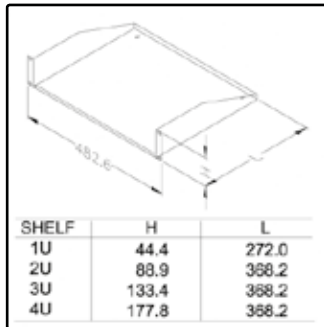
### R1194/1UK-180



Stellboden, 180mm tief  
R1194/1UK-180: 1HE  
R1194/2UK-180: 2HE  
Rack Shelf, depth: 180mm  
R1194/1UK-180: 1U  
R1194/1UK-180: 2U

Steel 1,100 kg/St Black

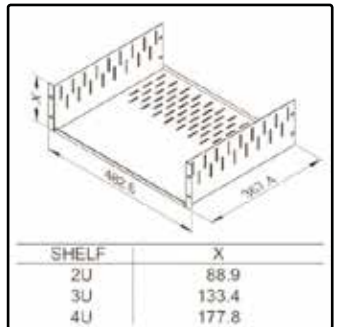
### R1194/1Uk - 4Uk



Stellboden, bis 368mm tief  
R1194/1Uk: 1HE; R1194/2Uk: 2HE  
R1194/3Uk: 3HE; R1194/4Uk: 4HE  
Rack Shelf, depth up to 368mm  
R1194/1Uk: 1U; R1194/2Uk: U  
R1194/3Uk: 3U; R1194/4Uk: 4U

Steel 2,500 kg/St Black

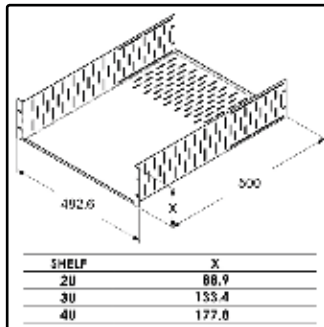
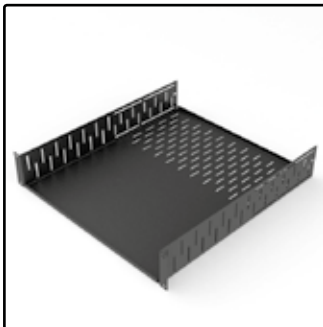
### R1297/2Uk - 4Uk



Stellboden 367mm tief  
1, 2, 3 und 4HE  
Zubehör: R1288/CBk und R1206  
Rack Shelf, depth 367mm  
1U, 2U, 3U and 4U  
Accessories: R1288/CBk and R1206

Steel 3,517kg/St Black

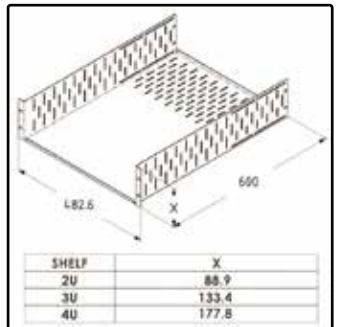
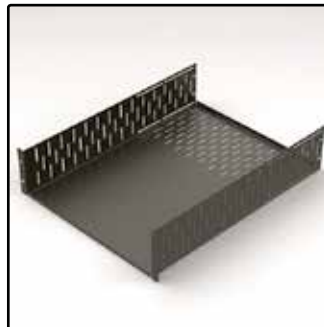
### R1297-500/2Uk -4Uk



Stellboden 500mm tief  
1, 2, 3 und 4HE  
Zubehör: R1288/CBk und R1206  
Rack Shelf, depth: 500mm  
1U, 2U, 3U and 4U  
Accessories: R1288/CBk and R1206

Steel 3,517 kg/St Black

### R1297-600/2Uk - 4U

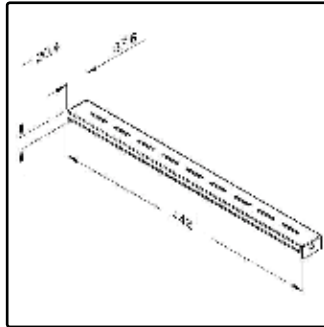
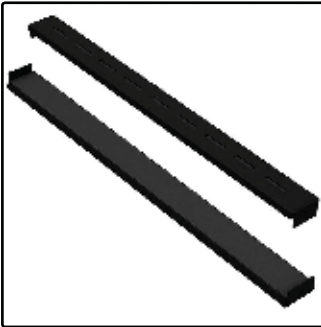


Stellboden 600mm tief  
1, 2, 3 und 4HE  
Zubehör: R1288/CBk und R1206  
Rack Shelf, depth: 600mm  
1U, 2U, 3U and 4U  
Accessories: R1288/CBk and R1206

Steel 3,800 kg/St Black

## Stellböden / Rack Shelves

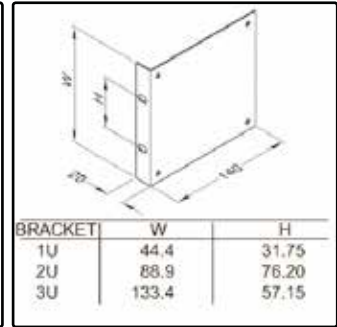
### R1288CBk






Klemmleiste für den Einsatz  
in R1297-Stellböden und  
R1194/3UK - R1194/4UK Stellböden  
Clamp Bar for use with  
R1297 Utility Shelves and  
R1194/3UK - R1194/4UK Rack Shelves

 Steel  2,330 kg/St  Black

### R1206/1Uk - 4Uk



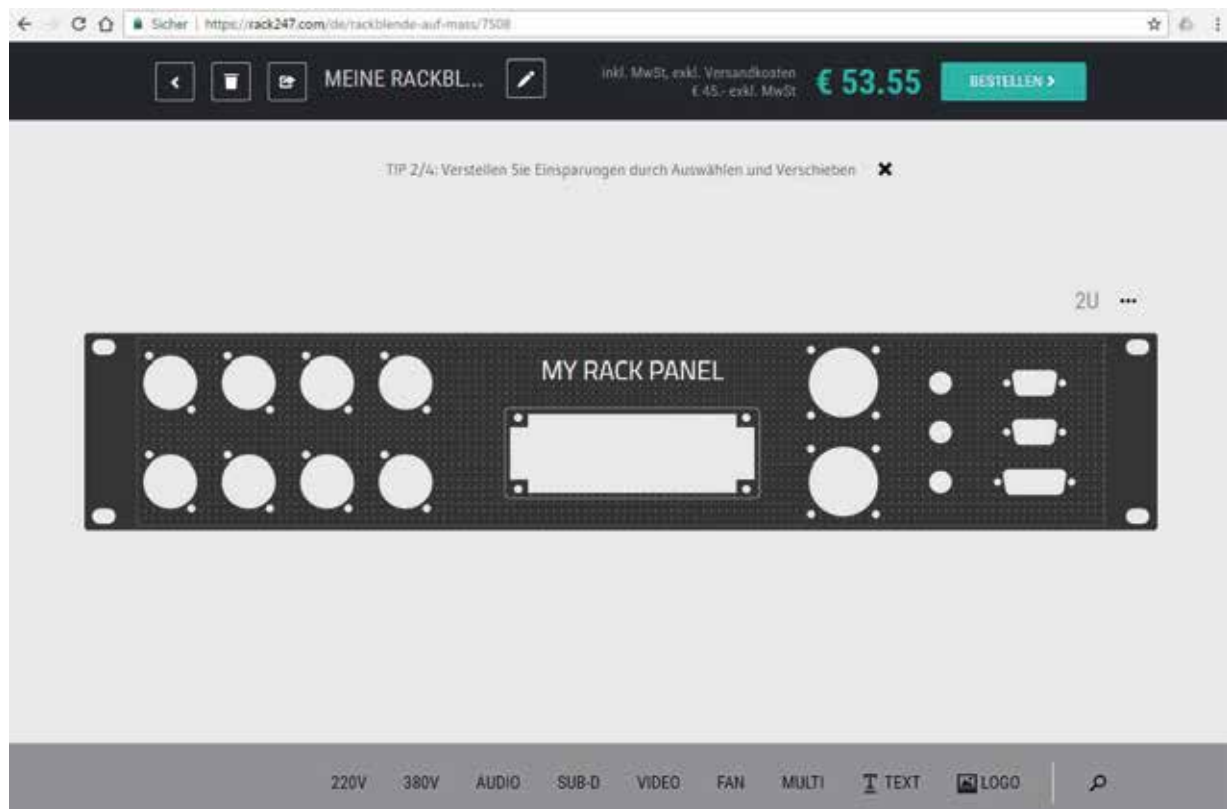
19"-Montagewinkelpaar  
1, 2, ,3 und 4HE  
passend auch für Stellböden R1297-Serie  
Rack Mounting Brackets, Pair  
1U, 2U, 3U and 4U  
fits also with R1297-series

 Steel  0,163 kg/P.  Black



# RACK247.COM

## Design your individual Rack Panels!



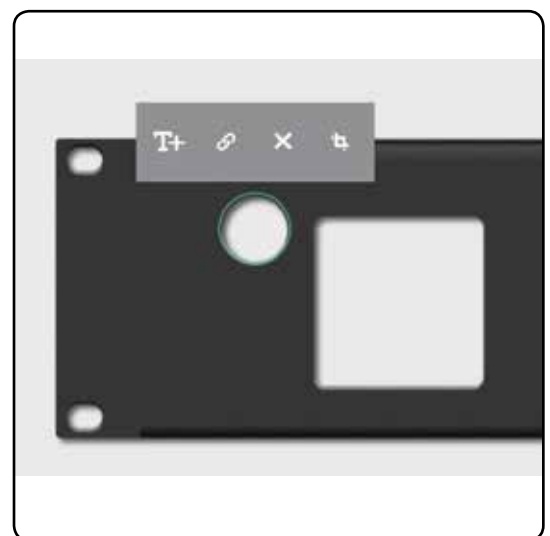
### Gestalten Sie Rackblenden nach eigenen Wünschen und Bedürfnissen.

- Höheneinheit wählen
- Ausschnitt wählen und platzieren
- Beschriftung / Logo hinzufügen
- NEU: Ausschnitte mit eigenen Formen

### Design your individual Rack Panels!

- Choose Panel Height
- Drag & Drop desired cutouts to the right position
- add Lettering / Logo
- NEW: Cutouts with own forms

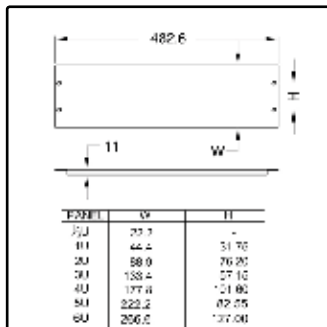
**NEW!**



# WWW.RACK247.COM

## Rackblenden / Rackpanels

### R1268/05Uk - 6Uk

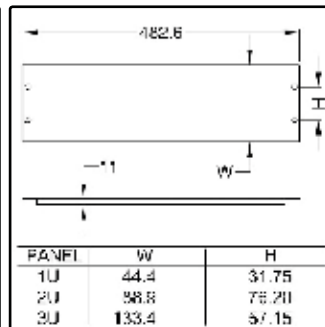


Stahl U-Rackblende  
0.5, 1, 2, 3, 4, 5 und 6HE

Steel U-Shaped Rack Panel  
0.5U, 1U, 2U, 3U, 4U, 5U and 6U

1,2mm Steel 0,480 kg/St Black

### R1267/1Uk - 3Uk

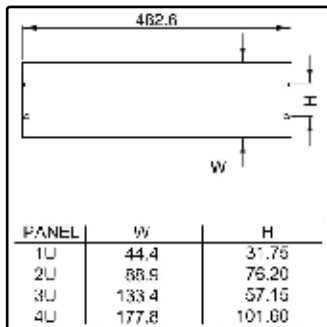


Aluminium U-Rackblende  
1, 2 und 3HE

Aluminium U-Shaped Rack Panel  
1U, 2U and 3U

1,8mm AL 0,24 kg (2U) Black

### R1275/1Uk - 4Uk

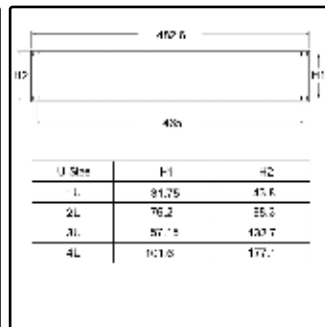
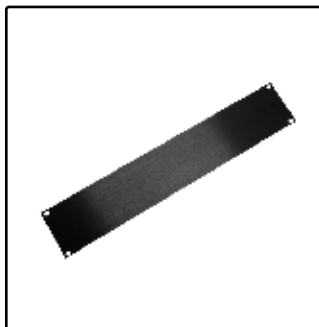


Aluminium-Rackblende, flach  
1, 2, 3 und 4HE

Aluminium Flat Rack Panel  
1U, 2U, 3U and 4U

3,0mm AL 0,350 kg/St Black

### R1275/1UAK - 4UAK

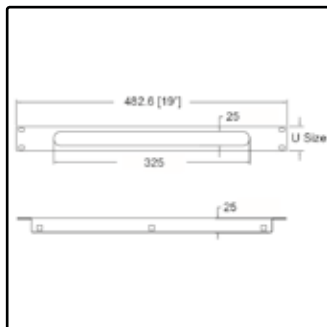


Aluminium-Rackblende, flach  
mit gebürsteter Oberfläche  
1, 2, 3 und 4HE

Brushed Anodised Aluminium Panels  
1U, 2U, 3U and 4U

Aluminium 0,350 kg/St Black

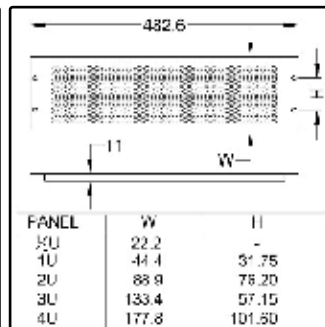
### R1268/1Uk-PBS



Kabeldurchlass mit Borstensperre  
1HE: R1268/1UK-PBS  
2HE: R1268/2UK-PBS  
Rack Panel, Cable Slot with brushes  
1U: R1268/1UK-PBS  
2U: R1268/2UK-PBS

1,2mm Steel 0,400 kg/St Black

### R1286/05UVk - 4UVk



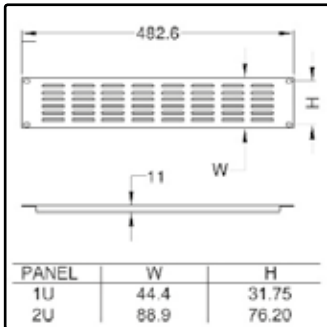
Stahl U-Racklüftungsblende  
0.5, 1, 2, 3 und 4HE

Steel Vented U-Shaped Rackpanel  
0.5U, 1U, 2U, 3U and 4U

1,2mm Steel 0,340 kg/St Black

## Rackblenden / Rackpanels

### R1279/1Uk - 2Uk

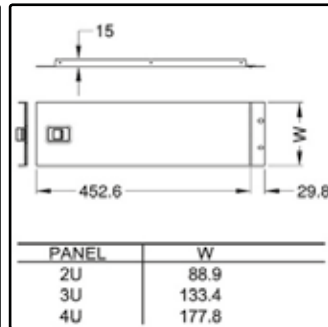


Stahl U-Racklüftungsblende  
1 und 2HE

Steel Vented U-Rackpanel  
1U and 2U

1,2mm Steel 0,410 kg/St Black

### R1272/2Uk - 6Uk

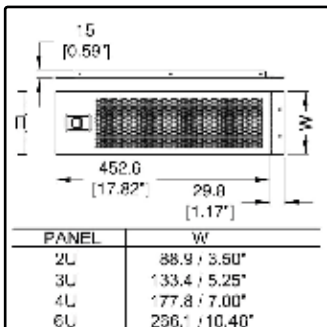


Racktür mit ABS-Riegel  
2, 3, 4 und 6HE

Rack Door with Slam Lock  
2U, 3U, 4U and 6U

1,2mm Steel 0,450 kg/St Black

### R1272/2UVk - 6UVk

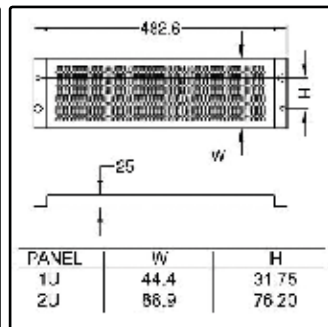


Racklüftungstür mit ABS-Riegel  
2, 3, 4 und 6HE

Ventilation Rack Door with Slam Lock  
2U, 3U, 4U and 6U

1,2mm Steel 0,390 kg/St Black

### R1287/1Uk - 2Uk

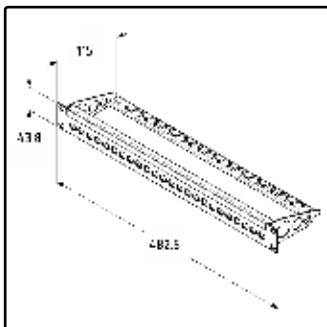


Bedienungsblende  
1 und 2HE

Security Panel  
1U and 2U

Steel 0,32 kg/St Black

### R2280/1UK16 - 24



1HE Rack-Panel  
für 16, 20 oder 24 BNC-Buchsen  
Mit Kabelbefestigung und ID-Strip  
1U Rack Panel  
punched for 16, 20 or 24 BNC Connectors  
With Cable Support Bar an ID-Strip

Steel 1,200 kg/St Black

### R2245/1Uk

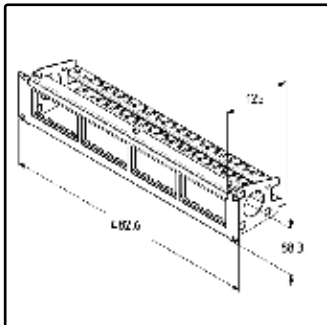


1HE Rackpanel  
für 24 Cat Snap-In-Buchsen  
Mit Kabelmanagement und ID-Strip  
1U Rack Panel  
for 24x Keystone (Cat) Snap-in Modules  
With Cable Support Bar and ID strip

Steel Black

## Rackblenden / Rackpanels

### R2248/2UK

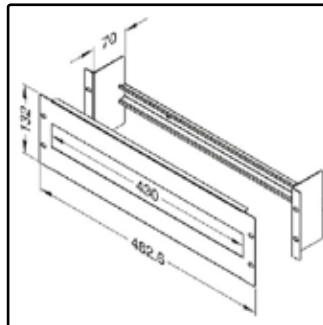
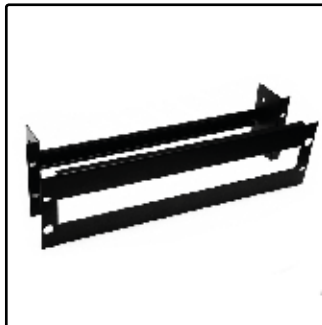


2HE Rackblende für 16 Euro Module

2U Rack Panel for 16 Euro Modules

Steel 0,900 kg/Set Black

### R1299/3Uk

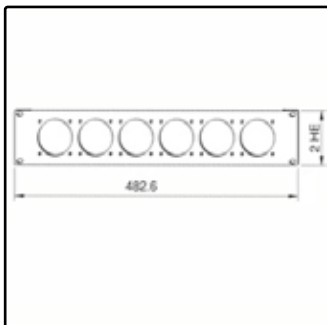
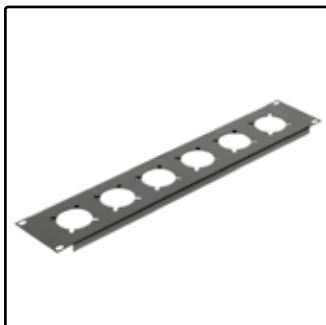


3HE Sicherungsautomaten-Träger

3U Housing for Fuse Switches

Steel 0,900 kg/Set Black

### R1284/2Uk

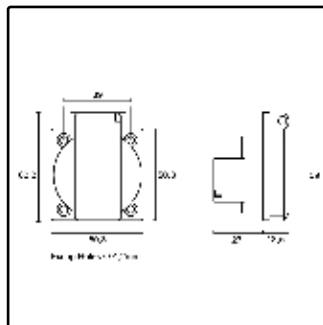


2HE Blende für 6 Schuko-Dosen

2U Rack Panel, 6x Schuko

Steel 0,350 kg/St Black

### RG-7250

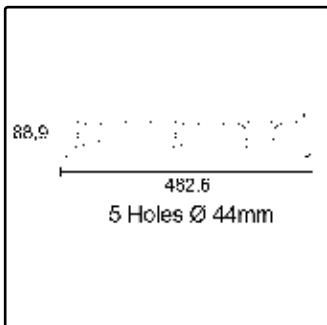
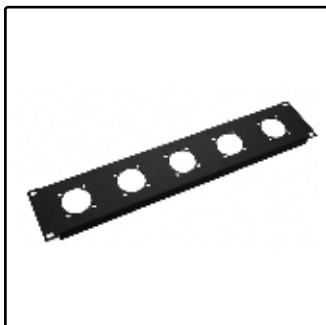


Schuko-Steckdose blau, Einbau

Schuko Socket, blue

Plastic 0,038 kg/St Blue

### RI-0154

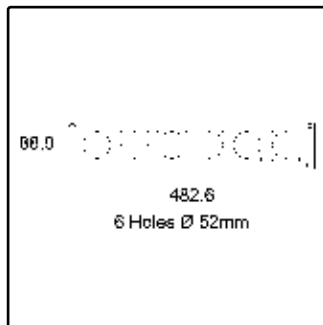


2HE Rackblende, 5 Löcher Ø 44mm  
Powerlock 400A

2U Rackpanel, 5x 44mm Diameter  
Powerlock 400A

2,0mm Steel 0,680 kg/St Black

### RI-0156



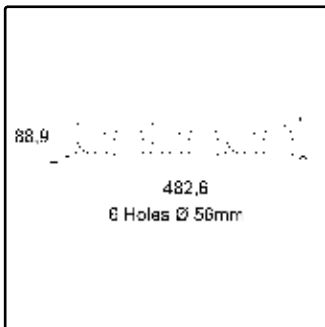
2HE Rackblende, 6 Löcher Ø 52mm

2U Rackpanel, 6x 52mm Diameter

2,0mm Steel 0,560 kg/St Black

## Rackblenden / Rackpanels

### RI-0155

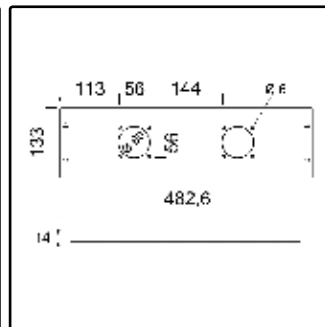


2HE Rackblende, 6 Löcher Ø 56mm

2U Rackpanel, 6x 56mm Diameter

2,0mm Steel 0,560 kg/St Black

### RI-0143

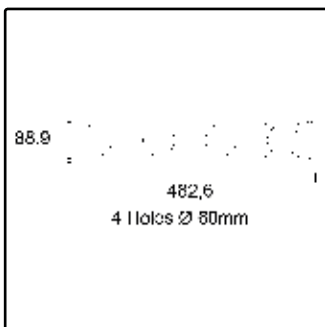


3HE Rackblende, 2x 32A

3U Rackpanel, 2 x 32A

2,0mm Steel 1,120 kg/St Black

### RI-0152

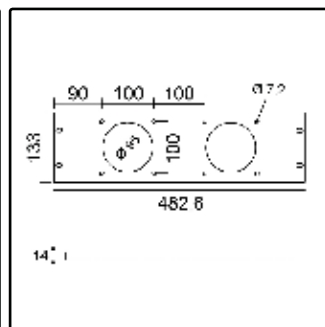


2HE Rackblende, 4x 32A

2U Rackpanel, 4x 32A

2,0mm Steel 0,640 kg/St Black

### RI-0145

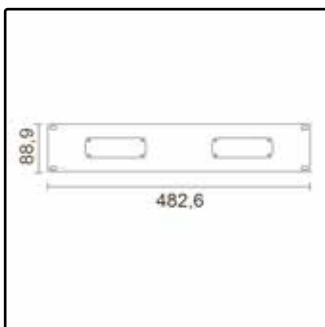


3HE Rackblende, 2x 125A

3U Rackpanel, 2 x 125A

2,0mm Steel 1,120 kg/St Black

### RI-0047

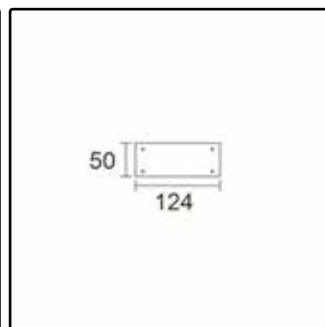


2HE Rackblende für 2 Harting 16/40/72

2U Rackpanel, 2x Harting 16/40/72

2,0mm Steel 0,640 kg/St Black

### RI-0055 - RI-0056



Blindplatte

RI-0055: für Harting 16/40/72

RI-0056: für Harting 24/64/108

Cover Plate

RI-0055: suits with Harting 16/40/72

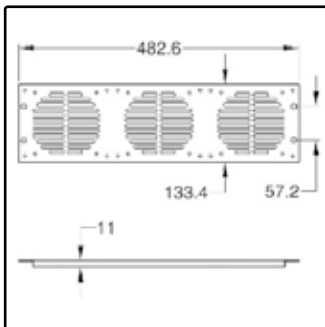
RI-0056: suits with Harting 24/64/108

Steel 0,070 kg/St Black



## Rackblenden / Rackpanels

### G1702 - G1703



3HE Befestigungsblenden für Axial-Lüfter

G1702: 2 Lüfter

G1703: 3 Lüfter

3U Fan Panels

G1702: 2 Fans

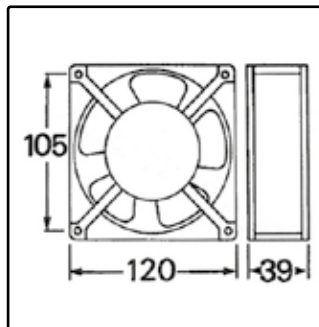
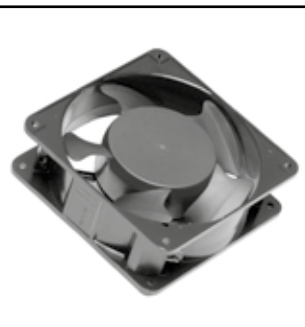
G1703: 3 Fans

Steel

0.180 kg/St

Black

### RG-6339



Axial-Lüfter, 240V, 2800 U/MIN

Passend zu G1701, G1702 und G1703

Fan, 240V, 2800 U/MIN, 120x120

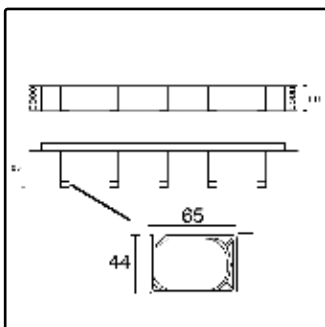
Fits with G1701, G1702 and G1703

Steel

0,543 kg/St

Black

### CMP-1U



1HE Kabel-Management

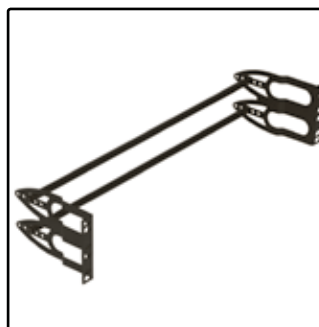
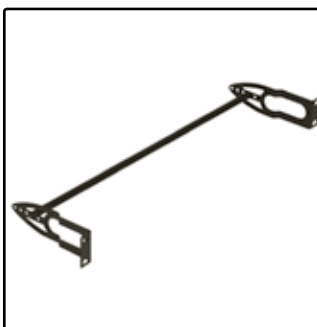
1U Panel with 5 Plastic Rings  
for Cable Management.

1,2mm Steel

0,256 kg/St

Black

### R1268/1Uk/CTB



Kabel-Zugentlastung

R1268/1Uk/CTB: 1HE

R1268/2Uk/CTB: 2HE

Cable Tie Bar Kit

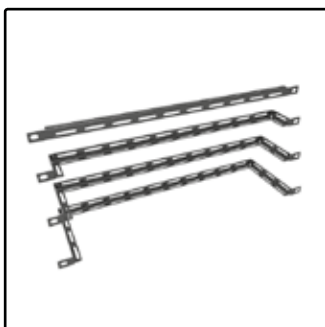
R1268/1Uk/CTB: 1U

R1268/2Uk/CTB: 2U

Steel

Black

### R1311



19"-Kabelbefestigung

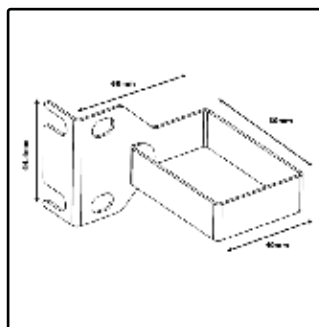
Einbautiefen: 12, 51, 92, 133mm

19" Rack Mount Cable Support  
Depth: 12, 51, 92, 133mm

Steel

Black

### CM01R



1 HE Kabelbefestigung, vertikal

VPE: 1 Paar

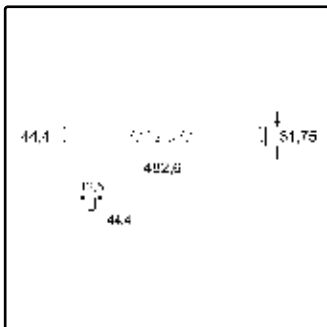
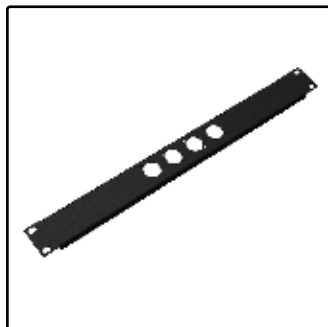
1U Vertical Cable Retaining Clip Pair

Steel

Black

## Rackblenden für Neutrik / Rack Panels for Neutrik

### R1269/1UK/04

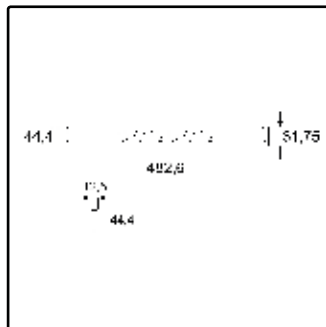
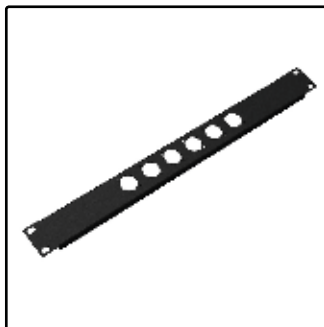


1HE U-Rackblende für 4x Neutrik-D

1U U-Shaped Rack Panel for 4x Neutrik-D

1,2mm Steel 0,244 kg/St Black

### R1269/1UK/06

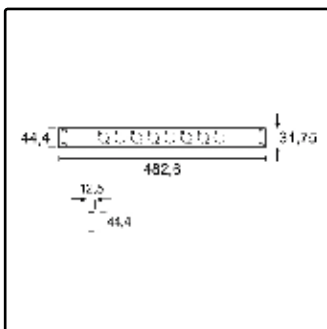
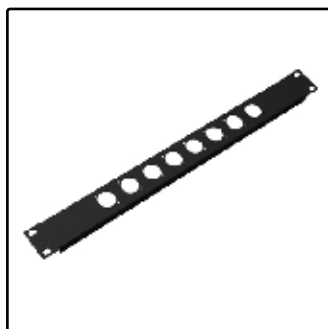


1HE U-Rackblende für 6x Neutrik-D

1U U-Shaped Rack Panel for 6x Neutrik-D

1,2mm Steel 0,244 kg/St Black

### R1269/1Uk

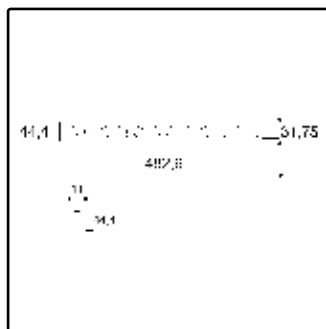
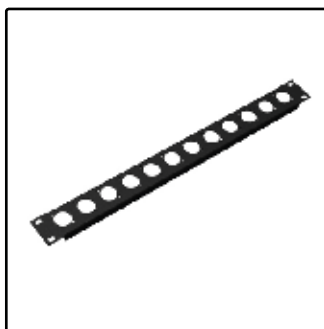


1HE U-Rackblende für 8x Neutrik-D

1U U-Shaped Rack Panel for 8x Neutrik-D

1,2mm Steel 0,244 kg/St Black

### R1269/1UK/12

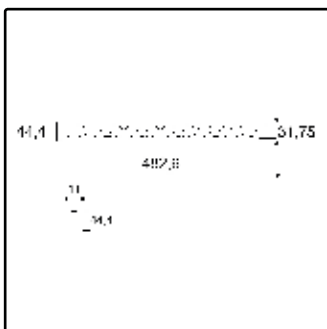


1HE U-Rackblende für 12x Neutrik-D

1U U-Shaped Rack Panel for 12x Neutrik-D

1,2mm Steel 0,227 kg/St Black

### R1269/1UK/16

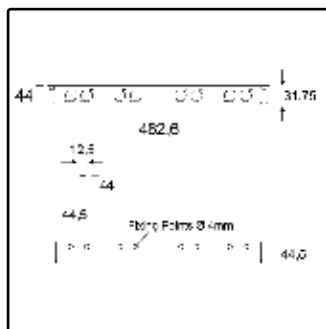
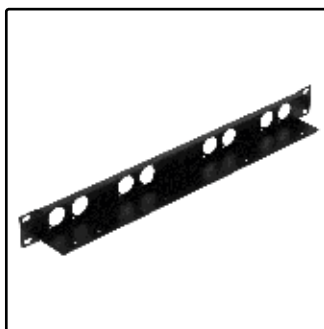


1HE U-Rackblende für 16x Neutrik-D

1U U-Shaped Rack Panel for 16x Neutrik-D

1,2mm Steel 0,210 kg/St Black

### R1269/1UK/08CTF



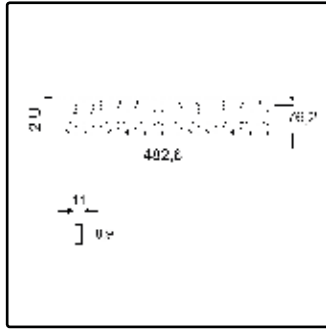
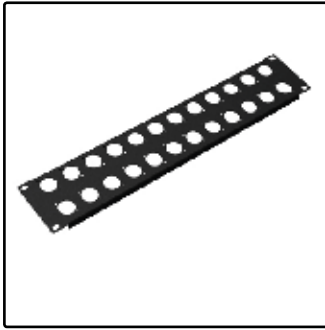
1HE-Rackblende, 8x Neutrik-D mit Kabelbesfestigung

1U Rack Panel, 8x Neutrik-D CableTie Flange

1,2mm Steel 0,256 kg/St Black

## Rackblenden für Neutrik / Rack Panels for Neutrik

### R1269/2Uk/24

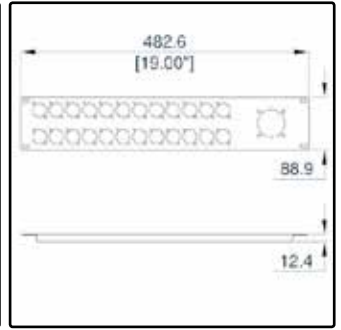
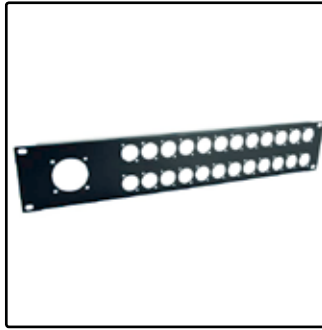


2HE U-Rackblende für 24x Neutrik-D

2U U-Shaped Rack Panel for 24x Neutrik-D

1,2mm Steel 0,400 kg/St Black

### R1269/2Uk/24-1



2HE U-Rackblende für 24x Neutrik-D

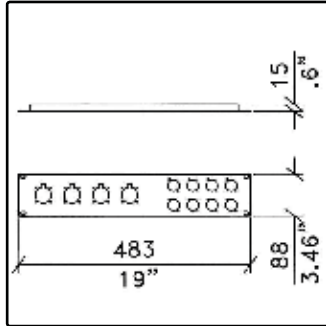
+ 1x Socapex

2U U-Shaped Rack Panel for 24x Neutrik-D

+ 1x Socapex

Steel Black

### R1273/2Uk

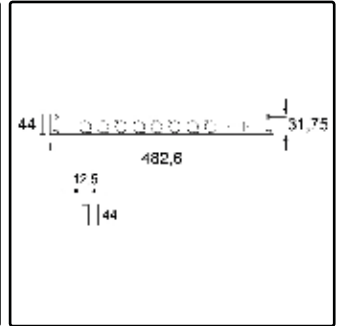
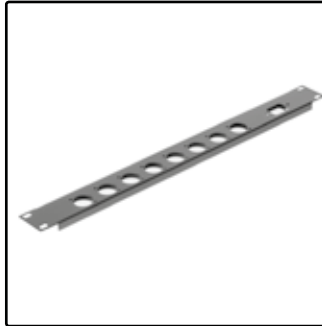


2HE U-Rackblende für 8x Neutrik-D  
+ 4x Neutrik-G

2U U-Shaped Rack Panel for 8x Neutrik-D  
+ 4x Neutrik-G

1,2mm Steel Black

### R1282/1U

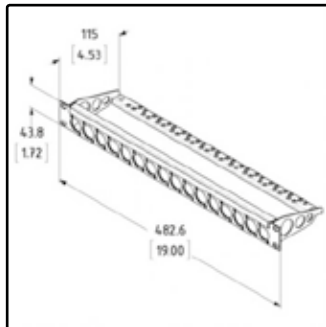


1HE-Blende, 8x Neutrik-D + 1x Euro-Netz

1U Rack Panel, 8x Neutrik-D + 1 IEC

1,2mm Steel 0,210 kg/St Black

### R2269/1Uk/..

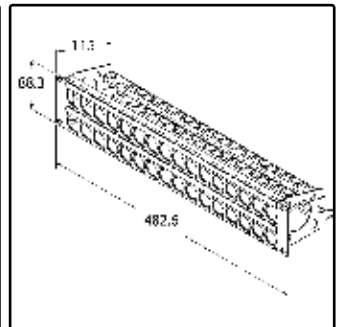


1HE Rackblende  
für 8, 12 und 16x Neutrik-D  
Mit Kabelbefestigung und ID-Strip

1U Rack Panel  
for 8, 12 and 16x Neutrik-D  
With Cable Support Bar and ID-Strip

Steel 1,200 kg/St Black

### R2269/2Uk/..



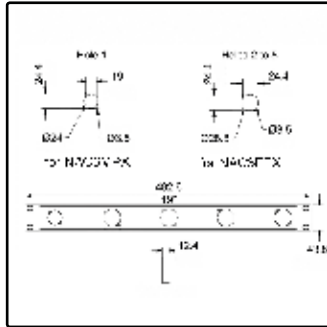
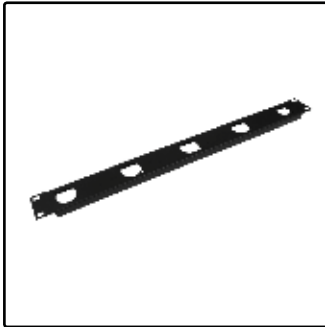
2HE Rackblende  
für 16, 24 und 32x Neutrik-D  
Mit Kabelbefestigung und ID-Strip.

2U Rack Panel  
for 16, 24 and 32x Neutrik-D  
With Cable Support Bar and ID-Strip

Steel 1,800 kg/St Black

## Rackblenden für Neutrik / Rack Panels for Neutrik

### R1268/1Uk/05TR

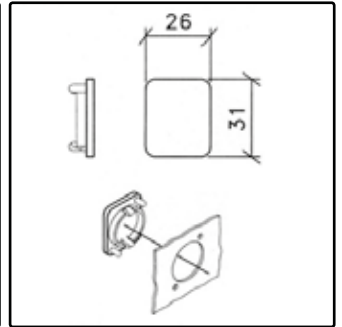


1HE Rackblende, 5 Neutrik PowerCON True1

1U Rack Panel, 5 Neutrik PowerCON True1

1,2mm Steel 0,210 kg/St Black

### S1905/11

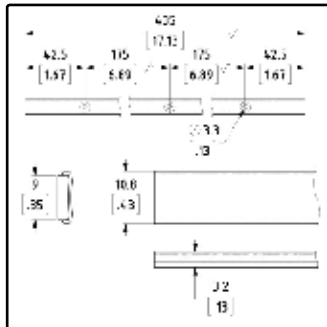
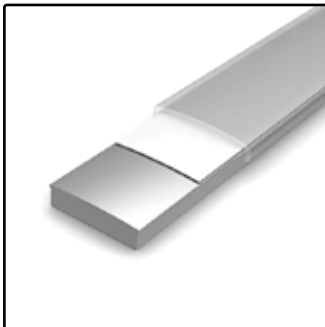


Blindplatte für Neutrik-D-Ausfräsungen

Blanking Plug for Neutrik D

Plastic 0,002 kg/St Black

### ID Strip



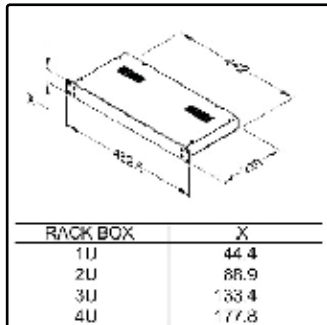
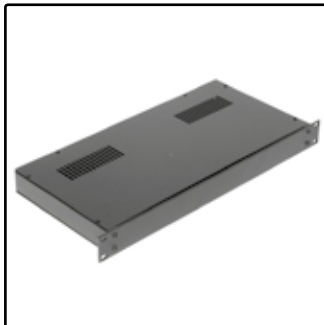
ID Strip 435mm, selbstklebend  
für Rackblenden-Beschriftungen

Self Adhesive ID Strip 435mm  
for Rackpanel Labeling

Plastic Black

## Rackzubehör / 19" Racking

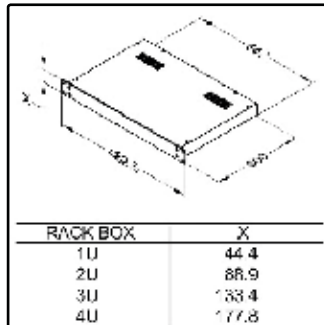
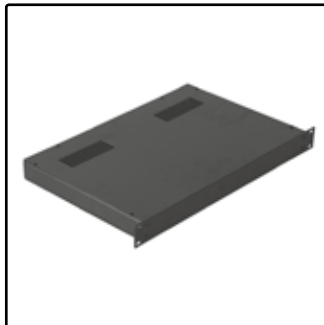
### R2100/1Uk - 4Uk



19"-Leergehäuse, 220mm tief  
1, 2, und 3 HE  
Rackblende aus 3mm Aluminium  
19" Rack Box, 220mm Deep  
1U, 2U, 3U  
Rackpanel 3mm Aluminium

Steel/AL 3,060 kg/St Black

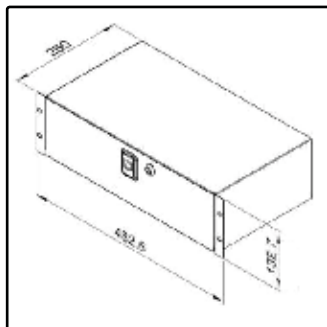
### R2110/1Uk - 4Uk



19"-Leergehäuse, 300mm tief  
1, 2 und 3HE  
Rackblende aus 3mm Aluminium  
19" Rack Box, 300mm Deep  
1U, 2U, 3U  
Rackpanel 3mm Aluminium

Steel/AL 3,060 kg/St Black

### R1380/2Uk - 3Uk

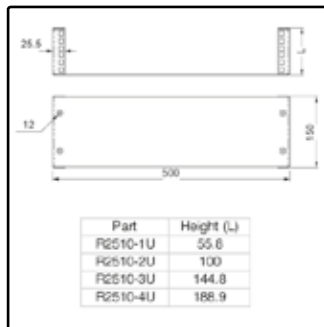


Schließfach, 228mm tief  
2HE und 3HE

Lockable Rack Vault, 228mm deep  
2U and 3U

Steel 3,200 kg/St Black

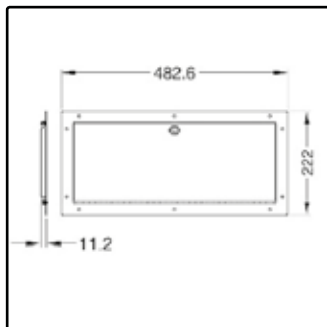
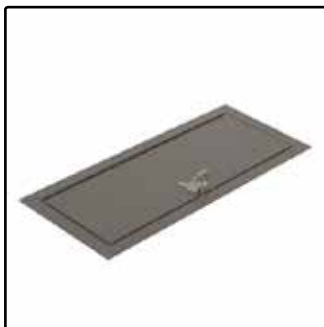
### R2510/1U - 4U



Untertisch- oder Wandhalter für  
19" Geräte  
1, 2, 3 und 4HE  
Rack Mount Wall Bracket. For mounting  
19" products on walls or under tables  
1U, 2U, 3U and 4U

Steel Black

### R1305

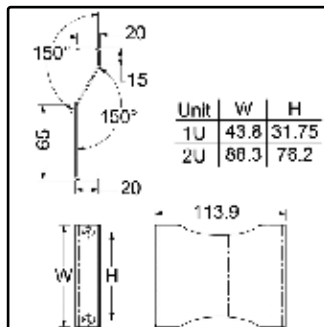
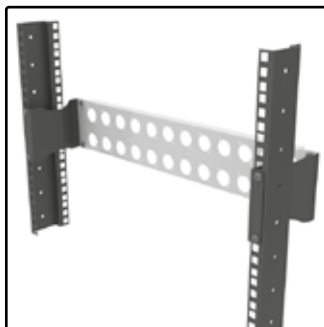


5HE Serviceklappe, abschließbar

5U Rack Door, Lockable

Steel 1,500 kg/St Black

### R1207-1U - 2U



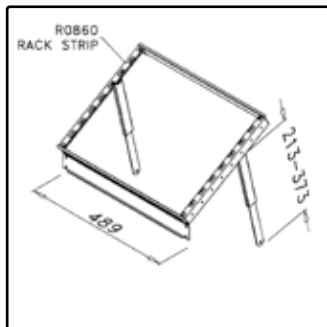
1HE Rackbefestigungsbügel  
zum Versatz von Rackblenden

Rack Mount Offset Brackets  
Allows to recess rack panels

Steel Black

## Rackzubehör / 19" Racking

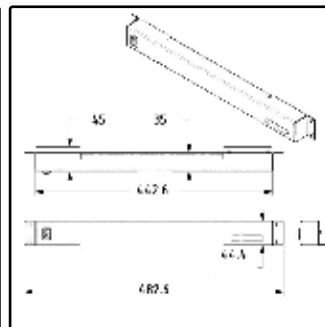
### R2860



Aufstellbarer Rahmen  
für Rackschiene RG-6135  
(Rackschiene nicht enthalten)  
Tiltable Racking Frame  
for use with Steel Rack Strip RG-6135  
(Rackstrip not included)

Steel 3,000 kg/St Black

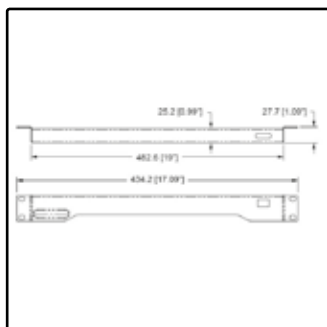
### RADM-23



1HE LED Rack Light  
mit weltweit nutzbarem 12V-Netzteil  
CE & UL zertifiziert  
1U Rack Light  
with World Wide PSU Supply  
CE & UL approved

Steel 0,782 kg/St Black

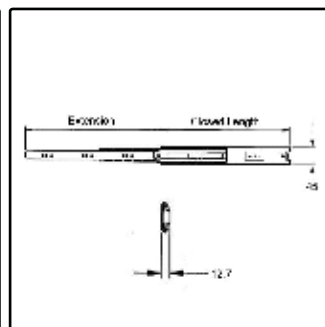
### RADM-23C



1HE LED Rack Light  
15x RGB LED  
Farbe / Helligkeit einstellbar  
1U Rack Light  
15x RGB LED  
Colour / Pattern adjustable

Steel 0,782 kg/St Black

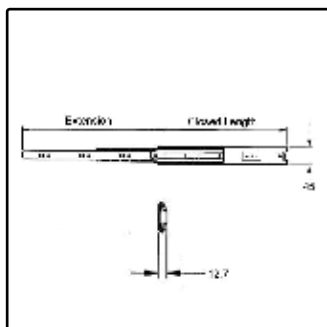
### R2410k - R2418k



Teleskop-Vollauszüge, Belastung 45kg/P.  
Längen: 25cm, 30cm, 35cm, 40cm und 45cm  
aushängbar und mit Schließstop  
Drawer Slide, Load Rating 45kg/P.  
Length: 25cm, 30cm, 35cm, 40cm and 45cm  
Trigger Release Disconnect

Steel Black

### R2420k - R2428k



Teleskop-Vollauszüge, Belastung 45kg/P.  
Längen: 50cm, 55cm, 60cm, 65cm und 70cm  
aushängbar und mit Schließstop  
Drawer Slide, Load Rating 45kg/P.  
Length: 50cm, 55cm, 60cm, 65cm and 70cm  
Trigger Release Disconnect

Steel Black

### MG-6435s - 6460s



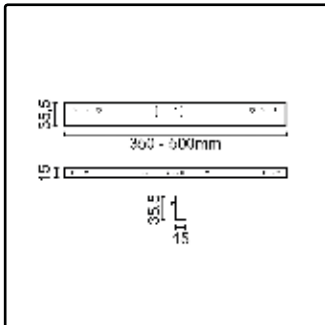
No.	A	B
6435	350	350
6440	400	400
6445	450	450
6450	500	500
6460	600	600

Teleskop-Vollauszüge, Belastung 45kg/P.  
Länge: 35cm, 40cm, 45cm, 50cm und 60cm  
aushängbar und mit Schließstop  
Drawer Slide, Load Rating 45kg/P.  
Length: 35cm, 40cm, 45cm, 50cm and 60cm  
Trigger Release Disconnect

Steel 1.200 kg/P. Black

## Rackzubehör / 19" Racking

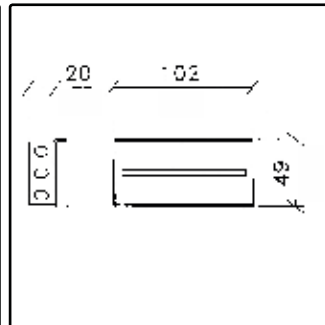
### MG-6435As - 6450As



Aufsteckwinkel für Teleskopauszüge  
 Länge: 35cm, 40cm, 45cm und 50cm  
 passend zu 6435s - 6450s  
 L-Angle for Drawer Slide  
 Length: 35cm, 40cm, 45cm and 50cm  
 Fits to 6435s - 6460s

Steel 0,200 kg/P. Black

### R1209/01



19"-Montagebügel für Teleskopschienen  
 Passend zu 643. Serie + R24.. Serie

1U Rack Mounts for Drawer Slides  
 Suits 643. Serie + R24.. Serie

Steel 0,076 kg/St Black

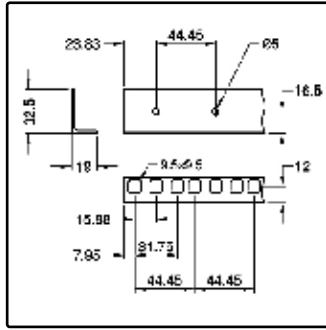
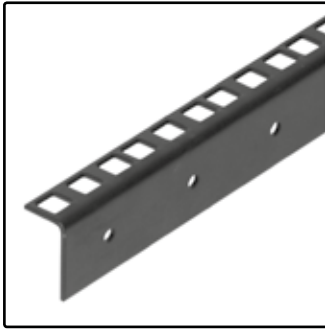
**Penn Elcom Rack Blenden jetzt auch bei D-Tools!**

**Penn Elcom Rack Panels now featured in D-Tools!**



## Rackschienen / Rackstrips

### RG-6135

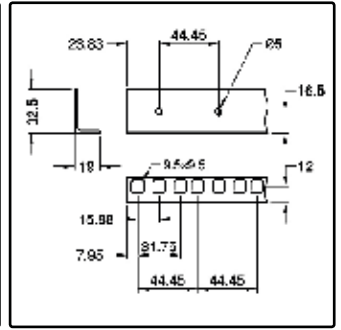
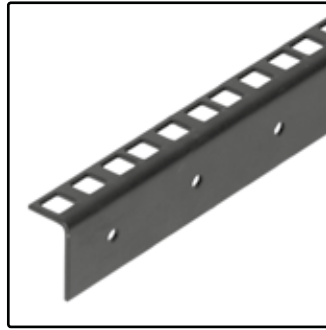


Rackschiene 0.5HE-Stanzung für M6-Käfigmuttern (SG-6131/1)

Full Hole Single Rack Strip  
Use Cagenut M6 (SG-6131/1)

2,0mm Steel 0,650 kg/m Black

### RG-6135-..

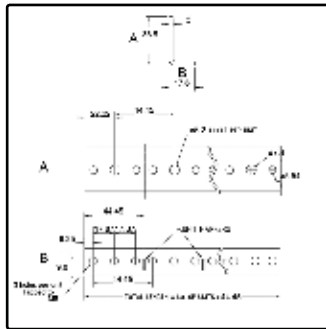
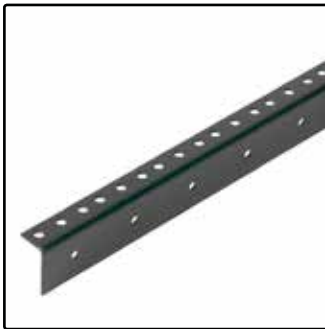


Rackschiene 0.5HE-Stanzung auf Länge zugeschnitten 2HE - 20HE

Full Hole Single Rack Strip  
Available Cut From 2U to 20U

2,0mm Steel 0,650 kg/m Black

### RG-6135/M6

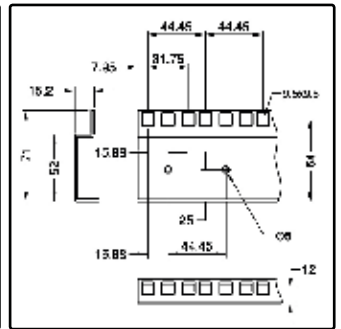
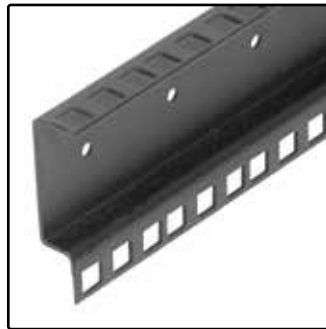


Rackschiene einfach mit M6-Gewinde  
Keine zusätzlichen Muttern mehr nötig

Single Rack Strip tapped to M6  
Use only screw M6, No cagenut needed

2,0mm Steel 0,650 kg/m Black

### RG-6145

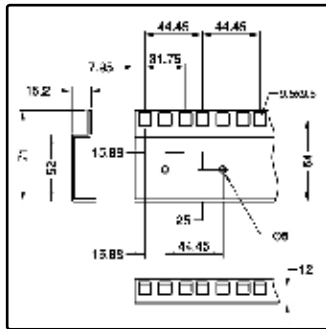
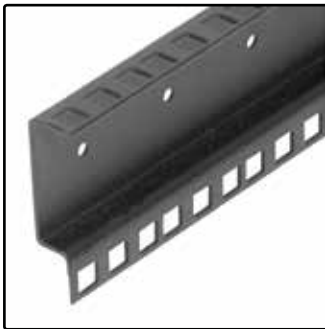


Rackschiene 0.5HE-Stanzung, doppelt für M6-Käfigmuttern (SG-6131/1)

Full Hole Double Rack Strip  
Use Cagenut M6 (SG-6131/1)

2,0mm Steel 1,200 kg/m Black

### RG-6145-..

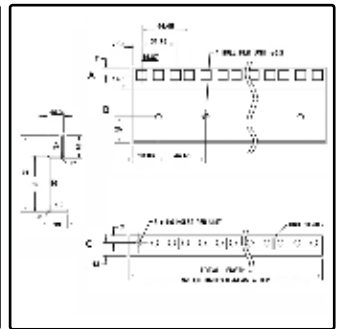
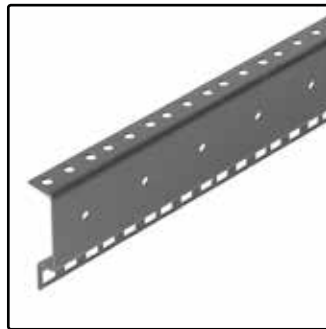


Rackschiene 0.5HE-Stanzung, doppelt auf Länge zugeschnitten 3HE - 18HE

Full Hole Double Rack Strip  
Available Cut From 3U to 18U

2,0mm Steel 1,200 kg/m Black

### RG-6145/M6



Rackschiene doppelt mit M6-Gewinde  
Keine zusätzlichen Muttern mehr nötig

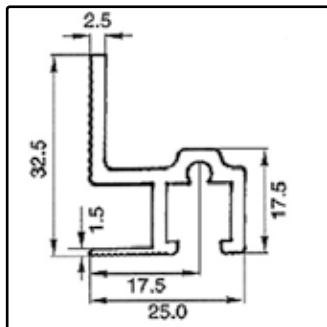
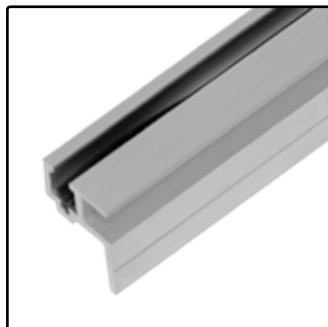
Double Rack Strip tapped to M6  
Use only screw M6, No cagenut needed

2,0mm Steel 1,200 kg/m Black



## Rackschienen / Rackstrips

### RG-6060

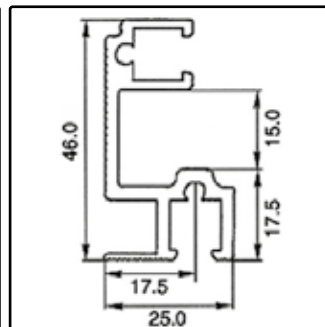
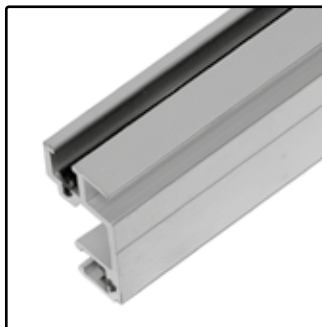


Rackschiene stufenlos, mit Klemm-Keder für M6-Kronmuttern (SG-6110/1)

Sliding Rack Strip + Fixing Gasket  
Use Nut M6 (SG-6110/1)

Aluminium 0.510 kg/m Aluminium

### RG-6102

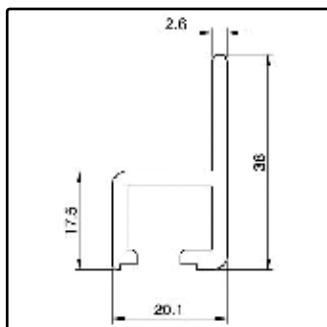
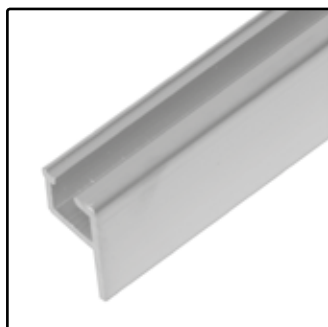


Rackschiene stufenlos doppelt, mit Keder für M6-Kronmuttern (SG-6110/1)

Double Sliding Rack Strip with Gasket  
Use Nut M6 (SG-6110/1)

Aluminium 0.750 kg/m Aluminium

### RG-6108

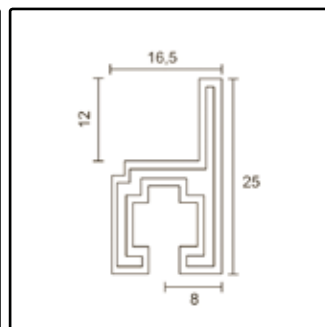
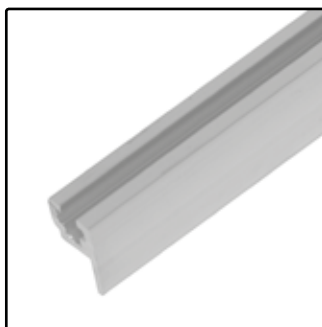


Rackschiene stufenlos für M6-Käfigmuttern (SG-6010/1)

Sliding Rack Strip  
Use Cagenut M6 (SG-6010/1)

Aluminium 0,526 kg/m Aluminium

### RG-6020

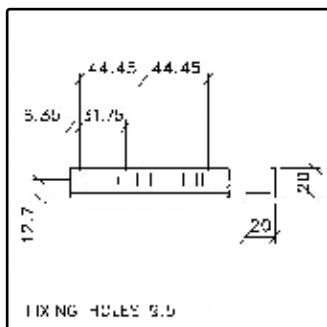
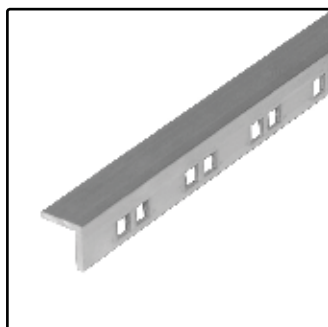


Rackschiene stufenlos für M6-Vierkantmuttern (SG-6030/1)

Sliding Rack Strip  
Use Square Nut M6 (SG-6030/1)

Aluminium 0,380 kg/m Aluminium

### RG-6000

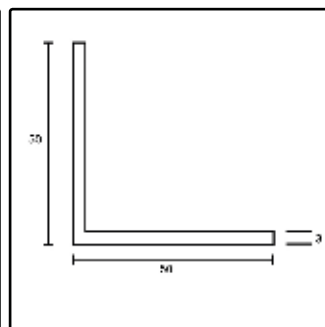
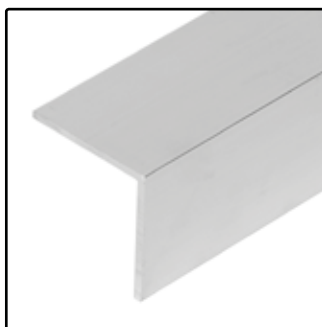


Rackschiene gestanzte für M6-Käfigmuttern (SG-6010/1)

Punched Rack Strip  
Use Cagenut M6 (SG-6010/1)

3.0mm AL 0,301 kg/m Aluminium

### EG-0690



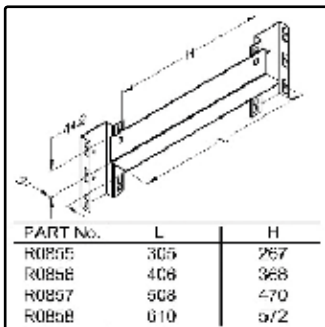
Winkelprofil 50x50x3mm zu Herstellung von Trägerschienen

Angle 50x50x3mm  
Use as Rack Shelf Support

3mm AL 0,786 kg/m Aluminium

## Rackschienen / Rackstrips

### R0855k - R0858k

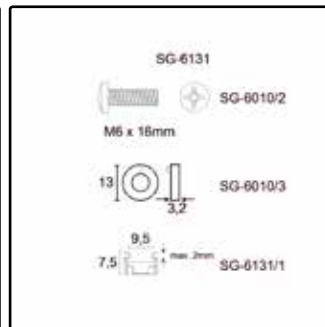


Trägerschiene zu RG-6145  
305mm - 610mm

Rack Shelf Support to suit with RG-6145  
305mm - 610mm

1,5mm Steel 0,300 kg/St. Black

### SG-6131

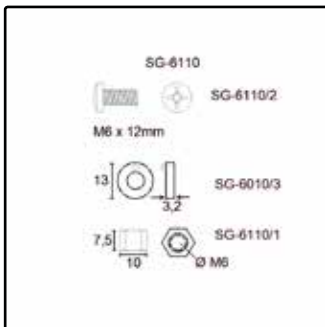


Befestigungssatz  
für RG-6135 + RG-6145

Set of Nut+Screw+Washer  
for RG-6135 + RG-6145

Steel/ABS 0,010 kg/St Black

### SG-6110

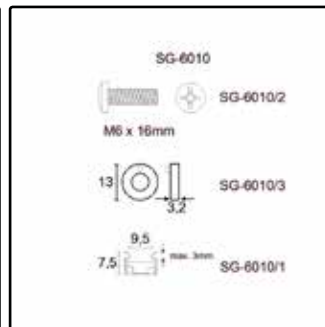


Befestigungssatz  
für RG-6060 + RG-6102

Set of Nut+Screw+Washer  
for RG-6060 + RG-6102

Steel/ABS 0,009 kg/St Black

### SG-6010

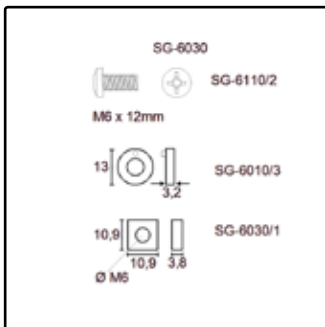


Befestigungssatz  
für RG-6000 + RG-6108

Set of Nut+Screw+Washer  
for RG-6000 + RG-6108

Steel/ABS 0,010 kg/St Black

### SG-6030

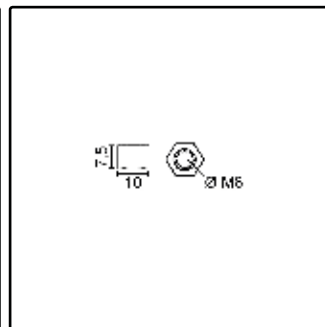


Befestigungssatz  
für RG-6020

Set of Nut+Screw+Washer  
for RG-6020

Steel/ABS 0,009 kg/St Black

### SG-6110/1



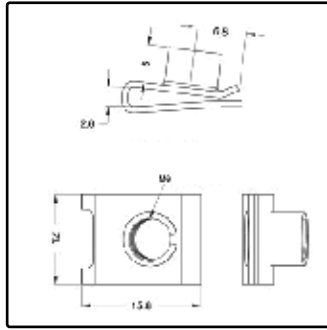
Kronmutter M6  
für RG-6060 + RG-6102

Nut  
for RG-6060 + RG-6102

Steel 0,003 kg/St Zinc

## Rackschienen / Rackstrips

### PM6CNK

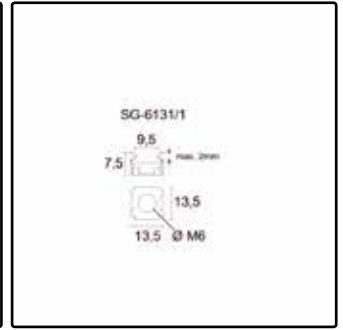


Gewindeklammer M6  
für Rackschiene RG-6135 + RG-6145

Clip Nuts for Steel Rack Strip  
Suits with Rack Strip RG-6135 + RG-6145

Steel 0,003 kg/St Black

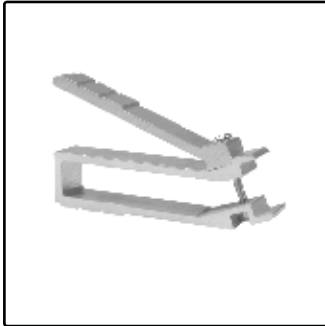
### SG-6131/1 - 6010/1



Käfigmutter M6  
SG-6131/1: für RG-6135 + RG6145  
SG-6010/1: für RG-6000 + RG-6108  
Cagenut M6  
SG-6131/1: for RG-6135 + RG-6145  
SG-6010/1: for RG-6000 + RG-6108

Steel 0,004 kg/St Zinc

### CN01

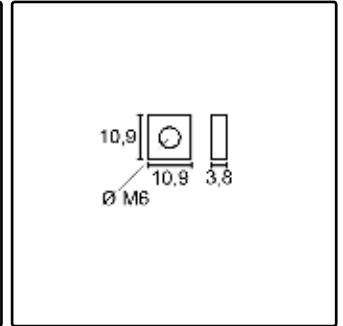


Montage-Tool für Käfigmuttern  
Passend für M4-, M5-, und M6-Muttern

Deluxe-Tool for Cage Nuts  
Fits with M4-, M5- and M6-Nuts

Aluminium Aluminium

### SG-6030/1



Vierkant-Flachmutter  
für RG-6020

M6 Square Nut  
for RG-6020

Steel 0,002 kg/St Zinc

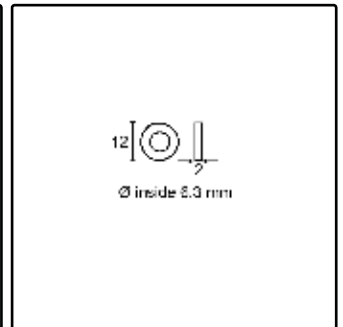
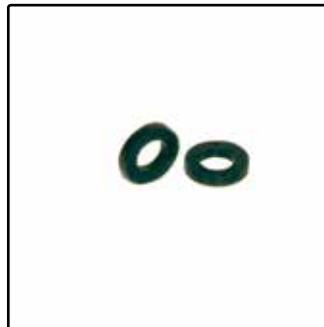
### SG-6010/2 - 6110/2



Kreuzschlitzschraube M6  
SG-6010/2: M6x16mm  
SG-6110/2: M6x12mm  
M6 Philips Pozidrive Pan Head Screws  
SG-6010/2: M6x16mm  
SG-6110/2: M6x12mm

Steel 0,002 kg/St Black

### SG-6190



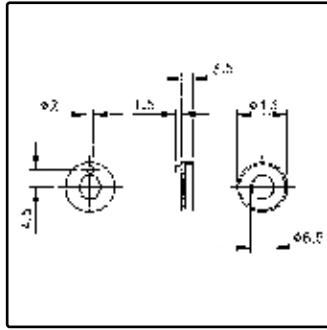
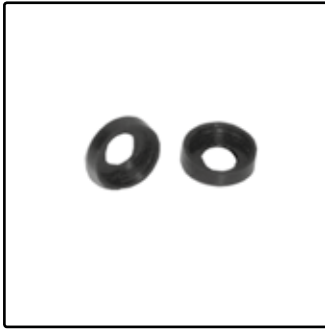
Kunststoffscheibe schwarz flach, für M6

Plain Black Plastic Washer, M6

ABS 0,100 kg/H. Black




## Rackschienen / Rackstrips

### SG-6010/3

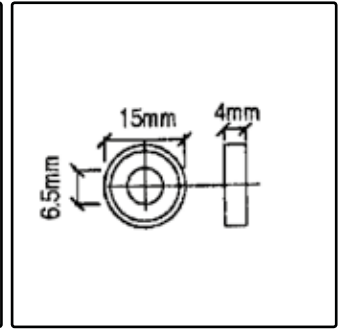


Kunststoffteller schwarz, für M6  
mit Stopper

M6 Cup Washer  
with Anti-Rotation Peg




 ABS  0,001 kg/St  Black

### S1940



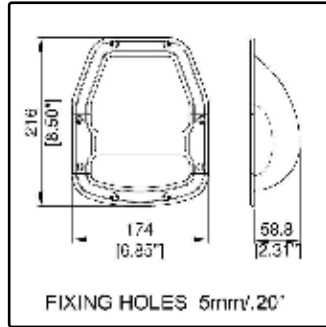
Kunststoffteller schwarz dick ,für M6

M6 Cup Washer

 Nylon  0,030 kg/H.  Black

## Boxen-Zubehör / Speaker Cabinet Fittings

### H1027

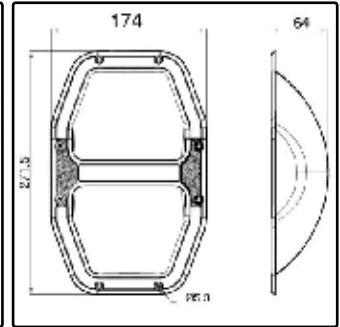


Schalengriff  
Griffleiste: Aluminium Druckguß

Recessd Bar Handle  
Handle: Aluminium Die-Cast

ABS/Die-Cast AL 0,378 kg/St Black

### H1027/DB

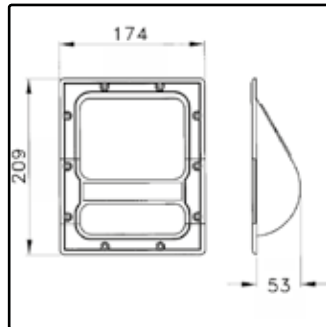


Schalengriff, D&B Style  
Griffleiste: Aluminium Druckguß

Recessd Bar Handle, D&B Style  
Handle: Aluminium Die-Cast

ABS/Die-Cast AL 0,279 kg/St Black

### H1024

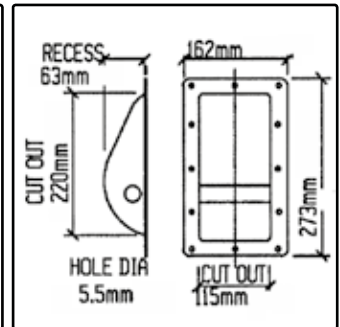


Schalengriff  
Griffleiste: Aluminium Druckguß

Recessed Bar Handle  
Handle: Aluminium Die-Cast

ABS/Die-Cast AL 0,378 kg/St Black

### H1070

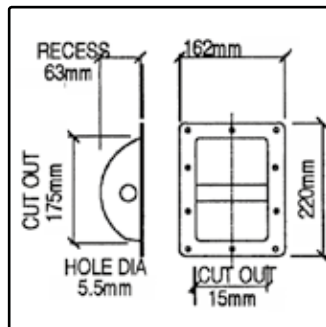


Schalengriff

Recessed Bar Handle

0,9mm Steel kg 0,540 kg/St Black

### H1105

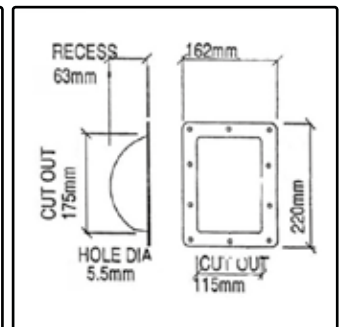


Schalengriff

Recessed Bar Handle

0,9mm Steel kg 0,540 kg/St Black

### H1107



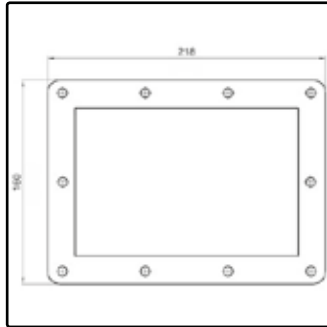
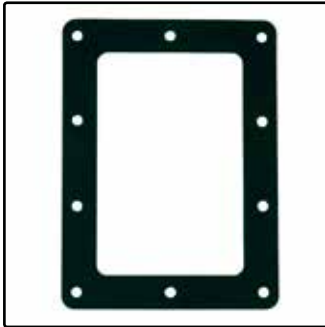
Haube zur rückseitigen Montage  
passend zu H1105

Recessed Air Seal Cover for Cabinets  
Fits with H1105

Steel kg 0,540 kg/St Black

## Boxen-Zubehör / Speaker Cabinet Fittings

### H1105G

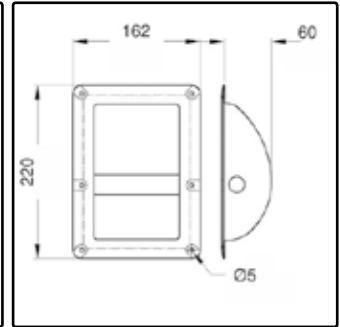


Selbstklebende Dichtung zu H1105

Self Adhesive Gasket to suit with H1105

Rubber 0,010 kg/St Black

### H8805-06

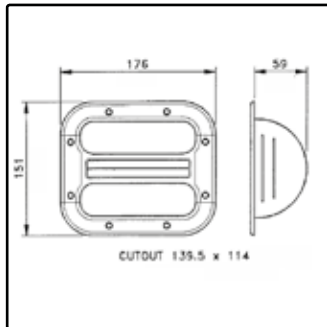


Schalengriff klein, 6 Bohrungen  
vertiefte Befestigungslöcher

Small Recessed Bar Handle

0,9mm Steel 0,460 kg/St Black

### H1015

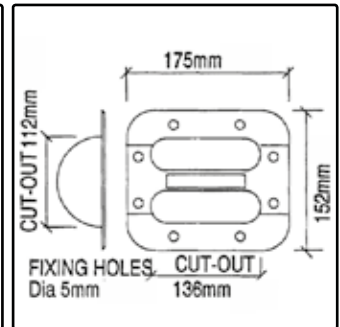


Schalengriff  
Griffleiste: ABS

Recessed Bar Handle

ABS 0,154 kg/St Black

### H1017

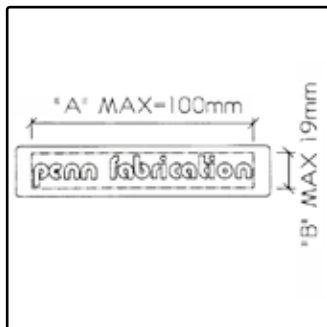
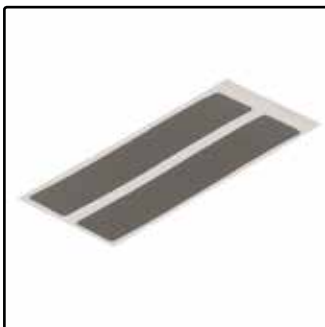


Schalengriff  
Griffleiste: Aluminium Druckguß

Recessed Bar Handle  
Handle: Aluminum Die-Cast

ABS/Die-Cast AL 0,235 kg/St Black

### H1016

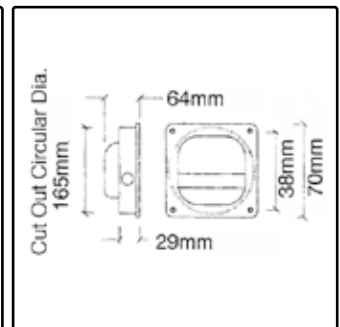


Label-Einkleber  
für H1015, H1017 und H102490

Self Adhesive Name Tag  
Fits with H1015, H1017 and H102490

PVC 0,010 kg/St Black

### H1076



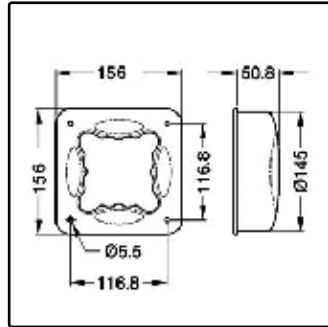
Schalengriff

Recessed Bar Handle

ABS 0,235 kg/St Black

## Boxen-Zubehör / Speaker Cabinet Fittings

### H1028

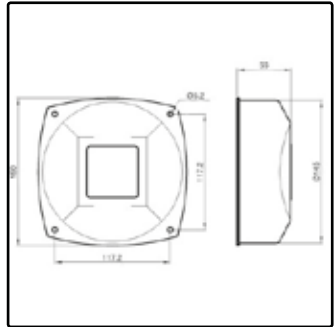


Schalengriff, allseitig einfassbar

Recessed 4 Way Plastic Pocket Handle

ABS 0,178 kg/St Black

### H1028CUP/FXH

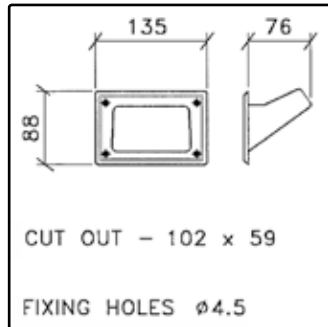


Haube zur rückseitigen Montage an H1028

Back cover for cabinets

ABS 0,178 kg/St Black

### H1006

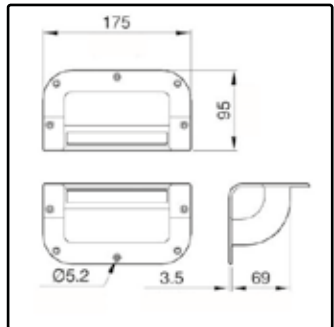


Muldengriff

Pocket Handle

ABS 0,050 kg/St Black

### H102490

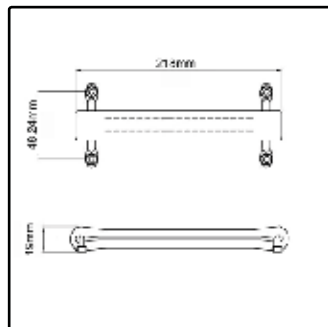


Kanten-Schalengriff  
Griffleiste: Aluminium Druckguß

Corner Bar Handle  
Handle: Aluminum Die-Cast

ABS/Die-Cast AL 0,390 kg/St Black

### H1008

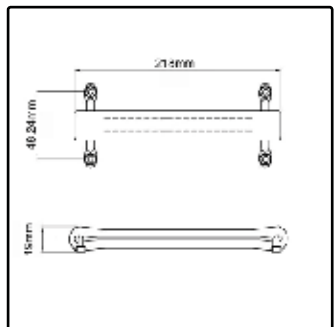


Ledergriff schwarz  
mit vernickelten Nietböckchen

Black Leather Handle  
Nickel Fittings

Leather 0,086 kg/St Black/Nickel

### H1008t



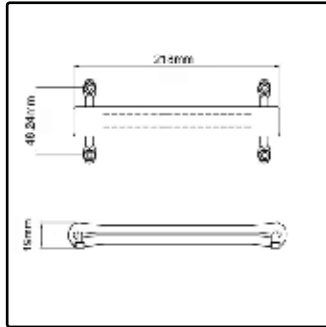
Ledergriff hellbraun  
mit vernickelten Nietböckchen

Light Brown (TAN) Leather Handle  
Nickel Fittings

Leather 0,086 kg/St Brown/Nickel

## Boxen-Zubehör / Speaker Cabinet Fittings

### H1008br

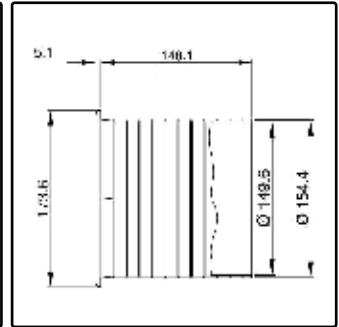


Ledergriff dunkelbraun  
mit vernickelten Nietböckchen

Dark Brown Leather Handle  
Nickel Fittings

Leather 0,086 kg/St Brown/Nickel

### M1704

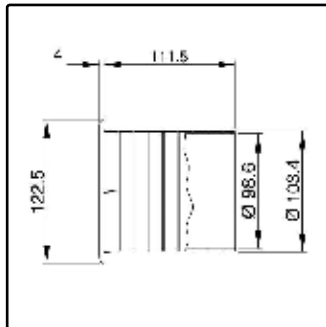


Bassreflexrohr  
150mm

Port Tube  
150mm

ABS 0,226 kg/St Black

### M1703

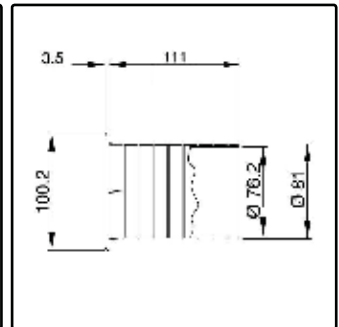


Bassreflexrohr  
100mm

Port Tube  
100mm

ABS 0,080 kg/St Black

### M1702

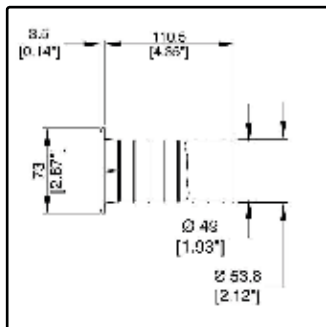


Bassreflexrohr  
75mm

Port Tube  
75mm

ABS 0,050 kg/St Black

### M1701

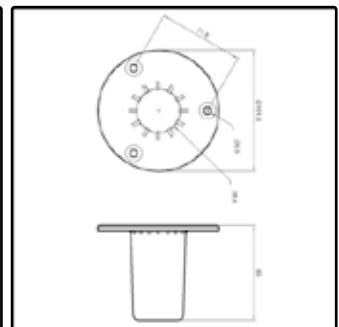


Bassreflexrohr  
50mm

Port Tube  
50mm

ABS 0,040 kg/St Black

### M1557/M20



Hochständer-Hülse Stahl mit M20 Gewinde  
35x80mm, für Ø 35mm Rohre

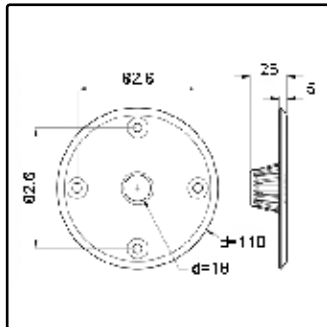
Steel Mounting Top Hat with M20 thread  
35x80mm, Ø 35mm Steel Tube

Die-Cast Black



## Boxen-Zubehör / Speaker Cabinet Fittings

### M3555

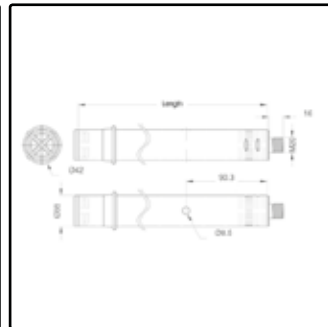


Hochständer-Hülse Stahl mit M20 Gewinde  
passend zu M204306 und M204312

Steel Mounting Top Hat with M20 thread  
fit with Steel Tube M204306 and M204312

Die-Cast 0,260 kg/St Black

### M204306 - M204312



Rohrstück Ø 35mm mit M20 Gewinde

M204306: 600mm

M204312: 1200mm

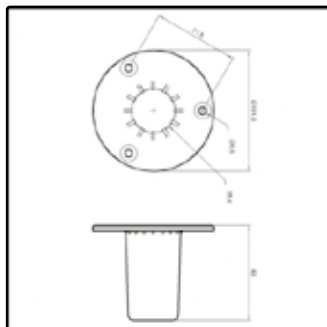
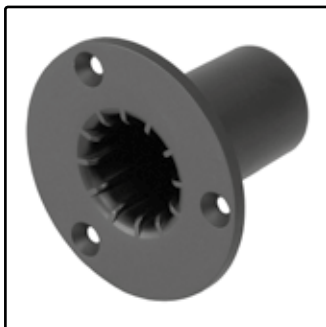
Steel Tube, Ø 35mm dia with M20 thread

M204306: 600mm

M204312: 1200mm

Steel Black

### M1557

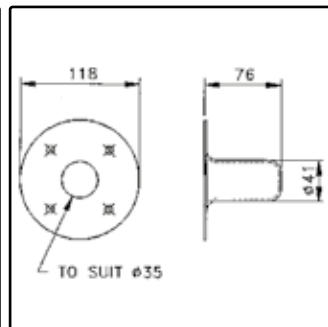
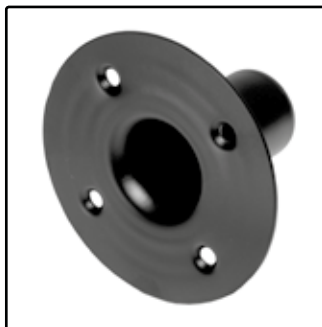


Hochständer-Hülse  
35x80mm, für Ø 35mm Rohre

Zinc Die Cast Mounting Top Hat  
35x80mm, Ø 35mm Steel Tube

Die-Cast 0,269 kg/St Black

### M1551

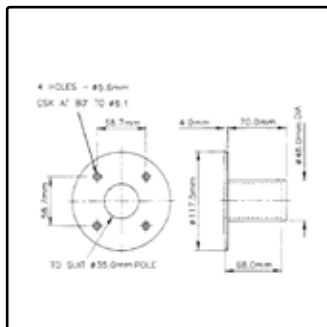


Hochständer-Hülse, Stahl  
35x76mm, für Ø 35mm Rohre

Steel Mounting Top Hat  
35x76mm, Ø 35mm Steel Tube

2,0mm Steel 0,269 kg/St Black

### M1538

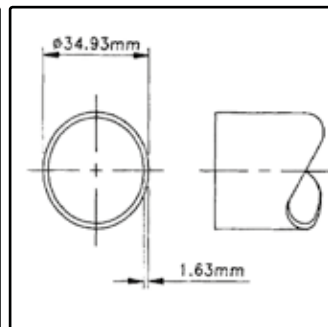


Hochständer-Hülse, Nylon  
für Ø 35mm Rohre

Nylon Mounting Top Hat  
for Ø 35mm Steel Tube

ABS/Nylon 0,076 kg/St Black

### M154312



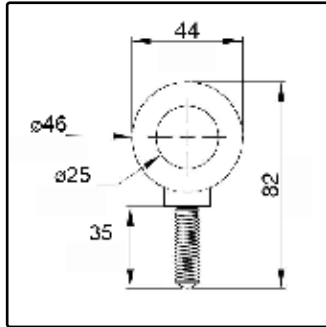
Rohrstück  
Ø 35x1200mm

Steel Tube for Speaker cabinets  
Ø 35x1200mm

Steel 1,000 kg/St Black

## Boxen-Zubehör / Speaker Cabinet Fittings

### R1737M

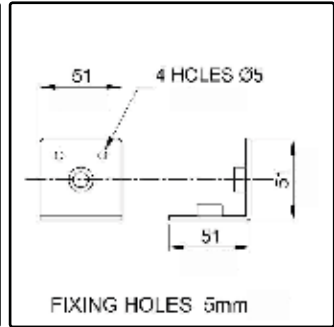


Schwere Flugöse, M10, bis 250kg

Forged Eye Bolt, M10, up to 250kg

Steel 0,220 kg/St Raw

### R1738Mz

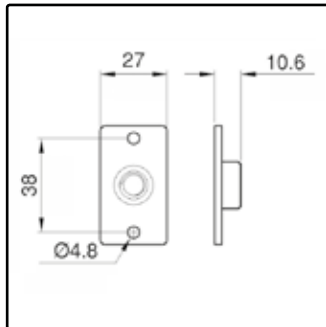


Innenwinkel mit M10-Gewinde

Interior Angle Bracket with M10 Threads

Steel 0,140 kg/St Zinc

### AA0327

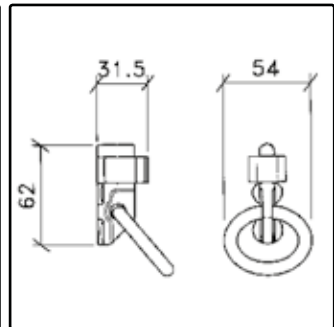


Befestigungsplatte mit M10-Gewinde

Mounting Plate for M10 Screws

Steel 0,038 kg/St Zinc

### R1437

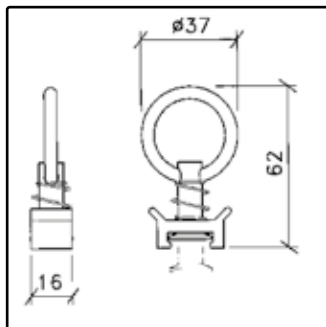


Flugöse für R1438

Double Stud Flying Point for R1438

Die-Cast AL 0,174 kg/St Silver

### R1434

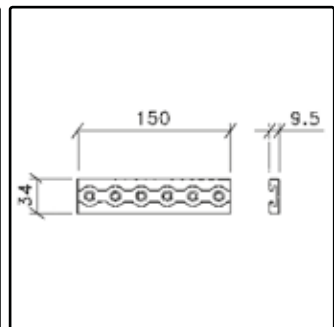


Flugöse für R1436 / R1438

Single Stud Flying Point  
to suit with R1436 / R1438

Die-Cast AL 0,045 kg/St Silver

### R1438



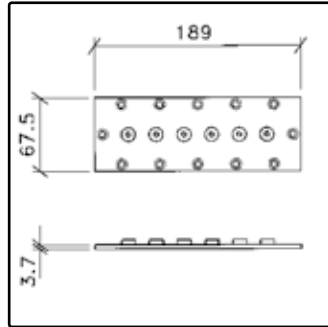
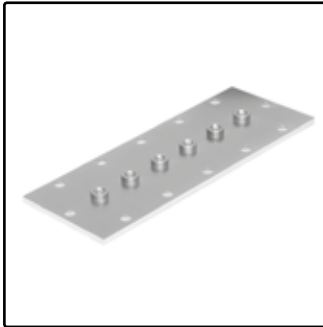
Rasterleiste für Flugösen, 150mm

"Flying" Track Extrusion 150mm

Die-Cast AL 0,085 kg/St Black

## Boxen-Zubehör / Speaker Cabinet Fittings

### R1439

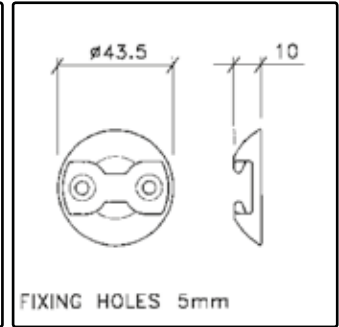


Schraubplatte zu R1438

Back Plate for use with R1438

Steel 0,401 kg/St Zinc

### R1436

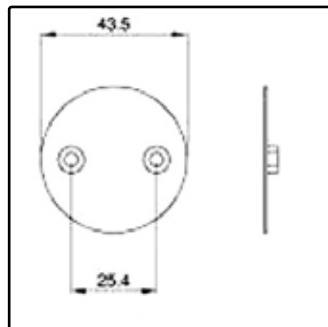
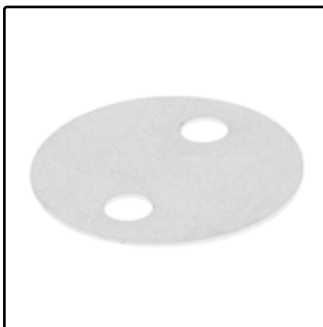


Flugösenhalter

Single Point Anchor Plate

Die-Cast AL 0,020 kg/St Black

### R1436/BP

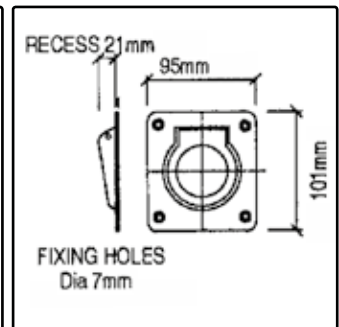


Gegenplatte zu R1436

Backplate for R1436

0,9mm Steel 0,025 kg/St Raw

### H1435z - H1435k



Flugöse

H1435z: Zink

H1435k: Schwarz

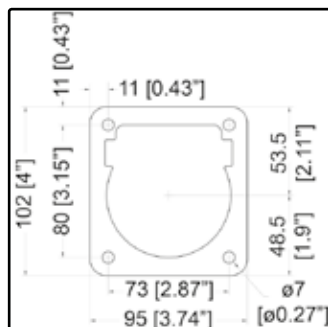
Snap Back Spring Shackle/ Roping Eye

H1435z: Zinc plated

H1435k: Black

Steel 0,358 kg/St Zinc, Black

### H1435-BP

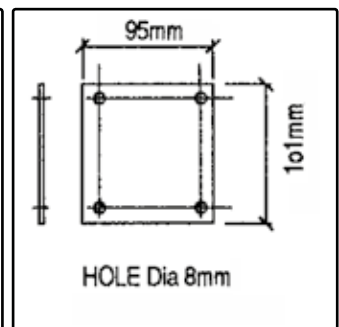
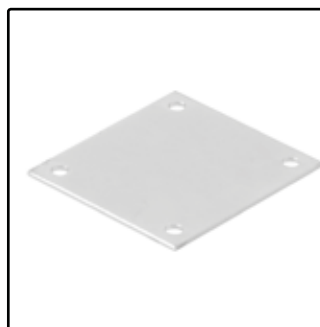


Gegenrahmen für H1435

Backplate for use with H1435

Steel Zinc

### H1460



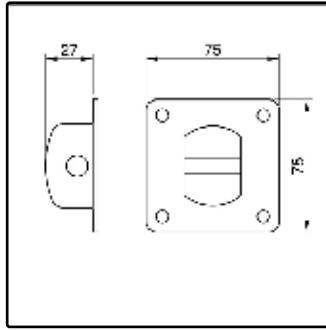
Gegenplatte für H1435

Backplate for use with H1435

Steel 0,183 kg/St Zinc


## Boxen-Zubehör / Speaker Cabinet Fittings


### A1260



Gurtöse, starr

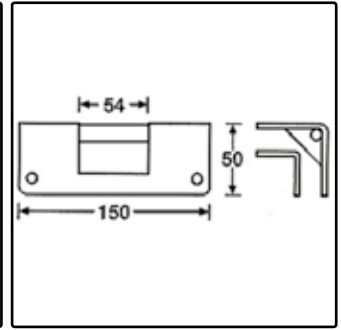
Roping Eye with no Moving Parts

 Steel

 0,155 kg/St

 Black

### MG-9910




Spanngurtbefestigung  
mit Gegenplatte

Recessed Rigging Bar  
with Back Plate

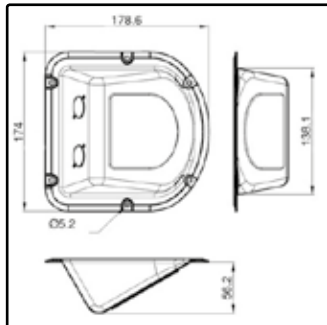
 Steel

 0,500 kg/St

 Black

## Boxen-Zubehör / Speaker Cabinet Fittings

### D9802k



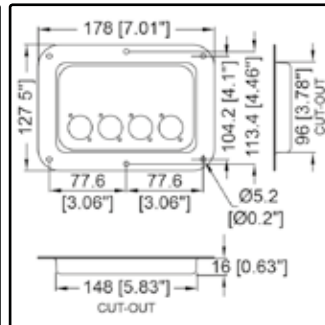
Einbauschale  
2x Neutrik-D

Dish  
2x Neutrik-D

1,2mm Steel 0,368 kg/St

Black

### D024



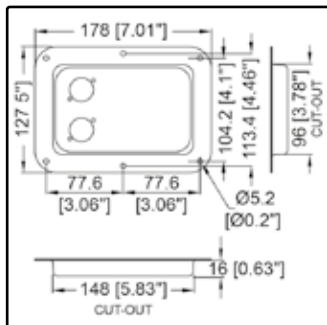
Einbauschale  
4x Neutrik-D

Dish  
4x Neutrik-D

1,2mm Steel 0,300 kg/St

Zinc

### D023k



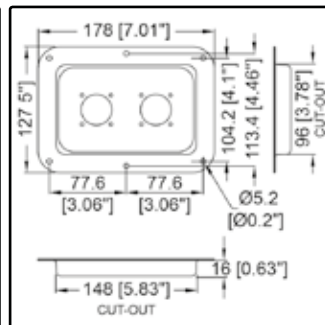
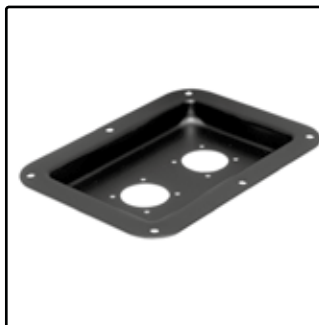
Einbauschale  
2x Neutrik-D

Dish  
2x Neutrik-D

1,2mm Steel 0,300 kg/St

Black

### D2101k-NLT4



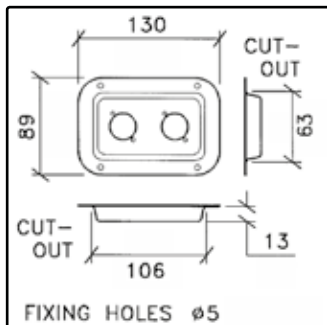
Einbauschale  
2x NL4MPR oder NL8MPR

Dish  
2x Neutrik NL4MP or NL8MPR

1,5mm Steel 0,300 kg/St

Black

### D0604z



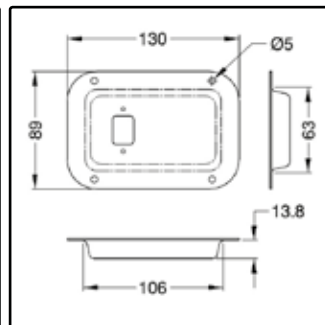
Einbauschale  
2x Neutrik-D

Dish  
2x Neutrik-D

1,2mm Steel 0,130 kg/St

Zinc, Black

### D0941/10z



Einbauschale  
für Kaltgerätebuchse

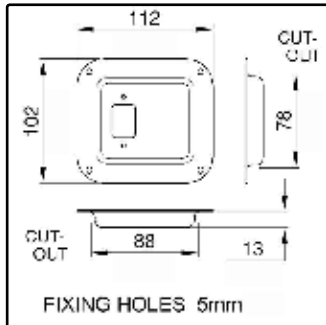
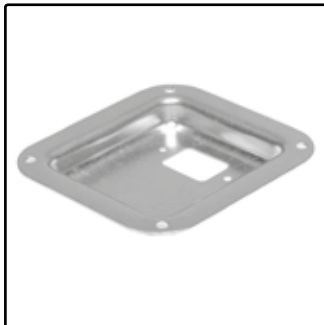
Dish  
1x Euro Chassis

1,2mm Steel 0,130 kg/St

Zinc, Black

## Boxen-Zubehör / Speaker Cabinet Fittings

### D0946/10z

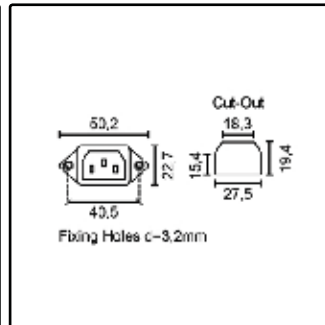


Einbauschale  
für Kaltgerätebuchse

Dish  
1x Euro Chassis

1,2mm Steel 0,130 kg/St Zinc, Black

### VG-7251

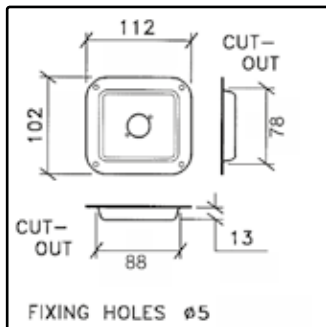


Einbau-Kaltgerätebuchse

IEC, male

Plastic 0,010 kg/St Black

### D0949z

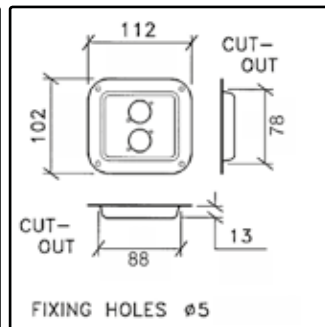


Einbauschale  
1x Neutrik-D

Dish  
1x Neutrik-D

1,2mm Steel 0,130 kg/St Zinc, Black

### D0947

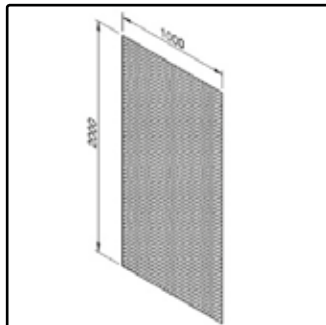
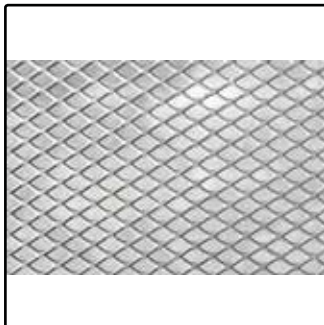


Einbauschale  
2x Neutrik-D

Dish  
2x Neutrik-D

1,2mm Steel 0,113 kg/St Zinc, Black

### sqm

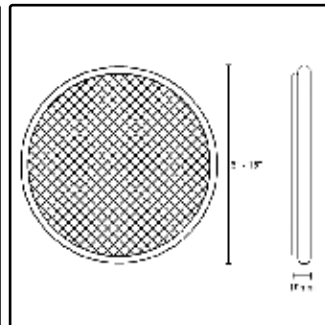
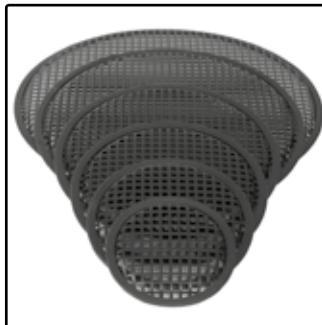


Gitterstahl 2000x1000x1.5mm  
unbeschichtet

Sheet Perforated Steel, 7mm Mesh

Steel 6,000 kg/St Blank

### G06 - G18



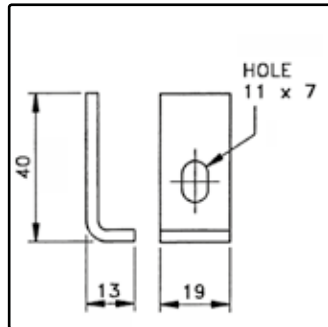
Lautsprechergitter rund, Stahl  
6, 8, 10, 12, 15 und 18 Zoll

Speaker Grill  
6", 8", 10", 12", 15" and 18"

Steel 0,520 kg/St Black

## Boxen-Zubehör / Speaker Cabinet Fittings

### G0710

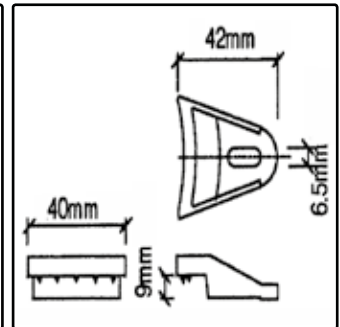


Gitterklammer, Stahl  
40x13mm

Speaker Clamp  
40x13mm

Steel 0,020 kg/St Black

### G0727

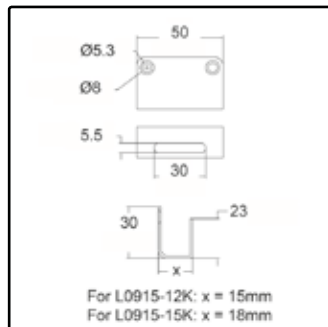


Gitterklammer, Kunststoff  
42x9mm

Speaker Clamp  
42x9mm

ABS 0,003 kg/St Black

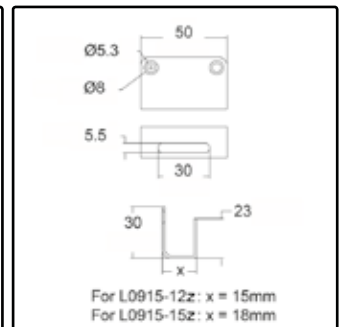
### L0915-12k / -15k



Einhaköse U-förmig  
L0915-12k: 12mm Aufnahme  
L0915-15k: 15mm Aufnahme  
Castor Board Strike, U-Shaped  
L0915-12k: suits with 12mm wood  
L0915-15k: suits with 15mm Wood

1,5mm Steel 0,120 kg/St Black

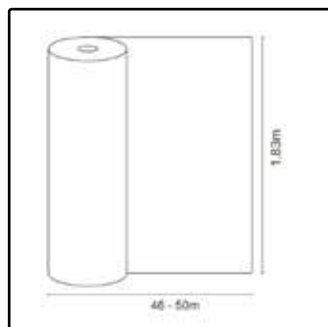
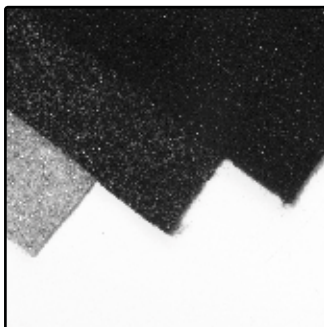
### L0915-12z / -15z



Einhaköse U-förmig  
L0915-12z: 12mm Aufnahme  
L0915-15z: 15mm Aufnahme  
Castor Board Strike, U-Shaped  
L0915-12z: suits with 12mm wood  
L0915-15z: suits with 15mm wood

1,5mm Steel 0,120 kg/St Zinc

### M5000 - M5005

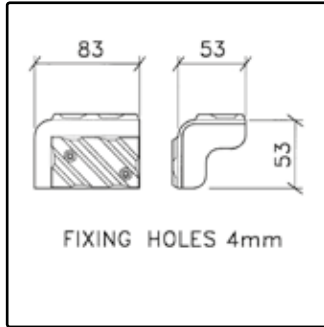


Hart-Vlies  
M5000: grau (Rolle 1.83m x 46m)  
M5005: schwarz (Rolle 1.83m x 46m)  
Carpet Covering  
M5000: Grey (Role 1.83m x 46m)  
M5005: Black (Role 1.83m x 46m)

3mm Carpet 0,340 kg/m<sup>2</sup> Grey, Black

## Boxen-Ecken / Cabinet Corners

### C1568

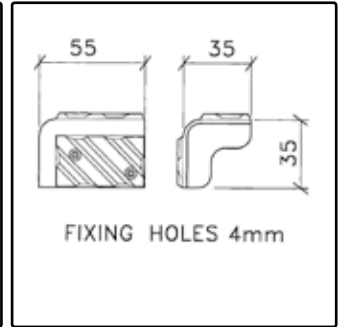


Boxenecke mit Stapelsystem  
Large Chevron

Cabinet Corner, Stackable  
Large Chevron

ABS 0,024 kg/St Black

### C1567

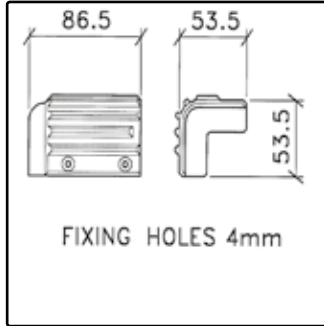


Boxenecke mit Stapelsystem  
Small Chevron

Cabinet Corner, Stackable  
Small Chevron

ABS 0,021 kg/St Black

### C1536

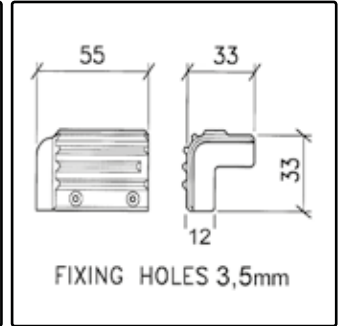


Boxenecke mit Stapelsystem

Cabinet Corner, Stackable

ABS 0,030 kg/St Black

### C1537

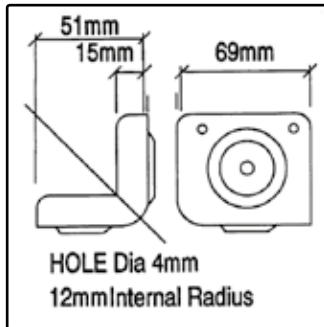


Boxenecke mit Stapelsystem

Cabinet Corner, Stackable

ABS 0,020 kg/St Black

### C1335k

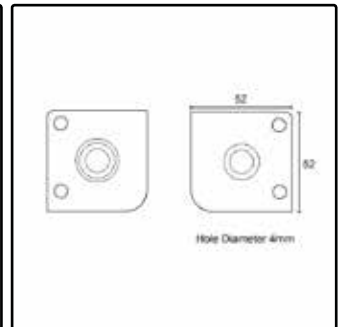


Boxenecke, 2-schenkelig  
mit Stapelsystem

Cabinet Corner, 2 Leg  
Stackable

1,2mm Steel 0,070 kg/St Black

### C1214



Boxenecke, 2-schenkelig  
mit Stapelsystem

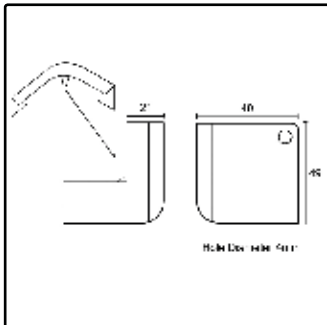
Cabinet Corner, 2 Leg  
Stackable

ABS 0,020 kg/St Black



## Boxen-Ecken / Cabinet Corners

### C1821k

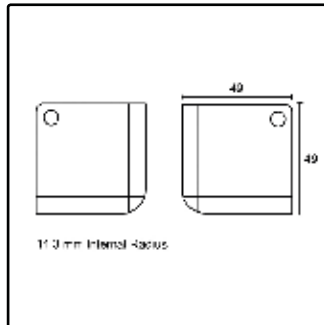


Boxenecke, 2-schenkelig  
Kleiner Schenkel abgekantet nach 21mm

Cabinet Corner, Wrap-around

1,2mm Steel 0,050 kg/St Black

### C1817k

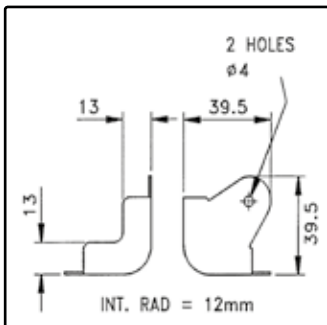


Boxenecke, vertiefte Befestigungslöcher

Cabinet Corner, Countersunk Holes

1,2mm Steel 0,050 kg/St Black

### C1824k - C1824n

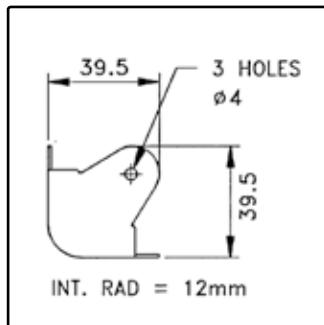


Boxenecke, 2-schenkelig

Cabinet Corner, 2 Legs

0,9mm Steel 0,017 kg/St Black, Nickel

### C1823k

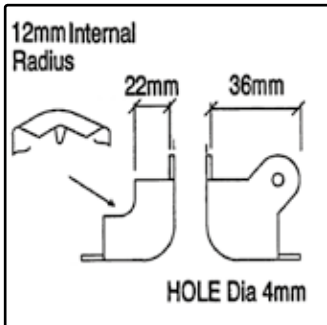


Boxenecke

Cabinet Corner

0,9mm Steel 0,020 kg/St Black

### C1819k - C1819n



Boxenecke, 2-schenkelig  
Kleiner Schenkel abgekantet nach 22mm

Cabinet Corner, Wrap-around

0,9mm Steel 0,019 kg/St Black, Nickel

## Lack / Paint

### MG-9715s



Warnex Strukturlack  
schwarz, 6kg-Geb.

Warnex Cabinet Paint  
Black, 6kg

6,000 kg/St Black

### MG-9714s



Warnex Strukturlack  
schwarz, 1kg-Geb.

Warnex Cabinet Paint  
Black, 1kg

1,000 kg/St Black

### MG-9714-7016

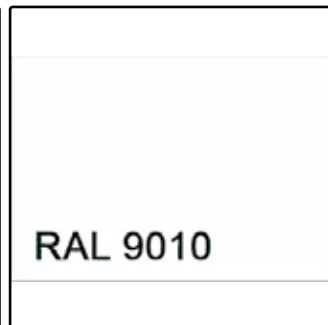


Warnex Strukturlack  
RAL 7016 (Grau), 1kg-Geb.

Warnex Cabinet Paint  
RAL 7016 (Grey), 1kg

1,000 kg/St Grey

### MG-9714-9010

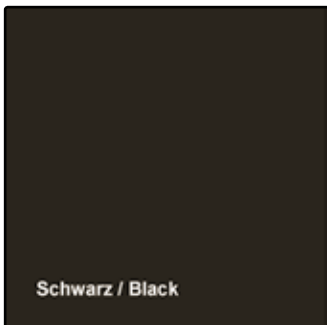


Warnex Strukturlack  
RAL 9010 (Weiß), 1kg-Geb.

Warnex Cabinet Paint  
RAL 9010 (White), 1kg

1,000 kg/St White

### MG-9721



Vinylfarbe, schwarz, 2.5L

Vinyl Silk, Matt Black, 2.5L

2,500 kg/St Black

### MG-9720











Lackspray, schwarz

Brush Paint, Black

0,450 kg/St Black















## Neutrik-Steckverbinder / Neutrik Connectors

	<p><b>VN-NP2X</b> Neutrik-Jack, mono, Stecker</p> <p>Neutrik Jack, Mono</p>
	<p><b>VN-NP2RX</b> Neutrik-Jack, mono, Winkelstecker VN-NP2RX-BAG: schwarz</p> <p>Neutrik Jack, Mono, 90° VN-NP2RX-BAG: Black</p>
	<p><b>VN-NP3X</b> Neutrik-Jack, stereo, Stecker VN-NP3X-BAG: schwarz</p> <p>Neutrik Jack, Stereo VN-NP3X-BAG: black</p>
	<p><b>VN-NP3RX</b> Neutrik-Jack, stereo, Winkelstecker</p> <p>Neutrik Jack, Stereo, 90°</p>
	<p><b>VN-NJ3FC6</b> Neutrik-Jack Stecker, stereo, female</p> <p>Neutrik Cable Jack Female, Stereo</p>
	<p><b>VN-NJ3FP6C</b> Neutrik-Jack, stereo, female, Chassis D VN-NJ3FP6C-BAG: schwarz</p> <p>Neutrik Chassis, Jack Female, Stereo VN-NJ3FP6C-BAG: Black</p>
	<p><b>VN-NYS373-0</b> Neutrik NYS-Cinchstecker schw. Markierg.</p> <p>Neutrik NYS Cinch Black Mark</p>
	<p><b>VN-NYS373-2</b> Neutrik NYS-Cinchstecker rote Markierung</p> <p>Neutrik NYS Cinch Red Mark</p>
	<p><b>VN-NF2D-0</b> Neutrik-Buchse, Cinch, schw. Isolierung</p> <p>Neutrik chassis, Cinch, Black Isolation</p>
	<p><b>VN-NF2D-2</b> Neutrik-Buchse, Cinch, roter Isolierung</p> <p>Neutrik chassis, Cinch, Red Isolation</p>
	<p><b>VN-NC3FXX</b> Neutrik-XLR, female, Stecker VN-NC3FXX-BAG: schwarz</p> <p>Neutrik XLR Cable, Female VN-NC3FXX-BAG: Black</p>
	<p><b>VN-NC3MXX</b> Neutrik-XLR, male, Stecker VN-NC3MXX-BAG: schwarz</p> <p>Neutrik XLR Cable, male VN-NC3MXX-BAG: Black</p>
	<p><b>VN-NC3MDLX</b> Neutrik-XLR, male, Chassis D</p> <p>Neutrik XLR Chassis, Male, D Size</p>
	<p><b>VN-NC3FDLX</b> Neutrik-XLR, female, Chassis D VN-NC3FDLX-BAG: schwarz</p> <p>Neutrik XLR Chassis, Female, D Size VN-NC3FDLX-BAG: Black</p>
	<p><b>VN-NC5FXX</b> Neutrik-XLR, 5-polig, female, Stecker</p> <p>Neutrik XLR Cable, 5 Way, Female</p>
	<p><b>VN-NC5MXX</b> Neutrik-XLR, 5-polig, male, Stecker</p> <p>Neutrik XLR Cable, 5 Way, Male</p>

## Neutrik-Steckverbinder / Neutrik Connectors

	<p><b>VN-NC5MDLX</b></p> <p>Neutrik-XLR, 5-polig, male, Chassis D VN-NC3MDLX-BAG: schwarz</p> <p>Neutrik XLR Chassis, 5 Way, Male VN-NC3MDLX-BAG: Black</p>		<p><b>VN-NC5FDLX</b></p> <p>Neutrik-XLR, 5-polig, female, Chassis D</p> <p>Neutrik XLR Chassis, 5 Way, Female</p>
	<p><b>VN-NL2FX</b></p> <p>Neutrik-Speakon, 2-polig, Stecker</p> <p>Neutrik Speakon Cable, 2 Way</p>		<p><b>VN-NL4FX</b></p> <p>Neutrik-Speakon, 4-polig, Stecker</p> <p>Neutrik Speakon Cable, 4 Way</p>
	<p><b>VN-NL4MP</b></p> <p>Neutrik-Speakon, 4-polig, Chassis D</p> <p>Neutrik Speakon, Chassis, D Size</p>		<p><b>VN-NL4MPR</b></p> <p>Neutrik-Speakon, 4-polig, Chassis D rund</p> <p>Neutrik Speakon, Chassis, D Size, Rounded</p>
	<p><b>VN-NL4MMX</b></p> <p>Neutrik-Speakon, 4-polig, Kupplung</p> <p>Neutrik Speakon Adapter, 4 Way</p>		<p><b>VN-NL8FC</b></p> <p>Neutrik-Speakon, 8-polig, Stecker</p> <p>Neutrik Speakon Cable 8 Way</p>
	<p><b>VN-NL8MPR</b></p> <p>Neutrik-Speakon, 8-polig, Chassis</p> <p>Neutrik Speakon 8 Way, Chassis</p>		<p><b>VN-NAC3FCA</b></p> <p>Neutrik-Powerconnector, female, Stecker</p> <p>Neutrik Power Connector, Cable Female</p>
	<p><b>VN-NAC3MPA</b></p> <p>Neutrik-Powerconnector, male, Chassis D</p> <p>Neutrik Power Connector, Chassis Male</p>		<p><b>VN-NAC3FCB</b></p> <p>Neutrik-Powerconnector, male, Stecker</p> <p>Neutrik Power Connector, Cable male</p>
	<p><b>VN-NAC3MPB</b></p> <p>Neutrik-Powerconnector, female Chassis D</p> <p>Neutrik Power Connector, Chassis Female</p>		<p><b>VN-NAC3MM</b></p> <p>Neutrik-Powerconnector, Kupplung</p> <p>Neutrik Powerconnector Adapter</p>
	<p><b>VN-NAC3FX</b></p> <p>Neutrik-Power Con True1 Kabelbuchse mit Sicherheitsklinke</p> <p>Neutrik-Power Con True1 Cable Female</p>		<p><b>VN-NAC3MX</b></p> <p>Neutrik-Power Con True1 Kabelstecker mit Sicherheitsklinke</p> <p>Neutrik-Power Con True1 Cable Male</p>

## Neutrik-Steckverbinder / Neutrik Connectors

	<p><b>VN-NAC3MPX</b></p> <p>Neutrik-Power Con True1 Chassis Male</p> <p>Neutrik-Power Con True1 Chassis Male</p>		<p><b>VN-NAC3FPX</b></p> <p>Neutrik-Power Con True1 Chassis Female</p> <p>Neutrik-Power Con True1 Chassis Female</p>
	<p><b>VN-NAC3PX</b></p> <p>Neutrik-Power Con True1 Chassis Male und Female</p> <p>Neutrik-Power Con True1 Chassis Male and Female</p>		<p><b>VN-NAUSB</b></p> <p>Neutrik-Buchse mit rev. USB-Adapter VN-NAUSB-B: schwarz</p> <p>Neutrik Chassis USB VN-NAUSB-B: Black</p>
	<p><b>VN-NE8FDP</b></p> <p>Neutrik- Ethercon D, RJ45 Chassis VN-NE8FDP-B: schwarz</p> <p>Neutrik Ethercon D, RJ45 Chassis VN-NE8FDP-B: Black</p>		<p><b>VN-NE8MC</b></p> <p>Neutrik- Ethercon D, RJ45 Stecker VN-NE8MC-B: schwarz</p> <p>Neutrik Ethercon D, RJ45 Cable VN-NE8MC-B: Black</p>
	<p><b>VN-NBB75DFG</b></p> <p>Neutrik BNC-Buchse, Nickel VN-NBB75DFG-B: schwarz</p> <p>Neutrik Chassis, BNC VN-NBB75DFG-B: Black</p>		<p><b>VN-XXCR</b></p> <p>Codiering für Neutrik XLR-Stecker</p> <p>Clear Coding Ring for Neutrik XLR Series</p>
	<p><b>VN-MFD</b></p> <p>Montagerahmen für Neutrik-D Einbaubuchsen</p> <p>Fixing Plate for Neutrik Connectors with D-Chassis</p>		<p><b>COMFG</b></p> <p>Montagerahmen für Neutrik-G Einbaubuchsen</p> <p>Fixing Plate for Neutrik Connectors with G-Chassis</p>
	<p><b>COMFT</b></p> <p>Montagerahmen für Neutrik VN-NAC3PX</p> <p>Fixing Plate for Neutrik VN-NAC3PX</p>		<p><b>SG-6150/2 + 6151/2</b></p> <p>Kreuzschlitzschraube M3x10, Senkkopf SG-6150/2: schwarz SG-6151/2: zink Pozi-Drive Srew M3x10, Countersunk Head</p> <p>SG-6150/2: black</p>
	<p><b>SG-6152/2</b></p> <p>Inbusschraube M3x10, Rundkopf</p> <p>Hexagonal Srew M3x10, Rounded Head</p>		<p><b>SG-6150/1</b></p> <p>Sechskantmutter M3 mit Polystop</p> <p>Nylon Nut M3</p>

# CROSS 3

**LÄNGER UND STABILER ALS VERGLEICHBARE BRÜCKEN**

Neu von PENN ELCOM, unsere **CROSS 3** entwickelt, um den ganzen Bereich Kabelbrücken zu revolutionieren, sowie um den industriellen Standard neu zu definieren. Hergestellt aus qualitativ hochwertigem thermoplastischen Polyurethan (TPU) erfüllt unser **CROSS 3** mit 3 Kanälen höchste Ansprüche u.a. bei Stabilität, Abrieb, Widerstandsfähigkeiten und NEU: Jetzt auch schwer entflammbar. Die Performance unserer **CROSS 3** erfüllt jeden Anspruch und ist somit die perfekte Wahl für jede Anforderung - egal ob im Außenbereich oder in Hallen.



## **CROSS 3 IST U.A. GEEIGNET FÜR:**



**HUBWAGEN**



**AUTOS**



**GABELSTAPLER**



**LKW**

## **EIGENSCHAFTEN:**

- Schwer entflammbar (DIN EN 13501-1).
- Neue Standardlänge von 110cm – 10% länger als standard Kabelbrücken.
- Die Deckelfarbe kann gewechselt werden.
- Eingerasteter Deckel im geschlossenen Zustand.
- Einfache und schnelle Montage.
- MAXIMALE PERFORMANCE: Erweiterbar durch Anti-Rutsch-Einsätze.

**SCHWER ENTLAMMBAR**

# CROSS 3

## GENAU BETRACHTET



10% LÄNGER ALS STANDARD KABELBRÜCKEN



### ZWEI VERBINDER

Stabile Verbindung für eine verlängerte Kabelbrücke



### AUSTAUSCHBARER DECKEL

Erhältlich in orange und schwarz



### KUNDEN LOGO

Diese Felder können für Ihr Logo genutzt werden



### 3 KABELKANÄLE

Unsere 3,2cm breiten Kanäle bieten genügend Raum für die meisten Anwendungen.



### HEXAGONALE STRUKTUR

Die Hexagonale Struktur gibt der Basis zusätzliche Stabilität.

### MAßE:

- Länge: 110cm / 43.3"
- Breite: 29cm / 11.42"
- Höhe: 5.5cm / 2.2"
- Gewicht: 7.5kg / 16.53lbs
- Kanal Breite / Höhe: 3.2 cm (x3) / 1.6" (x3)

### ARTIKEL NUMMER:

NUMMER	BESCHREIBUNG
CROSS3K	Cross 3 - schwarzer Deckel
CROSS3O	Cross 3 - orangener Deckel
CROSS3Y	Cross 3 - gelb Deckel

# CROSS 3

**LONGER AND STRONGER THAN THE COMPETITION**

New from Penn Elcom, **CROSS 3** is here to revolutionise cable crossovers and redefine the industry standard. Forged from high quality thermoplastic polyurethane (TPU), **CROSS 3** is a three channel crossover that gives you unrivalled strength, abrasion resistance and flexibility, with NEW fire retardant technology. **CROSS 3**'s superior performance makes it the clear choice for any working environment, whether indoor or outdoor.



## **CROSS 3 STANDS FIRM AGAINST:**



**PALLET TRUCKS**



**CARS**



**FORKLIFTS**



**TRUCKS**

## **KEY FEATURES:**

- Fire retardant (DIN EN 13501-1).
- Standard dimension of 110cm - 10% longer than standard cable crossovers!
- Coloured lids can be changed.
- Fixed lid in drive over position.
- Quick and easy assembly.
- MAX PERFORMANCE: anti-sliding pads available for hexagonal base.

**FIRE RETARDANT**



# CROSS 3

## A CLOSER LOOK



10% LONGER THAN STANDARD CROSSOVERS



**TWO CONNECTORS**  
Create a longer crossover with our strong connectors



**CHANGEABLE LID**  
Available in black or orange



**CUSTOM LOGO PLATES**  
Make our bar your own by adding your company logo



**3 CHANNEL CABLE ENTRY**  
Channels at 3.2cm width give plenty of space for large volumes of cable



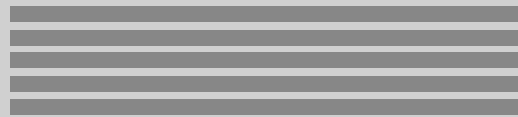
**HEXAGONAL BASE**  
Hexagonal pattern gives base extra strength

### DIMENSIONS:

- Length: 110cm / 43.3"
- Width: 29cm / 11.42"
- Height: 5.5cm / 2.2"
- Weight: 7.5kg / 16.53lbs
- Channel width: 3.2 cm (x3) / 1.6" (x3)

### PRODUCTS CODES:

CODE	DESCRIPTION
CROSS3K	Cross 3 - black lid
CROSS3O	Cross 3 - orange lid
CROSS3Y	Cross 3 - yellow lid



**5**

# CROSS

## DAS UMFASSENDE KABELBRÜCKEN SYSTEM

Die CROSS 5 ist mehr als nur eine Kabelbrücke. Hergestellt aus thermoplastischem Polyurethan (TPU), besteht unsere CROSS 5 als 5 Kanal Kabelbrücken-System mit hervorragender Stabilität, Abriebsfestigkeit und NEU jetzt auch in schwerentflammbar Qualität! Das geniale Design ermöglicht eine Vielzahl an Überfahr-Kombinationen die sich ideal in Ihr Kabelmanagement integrieren. Dies wird durch lediglich zwei Bauteile erreicht – die BASIS SEKTION und die RAMPEN SEKTION oder einer Rollstuhl-RAMPEN-SECTION.

### BASIS SEKTION

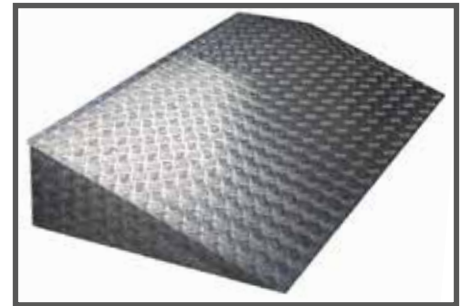
Die BASIS SKTION ist das Herzstück dieses Systems und kann mit weiteren BASIS SECTIONEN oder auch mit der RAMPEN SEKTION kombiniert werden.

### RAMPEN SEKTION

Die RAMPEN SEKTION verfügt über einen Steigungswinkel von 15° Grad und bietet somit beste Voraussetzung für eine Befahrbarkeit! Ob Hubwagen oder LKW hier ist das Überfahren problemlos er den je.

### ROLLSTUHL-RAMPEN-SEKTION

Hergestellt aus hochfestem Riffel-Aluminium erfüllt diese Rampe den gesetzlichen Anforderungen von 3.4° und kann mit unseren Standard RAMPEN kombiniert werden.



### EIGENSCHAFTEN:

- Eigenschaften
- Hoch reißfest und hohe Formstabilität
- Integrierte Kanal Rippen am Deckel verhindern das verbiegen der Kanal-Stege unter Druck
- Resistent gegen die meisten Öle und Fette
- Schwer entflammbar (DIN EN 13501-1)
- Belastbar bis 5 Tonnen direktem Druck
- Farbige Deckel, können getauscht werden
- Fixierter Deckel im geschlossenen Zustand
- Einfache und schnelle Montage
- MAX PERFORMANCE Anti-Rutsch-Pads können für die Rampe eingesetzt werden.



**SCHWERENTFLAMMBAR**

# CROSS 5

## KOMBINATIONEN

Mit unserer CROSS 5 haben Sie endlose Kombinationsmöglichkeiten, egal ob Sie lediglich 5, 10, 15 oder 100 Kanäle in einem Verbund benötigen.



1 BASIS SEKTIONEN mit im Verbund verlegten zwei RAMPEN SEKTIONEN an jeder Seite (5 Kanäle).



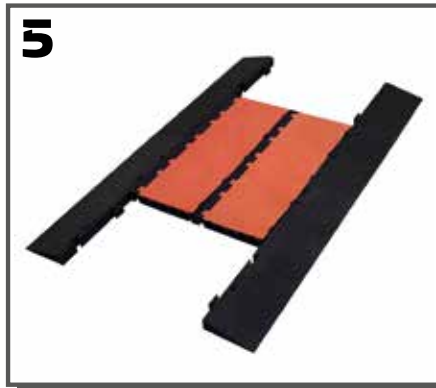
2 3 BASIS SEKTIONEN seitlich miteinander verbunden ergeben 15 Kanäle.



3 BASIS SEKTIONEN mit RAMPEN SEKTIONEN nur an einer Seite gekoppelt.



4 Im Verbund verlegt bekommt die CROSS 5 eine enorme Stabilität in der Linie.



5 Zwei BASIS SEKTIONEN ergeben eine Fläche mit 10 Kanälen.



6 Die CROSS 5 SEKTIONEN können einfach mit einer Säge halbiert werden. Das ergibt weitere Kombinationsmöglichkeiten.



Die Knochenverbinder befinden sich an den Längsseiten und ermöglichen ein Verlegen im Verbund. Diese Verbundverlegung bringt eine noch nicht dagewesene Stabilität und verhindert ein Aufreißen der einzelnen SEKTIONEN.



### DIMENSIONEN:

#### Basis Sektion

- Länge: 100cm / 43,3"
- Breite: 37cm / 14,6"
- Breite von zwei verbundenen Basis Sektionen: 80cm / 31,5"
- Höhe: 5,8cm / 2,32"
- Gewicht: 12Kg / 26,5lbs
- Kanäle: Breite 4cm / 1,5" -- Höhe 4,4cm / 1,7"

**Alle Bauteile sind auch in halber Länge erhältlich!**

#### Rampen Sektion

- Länge: 100cm / 43,3"
- Breite: 23cm / 9"
- Höhe: 5cm / 2"
- Gewicht: 5Kg / 11lbs
- Rampenwinkel: 15° grad

#### Rollstuhl Rampe

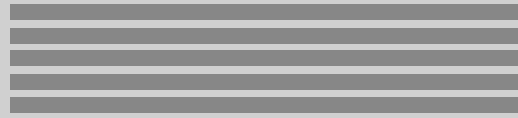
- Länge: 100cm / 43,3"
- Breite 120cm / 47,2"
- Höhe: 6,2cm / 2,44"
- Rampenwinkel: 3,4° grad = 6% Steigung

### BELASTBARKEIT:

Unsere CROSS 5 kann von jedem zugelassenen Fahrzeug überfahren werden. Ob Hubwagen / Autos / Gabelstapler mit genügend Bodenfreiheit oder LKW, das sind nur einige Beispiele. Getestet und zertifiziert bis 5 Tonnen Drucklast!

### ARTIKELNUMMERN:

NUMMER	BESCHREIBUNG
CROSS5-RAMP	Cross 5 Ramp (15° angle)
CROSS5K	Cross 5 Base - black lid
CROSS5O	Cross 5 Base - orange lid
CORSS5WCR	Cross 5 Wheelchair Ramp
CROSS5K-500	Cross 5 Half Base - black lid
CROSS5O-500	Cross 5 Half Base - orange lid



**5**

# CROSS

## THE COMPREHENSIVE CROSSOVER SYSTEM

CROSS 5 is more than just a crossover. Forged from high quality thermoplastic polyurethane (TPU), CROSS 5 is a five channel crossover system that gives you unrivalled strength, abrasion resistance and flexibility, with NEW fire retardant technology. Its ingenious design enables a wide variety of crossover combinations, whatever your cable management needs. The two elements that enable this system are the base section and the ramp section.

### BASE SECTION

The base sections acts as a connector piece, from which many combinations of cross over systems can be created.



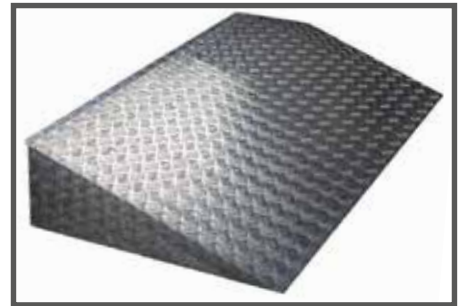
### RAMP SECTION

The ramp section has a 15° angle of inclination, the optimal angle for vehicles to drive over.



### WHEELCHAIR SECTION

The wheelchair ramp section is an aluminium section that is wheelchair compatible, with an incline of 3.4°.



### KEY FEATURES:

- Highly tear-proof and high form stability.
- Indented channel ridges to prevent the lid bowing under pressure.
- Resistant to most oils, fats and chemicals.
- Fire retardant (DIN EN 13501-1).
- Can withstand 5 tonnes of direct pressure.
- Coloured lids can be changed.
- Fixed lid in drive over position.
- Quick and easy assembly.
- MAX PERFORMANCE: anti-sliding pads available for hexagonal base.



**FIRE RETARDANT**

# CROSS 5

## COMBINATIONS

With Cross 5, you have endless crossover structure possibilities, whether you need 5, 10, 15, 100 or more cable channels!



1 base section with 2 ramp sections attached either side (5 channels).



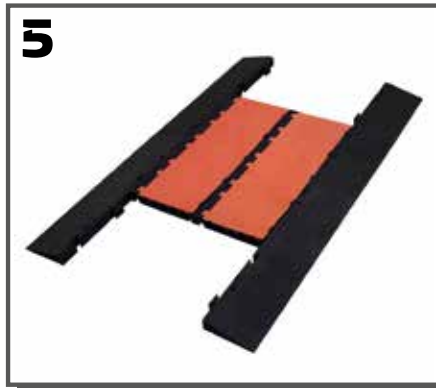
3 base sections connected width ways, with 2 ramp sections attached either side (15 channels).



1 line of base sections with ramp sections attached to one side (5 channels).



1 line of base sections with ramp sections attached either side (5 channels).



2 lines of base sections with ramp sections attached either side (10 channels).



The Cross 5 can be cut into two using a compass saw. This allows you to create even more crossover structures.



The connectors on the Cross 5 are on the side, not the end, so that they are connected all the way along its length. This creates an extremely stable and robust crossover structure.



### DIMENSIONS:

#### Base Section

- Length: 100cm / 43.3"
- Width: 37cm / 14.6"
- Width of x2 base pieces side by side: 80 cm / 31.5"
- Height: 5.8cm / 2.3"
- Weight: 12kg / 26.5lbs
- Cable channels: width 4cm / 1.5", height 4.4cm / 1.7"

*The pieces are also available in half sizes!*

#### Ramp Section

- Length: 100cm / 43.3"
- Width: 23cm / 9"
- Height: 5cm / 2"
- Weight: 5kg / 11lbs
- Incline angle: 15°

#### Wheelchair Section

- Length: 100cm / 43.3"
- Width: 120cm / 47.2"
- Height: 6.2cm / 2.44"
- Incline angle: 3.4° / 6%

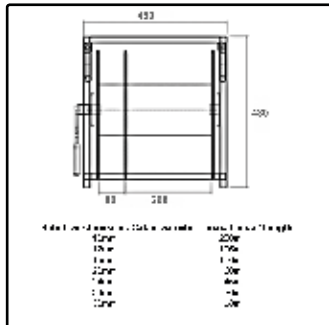
### WEIGHT LIMITS:

Cross 5 can sustain the weight of **any licensed road vehicles** (cars, tractors, trucks etc) and can withstand 5 tonnes of direct pressure.

### PRODUCTS CODES:

CODE	DESCRIPTION
CROSS5-RAMP	Cross 5 Ramp (15° angle)
CROSS5K	Cross 5 Base - black lid
CROSS5O	Cross 5 Base - orange lid
CORSS5WCR	Cross 5 Wheelchair Ramp
CROSS5K-500	Cross 5 Half Base - black lid
CROSS5O-500	Cross 5 Half Base - orange lid

**MI-ENR1**

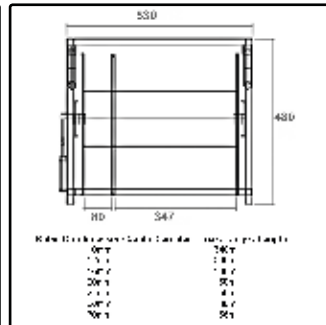


Kabeltrommel 450x450x450mm  
Stapelbar

Cabledrum 450x450x450mm  
Stackable

Steel 16,000 kg/St Black

**MI-ENR2**

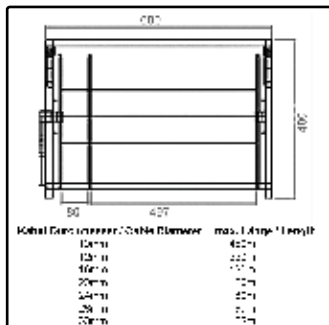


Kabeltrommel 530x450x450mm  
Stapelbar

Cabledrum 530x450x450mm  
Stackable

Steel 17,000 kg/St Black

**MI-ENR3**



Kabeltrommel 680x450x450mm  
Stapelbar

Cabledrum 680x450x450mm  
Stackable

Steel 20,000 kg/St Black

**MI-ENR/MAN**



Kurbel für ENR Serie

Handle ENR Serie

Steel 0,150 kg/St Black

**MI-MGP**



Bodenstativ für Scheinwerfer

Floorstand

Steel 0,400 kg/St Black

**MI-MOLLY**

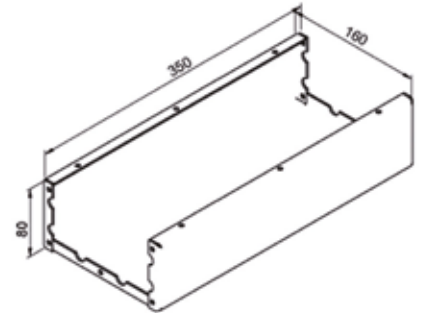
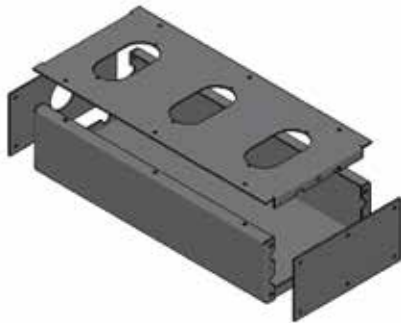


Multifunktions Tool  
für Kino, Theater und Events

Multifunctional Tool  
used in Cinema, Theatre and Events

Steel 0,420 kg/St Black

## Transformers Box



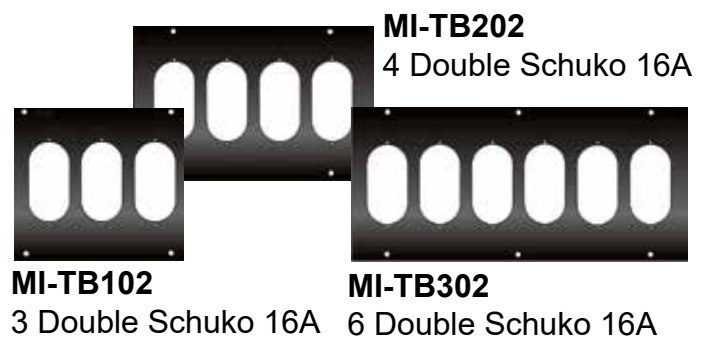
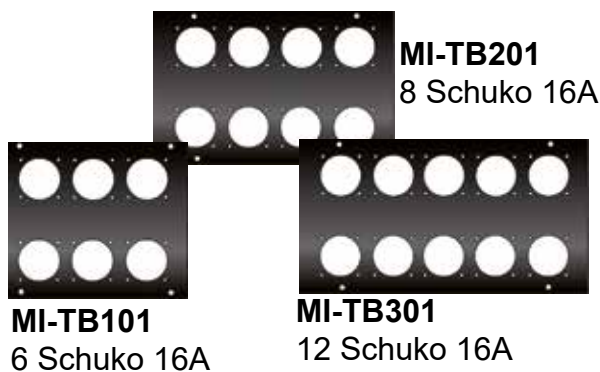
### Unterteil / Chassis MI-TB300

Abmessungen/Dimensions: 350x160x80mm  
Schwarz/Black, 0.546kg



### Oberteile / Up Parts

Abmessungen/Dimensions: 350x160mm  
Schwarz/Black, 0.195kg



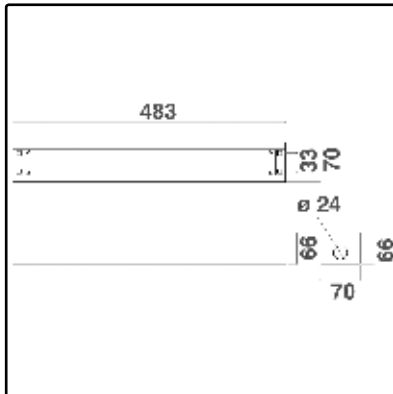
### Seitenteile / Lateral Parts

160x80mm, Schwarz/Black, 0.053Kg/St.  
Schrauben sind enthalten/screws included






## Stageboxen / Stageboxes

### RI-0100/sp1

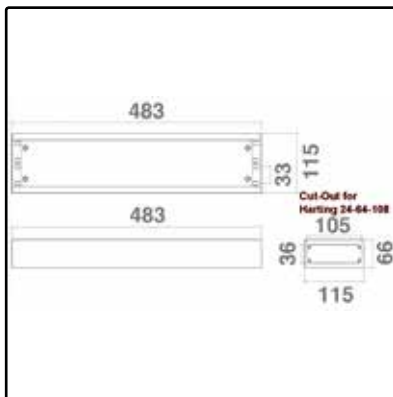


1HE 19"-Box (ohne Rackblende)

1U 19"-Box (without Rackpanel)




-  Steel
-  1,450 kg/St
-  Black

### RI-0100/sp2

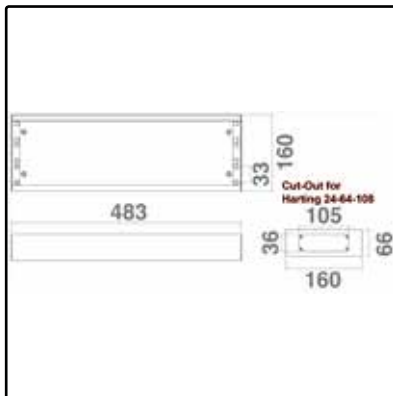


2HE 19"-Box (ohne Rackblende)

2U 19"-Box (without Rackpanel)




-  Steel
-  1,760 kg/St
-  Black

### RI-0100/sp3

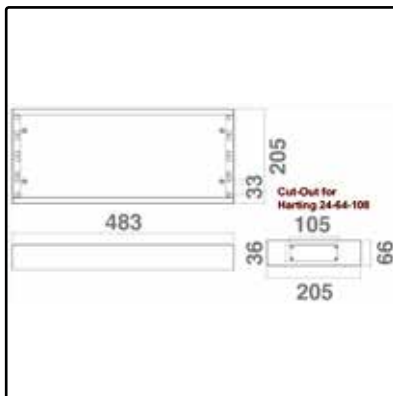


3HE 19"-Box (ohne Rackblende)

3U 19"-Box (without Rackpanel)




-  Steel
-  2,100 kg/St
-  Black

### RI-0100/sp4



4HE 19"-Box (ohne Rackblende)

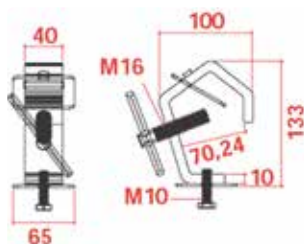
4U 19"-Box (without Rackpanel)

-  Steel
-  2,520 kg/St
-  Black



Stabile Klammern für die aufrechte und einfache Montage von schweren Bühnenscheinwerfern.

Made for heavy duty spotlights in UP-position on the truss. Big screws for a better and easier spot mounting.



**MI-CPR50JNSP**

Pro Standard Clamp Suits 50/60mm Tube  
EU Screw 10mm Steel  
Separate Screw 1,16 kg/St

**MI-CPR50JNSPAPITBULL**

Suits 50mm Tube American Screw M16  
10mm Steel Strong Backplate  
Easy Fitting/Unfitting 1,16 kg/St

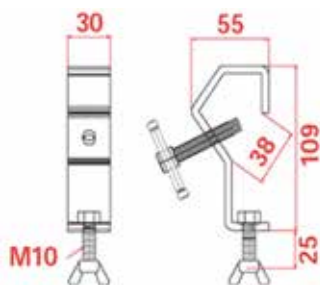


**MI-CPR49JNSP**

Pro Standard Clamp Suits 50mm Tube  
EU Screw 10mm Steel  
Separate Screw 1,16 kg/St

**MI-CPR50Z (zinc) MI-CPR50ZN (black)**

Standard Clamp Suits 50mm Tube  
EU Screw 6mm Steel  
No Separate Screw 0,42 kg/St



**MI-CPR50ZP**

Standard Clamp Suits 50mm Tube  
EU Screw 6mm Steel  
Separate Screw 0,42 kg/St

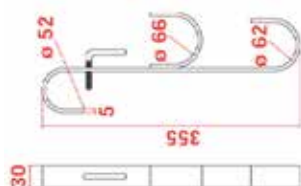
**MI-CPR30Z (zinc) MI-CPR30ZN (black)**

Standard Clamp Suits 30mm Tube  
EU Screw 3mm Steel  
0,32 kg/St



**MI-CPR50JN**

Pro Standard Clamp Suits 50/60mm Tube  
EU Screw 10mm Steel  
No Separate Screw 1,16 kg/St



**MI-PC01(zinc) MI-PC01N (black)**

Clamp for Cable Cross

**MI-LINGGM / MI-LINGGMN**

Backplate suits MI-CPR50 and MI-CPR50ZP  
Backplate suits MI-CPR50ZN

## Gig Serie

Preisgünstige Qualitätskabel mit REAN®-Steckverbindern und lebenslanger Reparatur- bzw. Ersatz-Garantie. Für Bühne, Studio und Musiker

## Gig Series

Inexpensive quality cables with REAN® connectors and lifetime repairing or replacement warranty. For Stage, Studio and Musicians.



Cables

**MADE IN GERMANY**



LEIY

Y-Kabel / Cable - 3,5mm Stereo-Klinke / Jack - 2 x 6,35mm Mono-Klinke / Jack;  
Längen / Lengths 1m, 3m, 8m



LEMXX

Symm. Mikrofonskabel / Balanced Microphone Lead  
RC3FX/RC3MX-Stecker / Connectors; Längen / Lengths 1m, 3m, 8m, 15m



LEIYRCA

Y-Kabel / Cable - 3,5mm Stereo-Klinke / Jack - 2 x RCA Phono;  
Längen / Lengths 1m, 3m, 8m



LERDRX

RCA Phono Stereo-Kabel / Cable - 2 XLR, RE-AN Steckverbinder/Connectors;  
Längen / Lengths 1m, 3m, 8m



LERDRR

RCA Phono Stereo-Kabel / Cable RE-AN Steckverbinder / Connectors;  
Längen / Lengths 1m, 3m, 8m



LESR44

LS-Kabel / Speaker Lead, 2 x 2,5mm<sup>2</sup>, SpeakON  
Längen / Lengths 3m, 5m, 10m, 20m



In der Gig-Serie werden symmetrische 3-Pin XLR für Mikrofone, 3,5 mm Klinkestecker, 6,35 mm Klinkestecker, RCA-Phono-Stecker und 2-Pol-Stecker SpeakON NL2FC aus dem Hause NEUTRIK® verwendet.

**REAN**  
REAN a brand of Neutrik AG

Gig Series is fitted with balanced 3-pin XLR for microphone, 3.5mm jacks, 6.35mm jacks, Phono jacks and 2 pin plug SpeakON NL2FC made by NEUTRIK®.

**Comus Kabel**  
 Preisgünstige Qualitätskabel zur  
 Eigenkonfektion.  
 Für Bühne, Studio und Musiker

**Comus Cables**  
 Inexpensive quality cables for self-assembly.  
 For Stage, Studio and Musicians



**MADE IN GERMANY**



**CAIC110B**

Instrumentenkabel, schwarz  
 Instrument cable, black  
 6,5mm Mono  
 Doppelte Schirmung / double  
 shielding



**CAMC65BK**

Tour Grade Mikrofonskabel  
 Tour Grade Mic Cable  
 6,5mm, schwarz / black  
 Flexible Processed-PE Isolierung/  
 Insulation



**CADIGIC01**

Single-Pair-Kabel / Cable  
 f. digital/analog AES-EBU  
 Durchmesser / Diameter 3,2mm  
 schwarz / black



**CACPB**

Patch Kabel / Patch Cable  
 Durchmesser / Diameter 4mm  
 schwarz / black  
 Kevlar-Gewebe / Kevlar lined



**CASZ152**

Tour Grade Lautsprecherkabel  
 Tour Grade loudspeaker cable  
 2x1,5mm<sup>2</sup>, schwarz / black  
 Durchmesser / Diameter: 6mm



**CASZ252**

Tour Grade Lautsprecherkabel  
 Tour Grade loudspeaker cable  
 2x2,5mm<sup>2</sup>, schwarz / black  
 Durchmesser / Diameter: 8,2mm



**CAUNC02**

Multicore-Kabel / Cable  
 2-paarig / 2 Pair, schwarz / black  
 AES-EBU f. DMX & Analog,  
 Ø 8,5mm



**CAUNC04**

Multicore-Kabel / Cable  
 4-paarig / 4 Pair, schwarz / black  
 AES-EBU f. DMX & Analog  
 Ø 10,2mm



**CAUNC08**

Multicore-Kabel / Cable  
 8-paarig / 8 Pair, schwarz / black  
 AES-EBU f. DMX & Analog  
 Ø 13mm

## Technische Daten Multicore-Kabel

- Kapazität: C/C ca. 40pF/m @ 1kHz
- Verseilte Kupferlitzen 18x0,10mm=0,14mm<sup>2</sup> AWG 26 blank
- Innenwiderstand max. 138 Ohm/km bei 20°C
- Verseilte Kupferlitzen verzinkt 7 x 0,16mm= 0,14mm<sup>2</sup> AWG 26
- Impedanz: ca. 105 Ohm bei 1MHz
- Isolierung: geschäumtes PE (02YS)
- Isolierungs-Widerstand.: min. 100 MOhm x km bei 20°C
- Arbeitsspannung: max. 50-75 V AC/DC
- Paarige Abschirmung: Alu/PVC-Folie
- Außenmantel: PVC
- Temperaturbereich: -20°C bis +70°C
- Verseilung: 2 Leiter zu einem Paar

**MADE  
IN  
GERMANY**



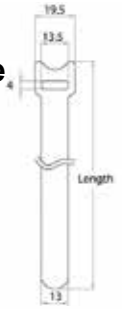
## Technical Data Multicore Cables

- Capacitance: C/C approx 40pF/m @ 1kHz
- Stranded copper wire 18x0,10mm=0,14mm<sup>2</sup> AWG 26 bare
- Cond. resist. max. 138 Ohm/km at 20°C
- Stranded copper tin plated 7 x 0,16mm= 0,14mm<sup>2</sup> AWG 26
- Impedance: approx 105 Ohm at 1MHz
- Insulation: Foam-Skin PE (02YS)
- Insul. resist.: min 100 MOhm x km at 20°C
- Operating voltage: max 50-75 V AC/DC
- Pair shield: Alu/PVC foil metal inside
- Sheath: PVC
- Temperature range: -20°C to +70°C
- Twisting: 2 cores to a pair



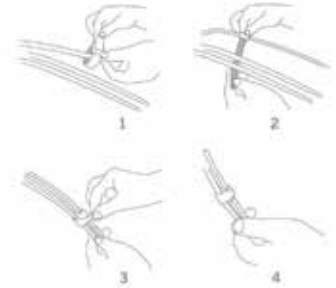
Wieder verwendbar und flexibel: die patentierten ONE-WRAP® Verschlüsse

Reusable and flexible: the patented ONE-WRAP® closures



Die ONE-WRAP® Straps werden um die zu bündelnden Objekte gewickelt und der Rest des Kabelbinders wird mit sich selber verschlossen, um einen sauberen und sicheren Verschluss ohne Schnallen zu gewährleisten

Secure to cord by inserting rounded end through hole in strap and pulling tight. Wrap tie around cords and back onto itself to secure



Artikel-Nr. / Farbe Item-No. / Color

Abmessungen Dimensions	Schwarz Black	Blau Blue	Grün Green	Rot Red	Gelb Yellow
200 x 13mm	T1513-200	T1513-200b	T1513-200g	T1513-200r	T1513-200y
300 x 13mm	T1513-300	T1513-300b	T1513-300g	T1513-300r	T1513-300y

### Velcro ONE-WRAP® Rollenware MG-9805

Mit diesem VELCRO-Produkt können Sie ihr Kabelmanagement individuell gestalten. Die Rollenware hat eine Länge von 25m und lässt sich beliebig zuschneiden. Die ONE-WRAP®-Ausführung besitzt sowohl eine Flausch-, als auch eine Hakenseite, so dass die Kabel auf einfachster Weise zusammengebunden werden können.



### Velcro ONE-WRAP® Tie Roll MG-9805

With this VELCRO® brand product you can customize your cable management. The roll has a length of 25m and can be cut to any size. The ONE-WRAP® version has both a piled, as well as a hook side, so that the cables can be tied together on the simplest manner.



Schneiden Sie die benötigte Länge ab und wickeln Sie das ONE-WRAP® Band um das Objekt. Es verschließt sich selbstständig.

Cut tie to desired length. Wrap tie around item to be secured. Fasten tie by positioning over itself.



### MI-TIS50100 HD Gurtbänder / HD Cable Tie

1m x 25mm, schwarz/black

Andere Farben und Längen auf Anfrage, Mindestabnahme: 300 lfdm.  
Other colors or length on request, Min. Order Quantity: 300m

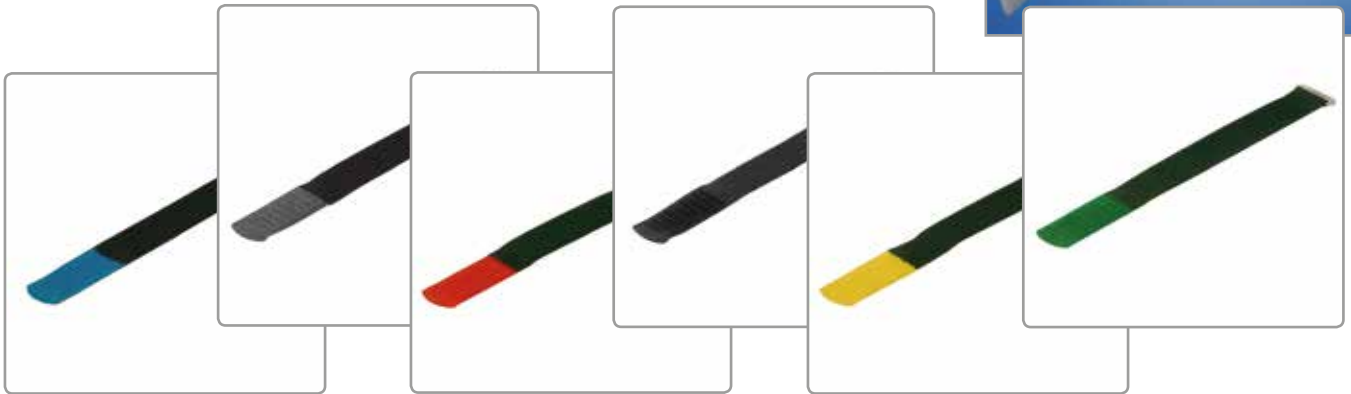


## Kabel-Management

Kabelsortierung, Kabelorganisation und Kabelsicherung mit verschließbaren Klettbändern

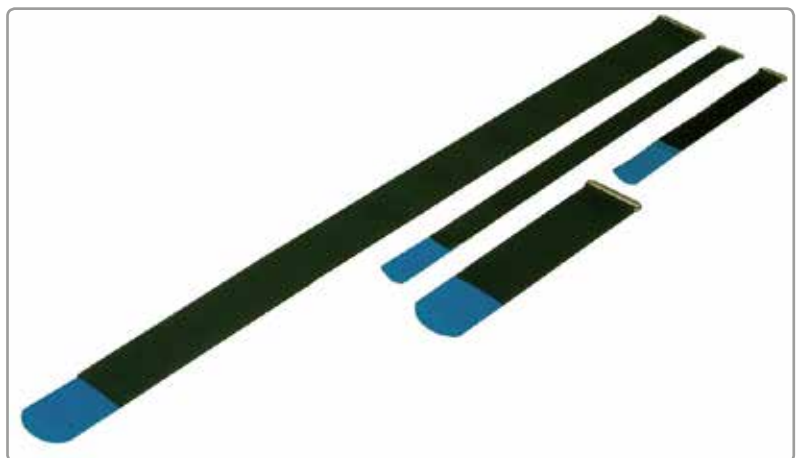
## Cable Management

Sorting, organisation and securing of cables with hook and loop fasteners

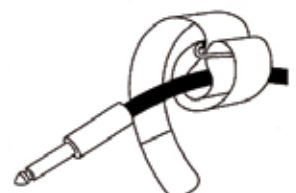


Artikel-Nr. / Hakentip-Farbe      Item-No. / Hook Color

Abmessungen Dimensions	Blau Blue	Weiß White	Schwarz Black	Grau Grey	Rot Red	Gelb Yellow	Grün Green
170 x 25mm	A2517	-	A2517-500	A2517-520	A2517-600	A2517-700	A2517-820
220 x 25mm	A2522	-	A2522-500	A2522-520	A2522-600	A2522-700	A2522-820
300 x 25mm	A2530	-	A2530-500	A2530-520	A2530-600	A2530-700	A2530-820
410 x 25mm	A2541	-	A2541-500	A2541-520	A2541-600	A2541-700	A2541-820
300 x 50mm	-	-	A5030-500	-	A5030-600	-	A5030-820
410 x 50mm	A5041	A5041-100	A5041-500	A5041-520	A5041-600	A5041-700	A5041-820
550 x 50mm	A5055	A5055-100	A5055-500	A5055-520	A5055-600	A5055-700	A5055-820
710 x 50mm	A5071	-	-	A5071-520	A5071-600	-	A5071-820

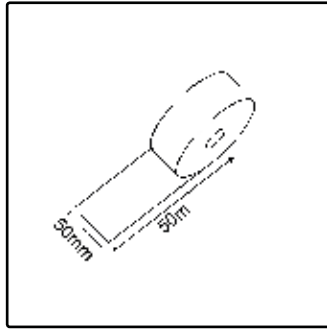


Cable Tie - How to use?



## On Tour / On Tour

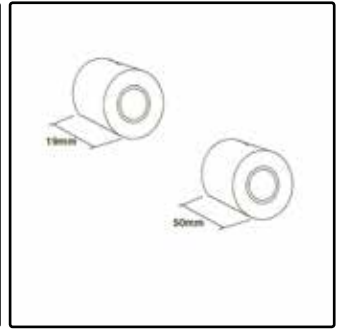
### MG-9800s



Original Nichiban Tape  
 MG-9800g: grau 50mm x 50m  
 MG-9800s: schwarz 50mm x 50m  
 Original Nichiban Tape  
 MG-9800g: Grey 50mm x 50m  
 MG-9800s: Black 50mm x 50m

0,800 kg/St Black, Grey

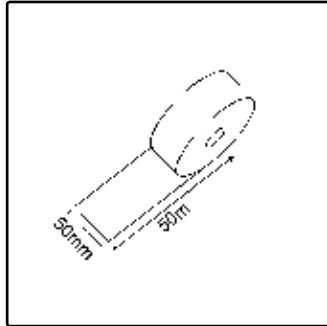
### MG-9801w / ...02w



Original Nichiban Tape  
 MG-9801w: weiß 19mm x 50m  
 MG-9802w: weiß 50mm x 25m  
 Original Nichiban Tape  
 MG-9801w: white 19mm x 50m  
 MG-9802w: white 50mm x 25m

0,250 kg/St White

### T1485 - T1495

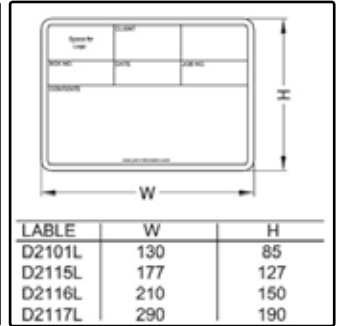


Penn Elcom Tape 50mm x 50m  
 T1485: weiß, T1490: grau, T1495: schwarz

Penn Elcom Tape 50mm x 50m  
 T1485: White, T1490: Grey, T1495: Black

0,500 kg/St White, Grey, Black

### D2101L - D2117L

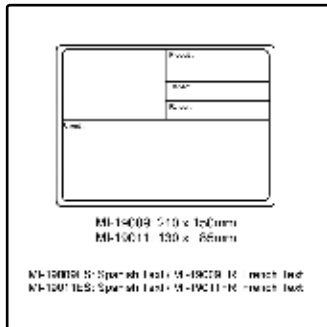
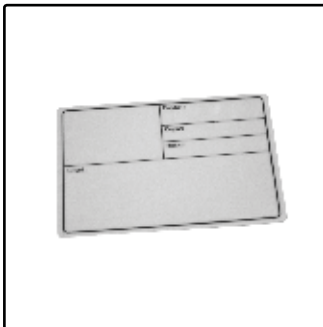


Tour Label, selbstklebend  
 Passend zu Einbauschalen D2101, D2115  
 D2116 und D2117

Tour Labels, selfadhesive  
 Fits with Dishes D2101, D2115  
 D2116 and D2117

Plastic 0,006 kg/St

### MI-19009-MI-19011

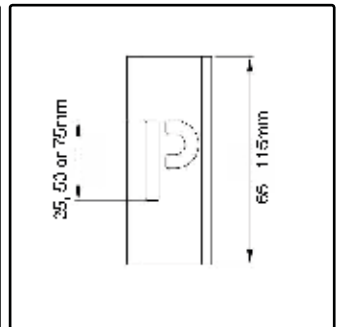


Tour Label, selbstklebend, Economy  
 MI-19009: 210x150mm  
 MI-19011: 130x85mm

Tour Labels, selfadhesive, Economy  
 MI-19009: 210x150mm  
 MI-19011: 130x85mm

Plastic 0,050 kg/St White

### M1475 - M1485

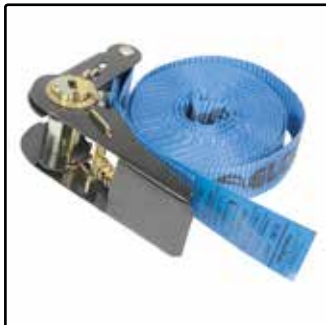


Beschriftungsset 76 Teile  
 M1475: 50mm, M1480: 75mm, M1485: 25mm

Interlocking Stencils, 76 Parts  
 M1475: 50mm, M1480: 75mm, M1485: 25mm

Steel 0,500 kg/St Brass

MG-9900



Spanngurt 25mm x 5m  
LC 800daN

Ratchet Straß 25mm x 5m  
LC800daN

Nylon Blue

xi599



Alu-Schilder mit Ihrem Logo

Aluminium Label on Your Specification

Aluminium 0,010 kg/St



**Organize your stuff!**



**pen**  
Flight Case & Speaker Cabinet Solutions  
**ELCOM**<sup>®</sup>



## Index

A1260	170	C1339/30z	40	C7079z	53	D0597z	81
A25.. Serie	196	C1339/31z	40	C7082-STACK	2	D0604z	191
A50.. Serie	196	C1339z	40	C7082/01z	47	D0941/10z	171
A5251	107	C1340z	40	C7082/04z	47	D0941/5	96,108
A5253	108	C1341/30-35z	41	C7082z	46	D0941z	96
AAY0327	168	C1341/31-35z	41	C7084z	53	D0946/10z	172
B0500-21	3	C1343	43	CACPB	193	D0946z	96
B0522	3	C1344z	43	CADIGIC01	193	D0947	172
B0700z	57	C1345-01z	44	CAIC110B	193	D0949z	172
B0702z	56	C1345z	43	CAMC65BK	193	D2101/04	96
B0706n	57	C1346z	45	CASZ152	193	D2101k-NLT4	171
B0715z	57	C1347z	44	CASZ252	193	D2101L - D2117L	197
B1115z	56	C1349z	45	CAUNC02	193	D2101z	96
B1121	55	C1351-STACK	2	CAUNC04	193	D2501PW	97
B1123z	54	C1351/00/R5z	51	CAUNC08	193	D9281z + D9282z	89
B1124	56	C1351/01/R5z	51	CE-1026	44	D9802k	171
B1125	55	C1351/01z	42	CE-1054	48	E0090	124
B1126	54	C1351/30/72z	45	CE-1054	124	E0826	35
B1128z	54	C1351z	42	CE-8579	44	E0850	33
B1130-25	3	C1352/00/R5z	51	CF-8509	43	E2207 - E2212	38
B1130-25-HINGE	3	C1352z	42	CF-8551z	46	E2226	36
B1130z	58	C1353/00/R5z	51	CF-8571	46	E2255	28
B1131z	54	C1353z	42	CG-1050	44	E2375	35
B1134z	58	C1359z	45	CG-1105c	48	E4007	36
B1135z	58	C1363z	52	CG-1130	46	E4009	36
B1136z	54	C1364z	52	CG-1130/30z	3	EG-0100	26
B1141z	57	C1367ez	41	CHC103-10T-3PH	122	EG-0105	29
B1610z	114	C1368ez	41	CM01R	151	EG-0106	29
B1630z - B1631z	114	C1373	45	CMP-1U	151	EG-0112	29
B1640z - B1641z	114	C1373/R5z	52	CN01	161	EG-0113	27
B1925	56	C1374z	44	CO-4264c	48	EG-0121	26
B1928	56	C1375	50	CO-4349c	48	EG-0122	26
B1930z	55	C1377/01z	50	CO-4358c	49	EG-0125	26
B3001	4	C1377/30z	50	COMFG	179	EG-0126	26
BE-5387GREY	4	C1377/31z	50	COMFT	179	EG-0130	26
BG-1302	55	C1377z	50	Coolrac	136	EG-0151	27
BG-1312	56	C1384z	40	CPU-87	119	EG-0152	27
BG-1360	55	C1385	50	CRC-LINK	137	EG-0153	27
BG-1365	55	C1536	174	CRC-TEMP	137	EG-0154	29
C0650z	41	C1537	174	CRC02-DTC	134	EG-0156	27
C0651z	42	C1567	174	CROSS3	180	EG-0162	28
C0658	52	C1568	174	CROSS5	184	EG-0166	29
C0670n	48	C1817k	174	D0037z	67	EG-0170	27
C0674/30z	47	C1819k - C1819n	175	D0047z	67	EG-0300	32
C0675/30z	47	C1821k	175	D023k	171	EG-0301	33
C0675z	47	C1823k	175	D024	171	EG-0303	32
C0696z	53	C1824k - C1824n	175	D0506/07z	96	EG-0305	32
C0697z	46	C1850z	52	D0511/07z	97	EG-0310	32
C1080z	43	C1855z	52	D0516/07z	97	EG-0315	32
C1081z	43	C1860z	52	D0536/07z	97	EG-0320	32
C1082z	45	C1935z	48	D0553-SD	2	EG-0321	33
C1150z	47	C1980	46	D0554z	80	EG-0330	35
C1214	174	C1993/01z	51	D0557-DW	2	EG-0400	30
C1335k	174	C1993/3ez	40	D0558z	80	EG-0405	30
C1339/01z	40	C1993z	51	D0593z	81	EG-0415	30

## Index

EG-0425	30	FE-6080	123	H1430	92	L0785z + L0790z	71
EG-0445	30	FE-6125	123	H1431 - H1432	90	L090555/CP	66,125
EG-0450	31	FE-6225	123	H1435-BP	169	L0906	64
EG-0452	31	FE-6228	124	H1435z - H1435k	169	L0914z	69
EG-0455	31	FG-9620	99	H1460	169	L0915-12k / -15k	173
EG-0470	30	FG-9645	101	H1906	87	L0915-12z / -15z	173
EG-0490	36	FP02-Q-3U	136	H2000 - H2017	94	L0915z / L0915k	69
EG-0491	36	FT-01-Q	136	H2001	94	L0922-TSA-COMBI	3
EG-0500	33	FT-DTC	135	H2026z	89	L0925z	59
EG-0520	34	FT01-Q-DTC	133	H2751	86	L0926/90	69
EG-0520/3	34	FT02-Q	137	H4051z	87	L0926z	69
EG-0521	34	FT80-Q-FC	118	H4114/NC2	15	L0930	67
EG-0522	34	G06 - G18	172	H4116	95	L0930/CPz	67
EG-0523	34	G0710	173	H4747	89	L0930/LGz	68
EG-0524	34	G0727	173	H7148z	86	L0935z	70
EG-0581	33	G1560z	97	H7149z	85	L0955/CPk	66
EG-0590	35	G1570	118	H7150/06	87	L0965/CP	66
EG-0591	33	G1702 - G1703	151	H7150/85	87	L0967z	65
EG-0631	37	H1006	165	H7150Ez	86	L1037z	71
EG-0632	38	H1008	90,165	H7151s	85	L1066z	71
EG-0640	38	H1008br	90,165	H7159	85	L2470	69
EG-0650	37	H1008t	90,165	H7159EZ/SPT	85	L2471	70
EG-0655	37	H1009/01	93	H7159L - H7165/10L	85	L2472	70
EG-0658	37	H1010k - H1010z	93	H7165-10	85	L2572	70
EG-0690	159	H1013	93	H8012	93	L2572-CP	71
EX-6301B	143	H1015	164	H8805-06	164	L3000-7	2
F0615z	100	H1016	164	HE-2341AL	88	L407/928z	64
F0616z	101	H1017	164	HE-2457	88,124	L787SM	65
F0620z	100	H1024	163	HG-4082	94	L787z	64
F0621z	101	H102490	165	HG-4083	94	L844/837-10z	61
F0622	102	H1025	89	HG-4200	90	L903-7336z	64
F0624	101	H1027	163	HG-4210	90	L904/914z	64
F0690	101	H1027/DB	163	HG-4230	91	L905/915	62
F1241	102	H1028	165	HG-4245	91	L905/915/07z	63
F1550 - F1950	102	H1028CUP/FXH	165	HG-4260	92	L905/915/10z	62
F1555	100	H1030R	88	HG-4319 / HG-4319S	93	L905/928z	62
F1556	100	H1030z	88	HG-4512	94	L907/915PBz	63
F1615	99	H1050	86	HG-4515	94	L907/915z	63
F1631	100	H1052s	87	HO-7960k	91	L907/928PBz	63
F1633	98	H1053	87	HO-7960Tk	91	L907/928z	62
F1642	101	H1065/BP	86	ID Strip	154	L9075/915	63
F1686	99	H1070	163	L0355k	75	L9075/928	52
F1686/20	99	H1076	164	L0526	62	L908/915z	63
F1686/25	99	H1078z	88	L0559s	74	L911/530z	61
F1687	99	H1079	89	L0560z	73	L911/537z	61
F1691	98	H1080	88,125	L0564n	73	L924/525/CL	61
F1692	98	H1085	86	L0565z	73	L925/530-38	60
F1693	98	H1105	163	L0575c - L0575k	73	L925/537-38	60
F1694	98	H1105G	164	L0737/28z - /64z	65	L935/530z	61
F1697	98	H1107	163	L0737/CP	66	L935/537z	61
F1698/LD	100	H1190	92	L0747/28z - /68z	65	L944/530/10MOL3z	60
F1699/LD	102	H1195	93	L0747/50z	65	L944/530MOL3z	60
F3000	128	H14001	77	L0747/64k	65	L944/537/10MOL3z	60
F3852	102	H1423	91	L0747/BP	66	L944/537MOL3z	60
FE-6050	123	H1425	91	L0747/CP	66	LE-1097/2	74

## Index

LE-1099/1	74,125	MG-6435s - 6460s	115,156	MG-8850	112	P1321Pn	77
LE-1652	124	MG-65.. Serie	117	MG-9539n -9543c	119	P1325-25n	82
LE-2698	78,125	MG-66.. Serie	117	MG-9567	119	P1325n	82
LE-3759	64	MG-6712	115,12	MG-9714-7016	176	P1350 - P1350P	77
LE-4880	75	MG-6715	115	MG-9714-9010	176	P1361 - P1363	77
LE-8332/2	75,125	MG-8005	110	MG-9714s	176	P1390GLV	124
LE-8338/1	74,125	MG-8010	110	MG-9715s	176	P1945	83
LE-9274	76	MG-8015	110	MG-9720	176	P1990c - P1990z	81
LE-9280	76	MG-8018	110	MG-9721	176	P1993z	81
LE-9284	76	MG-8020	110	MG-9800s	197	P1995ez - P1995s	81
LE-9288	76	MG-8025	110	MG-9801w / ...02w	197	P2472	70
LE-9290	76	MG-8030	110	MG-9805	195	P2558z	80
LE-9608	76	MG-8040	110	MG-9810	119	P2598z	81
LEIY	192	MG-8050	110	MG-9900	198	P50030/22/R1z	54,78
LEIYRCA	192	MG-8060	110	MG-9910	170	P50030/22/R5z	58,78
LEMRIX	192	MG-8070	110	MI-19009-MI-19011	197	P81506z	77
LERDRR	192	MG-8080	110	MI-CPR.. Serie	191	P81570z	79
LERDRX	192	MG-8090	110	MI-ENR/MAN	188	PDU-16EU	139
LESRA4	192	MG-8099	110	MI-ENR1	188	PDU-16PC	139
LG-2270c	73	MG-8105	111	MI-ENR2	188	PE-1522	80
LG-2290s	74	MG-8110	111	MI-ENR3	188	PE-1535	79
LG-2455	70	MG-8115	111	MI-LINGGM	191	PE-1544	78
LG-2480s	71	MG-8120	111	MI-MGP	188	PE-1903 - 1904	78,125
LG-2495s	71	MG-8130	111	MI-MOLLY	188	PE-1906 - 1908	78,125
LG-2590	75	MG-8140	111	MI-PC01	191	PG-3020	77
LO-1614A/A-42c	74	MG-8150	111	MI-TB... Serie	189	PG-3021	79
LO-1621A/A-41c	73	MG-8180	111	MI-TIS50100	195	PG-3022	79
LO-1645A/A-42c	72	MG-8199	111	MOL3-DW	2	PG-3050	83
LO-1645C/C-42c	72	MG-8208	112	MX91155	114	PG-3130S	82
LO-1648A/A-42c	72	MG-8251	113	NC20..Bk	13	PM6CNK	161
LO-1649A/A-42c	72	MG-8253	112	NC20..LK	13	PO-4270-32c	83
LO-1650C/C-42c	72	MG-8254	112	NC2BC39k	15	PO-4440-41c	80
LO-1652A/A-42c	72	MG-8305	112	NC2BC54k	15	PO-4440-41k	80
M1475 - M1485	197	MG-8310	112	NC2BE39	14	PO-4467-42c	82
M1538	167	MG-8450	115	NC2BE54	14	PO-4468-42c	82
M154312	167	MG-8510	111	NC2C3k	15	PO-4477-42c	82
M1551	167	MG-8515	111	NC2DAE	14	R0855k - R0858k	160
M1557	167	MG-8520	111	NC2HCBk	15	R1191/1Uk	144
M1557/M20	166	MG-8530	112	NC2HCLk	15	R1191/2Uk	5
M1701	166	MG-8540	112	NC2HE	14	R1194/1Uk - 4Uk	144
M1702	166	MG-8550	112	NC2LC54k	14	R1194/1UK-180	144
M1703	166	MG-8610s	113	NC2LE54	14	R1194/2Uk-SL	143
M1704	166	MG-8651	115	NC2W65/HK	16	R1206/1Uk - 4Uk	145
M1815	114	MG-8652	115	NE30..BAS	13	R1207-1U - 2U	155
M204306 - M204312	167	MG-8705/45	110	NE30..LAS	13	R1209/01	157
M3555	167	MG-8710/45	110	NX0400	13	R1265/3Uk	92
M4140 - M4141	4	MG-8710G	113	NX0600	13	R1267/1Uk - 3Uk	147
M5000 - M5005	113,173	MG-8715G	113	P0610n	79	R1268/05Uk - 6Uk	147
M6900	112	MG-8720/45	111	P06217z	83	R1268/1Uk-PBS	147
ME-24101 - 26105	123	MG-8730/45	111	P0625z	83	R1268/1Uk/05TR	154
ME-48000k - 51000k	123	MG-8750/45	111	P0635n	79	R1268/1Uk/CTB	151
MG-0600	36	MG-8799/45	111	P1235	83	R1269/1Uk	152
MG-0611	37	MG-8820	112	P1246n	84	R1269/1UK/04	152
MG-0620	37	MG-8830	112	P1247z	84	R1269/1UK/06	152
MG-6435As - 6450As	116,157	MG-8840	112	P1250	114	R1269/1Uk/08CTF	152

## Index

R1269/1UK/12	152	R4000-FT3	136	SG-6030	160	VN-NJ3FP6C	177
R1269/1UK/16	152	R4000-FT4	136	SG-6030/1	161	VN-NL2FX	178
R1269/2UK/24	153	R4000-FT6	136	SG-6110	160	VN-NL4FX	178
R1269/2UK/24-1	153	R4066 Serie	127	SG-6110/1	160	VN-NL4MMX	178
R1272/2UK - 6Uk	148	R4086 Serie	127	SG-6131	160	VN-NL4MP	178
R1272/2UVk - 6UVk	148	R4106 Serie	127	SG-6131/1 - 6010/1	161	VN-NL4MPR	178
R1273/2UK	153	R50335	1	SG-6150/1	179	VN-NL8FC	178
R1275/1UAK - 4UAK	147	R6025-M6-..Uk	129	SG-6150/2 + 6151/2	179	VN-NL8MPR	178
R1275/1Uk - 4Uk	147	R640. Serie	128	SG-6190	161	VN-NP2RX	177
R1279/1Uk - 2Uk	148	R6400-RHF-..U	129	SG-914..	121	VN-NP2X	177
R1279/3UK - 4Uk	4	R660. Serie	128	SG-914..GE	121	VN-NP3RX	177
R1282/1U	153	R8010	130	SG-915..	121	VN-NP3X	177
R1284/2UK	149	R8050	129	SG-915..GE	121	VN-NYS373-0	177
R1286/05UVk - 4UVk	147	R8230 Serie	131	SG-915..GEK	121	VN-NYS373-2	177
R1287/1Uk - 2Uk	148	R88.. Serie	132	SG-940.	121	VN-XXCR	179
R1288CBk	145	RADM-23	156	SG-9442 / SG-9552	121	W0093	105
R1290/1U	143	RADM-23C	156	SG-950.	121	W0094	105
R1291k	143	RG-6000	159	SG-951.	121	W0098-FM	4
R1291k/2L	143	RG-6020	159	SG-95u.G	121	W0964	108
R1292 Serie	140	RG-6060	159	SO-3124c	119	W0968z	108
R1292-KBT	143	RG-6102	159	SQM	172	W0975	104
R1297-600/2Uk - 4U	144	RG-6108	159	T1485 - T1495	197	W0975/80	105
R1297/2Uk - 4Uk	144	RG-6135	158	TI1513-200	195	W0985	104
R1297-500/2Uk -4Uk	144	RG-6135-..	158	TI1513-300	195	W0985-Auto	103
R1299/3UK	149	RG-6135/M6	158	TS-1000	120	W0985/80	105
R1305	155	RG-6145	158	TS-700	120	W0990	104
R1311	151	RG-6145-..	158	TS-750	120	W0990-Auto	103
R1325	119	RG-6145/M6	158	VDWR02	129	W0990/80	105
R1329-SL	118	RG-6339	151	VG-7251	172	W2001	107
R1380/2Uk - 3Uk	155	RG-6516	138	VN-MFD	179	W2060 - W2060k	107
R1434	168	RG-6517	138	VN-NAC3FCA	178	W8075z	107
R1436	169	RG-6518	138	VN-NAC3FCB	178	W8255	107
R1436/BP	169	RG-6582R	140	VN-NAC3FPX	179	W8375z	107
R1437	168	RG-6586M/2	140	VN-NAC3FX	178	W8675/HD	106
R1438	168	RG-7250	149	VN-NAC3MM	178	W8675z	106
R1439	169	RI-0047	150	VN-NAC3MPA	178	W8992	104
R1600	118	RI-0055 - RI-0056	150	VN-NAC3MPB	178	W8992B	104
R1606	118	RI-0100/sp1	190	VN-NAC3MPX	179	W9980	104
R1737M	168	RI-0100/sp2	190	VN-NAC3MX	178	WE-5295	108
R1738Mz	168	RI-0100/sp3	190	VN-NAC3PX	179	WE-5299	108
R2100/1Uk - 4Uk	155	RI-0100/sp4	190	VN-NAUSB	179	WG-5104	105
R2110/1Uk - 4Uk	155	RI-0143	190	VN-NBB75DFG	179	WG-5114	106
R2245/1Uk	148	RI-0145	150	VN-NC3FDLX	177	WG-5200	106
R2248/2UK	149	RI-0152	150	VN-NC3FXX	177	WG-5210	106
R2269/1Uk/..	153	RI-0154	149	VN-NC3MDLX	177	WG-5220	106
R2269/2UK/..	153	RI-0155	150	VN-NC3MXX	177	x10065	23
R2280/1Uk16 - 24	148	RI-0156	149	VN-NC5FDLX	178	x10090	23
R2292-RSB-KIT	141,142	RMS1	118	VN-NC5FXX	177	x10120	23
R2293 Serie	141	RWB-M6-..Uk	129	VN-NC5MDLX	178	x10150	23
R2294 Serie	142	S1905/11	154	VN-NC5MXX	177	x10180	23
R2410k - R2418k	116,156	S1940	162	VN-NE8FDP	179	x11065	23
R2420k - R2428k	116,156	SG-6152/2	179	VN-NE8MC	179	x11065h	23
R2510/1U - 4U	155	SG-6010	160	VN-NF2D-0	177	x11065s	23
R2520	5	SG-6010/2 - 6110/2	161	VN-NF2D-2	177	x11090	23
R2860	156	SG-6010/3	162	VN-NJ3FC6	177	x11090h	23

## Index

x11090s	23
x11090sD	23
x11120s	23
x11150s	23
x11180s	23
x12036	23
x12060	24
x12090	24
x15030s	113
x15046s	24
x15070b	24
x15070g	24
x15070gg	24
x15070r	24
x15070s	24
x15070si	24
x15100s	24
x15110s	24
x20050	24
xi599	198
xi660	126
xi661	126
xi662	126
xi663	126
xi710-06	112
xi711	112
xi711-2.2	4
xk00	21
xk20	19
xk30	21
xk50	21



## VERTRIEB EUROPA / DISTRIBUTION EUROPE

Penn Elcom GmbH  
Groenlandstraße 2  
DE-46446 Emmerich am Rhein

PHONE: +49 2828 3130100  
FAX: +49 2828 3130900  
E-MAIL: [post.eu@penn-elcom.com](mailto:post.eu@penn-elcom.com)  
WEB: [www.penn-elcom.com](http://www.penn-elcom.com)



**Austria**  
PHONE: 00800 55566600  
FAX: +49 2828 3130900  
E-MAIL: [post@penn-elcom.at](mailto:post@penn-elcom.at)



**Poland**  
PHONE: +48 698168234  
+49 2828 3130100  
FAX: +49 2828 3130900  
E-MAIL: [info@penn-elcom.pl](mailto:info@penn-elcom.pl)



**Belgium**  
PHONE: 00800 55566600  
FAX: +49 2828 3130900  
E-MAIL: [post.eu@penn-elcom.com](mailto:post.eu@penn-elcom.com)



**Portugal**  
PHONE: 00800 55566600  
FAX: +49 2828 3130900  
E-MAIL: [post@penn-elcom.pt](mailto:post@penn-elcom.pt)



**Denmark**  
PHONE: 00800 55566600  
FAX: +49 2828 3130900  
E-MAIL: [post@penn-elcom.dk](mailto:post@penn-elcom.dk)



**Spain**  
PHONE: 00800 55566600  
FAX: +49 2828 3130900  
E-MAIL: [post@penn-elcom.es](mailto:post@penn-elcom.es)



**France**  
PHONE: 00800 55566600  
FAX: +49 2828 3130900  
E-MAIL: [post@penn-elcom.fr](mailto:post@penn-elcom.fr)



**Sweden (Joa Beslag AB)**  
PHONE: +46 30245300  
FAX: +46 30240066  
E-MAIL: [info@joabeslag.se](mailto:info@joabeslag.se)



**Germany**  
PHONE: +49 2828 3130100  
FAX: +49 2828 3130900  
E-MAIL: [post.eu@penn-elcom.com](mailto:post.eu@penn-elcom.com)



**Sweden (Holmberg)**  
PHONE: +46 92214640  
FAX: +46 92214690  
E-MAIL: [info@hbc.se](mailto:info@hbc.se)



**Italy**  
PHONE: 00800 55566600  
FAX: +49 2828 3130900  
E-MAIL: [post@penn-elcom.it](mailto:post@penn-elcom.it)



**Switzerland**  
PHONE: 00800 55566600  
FAX: +49 2828 3130900  
E-MAIL: [post@penn-elcom.ch](mailto:post@penn-elcom.ch)



**Netherlands**  
PHONE: 00800 55566600  
FAX: +49 2828 3130900  
E-MAIL: [post.eu@penn-elcom.com](mailto:post.eu@penn-elcom.com)



**Ukraine (Umka-1 Ltd)**  
PHONE: +38 0444517530  
FAX: +38 0444824496  
E-MAIL: [ymka\\_@voliacable.com](mailto:ymka_@voliacable.com)