



SNOW-1250 Bedienungsanleitung

Schneemaschine

SNOW-1250 Art.Nr.:

Inhalt

1. Sicherheitshinweise
 - 1.1 Hinweise für den sicheren und einwandfreien Gebrauch (S.3)
 - 1.2 Bestimmungsgemäße Verwendung des Geräts (S.3-7)
 - 1.3 Verbindungen (S.8)
 - 1.3.1 Elektrische Verbindungen (S.8)
2. Einleitung & Eigenschaften (S.9)
 - 2.1 Produktbeschreibung (S.9)
3. Vor der Inbetriebnahme (S.10)
 - 3.1 Lieferumfang
4. Steuerung via DMX (S.11)
5. Manuelle Steuerung (S.11)
6. Steuerung via Fernbedienung (S.11)
7. Wartung & Lagerung (S.11)
 - Technische Daten (S.12)

SNOW-1250 Art.Nr.:

1. Sicherheitshinweise



- Dieses Gerät ist nur für die Verwendung in geschlossenen Räumen (nicht im Freien) zugelassen.
- Bei eigenmächtigen Veränderungen des Gerätes erlischt der Garantieanspruch.
- Das Gerät darf nur von ausgebildeten Fachkräften repariert werden,
- Benutzen Sie nur die Sicherungen desselben Typs und nur Originalteile als Ersatzteile.
- Um Feuer und Stromschläge zu verhindern, schützen Sie das Gerät vor Regen und Feuchtigkeit.

1.1 Hinweise für den sicheren und einwandfreien Gebrauch

Vorsicht bei Hitze und extremen Temperaturen!

Stellen Sie das Gerät nicht an einem Ort auf, wo es extremen Temperaturen ausgesetzt ist. Betreiben Sie das Gerät nur in einer Umgebungstemperatur zwischen 0°C (32°F) – 40°C (104°F). Setzen Sie das Gerät keiner direkten Sonneneinstrahlung oder Wärmequellen aus.

Schützen Sie das Gerät vor Feuchtigkeit, Wasser und Staub!

Vermeiden Sie bei der Aufstellung des Gerätes Orte mit einer hohen Luftfeuchtigkeit oder übermäßig viel Staub. Stellen Sie keine Flüssigkeiten auf oder in die Nähe des Systems.

Stellen Sie das Gerät immer auf einen festen Untergrund!

Stellen Sie das Gerät auf einen festen Untergrund, um Vibrationen & Erschütterungen zu vermeiden.

Benutzen Sie keine chemischen Mittel zur Reinigung!

Benutzen Sie ein sauberes, trockenes Tuch um Staub zu entfernen. Metallteile können mit einem leicht angefeuchteten Tuch gereinigt werden. Bevor Sie das Gerät säubern, ziehen Sie immer erst den Netzstecker!

Wenn das Gerät nicht richtig funktioniert!

Sollte es zu Problemen kommen, ziehen Sie den Netzstecker. Der Benutzer sollte nicht versuchen, das Gerät eigenständig zu warten. Alle Reparaturen und Servicearbeiten müssen von einem qualifizierten Techniker durchgeführt werden.

SNOW-1250 Art.Nr.:

Gehen Sie sorgsam mit dem Netzkabel um!

Ziehen Sie niemals am Netzkabel, um das Gerät vom Strom zu trennen, sondern nehmen Sie das Steckergehäuse in die Hand. Wenn Sie das Gerät über einen längeren Zeitraum nicht benutzen, ziehen Sie den Netzstecker.

ACHTUNG!

Der Garantieanspruch erlischt, bei Schäden die durch Nichtbeachtung der Anleitung verursacht werden. Der Hersteller und Importeur übernimmt für Folgeschäden die daraus resultieren keinerlei Haftung. Nur qualifizierte Fachkräfte dürfen den korrekten elektrischen Anschluss herstellen. Alle elektrischen und mechanischen Anschlüsse müssen entsprechend der europäischen Sicherheitsnormen montiert sein.

1.2 Bestimmungsgemäße Verwendung des Geräts

Bei diesem Gerät handelt es sich um ein Gerät, das für einen professionellen Einsatz auf Bühnen, in Diskotheken, Theatern usw. entwickelt wurde. Das Gerät ist lediglich für einen Anschluss bis maximal 230V, 50/60 Hz Wechselspannung zugelassen und ausschließlich für einen Betrieb in Innenräumen gedacht.

Regelmäßige Betriebspausen erhöhen die Lebensdauer Ihres Geräts.

Vermeiden Sie Erschütterungen oder jedwede Form der Gewalteinwirkung bei der Installation oder der Inbetriebnahme des Geräts.

Achten Sie darauf, dass Kabel nicht frei herumliegen. Sie würden dadurch Ihre eigene Sicherheit und auch die Sicherheit Dritter gefährden.

Das Gerät darf nicht in einer Umgebung betrieben oder aufbewahrt werden, in welcher mit Spritzwasser, Regen oder Feuchtigkeit zu rechnen ist. Feuchtigkeit oder hohe Luftfeuchtigkeit kann die Isolation des Geräts reduzieren und zu tödlichen elektrischen Schlägen führen.

Bei einem Einsatz von Nebelgeräten ist darauf zu achten, dass die Nebelsättigung des Raumes eine gute Sichtweite von mindestens 10 m ermöglichen muss.

Betreiben Sie das Gerät nicht bei Gewitter. Überspannung könnte das Gerät zerstören. Trennen Sie das Gerät bei Gewitter vollständig vom Netz, indem Sie den Netzstecker ziehen.

Umliegende Gegenstände oder Flächen dürfen durch das Gehäuse nicht berührt werden.

Stellen Sie sicher, dass bei der Montage und beim Abbau des Gerätes, der Bereich unterhalb des Montageorts grundsätzlich abgesperrt ist. Dies gilt auch für die Durchführung von Servicearbeiten.

SNOW-1250 Art.Nr.:

Machen Sie sich mit den Funktionen des Geräts vertraut, bevor Sie es in Betrieb nehmen. Lassen Sie das Gerät nicht von Personen bedienen, die darin keine Erfahrung haben. Die häufigste Ursache für Funktionsstörungen stellt eine unsachgemäße Bedienung des Geräts dar.

Halten Sie das Gerät von Kindern fern und betreiben Sie es niemals unbeaufsichtigt. Zielen Sie niemals mit der Düse auf Menschen und halten Sie 50cm Abstand zur Düse. ACHTUNG! Die ausgestoßenen Funken der Düse können heiß sein!

Halten Sie einen Mindestabstand von 50cm zu anderen Gegenständen ein.

Verwenden Sie nur das empfohlene, hochqualitative Fluid von Ihrem Händler. Andere Fluide können zu Beschädigungen führen. Verwenden Sie keine entflammenden Zusätze, wie z.B. Öl, Gas, Parfüme, usw. in Ihrem Fluid.

Richten Sie die Düse niemals auf offenes Feuer oder entflammbare Gegenstände.

Betreiben Sie das Gerät nur stehend und auf einem ebenen Untergrund.

Verwenden Sie zur Reinigung des Geräts niemals Lösungsmittel oder aggressive Reinigungsmittel. Benutzen Sie stattdessen ein weiches und leicht angefeuchtetes Tuch.

Verwenden Sie zum Transport des Geräts bitte die Originalverpackung oder vorgesehene Zubehör, um Transportschäden zu verhindern.

Eigenmächtige Veränderungen am Gerät sind aus Sicherheitsgründen verboten!

Eine Verwendung des Gerätes, die von der in dieser Bedienungsanleitung beschriebenen Verwendung abweicht, kann zu Schäden am Gerät führen. In diesem Fall erlischt der Garantieanspruch. Zusätzlich ist zu beachten, dass jede abweichende Verwendung mit Gefahren verbunden ist und bspw. zu Kurzschluss, Feuer, Stromschlag und Abstürzen führen kann.

SNOW-1250 Art.Nr.:

Überkopfbefestigung



Lebensgefahr!

Bei der Installation sind die Bestimmungen der BGV C1 (vormals VBG 70) und EN 60598-2-17 zu beachten! Die Installation ist ausschließlich durch autorisiertes Fachpersonal vorzunehmen.

Die Aufhänge Vorrichtungen des Gerätes müssen so gebaut und bemessen sein, dass sie eine Stunde lang das Zehnfache der Nutzlast tragen können, ohne dass dadurch eine dauerhafte schädliche Verformung entsteht.

Die Installation ist grundsätzlich unter Zuhilfenahme einer zweiten, unabhängigen Aufhängung durchzuführen. Dies kann bspw. ein geeignetes Fangnetz sein. Die zweite Aufhängung muss so beschaffen und angebracht sein, dass bei einem Störfall der Hauptaufhängung kein Bestandteil der Installation herunterfallen kann.

Beim Auf-, Um-, und Abbau ist der unnötige Aufenthalt im Bereich von Bewegungsflächen, auf Beleuchterbrücken, unter hochgelegenen Arbeitsplätzen oder in sonstigen Gefahrenbereichen verboten. Der gewerbliche Anwender hat folgende Verantwortungen für sicherheitstechnische und maschinentechnische Einrichtungen:

- vor der ersten Inbetriebnahme oder nach entscheidenden Änderungen vor der Wiederinbetriebnahme Überprüfung durch einen Sachverständigen.
- Überprüfung im Umfang der Abnahmeprüfung mindestens alle vier Jahre durch einen Sachverständigen.
- Überprüfung durch einen Sachkundigen mindestens einmal jährlich

Wie bei der Überkopfbefestigung vorzugehen ist:

Das Gerät ist im Idealfall außerhalb des Aufenthaltsbereiches von Personen zu installieren.

WICHTIG! Für die Überkopfbefestigung ist ein hohes Maß an Erfahrung erforderlich. Dies beinhaltet Kenntnisse zur Berechnung der Tragfähigkeit, Kenntnisse über verwendetes Installationsmaterial und Kenntnisse über Sicherheitsinspektionen des verwendeten Materials und des Geräts, wobei sich die erforderliche Erfahrung nicht allein darauf beschränkt. Führen Sie die Installation unter keinen Umständen selbst durch, wenn Sie nicht über eine entsprechende Qualifikation verfügen. Beauftragen Sie stattdessen einen professionellen Installateur. Bitte beachten Sie, dass eine unsachgemäße Installation zu Verletzungen führen und/oder in einer Beschädigung von Eigentum resultieren kann.

SNOW-1250 Art.Nr.:

Das Gerät darf nicht im Griffbereich von Personen installiert werden.

Soll das Gerät von der Decke oder von hoch liegenden Trägern abhängt werden, ist mit Traversensystemen zu arbeiten. Das Gerät darf keinesfalls so installiert werden, dass es frei im Raum schwingen kann.

Bitte beachten Sie: Geräte können beim Herabstürzen zu schwerwiegenden Verletzungen führen! Haben Sie Zweifel an der Sicherheit einer möglichen Installationsform, dann führen Sie die Installation des Geräts NICHT durch!

Stellen Sie vor der Montage des Geräts sicher, dass die Montagefläche in der Lage ist, mindestens die zehnfache Punktbelastung des Eigengewichts des Geräts zu tragen.

Montieren Sie das Gerät mit dem Montagebügel über ein dazu geeignetes Anschlagmittel an einem Traversensystem.

Achten Sie bei der Überkopfmontage darauf, dass das Gerät immer durch ein Sicherungsfangseil gesichert ist, welches das Zwölfwache Gewicht des Gerätes tragen kann. Dabei sind ausschließlich Sicherungsfangseile mit Schraubgliedern zu verwenden. Hängen Sie das Sicherungsfangseil in dem Fangseilloch im Montagebügel oder am Gerät ein. Führen Sie das Seil über die Traverse oder einen anderen sicheren Befestigungspunkt. Hängen Sie das Ende in dem Schraubglied ein und ziehen Sie die Sicherungsmutter gut fest.

Der maximale Fallabstand von 20 cm darf nicht überschritten werden!


Ein Sicherungsfangseil, welches einmal der Belastung durch einen Absturz ausgesetzt war oder das beschädigt ist, darf nicht weiter als Sicherungsfangseil verwendet werden. Regeln Sie den Neigungswinkel über den Montagebügel und ziehen Sie die Feststellschrauben fest an.

SNOW-1250 Art.Nr.:

1.3 Verbindungen

1.3.1 Elektrische Verbindungen

Verbinden Sie das Gerät mit dem Stromnetz indem Sie das mitgelieferte Stromkabel benutzen! Die Schutzerde muss immer angeschlossen sein!

Kabel (EU)	Kabel (US)	Pin	International
Braun	Schwarz	Phase	L
Blau	Weiß	Neutral	N
Grün/Gelb	Grün	Erde	

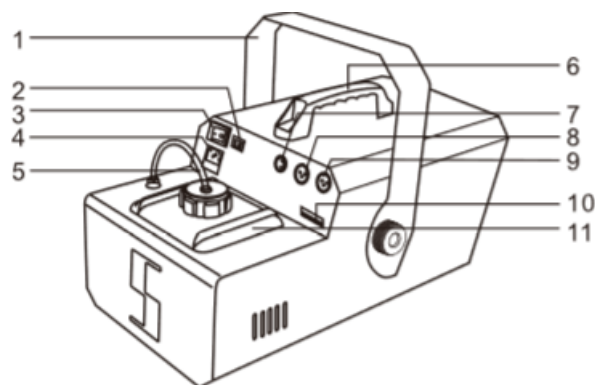
SNOW-1250 Art.Nr.:

2. Einleitung & Eigenschaften

Vielen Dank, dass Sie sich für die **SNOW-1250** entschieden haben. Wir empfehlen, vor Inbetriebnahme des Gerätes, diese Bedienungsanleitung sorgfältig zu lesen. Bitte halten Sie sich an die Anweisungen in dieser Bedienungsanleitung. Nur so sind ein sicherer Betrieb, die ordnungsgemäße Anwendung und auch eine hohe Lebensdauer des Gerätes möglich.

2.1 Produktbeschreibung

1. Bracket
2. Fan speed switch
3. Power switch
4. Power socket
5. Tube
6. Handle
7. S5 pin socket)
8. 3-pin DMX XLR socket (input)
9. 3-pin DMX XLR socket(output)
10. DIP switch
11. Fluid tank



SNOW-1250 Art.Nr.:

3. Vor der Inbetriebnahme

ACHTUNG!

Entfernen Sie vor der ersten Inbetriebnahme alle Verpackungsmaterialien.

1. Nachdem Überprüfung der Vollständigkeit, stellen Sie das Gerät auf einen sicheren und ebenen Untergrund.
2. Befüllen Sie das Gerät mit geeignetem Schnee-Fluid.
3. Verbinden Sie das Gerät mit dem Stromnetz und schalten Sie das Gerät ein.
4. Wenn Sie die Maschine via DMX steuern möchten, verbinden Sie die Maschine bitte mit einem geeignetem DMX Controller. Die DMX Adresse lässt sich über die DIP Switches einstellen.
5. Das Gerät ist nun einsatzbereit.

3.1 Lieferumfang

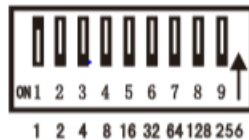
- 1x DJ Power SNOW-1250
- 1x FK-1 Kabelfernbedienung
- 1x Netzkabel
- Bedienungsanleitung

SNOW-1250 Art.Nr.:

4. Steuerung via DMX

Die Maschine verfügt über DMX 512 und belegt einen DMX Kanal.

- Wert 0-5 = OFF
- Wert 6-255 = ON



5. Steuerung via Kabelfernbedienung

Schalten Sie das Gerät ein und stecken Sie die mitgelieferte Kabelfernbedienung in die dafür vorgesehene Buchse.

FK-1 Kabelfernbedienung

-

6. Wartung & Lagerung

1. Bitte entleeren Sie den Fluid Tank vor dem Transport oder bei längerer Einlagerung, um Schäden durch Flüssigkeit an der Elektronik zu vermeiden.
2. Bitte reinigen Sie den Tank nach dem ablassen des Fluids mit einem Tuch.

SNOW-1250 Art.Nr.:

Technische Daten

Spannung	AC 220V – 240V, 50/60 Hz
Sicherung	F8 A / 250V
Leistungsaufnahme	1500 W
Verbrauch	16,7 min/L
Fernbedienung	FK-1
Fluid Tank	2,5l
Netto Gewicht	9 kg
Brutto Gewicht	10,3 kg
Maße Maschine	508/ 320/ 269 mm
Maße Verpackung	585/ 340/ 350 mm
DMX Kanäle	1

IMPORTER

B&K LUMITEC

2 rue Alfred Kastler
Zone Industrielle
67850 Herrlisheim - France

+33 (0) 3.88.96.80.90

+33 (0) 3.88.96.48.46

hello@bklumitec.com

www.bklumitec.com

