



Nom commercial : NOVA PAR 1810

Référence : N.NOVA.PAR.1810

EAN 13 : 3510360

LED : RGBW 10 w 4 en 1

Nombre de LED : 18

LUX : 17100@ 2m (RGBW)

Classification IP : IP 65

Afficheur : OLED avec 4 boutons de navigation

Angle d'ouverture : 25° (en option filtre extérieur 40° (soit angle 50°), 60° (soit angle 70°) ou 40 x 1° (soit angle 50° x 25°)

Dimmer : 0 à 100% - 16 bit

Captation vidéo : Flicker free (absence de scintillement lors de la captation vidéo)

Stroboscopie : 0 - 20 Hz

Durée de vie LED : 40 000 h soit env. 5 ans en 24h/24h

Pilotage : DMX 512 / Autonome / Maître-esclave

Canaux DMX. : 5 ou 8 canaux

Consommation max : 207 W

Nombre de projecteur en liaison électrique IN/OUT : 8

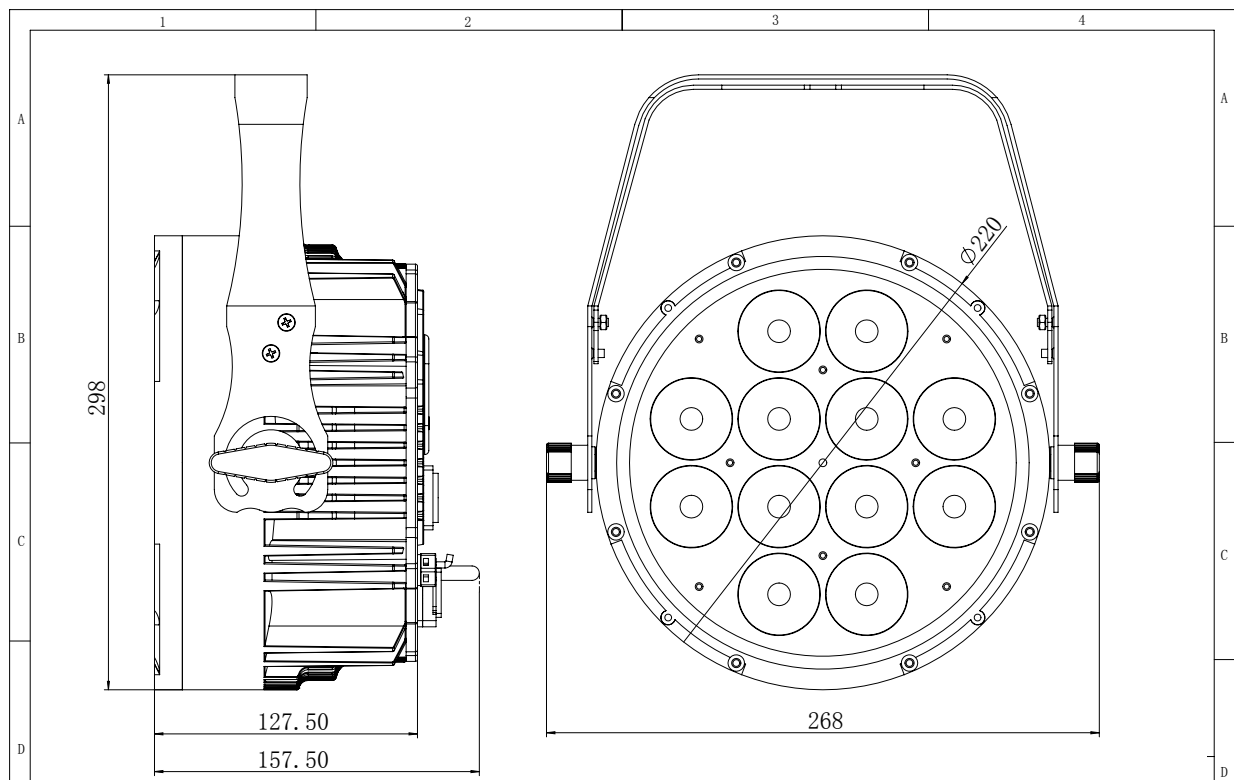
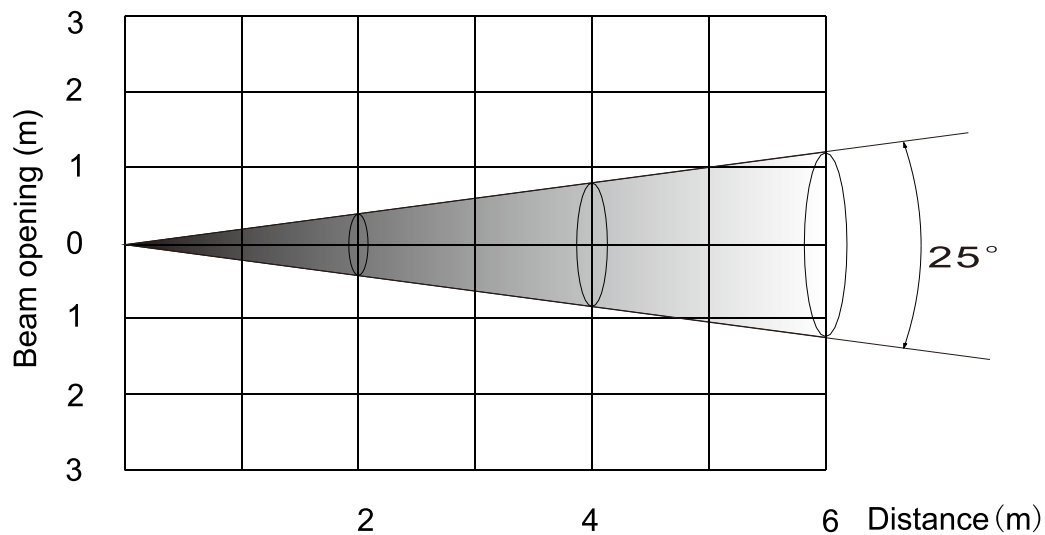
Dimensions : 298 x 268 x 158 mm

Poids : 7 kg

Température d'utilisation : minimum -20°C maximum + 40°C

Température maximum de la structure extérieure : 65°C

Red	1843	503	249
Green	4560	1275	605
Blue	5210	1513	670
White	6250	1610	760
RGBW	17100	4300	1910



Menu	Sous Menu	Description
Adresse DMX	A.(001-512)	Adresse DMX de 001 à 504
Mode	Manuel DMX 1 DMX 2 AUTO Define Mode	Mode manuel Mode DMX 5 canaux (par défaut) Mode DMX 8 canaux Mode automatique Mode défini
Couleurs	Rouge Vert Bleu Froid Rose Jaune Cyan Ambre Blanc	Eclairage rouge Eclairage vert Eclairage bleu Eclairage blanc froid Eclairage rose Eclairage Yellow Eclairage bleu cyan Eclairage Ambre Eclairage blanc lumière du jour (4000°k)
Couleurs fines	Rouge Vert Bleu Blanc froid	Rouge de 0 à 255 Vert de 0 à 255 Bleu de 0 à 255 Blanc froid de 0 à 255
Dimmer	0 à 255	Intensité lumineuse de 0 à 255
Stroboscope	0 à 20	Stroboscope de 0 à 20 flash/s de lent à rapide
Auto Programme	3 couleurs automatiques 7 couleurs automatiques 7 couleurs fondues Stroboscope 1 Stroboscope 2	Programme 3 couleurs automatique Programme 7 couleurs automatique Programme 7 couleurs fondues Programme stroboscope 1 Programme stroboscope 2
Afficheur INV	0 180	Afficheur en position par défaut Afficheur en position inversée
Afficheur OFF	ON 30S 60S	Afficheur toujours allumé Extinction de l'afficheur après 30 secondes Extinction de l'afficheur après 60 secondes
Langage du menu	EN FR	Menu en Anglais Menu en Français
Reset	NO YES	Pas de fonction Retour au réglages usine
Info	Nicols / V1.1	Marque et version du logiciel

MODE DMX 1 : 5 canaux (Par défaut)

Canal	Fonction	Valeurs DMX	Description
1	Dimmer	0 à 255	Réglage de l'intensité de 0 à 100 %
2	Rouge	0 à 255	Réglage du rouge de 0 à 100%
3	Vert	0 à 255	Réglage du vert de 0 à 100%
4	Bleu	0 à 255	Réglage du bleu de 0 à 100%
5	Blanc	0 à 255	Réglage du blanc de 0 à 100%

MODE DMX 2 : 8 canaux

Canal	Fonction	Valeurs DMX	Description
1	Dimmer	0 à 255	Réglage de l'intensité de 0 à 100 %
2	Rouge	0 à 255	Réglage du rouge de 0 à 100%
3	Vert	0 à 255	Réglage du vert de 0 à 100%
4	Bleu	0 à 255	Réglage du bleu de 0 à 100%
5	Blanc	0 à 255	Réglage du blanc de 0 à 100%
6	Strobe	0 à 13 14 à 255	Pas de fonction Stroboscope de lent à rapide
7	Mode auto	0 à 9 10 à 99 100 à 139 140 à 179 180 à 209 210 à 229 230 à 255	Pas de fonction Macro de couleur Changement franc de 3 couleurs Changement franc de 7 couleurs Changement fondu de 7 couleurs Stroboscope 1 avec 7 couleurs Stroboscope 2 avec 7 couleurs
8	Vitesse auto	0 à 255	Vitesse mode auto de lent à rapide