



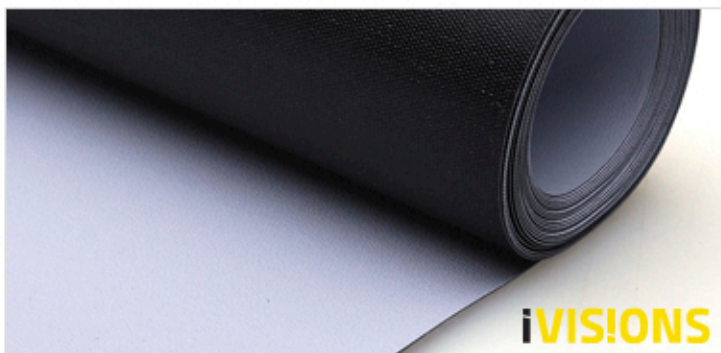
i-Visions
Electro M-Series

Omschrijving:

De belangrijkste kenmerken van de IVISIONS Electro M-Series projectieschermen:

- + Inclusief (RF) afstandsbediening. Het RF signaal gaat overal doorheen, waardoor deze schermen ook in een koof of boven het plafond kunnen worden gemonteerd.
- + Geen losse onderdelen! Alles zit ingebouwd in de behuizing van het projectiescherm.
- + Uit te breiden met: IVISIONS wandknop (draad of draadloos) en automatische draadloze beamerschakelaar (beamer aan, scherm naar beneden)
- + Instelbare automatische stopfunctie (bij in- en uitrollen)
- + MatWit S1-Projectiedoek (gain 1.0). Zwarte kaderrand voor een hogere contrastweergave en een lichtdichte zwarte achterkant. Grote zwart bovenkader (alleen 16:9 schermen). Brandvertragend.
- + Inclusief witte stroomkabel (C14 plug haaks) van 2,5m
- + Behuizing gefabriceerd van hoogwaardig staal met witte half-glanzende coating
- + Eenvoudige montage direct aan de muur of met meegeleverde beugel aan plafond
- + In- & uitgangen: RS232 ingang, 12V trigger en stroomingang
- + Aluminium gewichtsbalk met *TensionControl*: zorgt voor een extra vlak projectiedoek
- + **Inclusief:** afstandsbediening, plafondbeugels, stroomkabel, handleiding, schroeven voor montage in verschillende materialen en plafond/stellinghaken

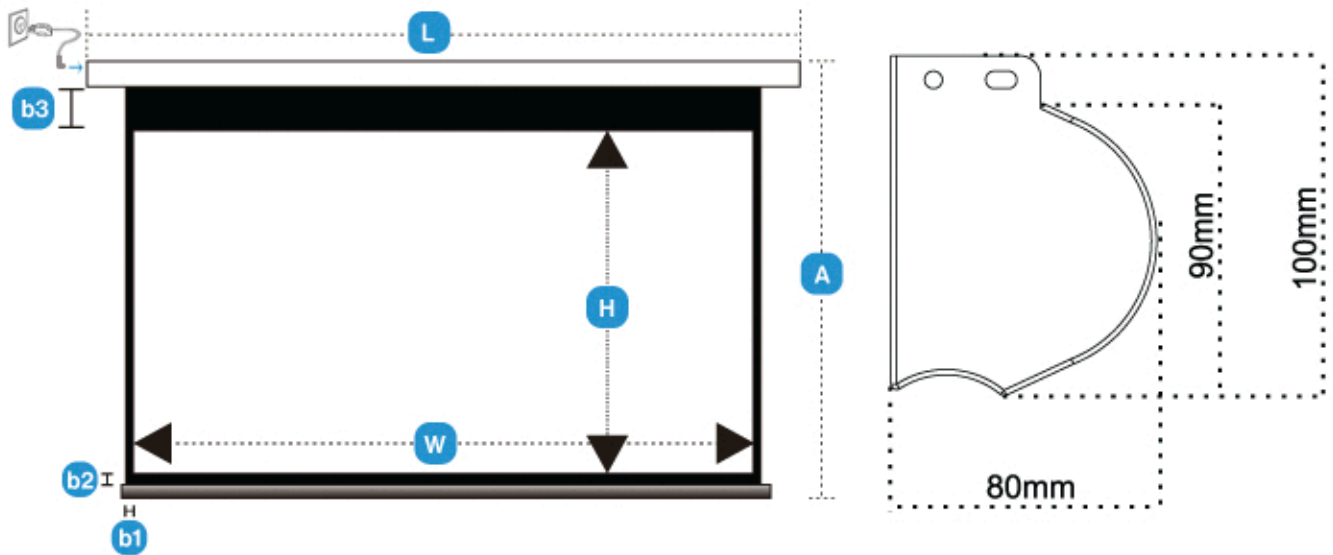
Projectiedoek:



De IVISIONS Electro M-Series projectieschermen zijn uitgerust met MattWhite S1-Projectiedoek. Dit projectiedoek zorgt voor een natuurlijke beeldweergave, een uitzonderlijk brede kijkhoek en geen resolutieverlies: perfect voor zowel Home-Cinema als presentaties. Het is opgebouwd uit meerdere lagen, en voorzien van een lichtdichte zwarte achterkant zodat het projectiescherm ook voor een raam opgehangen kan worden. Met een gain van 1.0 zorgt dit projectiedoek ervoor dat er geen lichtopbrengst verloren gaat terwijl het kleurencontrast van de projectie volledig zonder vervorming kan worden weergegeven. Het projectiedoek is ook geschikt voor actieve stereoscopische 3D projectie (de 3D techniek van Epson, BenQ, Sony etc. met een 3D bril).

Specificaties	
Type doek:	IVISIONS S1
Kleur:	Matwit
Materiaal:	glasvezel gelamineerd met polyvineerchloride
3D:	Geschikt voor actieve stereoscopische 3D
Gain:	1.0
Dikte:	0,36mm
Gewicht:	495 g/m ²
Brandvertragend:	Ja (klasse M1)
Reiniging:	mogelijk, met vochtige doek

Afmetingen:



Ratio	Zichtmaat (WxH in cm)	Behuizing lengte (L in cm)	Volledige hoogte (A in cm)	Zwarte rand links/rechts (b1 in cm)	Zwarte rand onder (b2 in cm)	Zwarte rand boven (b3 in cm)	Gewicht (kg)
4:3	145,0 x 108,8	172,0	131,8	4,0	5,0	6,0	9,5
4:3	170,0 x 127,5	198,0	150,5	4,0	5,0	6,0	10,5
4:3	200,0 x 150,0	227,0	173,0	4,0	5,0	6,0	11,5
4:3	225,0 x 168,8	252,0	191,8	4,0	5,0	6,0	12,0
4:3	250,0 x 187,5	277,0	210,5	4,0	5,0	6,0	13,5
16:9	170,0 x 95,6	198,0	157,6	4,0	5,0	45,0	10,5
16:9	200,0 x 112,5	227,0	174,5	4,0	5,0	45,0	11,5
16:9	225,0 x 126,6	252,0	188,6	4,0	5,0	45,0	12,0
16:9	250,0 x 140,6	277,0	197,6	4,0	5,0	40,0	13,5

De stroomingang zit aan de linkerkant van de behuizing. Als de stroomkabel (met haakse plug, 2,5m lang) is aangesloten steekt de plug 1,5cm uit, dit is niet meegenomen in de behuizing lengte (L).

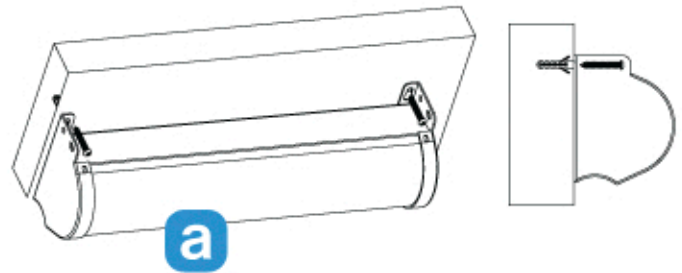
Montage:

De IVISIONS Electro M-Series projectieschermen zijn zeer eenvoudig te monteren aan wand of plafond.

Alle benodigheden voor de montage worden standaard meegeleverd.

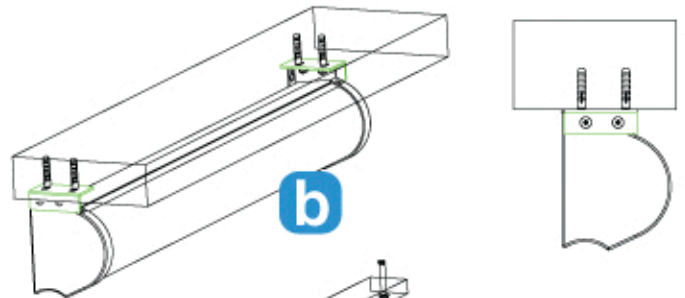
Bevestiging aan de muur (a)

Monteer twee van de meegeleverde schroeven in de muur en klik de behuizing van het projectiescherm aan de twee schroeven. De plafondbeugels zijn niet nodig. Gebruik de keilbouten of pluggen indien het gaat om een muur van beton of baksteen.



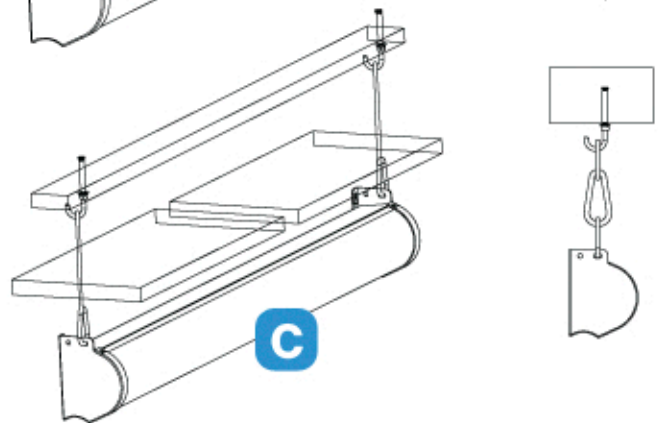
Bevestiging aan het plafond (b)

Monteer de plafondbeugels aan het plafond met elk twee schroeven. Bevestig het projectiescherm aan de plafondbeugels met bouten die aan de beugel vast zitten. Gebruik de keilbouten of pluggen indien het gaat om een plafond van beton of baksteen.



Bevestiging onder systeemplafond (c)

Monteer de twee (keilbout)haken aan het plafond en zet de karabijnhaak aan de voorste opening van de projectiescherm behuizing. Gebruik staaldraad om de karabijnhaak te verbinden met de plafondhaak (maak kleine gaatjes voor het staaldraad in de systeemplafondplaten), zodat het projectiescherm precies onder het systeemplafond valt.



Meegeleverde accessoires

Bij de Electro M-Series worden standaard meegeleverd: 2x plafondbeugel, 1x schroevendraaier, 4x schroef, 4x muurplug, 4x keilbout, 2x (keilbout)plafondhaak en 2x karabijnhaak. Tevens wordt een wit koordje meegeleverd die gebruikt kan worden indien het handvat van het projectiescherm te hoog hangt.

