



T-1000S

Manuel d'utilisation / user manual /
gebruiksaanwijzing



Digital ledstrip controller

Part No: bkl-t1000s



Made in PRC

Imported by Pro Audio Trade Heilig Hartstraat 23 8870 Izegem Belgium



CARACTÉRISTIQUES

T-1000s – Contrôleur digitale de bande LED avec carte SD- 2048 pixels max.

- Contrôleur de bande numérique avec lecteur de carte SD
- Tension d'alimentation: DC7.5-24V
- Pixels IC : 2048 pixels max.
- Support IC: WS2811, WS2812, WS2813, WS2801, SK6812RGB, SK6812, WWA, LPD6803, LPD8806, UCS1903, UCS9812, APA102, APA104, TM1803, TM1804, TM1809, TM1812, TM1914, SM16703
- Télécharger LED edition 2014 pour la programmation
- Dimensions: 144x67x25mm
- Poids: 235g

SPECIFICATIONS

T-1000s - Digital ledstrip controller with SD card - 2048 max. pixels

- Digital strip controller with SD card reader
- Supply voltage: DC7.5-24V
- IC Pixels: 2048 pixels Max
- Support IC: WS2811, WS2812, WS2813, WS2801, SK6812RGB, SK6812, WWA, LPD6803, LPD8806, UCS1903, UCS9812, APA102, APA104, TM1803, TM1804, TM1809, TM1812, TM1914, SM16703
- Download Led edit 2014 for programmation
- Dimensions: 144x67x25mm
- Weight: 235g

SPECIFICATIES

T-1000s – Digitale LED-strip controller met SD kaart - 2048 max. pixels

- Digitale stripcontroller met SD-kaartlezer
- Voedingsspanning: DC7.5-24V
- IC pixels: 2048 pixels max.
- Ondersteuning IC: WS2811, WS2812, WS2813, WS2801, SK6812RGB, SK6812, WWA, LPD6803, LPD8806, UCS1903, UCS9812, APA102, APA104, TM1803, TM1804, TM1809, TM1812, TM1914, SM16703
- Download Led 2014 editie voor programmatie
- Afmetingen: 144x67x25mm
- Gewicht: 235g



1. AVANT DE COMMENCER

1.1 Que contient l'emballage

- 1 – T-1000S contrôleur digitale de bande LED avec carte SD
- 1 – manuel d'utilisation

1.2 Consignes de déballage

Immédiatement après réception d'un appareil, déballez soigneusement le carton, vérifiez le contenu pour vous assurer que toutes les pièces sont présentes et qu'elles ont été reçues en bon état. En cas de manquement ou de bien vous semblant endommagées, avisez immédiatement l'expéditeur et conservez le matériel d'emballage à des fins de vérification. Faites de même si l'emballage vous semble endommagé ou n'avoir pas été manipulé convenablement.

Conservez le carton et tous les matériaux d'emballage. Dans le cas où un appareil doit être retourné sous garantie, il est important qu'il soit retourné dans la boîte d'origine et l'emballage d'origine.

2. UTILISATION

2.1 Caractéristiques du système

- 32-65536 Niveau de gris, prend en charge la correction gamma du logiciel.
- Soutenez les règles et la poignée de forme spéciale.
- Peut prendre en charge 1024/2048 pixels.
- Contrôle hors ligne (carte SD), lecture du contenu stocké sur la carte SD.
- Stockez un maximum de 16 programmes, copiez plusieurs fichiers sur la carte SD dans l'ordre, après avoir formaté la carte SD au format «FAT».
- Les programmes doivent être nommés dans les commandes, tout comme: 00_1.led, 01_1.led, 02_1.led...
- Il peut utiliser de nombreux ensembles pour se connecter sans réinitialisation. IC compatible avec une ligne simple et double, si vous souhaitez contrôler les lampes avec un seul IC, pas besoin de connecter le fil CLK.

Remarque:

- Lorsque le contrôleur T-1000S contrôle les lampes avec 32 niveaux de gris, chaque port charge moins de 1024 lampes, la fréquence d'images peut atteindre 30 ips. Avec 256 niveaux de gris, chaque port charge moins de 512 lampes, la fréquence d'images peut atteindre 30 ips.
- Le T-1000S doit utiliser le nouveau logiciel LedEdit 2014 V2.44.

Avant de copier des fichiers sur la carte SD, la carte SD doit être formatée au format FAT!

La carte SD dans le contrôleur ne peut pas être remplaçable à chaud, branchez la carte SD à chaque fois, vous devez d'abord déconnecter l'alimentation!



2.2 Puces de support:

TM-1803, 1804, 1809, 1812, 1829, 1903, 1904, 1912
 UCS-1903, 1903B, 1909, 2903, 2909, 2912, 1912
 WS-2811, 2801, 2803
 SM-16
 711, 16716, 16726
 P9813, 6803 etc.

Type de puce	Code logiciel et type de contrôleur	Lampes/ (MAX)	Remarque
TM1803, TM1804, TM1809, TM1812, TM1829	T-1000S-XXXX	2048 pixels	Avec vitesse élevée et basse vitesse
1903, 1909, 1912, 8205, 8206, 16703			Avec vitesse élevée et basse vitesse
UCS2903, UCS2909, UCS2912			Avec vitesse élevée et basse vitesse
1914, 9883			Avec vitesse élevée et basse vitesse
SM16711, SM16716, SM16726			Avec vitesse élevée et basse vitesse
LPD6803, LPD6812, LPD6813			
P9813, WS2811			
WS2801, WS2803			

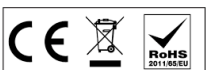
2.3 Définition de l'impression:

Boutons	Signification	
SET	Sans carte SD, utilisez-la pour choisir le type de puce; si avec une carte SD, utilisez-la pour enregistrer le fichier et la vitesse.	
MODE	Modifiez le fichier et le mode.	
SPEED+	Accélérer	Appuyez sur speed+ et speed- en même temps, le programme jouera de manière circulaire.
SPEED-	Ralentir	

DC5V	Entrée d'alimentation+5V
GND	Entrée GND d'alimentation
7.5-24V	Entrée d'alimentation +7.5-24V
POWER	Indicateur de puissance
ERROR	Indicateur d'erreur
SD CARD	Fente pour carte SD

Signal TTL		Signal 485	
CLK	Signal d'horloge	B	Signal A
DAT	Signal de données	A	Signal B
GND	Masse du signal	GND	Masse du signal

REMARQUE: Pour le signal TTL (SPI), la masse du signal du contrôleur doit se connecter directement à la masse de la LED.



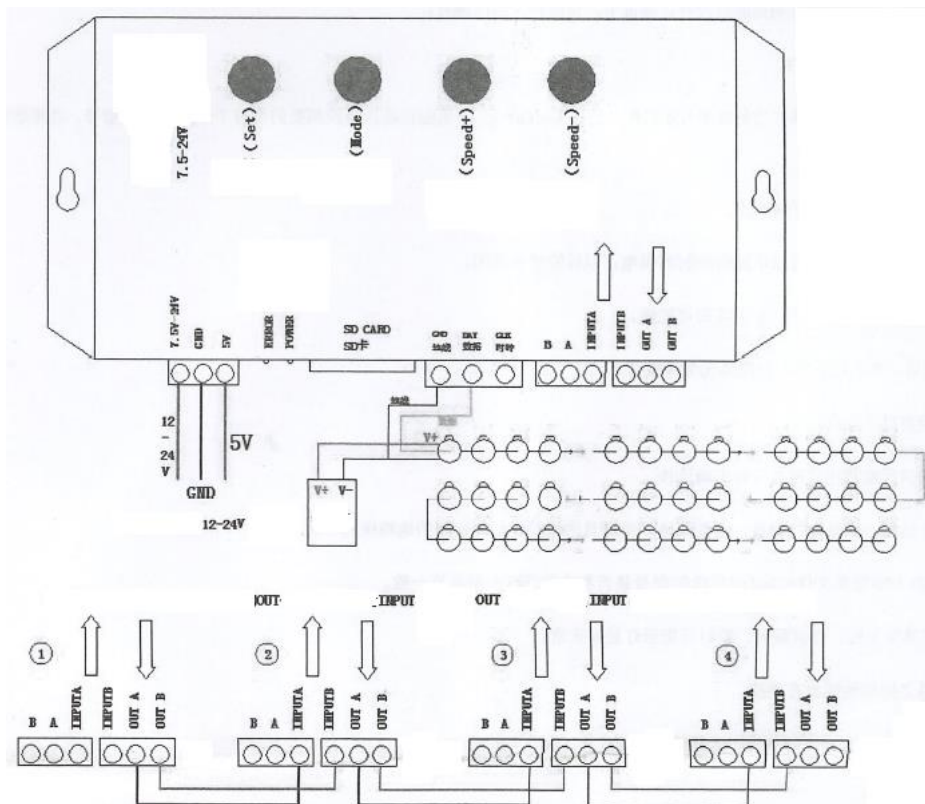
2.4 Paramètres spéciaux:

Carte mémoire:

- **Type:** carte SD (suggérez d'utiliser une carte SD haute vitesse)
- **Capacité:** 128 Mo-2 Go
- **Format:** FAT
- **Fichier de stockage:** * .led

Paramètres physiques:

- Température de fonctionnement: -20 ° C-85 ° C
- Tension de fonctionnement: DC5V/ 7.5-24V
- Puissance de travail: 8 W
- Taille: 144 mm * 67 mm * 25 mm
- Port de signal: port de connexion à 3 broches



1. BEFORE YOU START

1.1 What is included

- 1 – T-1000S digital LED strip controller with SD card
- 1 – manual

1.2 Unpacking Instructions

Immediately upon receiving a fixture, carefully unpack the carton, check the contents to ensure that all parts are present, and have been received in good condition. Notify the shipper immediately and retain packing material for inspection if any parts appear damaged from shipping or the carton itself shows signs of mishandling. Save the carton and all packing materials. In the event that a fixture must be returned to the factory, it is important that the fixture be returned in the original factory box and packing.

2. USAGE

2.1 System features

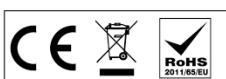
- 32-65536 Gray level, support software gamma correction.
- Support the rules and special-shaped handle.
- Can support 1024/2048 pixels.
- Off-line (SD card) control, play back content stored in the SD card.
- Store a maximum of 16 programs, copy multiple files to the SD card in order, after formatting the SD card as "FAT" format.
- The programs must be named in orders, just as: 00_1.led, 01_1.led, 02_1.led ...
- It can use many sets to connect without reset. IC compatible with single and double line, if want to control the lamps with single IC, no need to connect the CLK wire.

Remark:

- When T-1000S controller control lamps with 32 Gray level, every port load less than 1024 lamps the frame rate can reach 30fps. With 256 Gray level, every port load less than 512 lamps the frame rate can reach 30 fps.
- T-1000S must use the new software LedEdit 2014 V2.44.

Before copy files to SD card, the SD card must be formatted as FAT format!

The SD card in controller cannot be hot-swappable, plug the SD card every time, you must first disconnect the power supply!



2.2 Support chips:

TM-1803, 1804, 1809, 1812, 1829, 1903, 1904, 1912
 UCS-1903, 1903B, 1909, 2903, 2909, 2912, 1912
 WS-2811, 2801, 2803
 SM-16711, 16716, 16726
 P9813, 6803 etc.

Chip type	Software code & Controller type	Lamps/ (MAX)	Note
TM1803, TM1804, TM1809, TM1812, TM1829	T-1000S-XXXX	2048 pixels	With high speed and low speed
1903, 1909, 1912, 8205, 8206, 16703			With high speed and low speed
UCS2903, UCS2909, UCS2912			With high speed and low speed
1914, 9883			With high speed and low speed
SM16711, SM16716, SM16726			With high speed and low speed
LPD6803, LPD6812, LPD6813			
P9813, WS2811			
WS2801, WS2803			

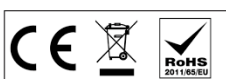
2.3 Definition of printing:

Buttons	Meaning	
SET	Without SD card use it to choose the Chip type; if with SD card, use it to save file and speed.	
MODE	Change the file and mode.	
SPEED+	Speed up	Press speed+ and speed- at the same time the program will play circularly.
SPEED-	Speed down	

DC5V	+5V power input
GND	Power GND input
7.5-24V	+7.5-24V power input
POWER	Power indicator
ERROR	Error indicator
SD CARD	SD card slot

TTL Signal		485 Signal	
CLK	Clock signal	B	Signal A
DAT	Data signal	A	Signal B
GND	Signal ground	GND	Signal ground

NOTE: For the TTL (SPI) signal, the controller signal ground must connect to the LED ground directly.



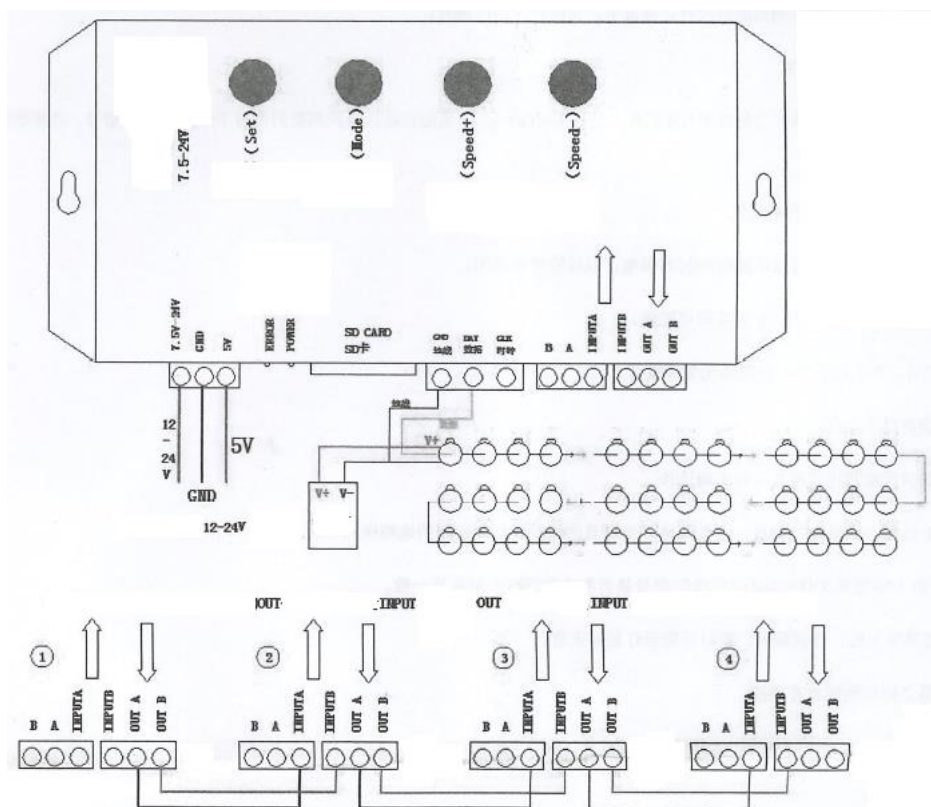
2.4 Special parameters:

Memory card:

- **Type:** SD card (suggest using high-speed SD card)
- **Capacity:** 128MB-2GB
- **Format:** FAT
- **Store file:** *.led

Physical parameters:

- Working temperature: -20°C-85°C
- Working voltage: DC5V/7.5-24V
- Working power: 8W
- Size: 144mm*67mm*25mm
- Signal port: 3pin connect port



1. VOORDAT U BEGINT

1.1 Wat is inbegrepen

- 1 – T-1000S digitale LED-strip controller met SD kaart
- 1 – handleiding

1.2 Uitpakinstructies

Pak de doos onmiddellijk na ontvangst van een armatuur voorzichtig uit, controleer de inhoud om ervoor te zorgen dat alle onderdelen aanwezig zijn en in goede staat zijn ontvangen. Breng de verzender onmiddellijk op de hoogte en bewaar het verpakkingsmateriaal voor inspectie als er onderdelen beschadigd lijken te zijn tijdens de verzending of als de doos zelf tekenen vertoont van verkeerd gebruik. Bewaar de doos en al het verpakkingsmateriaal. In het geval dat het armatuur dient teruggestuurd te worden naar de fabriek, het is belangrijk dat het armatuur retour gestuurd wordt in de originele fabrieksdoos en verpakking.

2. GEBRUIK

2.1 Systeemkenmerken

- 32-65536 Grijsniveau, ondersteuning software gammacorrectie.
- Ondersteun de regels en het speciaal gevormde handvat.
- Ondersteunt 1024/2048 pixels.
- Offline (SD-kaart) bediening, inhoud afspelen die is opgeslagen op de SD-kaart.
- Sla maximaal 16 programma's op, kopieer meerdere bestanden op volgorde naar de SD-kaart, na het formatteren van de SD-kaart in "FAT" -formaat.
- De programma's moeten in volgorde worden genoemd, net zoals: 00_1.led, 01_1.led, 02_1.led...
- Het kan veel sets gebruiken om verbinding te maken zonder opnieuw in te stellen. IC compatibel met enkele en dubbele lijn, als u de lampen met een enkele IC wilt bedienen, hoeft u de CLK-draad niet aan te sluiten.

Opmerking:

- Wanneer de T-1000S-controller lampen aanstuurt met 32 grijswaarden, laadt elke poort minder dan 1024 lampen, dan kan de framesnelheid 30 fps bereiken. Met 256 Gray-niveau, laadt elke poort minder dan 512 lampen, kan de framesnelheid 30 fps bereiken.
- De T-1000S moet de nieuwe software LedEdit 2014 V2.44 gebruiken.

Voordat u bestanden naar de SD-kaart kopieert, moet de SD-kaart in FAT-indeling zijn geformatteerd!

De SD-kaart in de controller kan niet hot-swappable zijn, sluit de SD-kaart elke keer aan, u moet eerst de voeding loskoppelen!



2.2 Ondersteuningschips:

TM-1803, 1804, 1809, 1812, 1829, 1903, 1904, 1912
 UCS-1903, 1903B, 1909, 2903, 2909, 2912, 1912
 WS-2811, 2801, 2803
 SM-16711, 16716, 16726
 P9813, 6803 etc.

Type chip	Softwarecode en type controller	Lampen/ (MAX)	Opmerking
TM1803, TM1804, TM1809, TM1812, TM1829	T-1000S-XXXX	2048 pixels	Met hoge snelheid en lage snelheid
1903, 1909, 1912, 8205, 8206, 16703			Met hoge snelheid en lage snelheid
UCS2903, UCS2909, UCS2912			Met hoge snelheid en lage snelheid
1914, 9883			Met hoge snelheid en lage snelheid
SM16711, SM16716, SM16726			Met hoge snelheid en lage snelheid
LPD6803, LPD6812, LPD6813			
P9813, WS2811			
WS2801, WS2803			

2.3 Afdrukdefinitie

Toetsen	Betekenis
SET	Gebruik het zonder SD-kaart om het chiptype te kiezen; als je een SD-kaart hebt, gebruik deze dan om het bestand en de snelheid op te slaan.
MODE	Wijzig het bestand en de modus.
SPEED+	Versnellen
SPEED-	Vertragen
Druk op speed+ en speed- terwijl het programma circulair wordt afgespeeld.	

DC5V	+5V voedingsingang
GND	GND voedingsingang
7.5-24V	+7.5-24V voedingsingang
POWER	Stroomindicator
ERROR	Foutindicator
SD CARD	SD-kaartsleuf

TTL Signaal		485 Signaal	
CLK	Kloksignaal	B	Signal A
DAT	Data signaal	A	Signal B
GND	Signal ground	GND	Signal ground

OPMERKING: Voor het TTL (SPI) -signaal moet de signaalaarde van de controller rechtstreeks op de LED-aarde worden aangesloten.

2.4 Speciale parameters:

Geheugenkaart:

- **Type:** SD-kaart (stel voor om een snelle SD-kaart te gebruiken)
- **Capaciteit:** 128 MB-2 GB
- **Formaat:** FAT
- **Bewaar bestand:** * .led

Fysieke parameters:

- **Werktemperatuur:** -20 ° C-85 ° C
- **Werkspanning:** DC5V/ 7.5-24V
- **Werkvermogen:** 8W
- **Afmeting:** 144 mm * 67 mm * 25 mm
- **Signaalpoort:** 3-pins connect-poort

