

REDFIRE

2-WAYS ACTIVE LOUDSPEAKER SYSTEM
DIFFUSORI BI-AMPLIFICATI IN PLASTICA
2 - WEG AKTIV LAUTSPRECHER
REDFIRE 10 | REDFIRE 12 | REDFIRE 15

EN USER MANUAL | Section 1

IT MANUALE D'USO | Sezione 1

DE BEDIENUNGSANLEITUNG | KAPITEL 1

CONTENTS

1	Introduction	3
2	Installation	3
3	Description	4
3.1	Inputs & controls	4
3.2	Power supply section	6
4	Troubleshooting	7
5	Technical specifications	8

1 | INTRODUCTION

Thank you for choosing a **A.N.T – Advanced Native Technologies** – product! In our **REDFIRE** series of speakers, we have put our passion and our technological background gained over the years, to offer products that meet your needs, maintaining the quality over time.

REDFIRE 10, REDFIRE 12 and **REDFIRE 15** models ensure an extended frequency response with a clean and undistorted sound, even at high sound level pressures. Expressly designed to be immediately used in a very user friendly way, this series is the answer to the needs of those who want a sound system capable of providing excellent performance, versatility of connections and controls, and the best value for its product range.

Please, dedicate some minutes to read this instruction manual in order to quickly achieve the best performances from this product.

For safety precautions, warranty and disposal, please refer to attached Section 2.

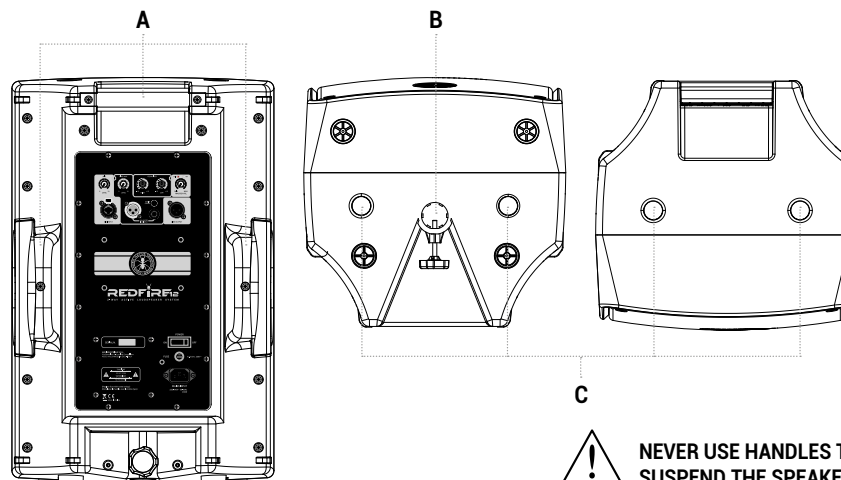
For further information about all **A.N.T** products catalog, please visit our website:

www.ant-sound.com

2 | INSTALLATION

REDFIRE models are equipped with:

- A | Upper/Lateral Integrated handles
- B | Pole mount hole
- C | Upper/Lower fly points for installed applications



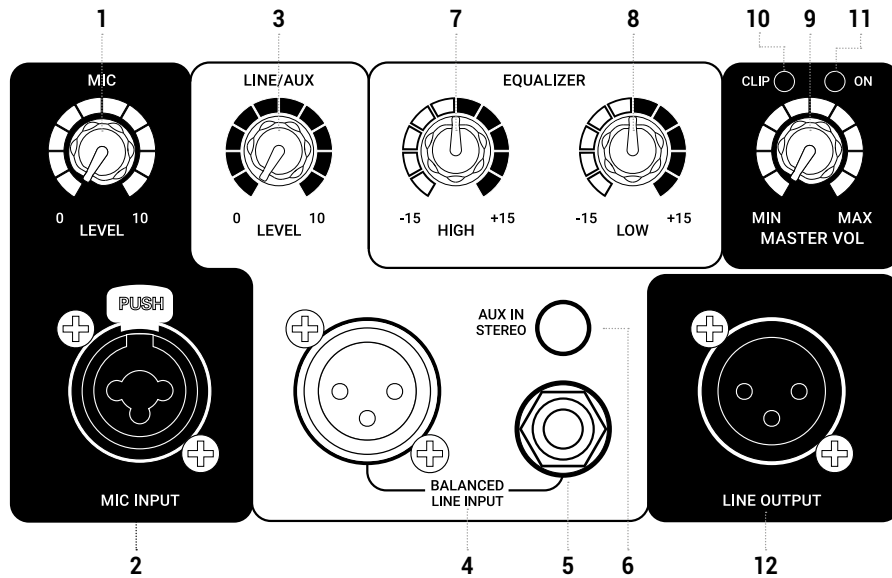
NEVER USE HANDLES TO SUSPEND THE SPEAKER!

PACKAGE CONTENT

- 1x Active loudspeaker system
- 1x Mains cable (VDE)
- 1x User manual - Section 1
- 1x User manual - Section 2

The warnings in this manual must be observed together with the "User manual - Section 2".

3 | DESCRIPTION



3.1 | INPUTS & CONTROLS

1 MIC LEVEL

This knob adjusts the level of the microphone channel, turn it to the right to raise the level, to the left to decrease it.

2 MIC INPUT

Balanced microphone input (combo 6.35mm jack/ XLR). You may also use a microphone cable with unbalanced 6.35mm jack.

3 LINE/AUX LEVEL

This knob adjusts the level of the line channel, turn it to the right to raise the level, to the left to decrease it.

4 XLR BALANCED LINE INPUT

XLR-F socket balanced line input.

5 JACK BALANCED LINE INPUT

6.35mm socket balanced line input.

6 AUX IN STEREO

Unbalanced input with stereo 3.5mm jack for any external devices (smartphones, tablets, PCs, etc.)

7 HIGH

High frequency equalizer. Use this control to boost or cut mid-high frequencies.

8 LOW

Low frequency equalizer. Use this control to boost or cut mid-low frequencies.

9 MASTER VOL

Speaker master volume control.

10 CLIP

This LED turns on when the speaker signal is distorted. In this case, reduce both the MASTER level and the active channel(s) level(s).

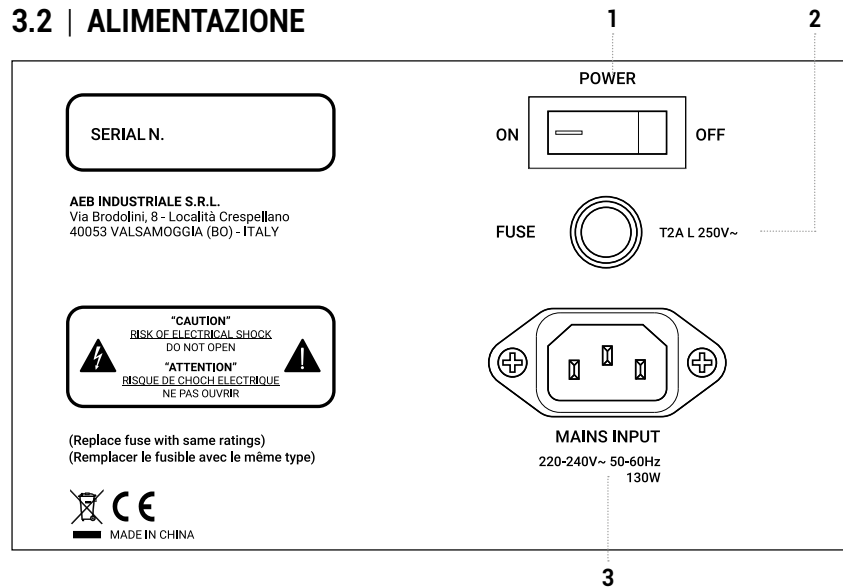
11 ON

This LED is lit when the unit is plugged to mains, and the power switch is ON.

12 LINE OUTPUT

This XLR-M connector provides a balanced line-level signal with the mix of inputs before the MASTER control. It is useful for connection to an audio system or to another active speaker.

3.2 | ALIMENTAZIONE



1 POWER ON/OFF

Use this switch to turn On/Off the unit.

2 FUSE

AC Protection fuse.

Caution: Replace the fuse only with one of the same type and with the same value. If the fuse blows repeatedly, contact an authorized service center.

3 MAINS INPUT

IEC mains socket with integrated EMI filter.

Each package is supplied with the power cord for your area. Insert the mains cable into this socket, but make sure the device is switched off before connecting the cable to the mains. For your safety, never disconnect the earth lead.

WARNING!

! Never remove the product's front protection mesh. In order to prevent electric shock hazard, in the event of accidental damage or replacement of the protection mesh (which must be carried out by a service center), disconnect the power supply immediately.

⚡ CAUTION: To reduce the risk of electric shock, do not connect the appliance to the power supply while the mesh is removed.

4 | TROUBLESHOOTING

PROBLEM	LEDS	SOLUTION
No sound or very low sound level	Power LED turned off	Make sure the device is properly connected to the mains outlet
Power LED turned on, but low MASTER VOL		Raise MASTER VOL level
Power LED turned on, MASTER VOL raised but low input channel signal		Check the connections between the sources and the inputs. Raise channels LEVEL
Distortion	Clip LED on	Cut MIC channel, LINE channel and/or MASTER levels. Make sure you haven't connected a line level signal to the MIC input
Booming sound		Cut LOW level
Harsh sound		Cut HIGH level

5 | TECHNICAL SPECIFICATIONS

	REDFIRE 10	REDFIRE 12	REDFIRE 15
System type	Vented enclosure, 2-way	Vented enclosure, 2-way	Vented enclosure, 2-way
LF	10" custom woofer 1.5" VC	12" custom woofer 2" VC	15" custom woofer 2" VC
HF	1" compression driver - 1" VC	1" compression driver - 1.35" VC	1" compression driver - 1.35" VC
Coverage	80° H x 55° V	90° H x 60° V	90° H x 60° V
Amplifier (LF+HF)	Class D + Class A/B	Class D + Class A/B	Class D + Class A/B
Peak Power (LF+HF)	500 W	800 W	800 W
Frequency response	60 Hz - 20 kHz	50 Hz -20 kHz	45 Hz -20 kHz
SPL - Max	120 dB	122 dB	123 dB
I/O Connectors	MIC: Combo LINE IN: XLR-F + jack 6,35mm (1/4") AUX IN: mini-jack 3,5mm LINE OUT: XLR-M	MIC: Combo LINE IN: XLR-F + jack 6,35mm (1/4") AUX IN: mini-jack 3,5mm LINE OUT: XLR-M	MIC: Combo LINE IN: XLR-F + jack 6,35mm (1/4") AUX IN: mini-jack 3,5mm LINE OUT: XLR-M
Controls	MIC LEVEL, LINE/AUX LEVEL, LOW EQ, HIGH EQ, MASTER LEVEL	MIC LEVEL, LINE/AUX LEVEL, LOW EQ, HIGH EQ, MASTER LEVEL	MIC LEVEL, LINE/AUX LEVEL, LOW EQ, HIGH EQ, MASTER LEVEL
Fuse	T2A L 250V~	T3.15A L 250V~	T3.15A L 250V~
Suspension system	2 x M8 - under	4 x M10 - top/under	5 x M10 - top/under/rear
Cabinet	Polypropylene	Polypropylene	Polypropylene
Dimensions (WxHxD)	321 x 505 x 307 mm 12.6" x 19.8" x 12.1"	385 x 597 x 366 mm 15.1" x 23.5" x 14.4"	460 x 705 x 440 mm 18.1" x 31.3" x 17.3"
Weight	12 kg (26.4 lb)	17,3 kg (38.1 lb)	21,1 kg (46.4 lb)

EMI CLASSIFICATION

According to the standard EN55103 this equipment is designed and suitable to operate in E3 (or lower E2, E1) electromagnetic environments.

INDICE

1	Introduzione	10
2	Installazione	10
3	Descrizione	11
3.1	Ingressi e controlli	11
3.2	Alimentazione	13
4	Soluzione dei problemi	14
5	Dati tecnici	15

CONTENUTO DELL'IMBALLO

- 1x Diffusore Fullrange Attivo
- 1x Cavo di alimentazione (VDE)
- 1x Manuale d'uso - Sezione 1
- 1x Manuale d'uso - Sezione 2

Le avvertenze nel presente manuale devono essere osservate congiuntamente al "**Manuale d'uso - Sezione 2**".

1 | INTRODUZIONE

Grazie per aver acquistato un prodotto **A.N.T – Advanced Native Technologies!**

Nei diffusori acustici della serie REDFIRE abbiamo profuso la nostra passione ed il nostro know-how maturato nel corso degli anni per offrirvi un prodotto che soddisfi le vostre esigenze e mantenga la sua qualità nel tempo.

I modelli **REDFIRE 10**, **REDFIRE 12** e **REDFIRE 15** garantiscono un'estesa risposta in frequenza con un suono pulito e senza distorsioni anche a volumi molto alti.

Progettati appositamente per un utilizzo estremamente immediato e semplice, rispondono alle esigenze di quanti desiderano un sistema audio in grado di fornire ottime prestazioni, ampia versatilità di connessioni e controlli, e il miglior rapporto qualità-prezzo possibile per questa categoria.

Ritagliatevi qualche minuto per leggere questo manuale di istruzioni in modo tale da ottenere rapidamente il massimo delle performance da questo prodotto.

Per le istruzioni relative a sicurezza, le precauzioni, la garanzia e lo smaltimento fate riferimento all'allegato sezione 2.

Per ulteriori informazioni su tutti i prodotti del catalogo **A.N.T** consultate il nostro sito:

www.ant-sound.com

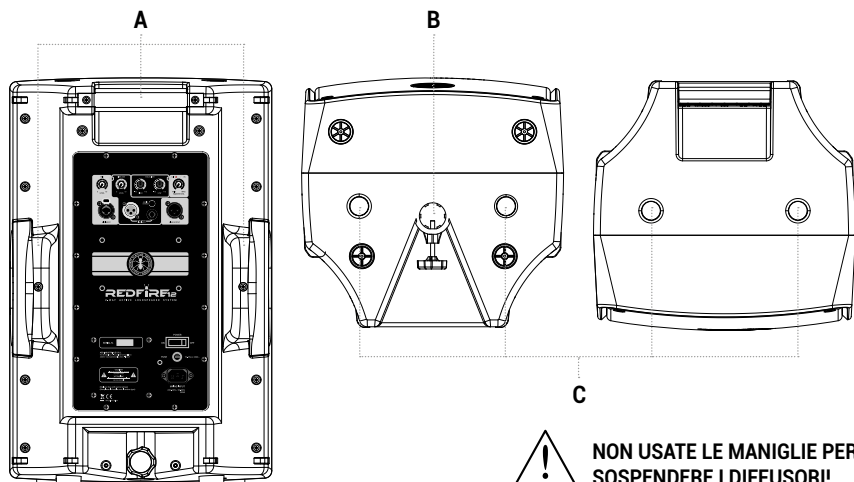
2 | INSTALLAZIONE

I modelli **REDFIRE** sono forniti di:

A | Maniglie laterali e superiori integrate

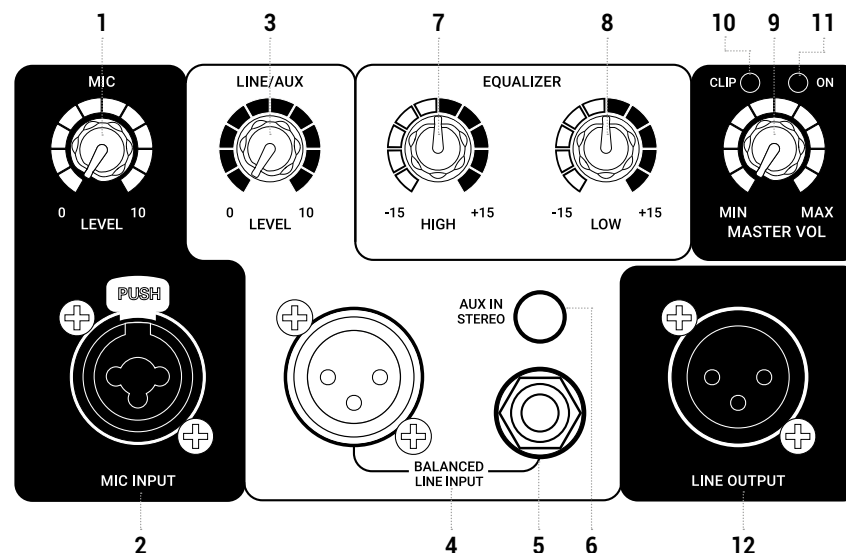
B | Foro per montaggio su palo

C | Punti di sospensione per l'installazione fissa del diffusore



NON USATE LE MANIGLIE PER SOSPENDERE I DIFFUSORI!

3 | DESCRIZIONE



3.1 | INGRESSI & CONTROLLI

1 MIC LEVEL

Questa manopola regola il livello del canale microfonico, ruotatela verso destra per alzare il livello, verso sinistra per diminuirlo.

2 MIC INPUT

Ingresso microfono bilanciato (combo XLR/jack da 6,35 mm). È possibile usare anche un cavo microfonico jack non bilanciato.

3 LINE/AUX LEVEL

Questa manopola regola il livello del canale di linea, ruotatela verso destra per alzare il livello, verso sinistra per diminuirlo.

4 XLR BALANCED LINE INPUT

Ingresso bilanciato con presa XLR-F.

5 JACK BALANCED LINE INPUT

Ingresso bilanciato con presa jack da 6,35mm.

6 AUX IN STEREO

Ingresso sbilanciato con presa stereo da 3,5mm per qualsiasi dispositivo esterno (smartphone, tablet, pc, ecc).

7 HIGH

Equalizzatore delle frequenze alte. Utilizzate questo controllo per enfatizzare o attenuare le frequenze in gamma medio-alta.

8 LOW

Equalizzatore delle frequenze basse. Utilizzate questo controllo per enfatizzare o attenuare le frequenze in gamma medio-bassa.

9 MASTER VOL

Controllo generale di volume del diffusore.

10 CLIP

Questo led si accende quando il segnale del diffusore raggiunge la distorsione. In questo caso riducete sia il segnale MASTER che quello dei canali in funzione.

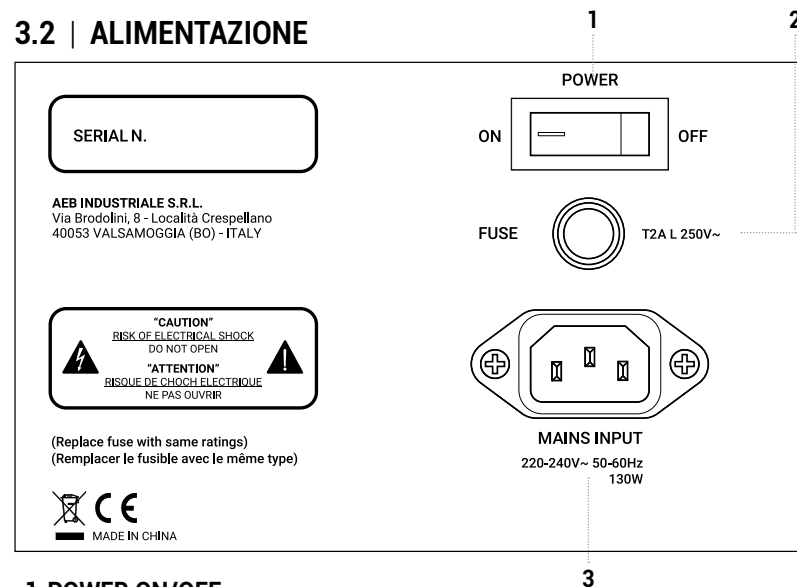
11 ON

Questo led si accende quando l'apparecchio è collegato alla rete elettrica e l'interruttore di accensione su ON.

12 LINE OUTPUT

Questa uscita XLR-M fornisce un segnale bilanciato di livello linea con il mix degli ingressi prelevato prima del controllo MASTER. È utile per il collegamento ad un impianto audio o ad un altro diffusore attivo.

3.2 | ALIMENTAZIONE



1 POWER ON/OFF

Interruttore per accensione/spengimento dell'apparecchio.

2 FUSE

Fusibile di protezione.



Attenzione: Sostituire il fusibile unicamente con uno dello stesso tipo e con gli stessi valori. Se il fusibile continua a saltare, rivolgetevi ad un centro di assistenza autorizzato.

3 MAINS INPUT

Presa IEC di ingresso con filtro di rete integrato. Ogni confezione è fornita del cavo di alimentazione necessario, specifico per la vostra zona. Inserite in questa presa il cavo per l'alimentazione elettrica ma accertatevi che l'apparecchio sia spento prima di collegare il cavo alla rete. Per la vostra sicurezza, non scollegate mai il polo centrale di terra.



ATTENZIONE!

Non rimuovere mai la griglia frontale di protezione del prodotto. Per prevenire il pericolo di scossa elettrica, in caso di danneggiamento accidentale o sostituzione della griglia di protezione (da effettuarsi presso il servizio assistenza), disconnettere immediatamente l'alimentazione.



ATTENZIONE: Per ridurre il rischio di scosse elettriche, non connettere mai l'alimentazione di rete all'apparecchio mentre la griglia è rimossa.

4 | SOLUZIONE DEI PROBLEMI

PROBLEMA	SPIE LUMINOSE	SOLUZIONE
Assenza di suono o suono troppo basso	Led Power spento	Assicuratevi che l'apparecchio sia collegato correttamente alla presa di corrente
LED Power acceso ma MASTER VOL abbassato		Alzate il livello MASTER VOL
LED Power acceso, MASTER VOL alzato ma LEVEL dei canali di ingresso abbassati		Controllate i collegamenti tra le sorgenti e gli ingressi. Alzate il LEVEL dei canali
Distorsione	Led CLIP acceso	Attenuate il livello degli ingressi MIC, LINE e/o del MASTER. Assicuratevi di non aver collegato un segnale di linea nell'ingresso MIC IN
Suono risonante		Attenuate il livello LOW
Suono stridente		Attenuate il livello HIGH

5 | DATI TECNICI

	REDFIRE 10	REDFIRE 12	REDFIRE 15
Sistema	2-vie bass reflex	2-vie bass reflex	2-vie bass reflex
LF	Altoparlante custom da 10" - 1.5" V.C	Altoparlante custom da 12" - 2" V.C	Altoparlante custom da 15" - 2" V.C
HF	Driver a compressione da 1" - 1" V.C	Driver a compressione da 1" - 1,35" V.C	Driver a compressione da 1" - 1,35" V.C
Copertura	80° O x 55° V	90° O x 60° V	90° O x 60° V
Amplificatore (LF+HF)	Classe D + Classe A/B	Classe D + Classe A/B	Classe D + Classe A/B
Potenza di picco (LF+HF)	500 W	800 W	800 W
Risposta in frequenza	60 Hz - 20 kHz	50 Hz -20 kHz	45 Hz -20 kHz
SPL - Max	120 dB	122 dB	123 dB
Connettori I/O	MIC: Combo LINE IN: XLR-F + jack 6,35mm (1/4") AUX IN: mini-jack 3,5mm LINE OUT: XLR-M	MIC: Combo LINE IN: XLR-F + jack 6,35mm (1/4") AUX IN: mini-jack 3,5mm LINE OUT: XLR-M	MIC: Combo LINE IN: XLR-F + jack 6,35mm (1/4") AUX IN: mini-jack 3,5mm LINE OUT: XLR-M
Controlli	MIC LEVEL, LINE/AUX LEVEL, LOW EQ, HIGH EQ, MASTER LEVEL	MIC LEVEL, LINE/AUX LEVEL, LOW EQ, HIGH EQ, MASTER LEVEL	MIC LEVEL, LINE/AUX LEVEL, LOW EQ, HIGH EQ, MASTER LEVEL
Alimentazione	220-240V~ 50-60Hz	220-240V~ 50-60Hz	220-240V~ 50-60Hz
Fusibile	T2A L 250V~	T3.15A L 250V~	T3.15A L 250V~
Sistema di sospensione	2 x M8 - sotto	4 x M10 - sopra/sotto	5 x M10 - sopra/sotto/retro
Materiale cabinet	Polipropilene	Polipropilene	Polipropilene
Dimensioni (L x A x P)	321 x 505 x 307 mm 12.6" x 19.8" x 12.1"	385 x 597 x 366 mm 15.1" x 23.5" x 14,4"	460 x 705 x 440 mm 18.1" x 31.3" x 17.3"
Peso	12 kg (26.4 lb)	17,3 kg (38.1 lb)	21,1 kg (46.4 lb)

CLASSIFICAZIONE EMI

In accordo alle normative EN55103, l'apparato è progettato e idoneo all'utilizzo in ambienti elettromagnetici E3 o inferiori (E2, E1).

INHALTSVERZEICHNIS

1		EINLEITUNG	17
2		AUSSTATTUNG	18
3		BESCHREIBUNG	18
3.1		ANSCHLÜSSE & BEDIENELEMENTE	18
3.2		STROMVERSORGUNG	20
4		PROBLEMBEHEBUNG	21
5		TECHNISCHE DATEN	22

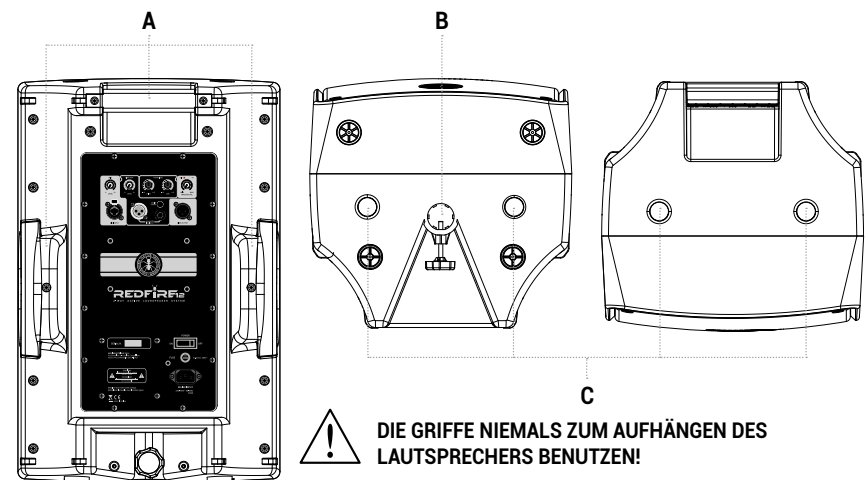
1 | EINLEITUNG

Vielen Dank, dass Sie sich für ein Produkt von **A.N.T. (Advanced Native Technologies)** entschieden haben. Die **REDFIRE**-Lautsprecher-Serie ist entstanden aus unserer Leidenschaft für Beschallungstechnik, unserem breitem Fachwissen sowie unserer langjähriger Erfahrung. Es war unser erklärtes Ziel, ein Produkt zu schaffen, das über Jahre hinweg bei stets unverminderter Qualität Ihre Bedürfnisse erfüllt. Alle Modelle dieser Serie – REDFIRE 10, REDFIRE 12 und REDFIRE 15 – liefern einen erweiterten Frequenzgang und klaren, unverzerrten Klang auch bei hohen Schalldruckpegeln. Bei deren Entwicklung wurde ein besonderes Augenmerk auf benutzerfreundliche Handhabung und sofortiger Einsatzbereitschaft gelegt. Sie erfüllt die Nachfrage nach einem Beschallungssystem, das vorzügliche Leistung, flexible Anschlussmöglichkeiten, vielseitige Bedienelemente und das beste Preis-Leistungs-Verhältnis in ihrem Produktsegment bietet. Bitte nehmen Sie sich ein paar Minuten Zeit, um diese Gebrauchsanweisung zu lesen, damit Sie schnell die besten Ergebnisse mit diesem Produkt erzielen können. Für Näheres zu den sicherheitstechnischen Vorsichtsmaßnahmen, zur Garantie und zu Entsorgungsfragen werfen Sie bitte einen Blick in Kapitel 2. Weitere Informationen zu allen A. N. T.-Produkten finden Sie auf unsere Website: www.ant-intomusic.com.

2 | INSTALLATION

REDFIRE Modelle sind ausgestattet mit:

- A | Gehäuse integrierte Griffe
- B | Hochständerflansch
- C | Flugpunkte zur Festinstallation

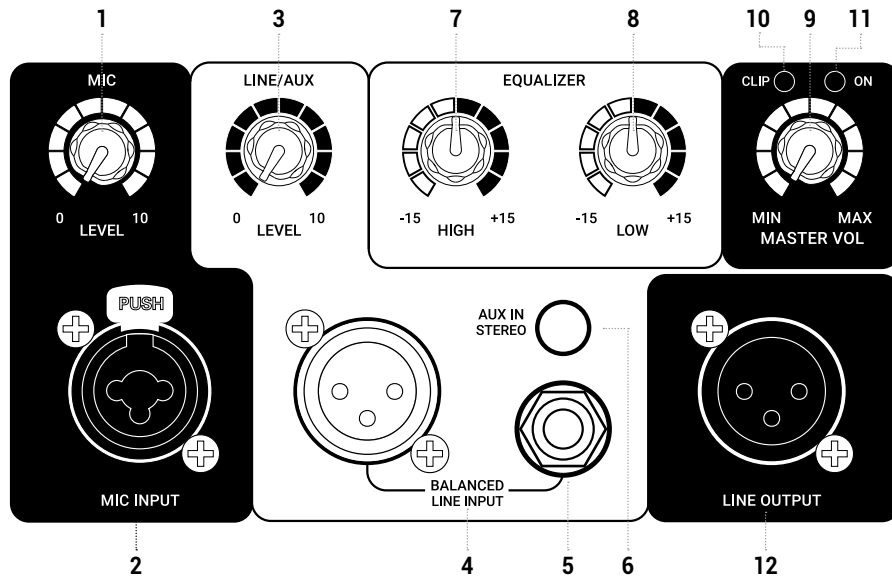


DIE VERPACKUNG BEINHALTET:

- 1x Aktiv Lautsprecher-System
- 1x Netzkabel (VDE)
- 1x Bedienungsanleitung - Section 1
- 1x Bedienungsanleitung - Section 2

Die Warnhinweise dieser **Bedienungsanleitung** sind in Verbindung mit den Warnhinweisen im angehängten **Kapitel 2** zu beachten.

3 | BESCHREIBUNG

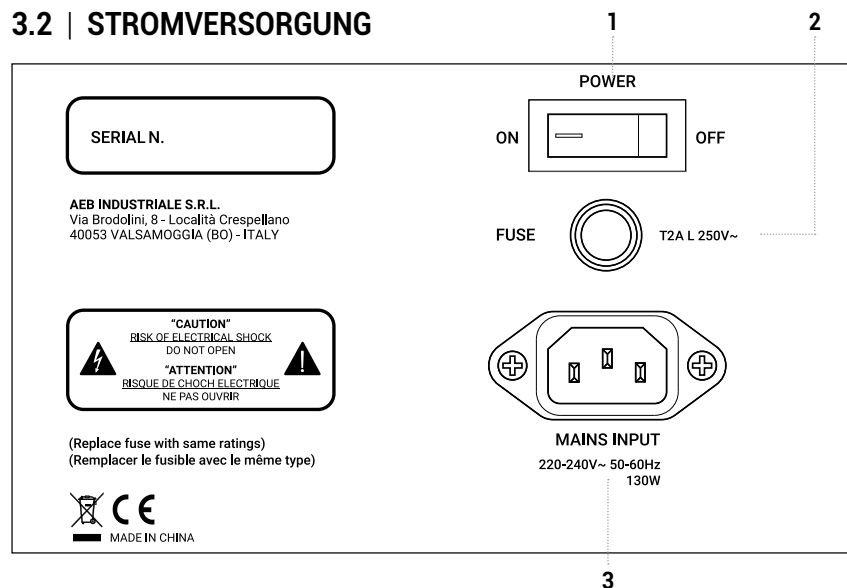


3.1 | ANSCHLÜSSE & BEDIENELEMENTE

- 1 MIC LEVEL**
Mit diesem Regler stellen Sie den Pegel des Mikrofon-Kanals ein. Drehen Sie ihn nach rechts, um den Pegel anzuheben; nach links, um ihn abzusenken.
- 2 MIC INPUT**
Symmetrischer Mikrofon-Eingang (Kombibuchse 6,35 mm Klinke/XLR). Sie können wahlweise auch ein Mikrofonkabel mit unsymmetrischem 6,35 mm Klinkestecker verwenden.
- 3 LINE / AUX LEVEL**
Mit diesem Regler stellen Sie den Pegel des Line-Kanals ein. Drehen Sie ihn nach rechts, um den Pegel anzuheben; nach links, um ihn abzusenken.
- 4 XLR BALANCED LINE INPUT**
Symmetrischer XLR-Female-Eingang.

- 5 JACK BALANCED LINE INPUT**
Symmetrischer Line-Eingang, 6,35 mm (1/4" Klinke).
- 6 AUX INPUT**
Unsymmetrischer 3,5 mm Stereo-Klinke-Eingang für alle externen Geräte (Smartphones, Tablets, PCs usw.)
- 7 HIGH**
EQ-Regler für hohe Frequenzen. Verwenden Sie diesen Regler, um den Mittelton- und Hochtonbereich anzuheben oder abzusenken.
- 8 LOW**
EQ-Regler für tiefe Frequenzen. Verwenden Sie diesen Regler, um den Bass- und Mitteltonbereich anzuheben oder abzusenken.
- 9 MASTER VOL**
Lautstärkeregl.
- 10 LED CLIP**
Diese LED leuchtet, wenn das Lautsprechersignal verzerrt. Senken Sie in diesem Fall sowohl die MASTER-Lautstärke als auch die Pegel der aktiven Kanäle ab.
- 11 LED POWER**
Diese LED leuchtet, wenn das Gerät an das Stromnetz angeschlossen ist und der Netzschalter auf ON steht.
- 12 LINE OUTPUT**
Dieser XLR-Male-Anschluss liefert ein symmetrisches Signal mit Line-Pegel. Es besteht aus einer Mischung der vor dem MASTER-Regler abgenommenen Eingangssignale und dient dazu dieses Signal an eine Beschallungsanlage oder an einen zusätzlichen Aktivlautsprecher zu senden.

3.2 | STROMVERSORGUNG



1 POWER ON/OFF

Verwenden Sie diesen Schalter, um das Gerät ein- und auszuschalten..

2 FUUSE

Sicherung.

ACHTUNG: Ersetzen Sie die Sicherung nur durch eine Sicherung des gleichen Typs und mit demselben Wert. Wenden Sie sich bitte an eine autorisierte Servicestelle falls die Sicherung wiederholt auslöst.

3 MAINS INPUT

IEC-Netzanschlussbuchse mit integriertem EMI-Filter. Stecken Sie das im Lieferumfang befindliche Netzkabel in diese Buchse ein. Bevor Sie das Kabel an das Stromnetz anschließen vergewissern Sie sich, dass das Gerät ausgeschaltet ist. Entfernen Sie niemals die Erdung des Netzkabels. Diese dient Ihrer Sicherheit.

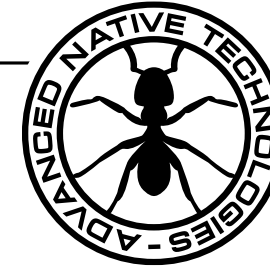
WARNUNG!

! Entfernen Sie niemals das Frontschutzgitter des Produkts. Trennen sie im Falle eines Unfallschadens sofort die Stromversorgung, um die Gefahr eines elektrischen Schlages zu verhindern! Der Austausch des Schutzgitters darf nur von einem zertifizierten Service-Center ausgeführt werden.

⚡ VORSICHT: Um das Risiko eines Stromschlags zu vermeiden, schließen Sie das Gerät nicht an die Stromversorgung, wenn der Frontschutz entfernt wird.

4 | PROBLEMBEHEBUNG

PROBLEM	LED	LÖSUNG
Kein oder sehr leiser Ton	Power-LED aus	Vergewissern Sie sich, dass das Gerät ordnungsgemäß an die Netzsteckdose angeschlossen ist.
Power-LED leuchtet, aber MASTER VOL. niedrig eingestellt		MASTER VOL.-Lautstärke anheben
Prüfen Sie die Verbindungen zwischen den Signalquellen und den Eingängen.		Mit LEVEL Pegel des Kanals/der Kanäle anheben
Verzerrung	CLIP-LED leuchtet	MIC-Kanal, LINE-Kanal und/oder MASTER-Pegel absenken Stellen Sie sicher, dass kein Line-Pegel-Signal an den MIC-Eingang angeschlossen ist.
Wummernde Bässe		LOW-Pegel absenken
Beißende Höhen		HIGH-Pegel absenken



www.ant-sound.com

5 | TECHNISCHE DATEN

	REDFIRE 10	REDFIRE 12	REDFIRE 15
Systemtyp	Bassreflex-Gehäuse, 2-weg	Bassreflex-Gehäuse, 2-weg	Bassreflex-Gehäuse, 2-weg
LF	10" Custom Tief/ Mitteltonlautsprecher - 1,5" Schwingspule	12" Custom Tief/ Mitteltonlautsprecher - 2" Schwingspule	15" Tief/ Mitteltonlautsprecher - 2" Schwingspule
HF	1" Kompressionstreiber - 1" Schwingspule	1" Kompressionstreiber - 1,35" Schwingspule	1" Kompressionstreiber - 1,35" Schwingspule
Abstrahlung	80° H x 55° V	90° H x 60° V	90° H x 60° V
Endstufe LF+HF	Class D + Class A/B	Class D + Class A/B	Class D + Class A/B
Spitzenleistung LF+HF	500W	800W	800W
Frequenzgang	60 Hz -20 kHz	50 Hz -20 kHz	45 Hz -20 kHz
Max. Schalldruckpegel	120 dB	122 dB	123 dB
Ein- und Ausgänge	MIC: Kombi LINE IN: XLR-F + 6,35 mm Klinke (1/4") AUX IN: 3,5 mm Mi- niklinke LINE OUT: XLR-M	MIC: Kombi LINE IN: XLR-F + 6,35 mm Klinke (1/4") AUX IN: 3,5 mm Mi- niklinke LINE OUT: XLR-M	MIC: Kombi LINE IN: XLR-F + 6,35 mm Klinke (1/4") AUX IN: 3,5 mm Mi- niklinke LINE OUT: XLR-M
Bedienelemente	MIC LEVEL, LINE/AUX LEVEL, LOW EQ, HIGH EQ, MASTER LEVEL	MIC LEVEL, LINE/AUX LEVEL, LOW EQ, HIGH EQ, MASTER LEVEL	MIC LEVEL, LINE/AUX LEVEL, LOW EQ, HIGH EQ, MASTER LEVEL
Sicherung	T2A L 250V~	T3.15A L 250V~	T3.15A L 250V~
Flugpunkte	2 x M8 - unten	4 x M10 - oben/unten	4 x M10 - oben/unten
Gehäuse	Polypropylen	Polypropylen	Polypropylen
Abmessungen (BxHxT)	321 x 505 x 307 mm 12,6" x 19,8" x 12,1"	385 x 597 x 366 mm 15,1" x 23,5" x 14,4"	460 x 705 x 440 mm 18,1" x 31,3" x 17,3"
Gewicht	12 kg (26,4 lbs)	17,3 kg (38,1 lbs)	21,1 kg (46,4 lbs)

EMV-EINSTUFUNG

Gemäß der Norm EN 55103 ist dieses Gerät für den Betrieb in E3 (oder die niedrigeren E2, E1) elektromagnetischen Umgebungen ausgelegt und geeignet.

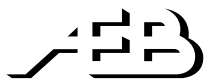
ENG The information contained in this manual have been carefully drawn up and checked. However no responsibility will be assumed for any incorrectness. This manual cannot cover all the possible contingencies which may arise during the product installation and use. Should further information be desired, please contact us or our local distributor. A.E.B. Industriale Srl can not be considered responsible for damages which may be caused to people and things when using this product. Specifications and features are subject to change without prior notice.

ITA Le informazioni contenute in questo manuale sono state attentamente redatte e controllate. Tuttavia non si assume alcuna responsabilità per eventuali inesattezze. Questo manuale non può contenere una risposta a tutti i singoli problemi che possono presentarsi durante l'installazione e l'uso dell'apparecchio. Siamo a vostra disposizione per fornirvi eventuali ulteriori informazioni e consigli. A.E.B. Industriale Srl non può essere ritenuta responsabile per danni o incidenti a cose o persone, causati o connessi all'utilizzazione o malfunzionamento dell'apparecchio.

DEU Die Informationen in diesem Handbuch wurden sorgfältig erstellt und überprüft. Es wird jedoch keine Haftung für Unrichtigkeiten übernommen. Dieses Handbuch kann nicht alle möglichen Eventualitäten, die während der Produktinstallation und -nutzung auftreten können, abdecken. Sollten weitere Informationen gewünscht sein, kontaktieren sie uns oder ihren lokalen Händler. A.E.B. Industriale Srl kann nicht für Schäden verantwortlich gemacht werden, die beim Benutzen dieses Produktes verursacht werden können. Technische Daten und Eigenschaften können ohne vorherige Ankündigung geändert werden.

Made in China
Prodotto in Cina
Produziert in China





A.E.B. Industriale Srl - Via Brodolini, 8 - Località Crespellano
40053 Valsamoggia - Bologna (ITALIA)
Tel +39 051 969870 - Fax +39 051 969725