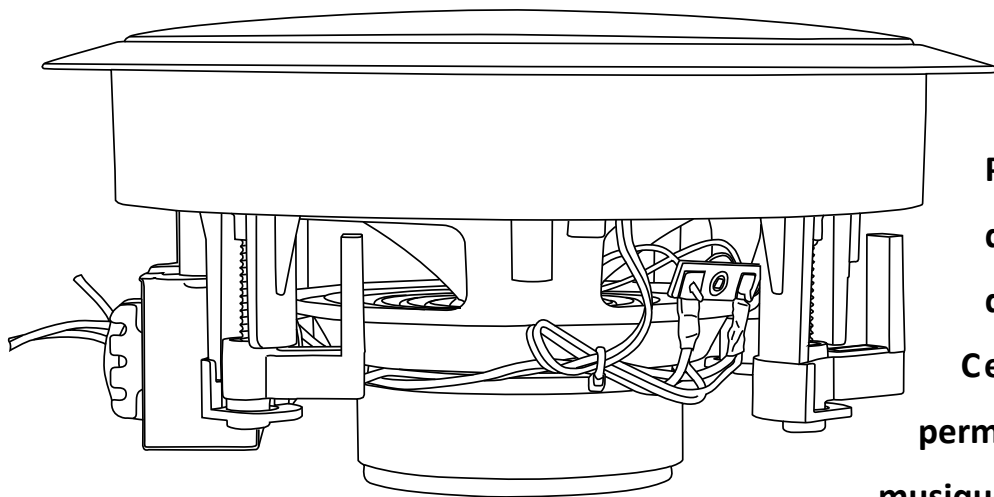


CHP620

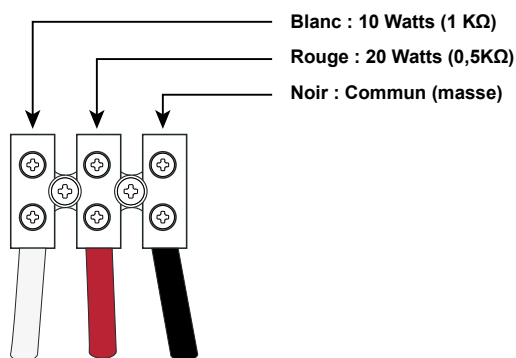


Plafonnier deux voies équipé d'un haut parleur de 16 cm et d'un tweeter.

Ces composants de qualité permettent de restituer tout type de musique avec une grande clarté.

Puissances	10 ou 20 Watts sous 100V - En fonction du branchement
Alimentation	100 V
Impédances	1 K Ω ou 0.5 K Ω
Composants	Haut-parleur 6,5 pouces et tweeter 1.5"
Sensibilité (1W/1m)	98 dB, +/-3dB
Réponse en fréquence	85 Hz - 18 KHz
Construction	Corps en ABS blanc, grille métallique blanche
Accroche	4 pattes à visser
Connections	Connecteur 3 broches (blanc : 10W / Rouge : 20W / Noir : Commun)
Diamètre de découpe pour le montage	Ø200 mm
Dimensions	Ø233 x 118 mm
Poids	1.7 kg

Câblage

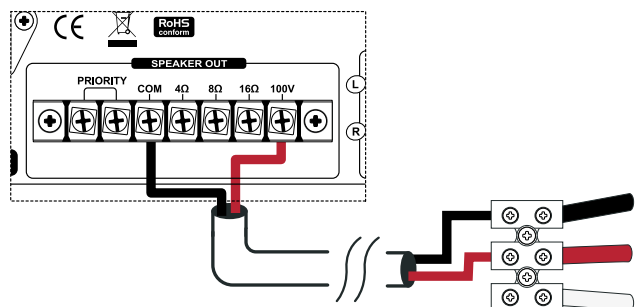



La puissance du plafonnier CHP620 est déterminée par les câbles qui seront reliés à l'amplificateur.

Le code couleur ci-contre vous montre les différentes puissances disponibles en fonction de la couleur du câble.

Vous devez prendre garde à ce que la somme des puissances de tous les haut-parleurs reliés à l'amplificateur ne dépasse pas la puissance maximale de ce dernier.


- 1 - Reliez toujours le câble noir à la borne nommée "COM" du bornier de sortie de l'amplificateur.
- 2 - Sélectionnez le câble de la couleur qui correspond à la puissance désirée.
- 3 - Reliez le câble sélectionné à la borne 100V du bornier de sortie de l'amplificateur.





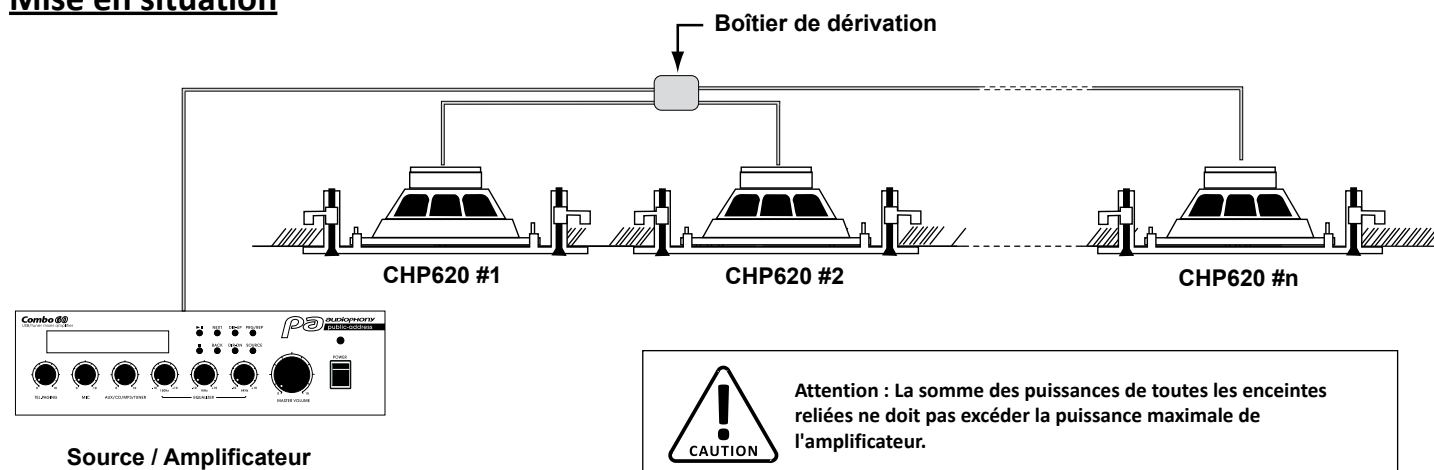
CAUTION

Attention : Tension dangereuse
Les haut-parleurs doivent être reliés à l'amplificateur en dernier.
Mettez l'amplificateur sous tension lorsque l'installation est terminée et vérifiée



Ci-contre, un exemple de câblage pour une puissance choisie de 20 watts.

Mise en situation



Dimensions

